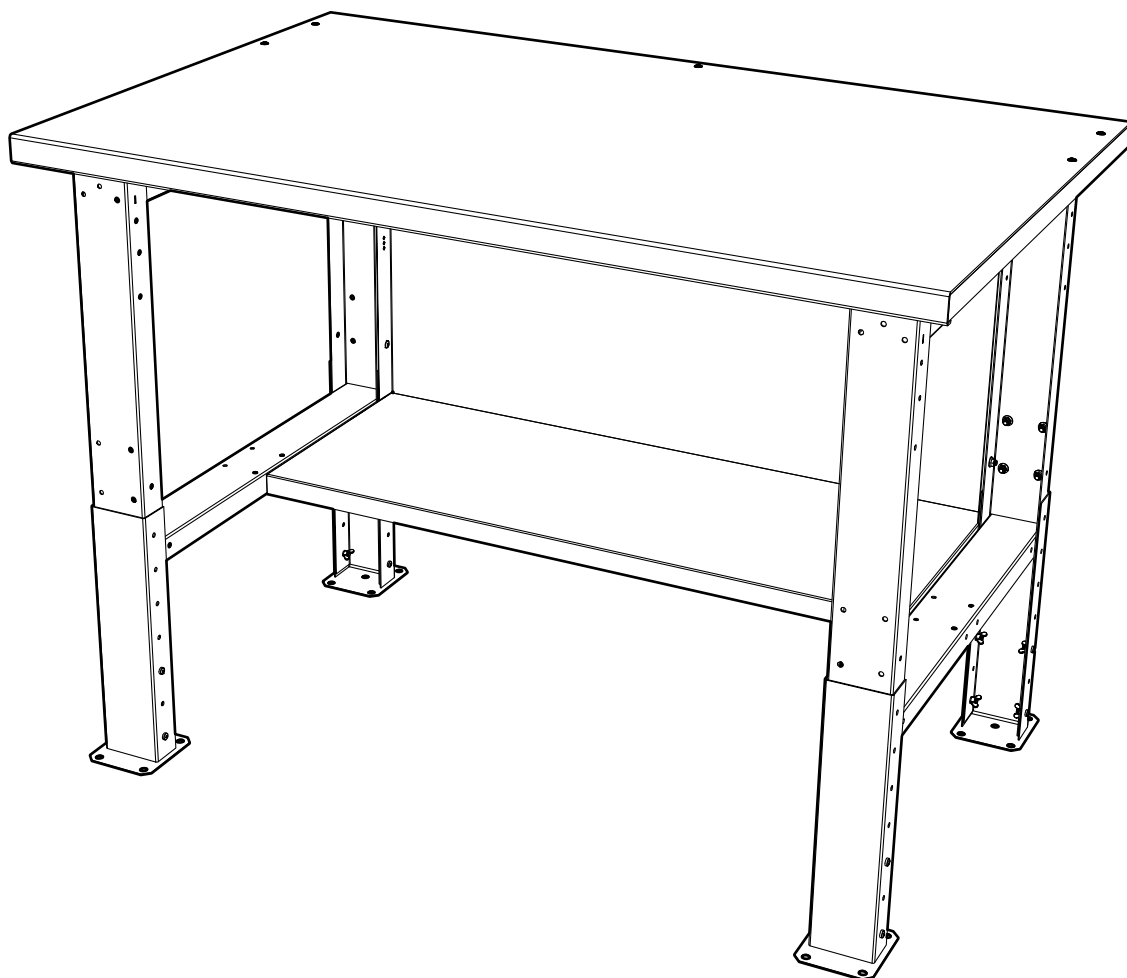


Стол производственный

двухопорный с полкой и
стенкой

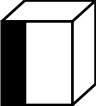
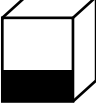
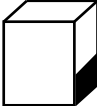
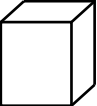


ПАСПОРТ ИЗДЕЛИЯ

1. НАЗНАЧЕНИЕ

Столы производственные предназначены для организации рабочего места в мастерских, автосервисах, на промышленных предприятиях. Столы изготовлены из высококачественной стали и отличаются усиленной конструкцией. Опора WF-2 позволяет производить регулировку высоты стола от 870 до 1120 мм с шагом 50 мм. Поставляются в разобранном виде.

2. ТЕХНИЧЕСКИЕ ХАРАКТЕРИСТИКИ

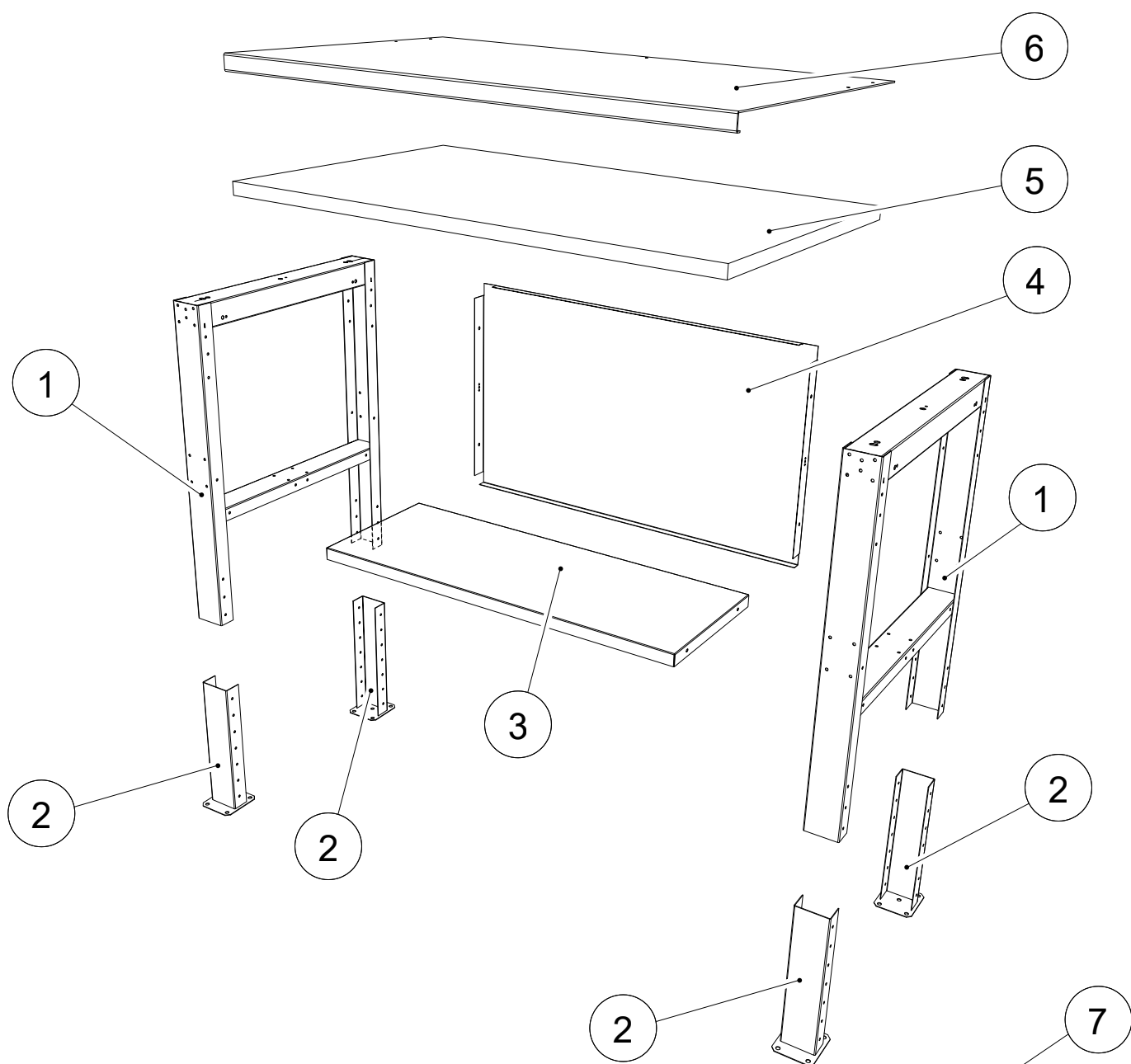
Модель	 mm	 mm	 mm	 kg*
W120.F2/F2	870...1120	1200	750	37.6
WTS120.F2/F2	870...1120	1200	750	47.8
WTH120.F2/F2	870...1120	1200	750	62

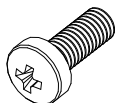
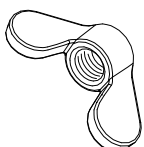

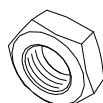
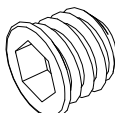
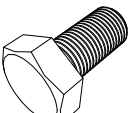


* - допустимое отклонение +/- 10%

3. КОМПЛЕКТ ПОСТАВКИ

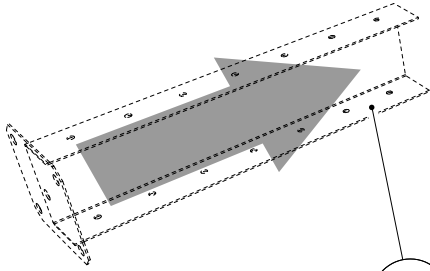
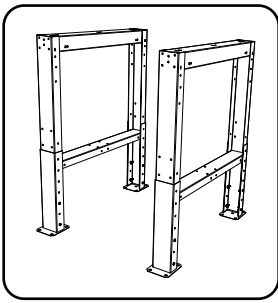
№	Наименование	Кол-во шт.	№	Наименование	Кол-во шт.
1	Опора WF-2	2	5	Столешница	1
2	Выдвижная опора	4	6	Накладка	1
3	Полка	1	7	Комплект фурнитуры	1
4	Стенка	1			

4. ИНСТРУКЦИЯ ПО СБОРКЕ

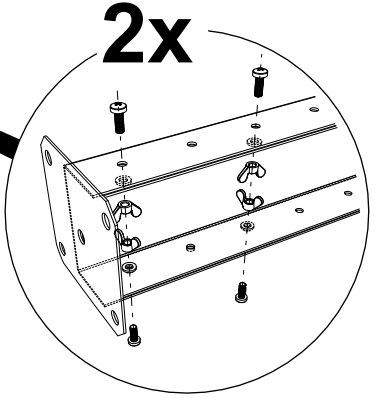
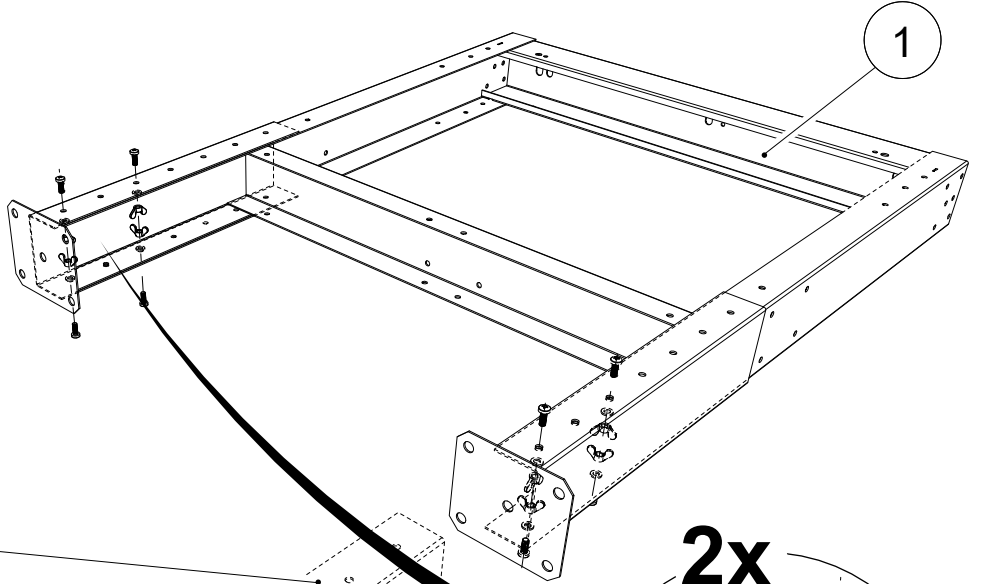
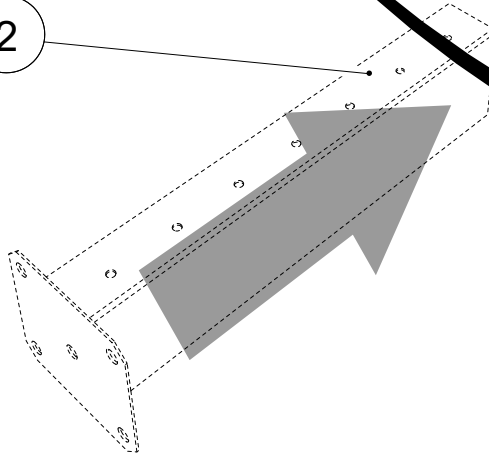


<p>M5x14 DIN7985</p>  <p>24x</p>	<p>M5 DIN315</p>  <p>16x</p>	<p>M5 DIN125</p>  <p>24x</p>	<p>M5 DIN934</p>  <p>8x</p>
 <p>8x</p>	<p>M8x16 DIN933</p>  <p>8x</p>	<p>M8 DIN125</p>  <p>8x</p>	<p>4.2x19</p>  <p>8x</p>

1

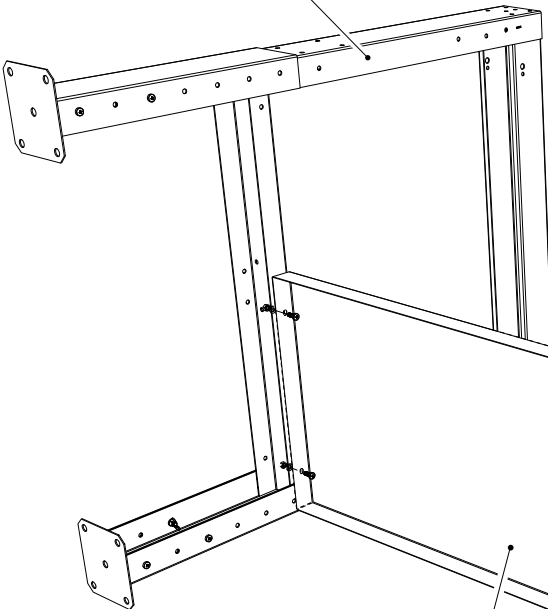


2

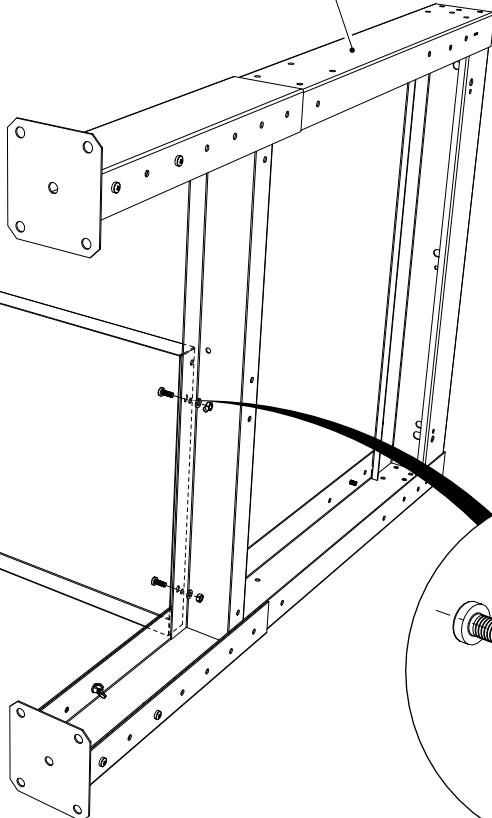


2

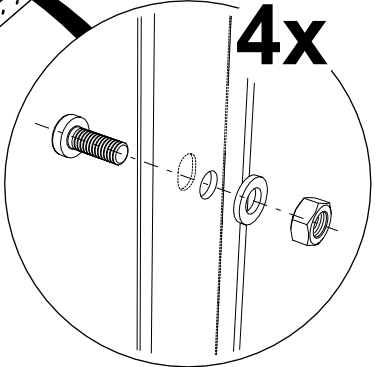
1+2



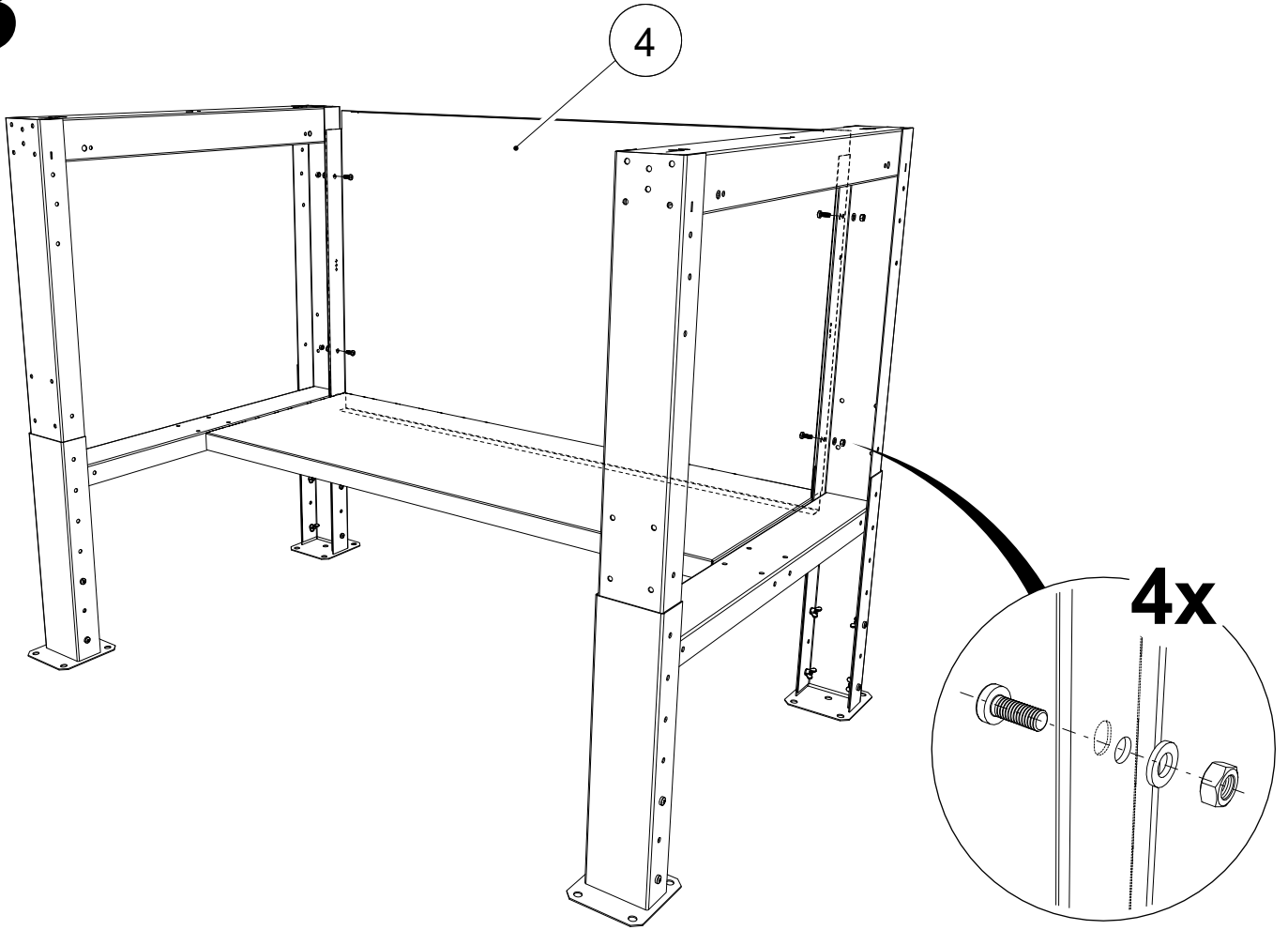
1+2



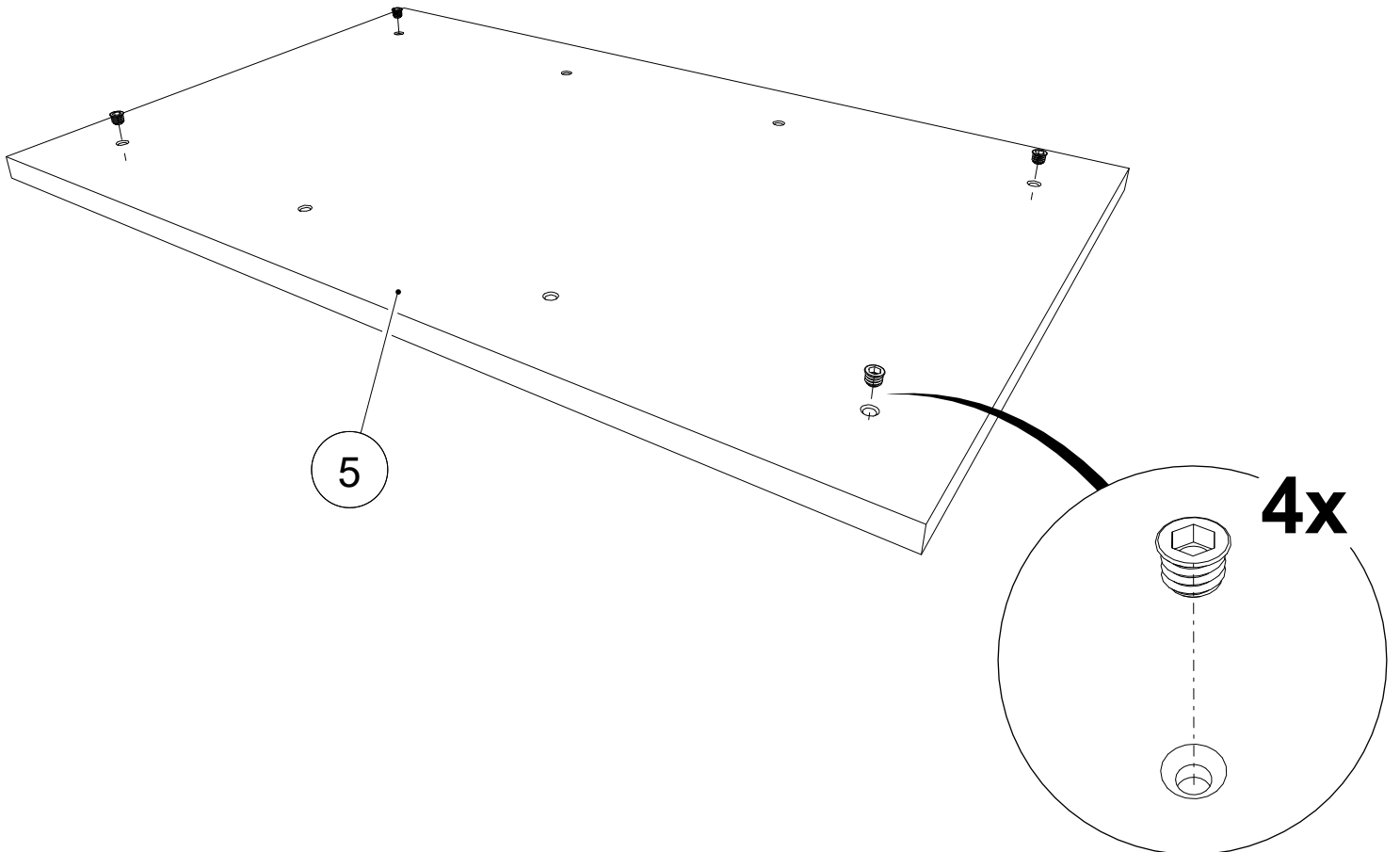
3



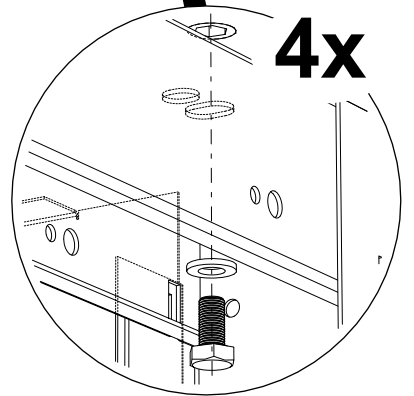
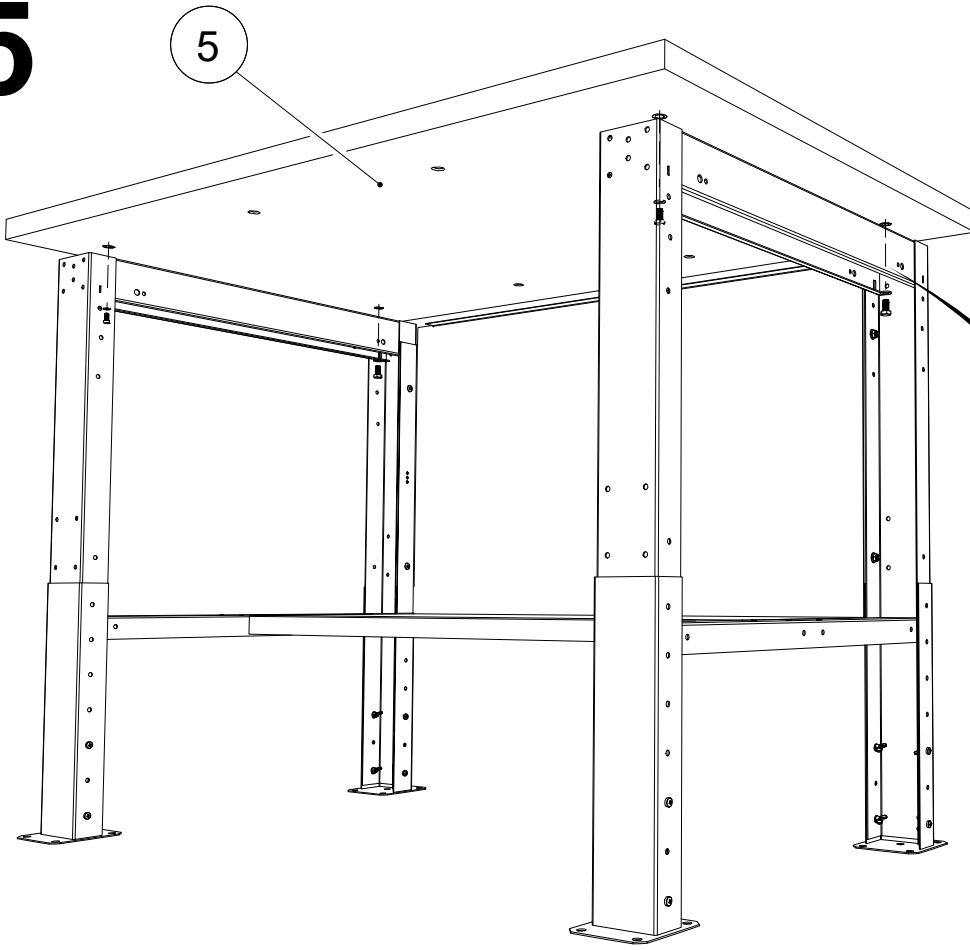
3



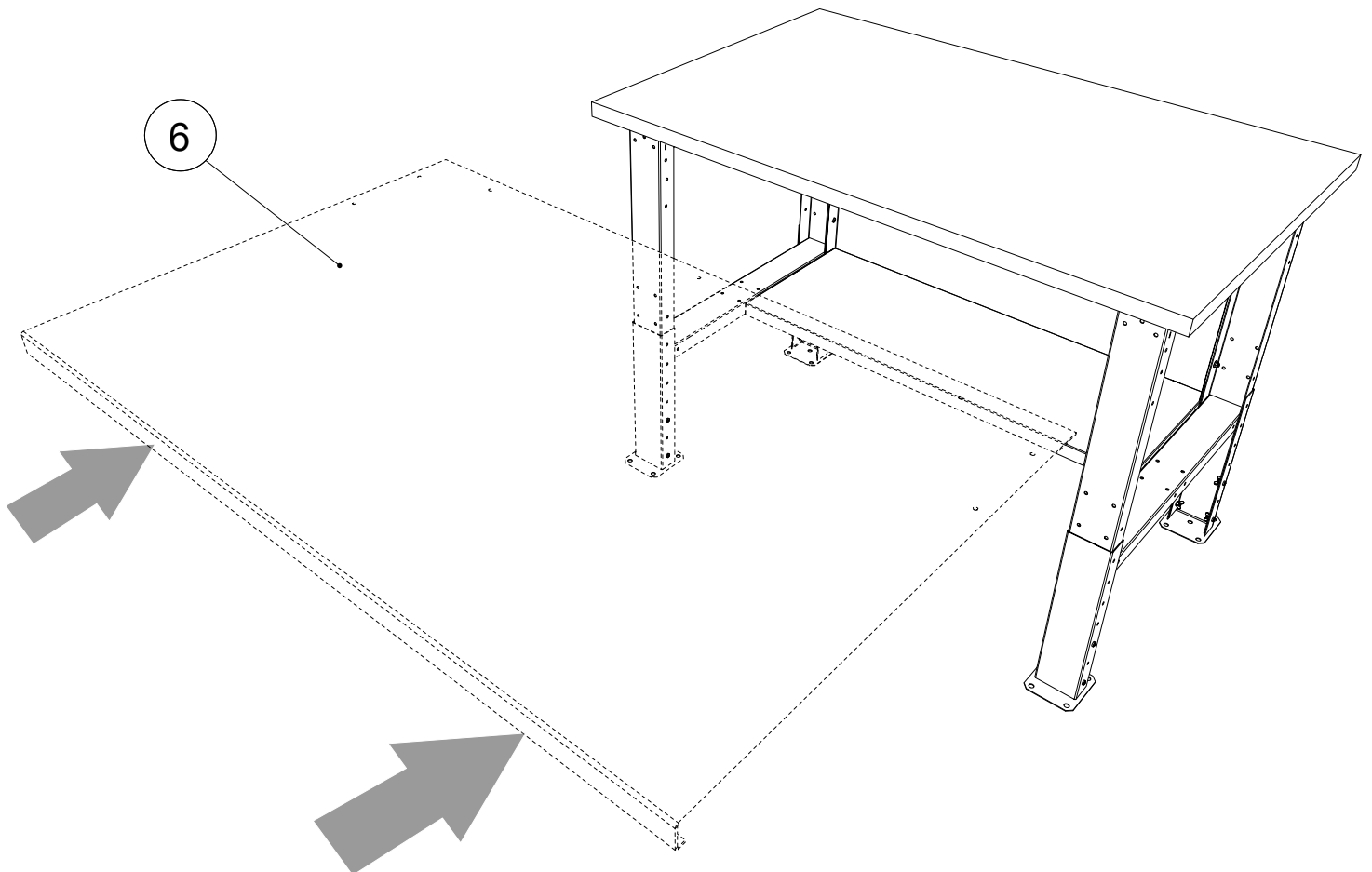
4



5



6

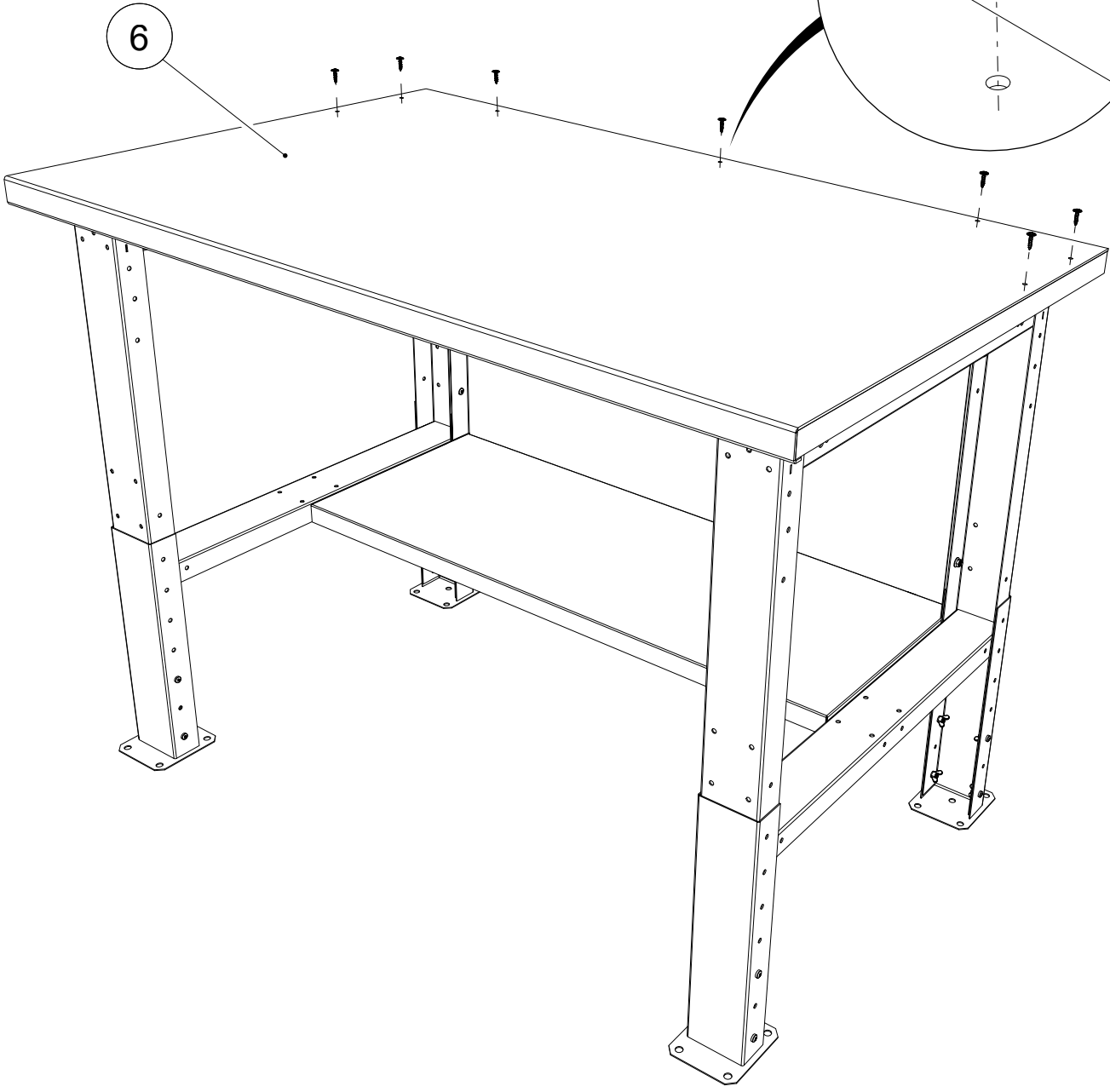


7

7x



6



5. ОСОБЕННОСТИ ЭКСПЛУАТАЦИИ

Надежная и безопасная эксплуатация стола производственного возможна только при бережном и аккуратном обращении с ним, при соблюдении инструкции по сборке, требований данного руководства и техники безопасности.

5.1 Распределенная нагрузка на столешницу - не более 750 кг.

6. ТЕХНИЧЕСКОЕ ОБСЛУЖИВАНИЕ И УХОД

Стол производственный может эксплуатироваться в помещениях при температуре окружающего воздуха от 1 до 40°C и относительной влажности не более 60%.

7. ХРАНЕНИЕ, ТРАНСПОРТИРОВКА

Стол производственный можно перевозить в упаковке изготовителя всеми видами крытого транспорта или в контейнерах.

Требования по хранению: в упаковке изготовителя, в сухом помещении.

8. ГАРАНТИЙНЫЕ ОБЯЗАТЕЛЬСТВА

Гарантийный срок эксплуатации изделия - 2 года со дня продажи, а при отсутствии отметки о дате продажи – 2 года со дня изготовления изделия.

Изготовитель не несёт ответственность за неисправность изделия и не гарантирует безотказную работу изделия в случаях: нарушений рекомендаций по транспортировке, хранению, эксплуатации; проведения ремонта некомпетентными лицами; умышленной порчи.

9. СЕРВИСНАЯ СЛУЖБА

Адрес ближайшей сервисной службы компании "Промет" Вы можете узнать через Интернет по адресу <http://www.safe.ru>.

Изделие изготовлено ООО «НПО ПРОМЕТ», 301602, Тульская область, г. Узловая, ул. Дубовская, д.2а.

Система управления качеством изготовителя сертифицирована на соответствие требованиям ISO 9001.

Система экологического менеджмента изготовителя сертифицирована на соответствие требованиям ISO 14001.

Штамп службы качества _____

Дата изготовления _____

! Производитель оставляет за собой право вносить изменения, не ухудшая характеристики изделия, без уведомления потребителя.