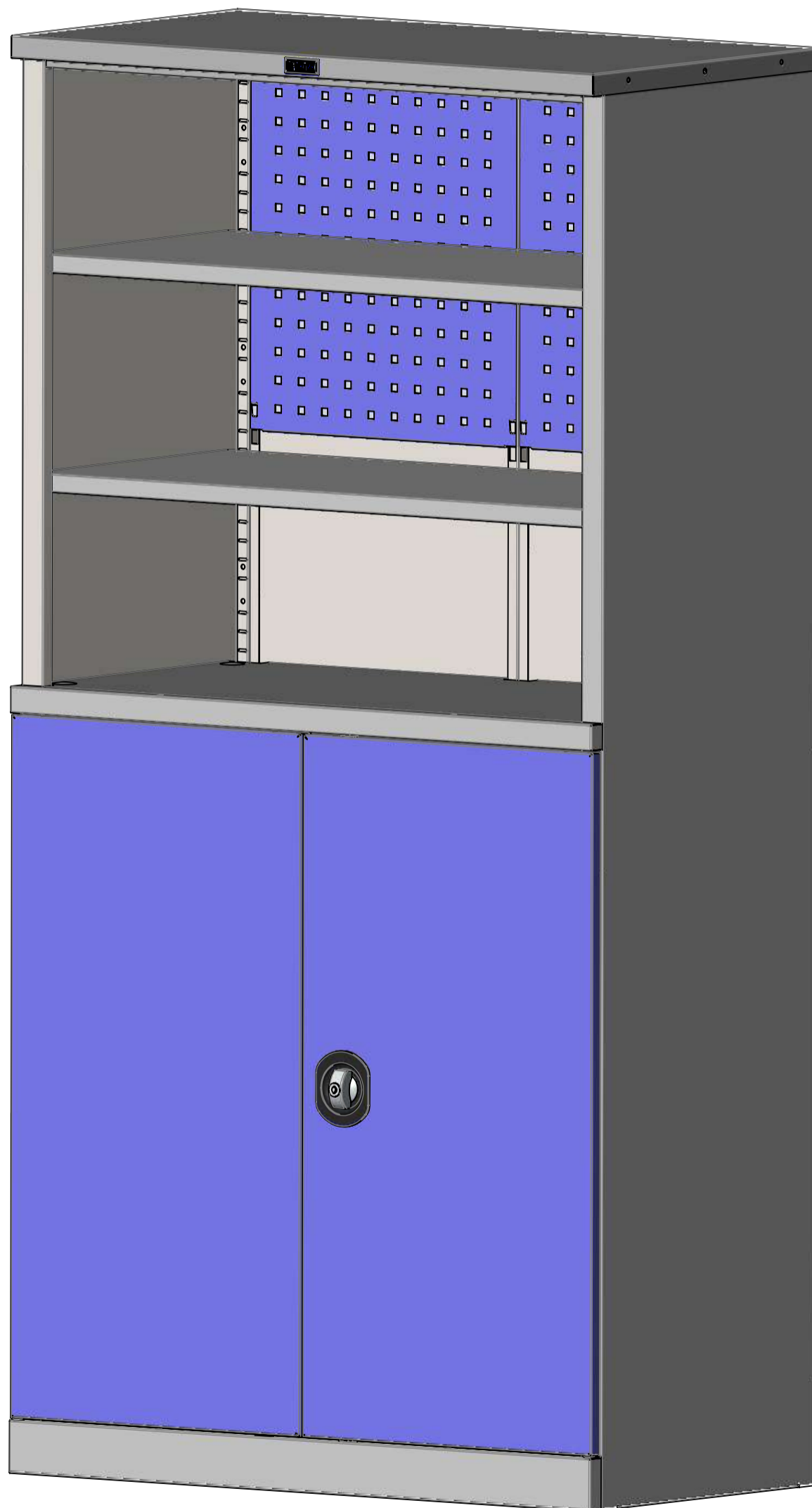


# ПРАКТИК

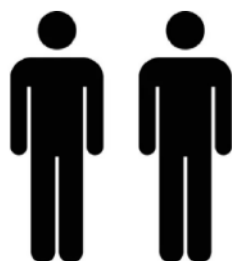
ПАСПОРТ ИЗДЕЛИЯ  
МЕТАЛЛИЧЕСКОГО  
ИНСТРУМЕНТАЛЬНОГО  
ШКАФА ТС-1995/2



Ссылка на сайт  
производителя

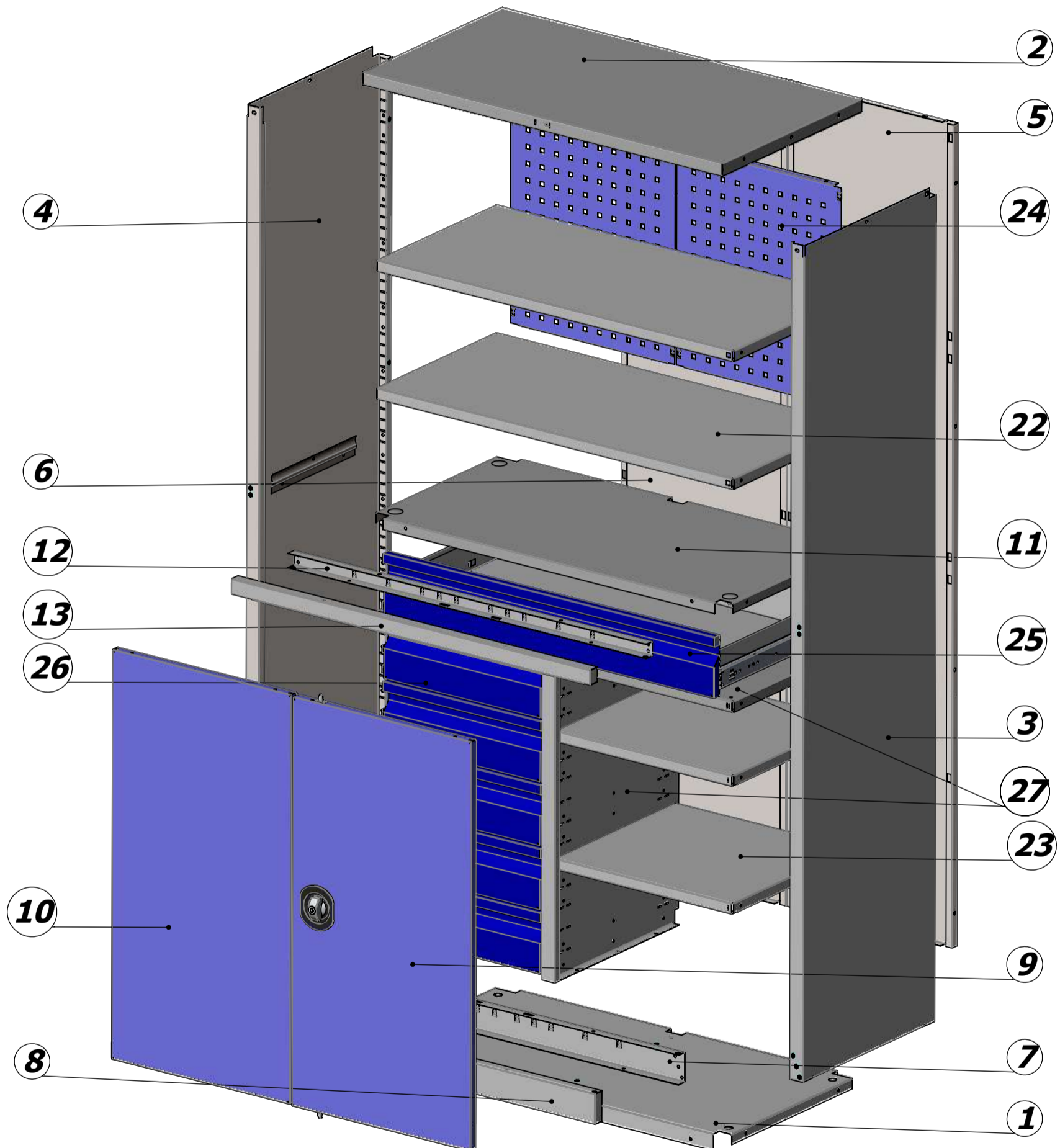


Дополнительные  
аксессуары



## Комплектность поставки ТС-1995/2

1. Дно - 1шт. 2. Крыша - 1шт. 3. Боковая стенка правая - 1шт. 4. Боковая стенка левая - 1шт.  
 5. Задняя стенка правая - 1шт. 6. Задняя стенка левая - 1шт. 7. Корпус порога - 1шт.  
 8. Крышка порога - 1шт. 9. Дверь правая - 1шт. 10. Дверь левая - 1шт. 11. Дно второго яруса - 1шт.  
 12. Корпус порога второго яруса - 1шт. 13. Крышка порога второго яруса - 1шт. 14. Ось - 4шт.  
 15. Втулка - 2шт. 16. Шайба - 2шт. 17. Подложка "Практик" - 1шт. 18. Демпфер - 2шт.  
 19. Винт М5х12 - 28шт. 20. Гайка-барашек М5 - 4шт. 21. Заглушка ультратонкая - 4шт.  
**Дополнительные аксессуары (приобретаются отдельно):** 22. Полка большая ТСsh 95x47  
 23. Полка малая ТСsh 43x47 24. Экран перфорированный TCS 50x43 25. Ящик большой TCF 87x45  
 26. Ящик малый TCF 42x45 27. Перегородка TCD-1800/2 28. Перегородка TCD-900 (на рис. не показана)



Заглушка ультратонкая



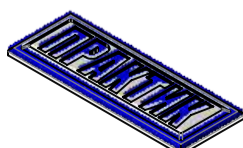
Втулка



Ось



Подложка "Практик"



Шайба



Винт М5х12

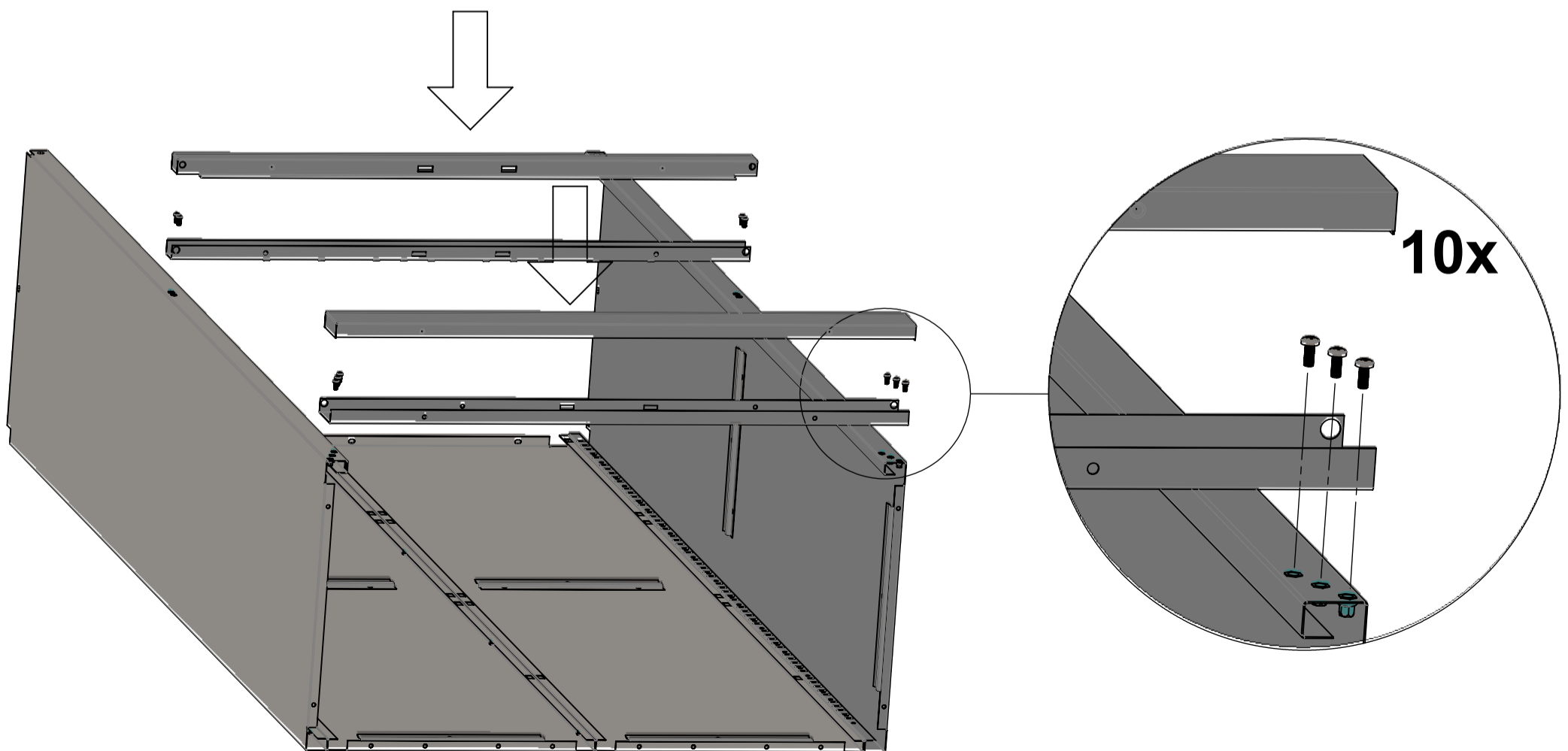
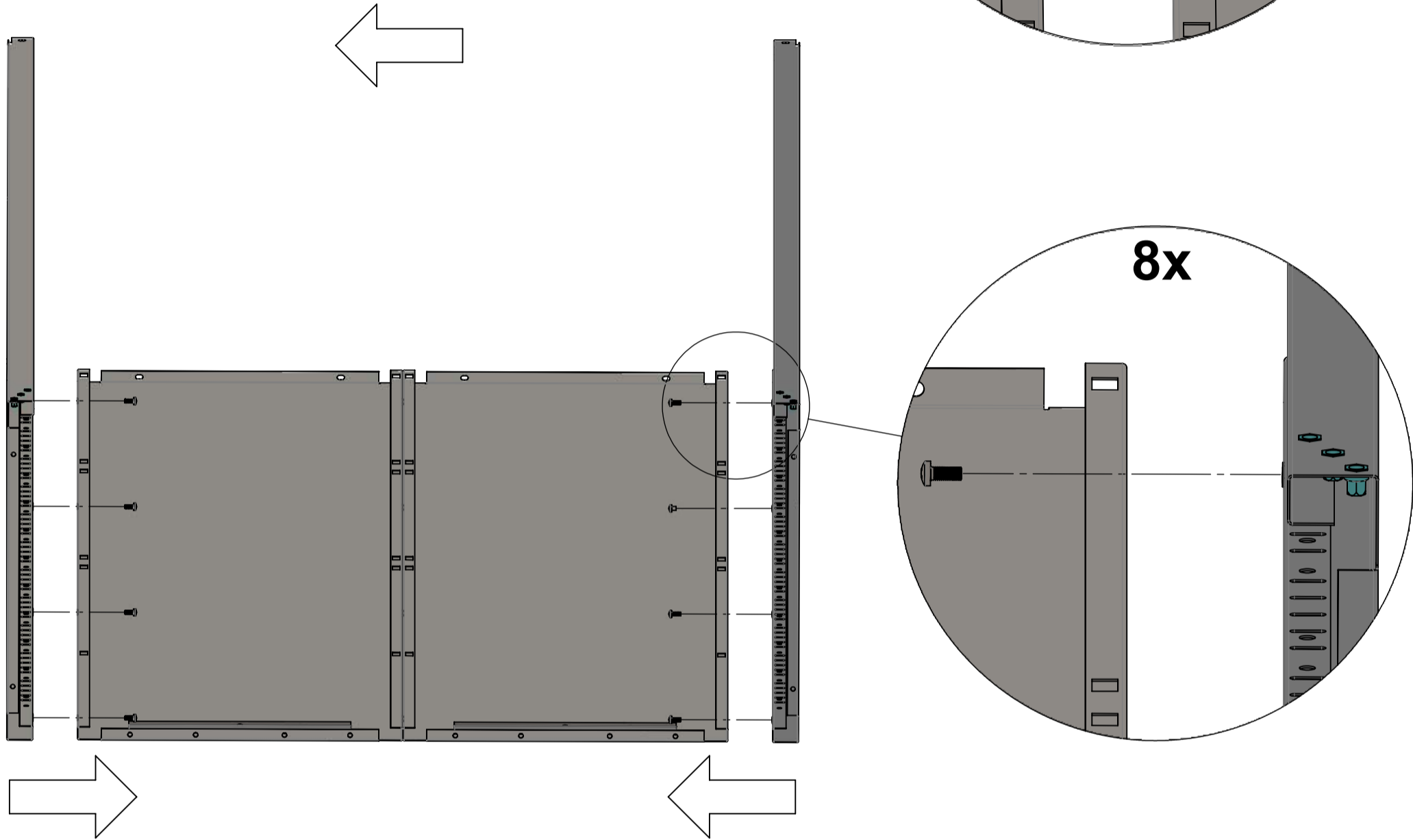
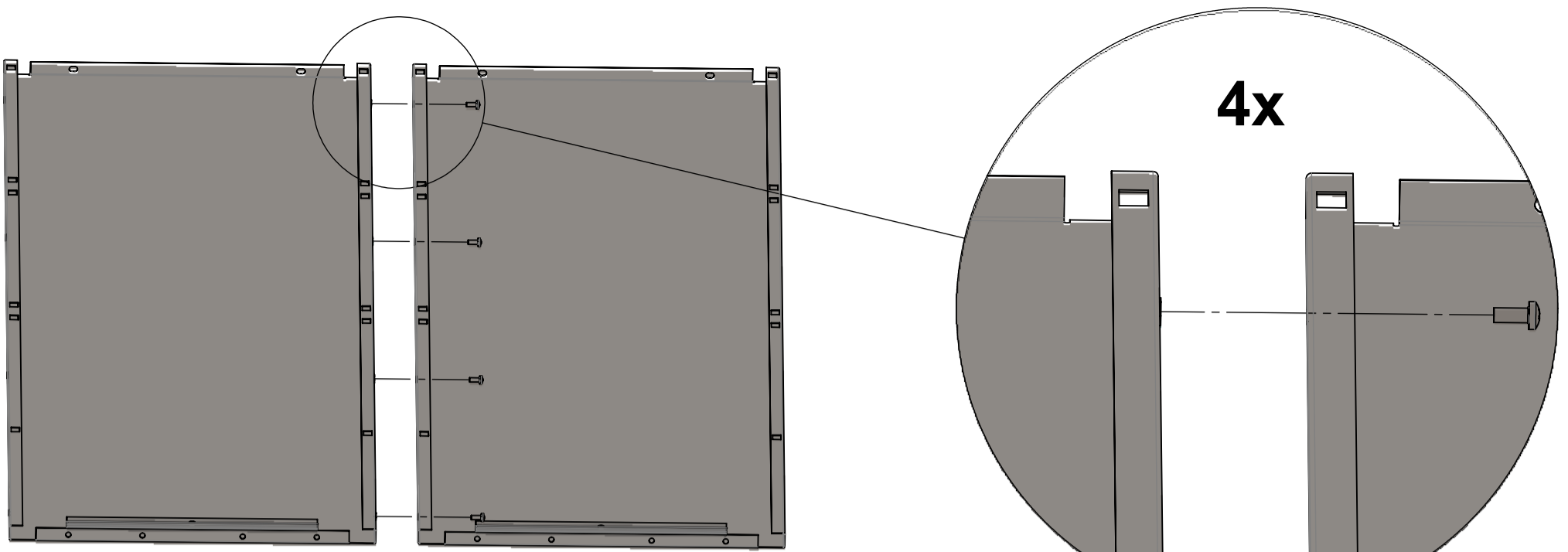


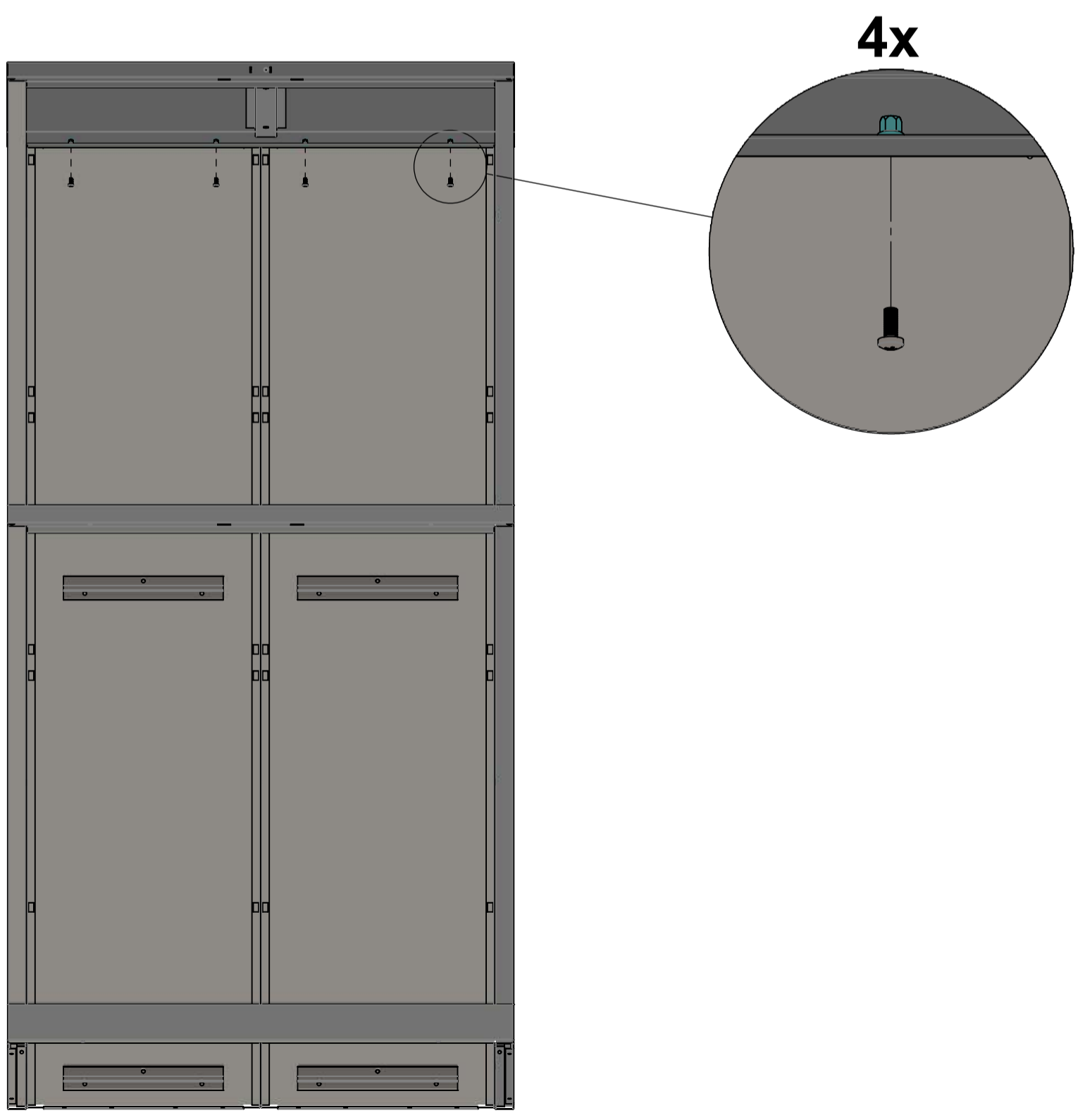
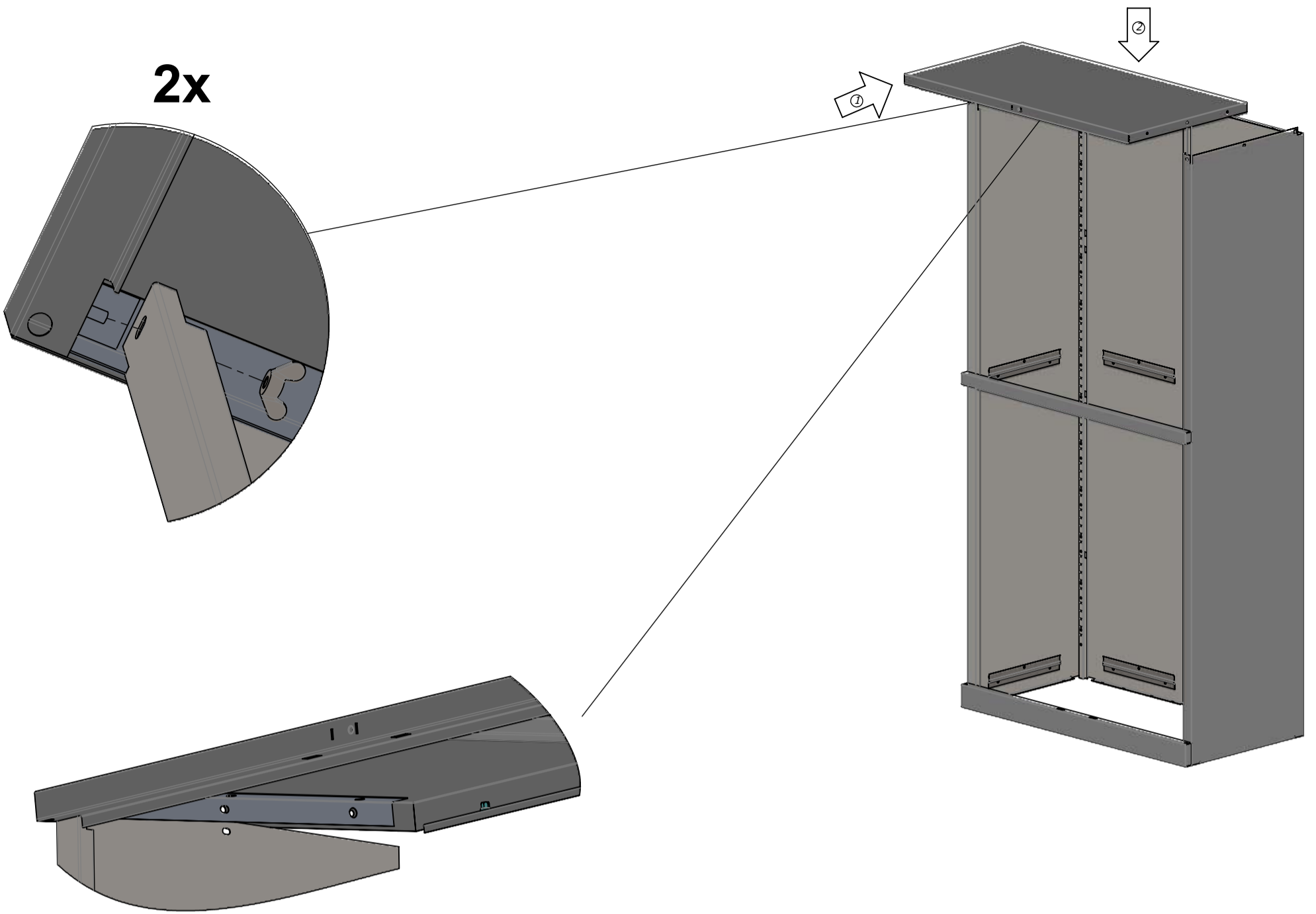
Гайка барашек М5

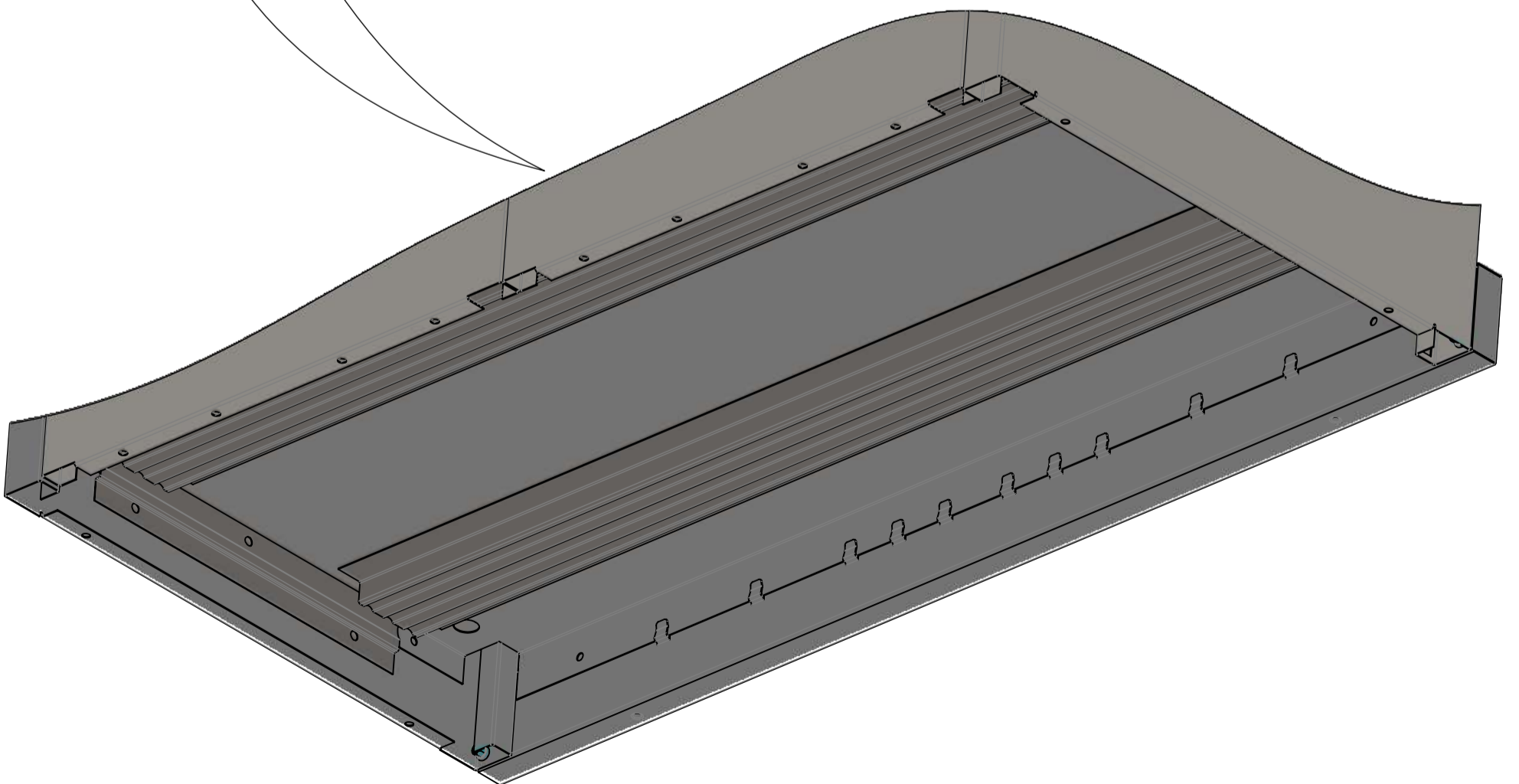
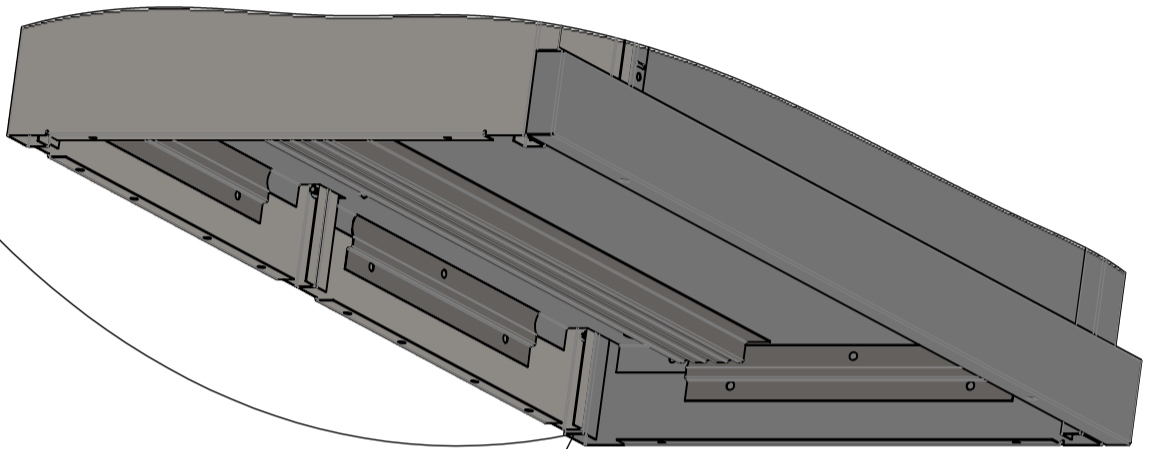
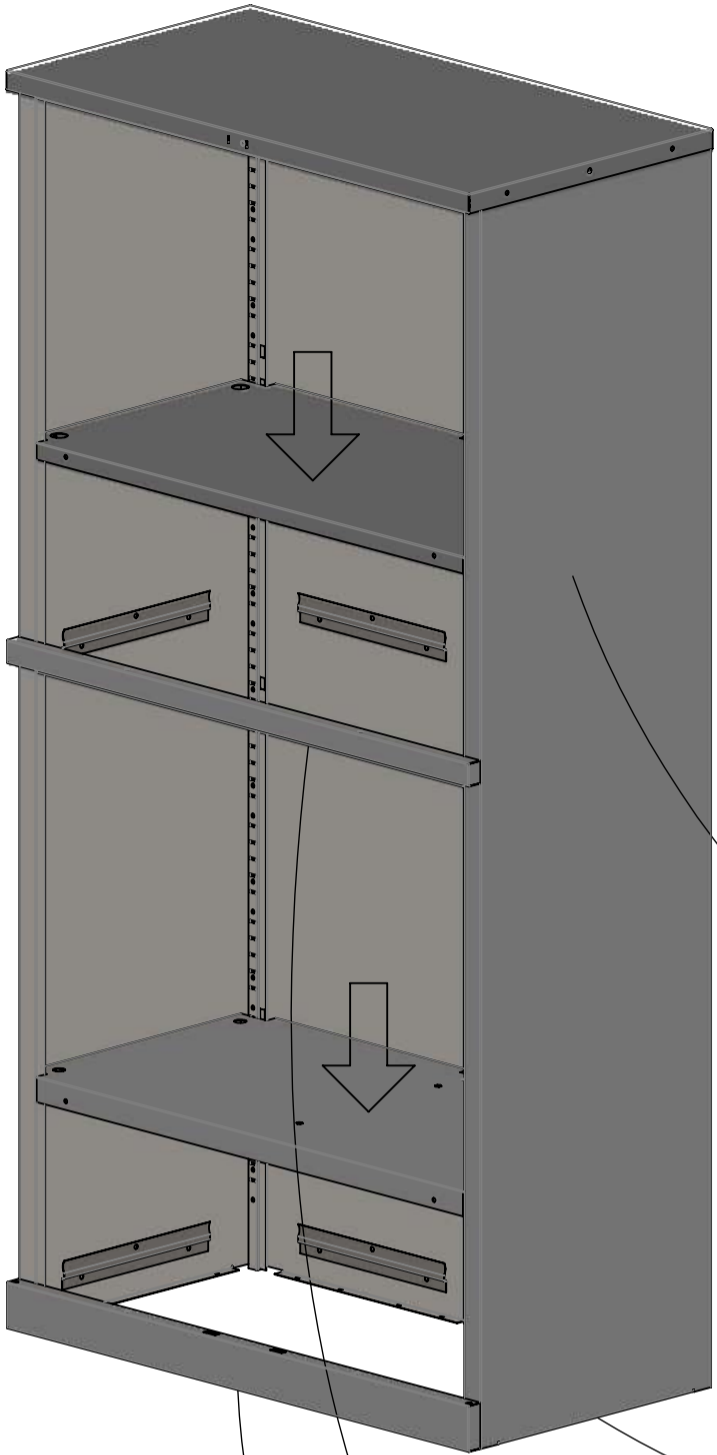


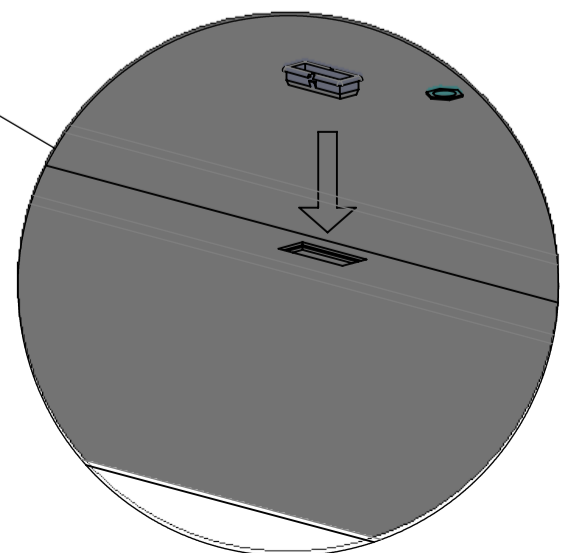
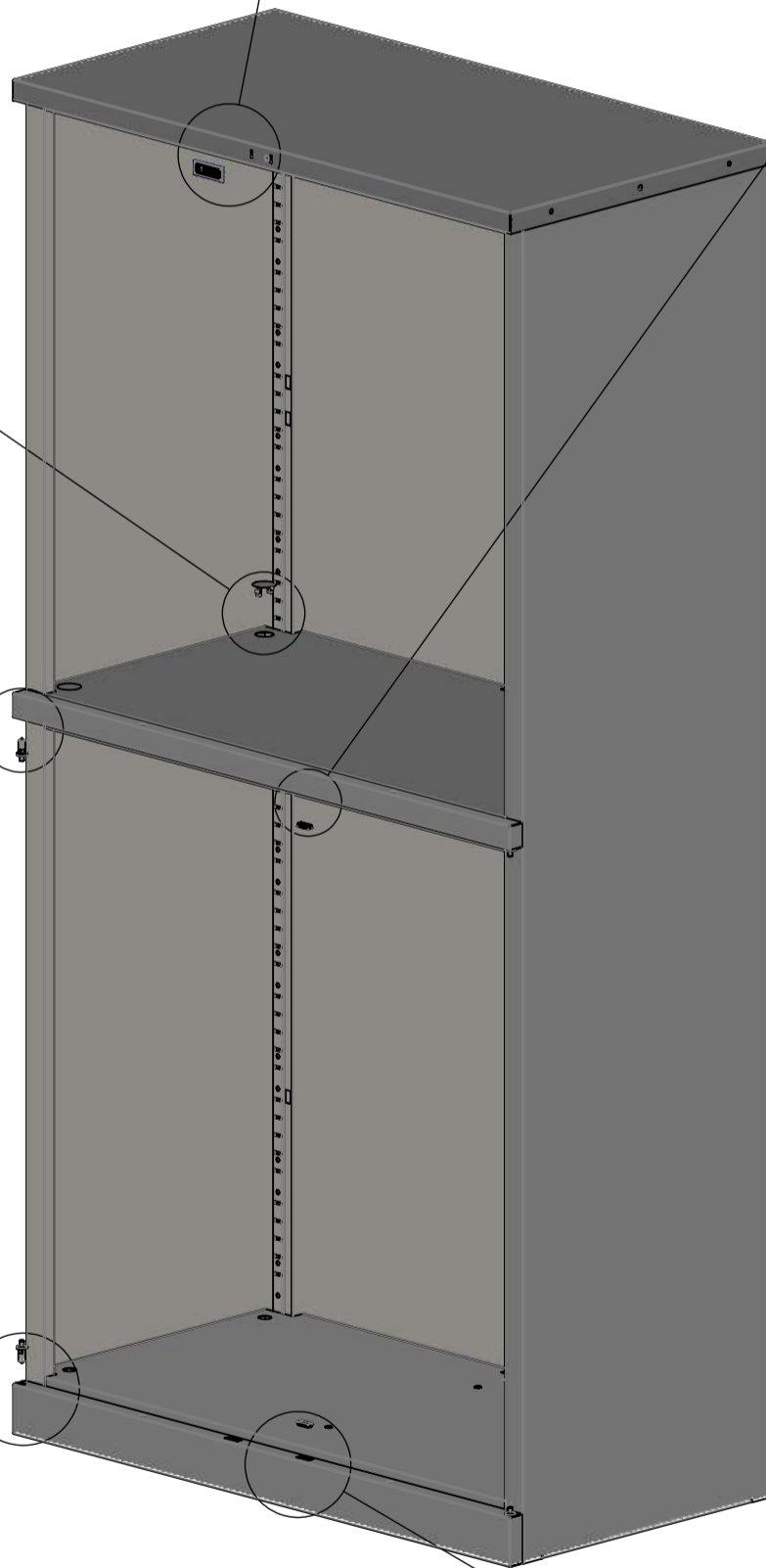
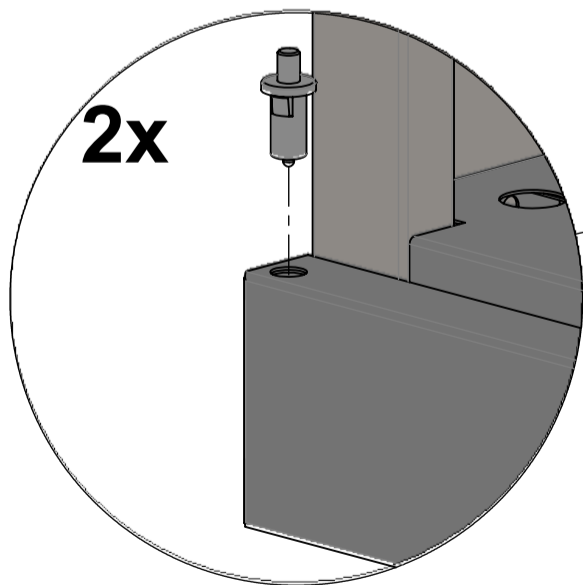
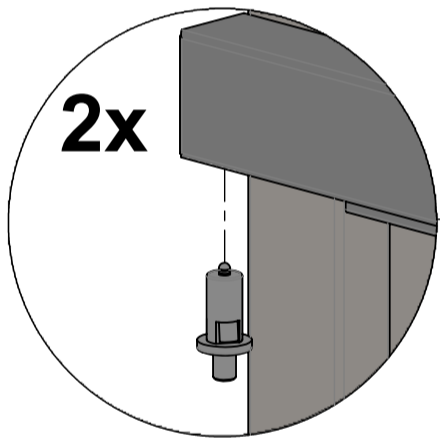
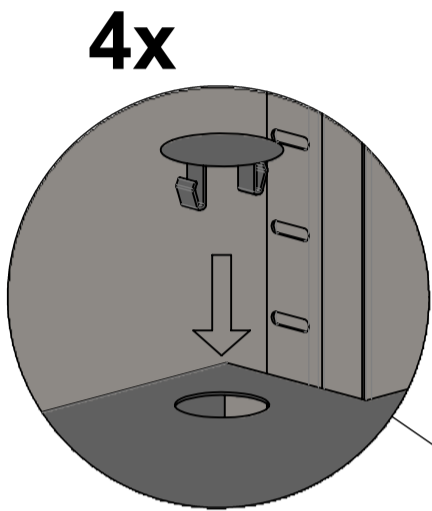
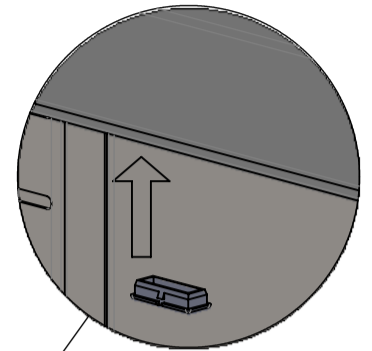
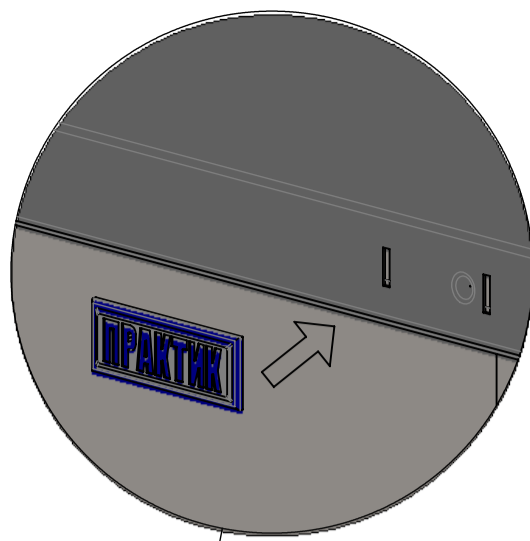
Демпфер

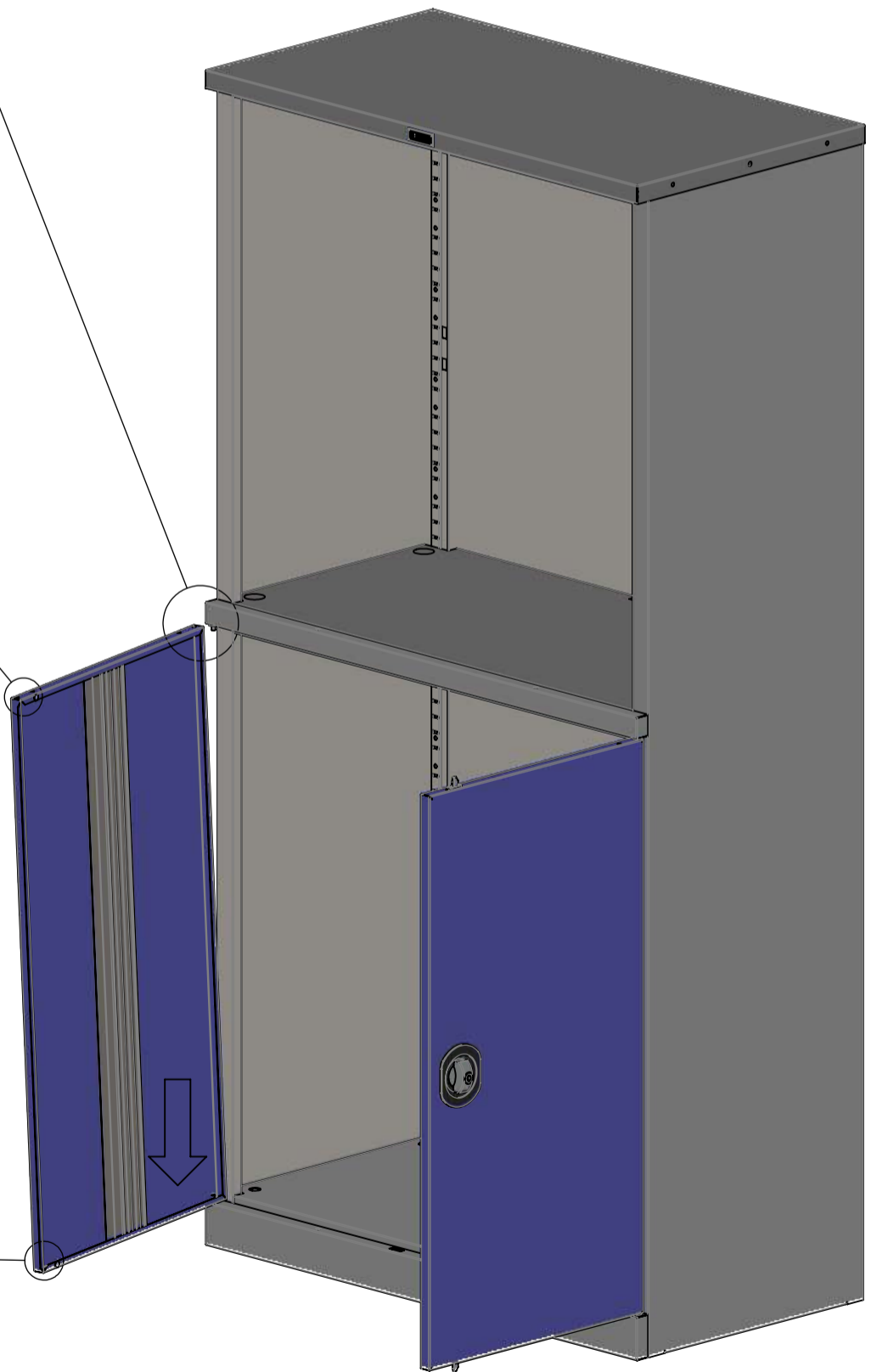
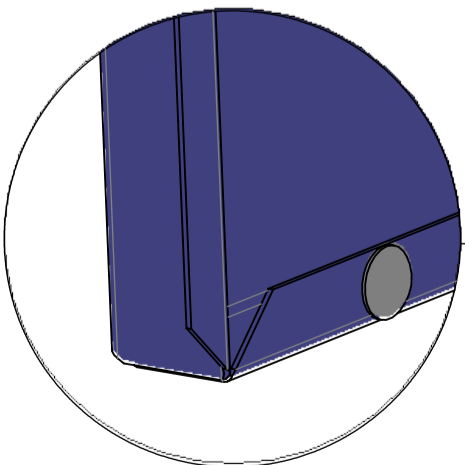
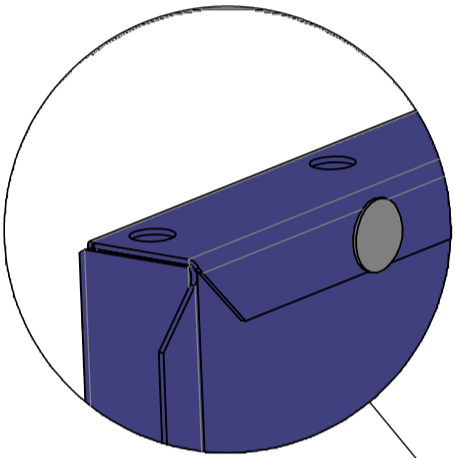
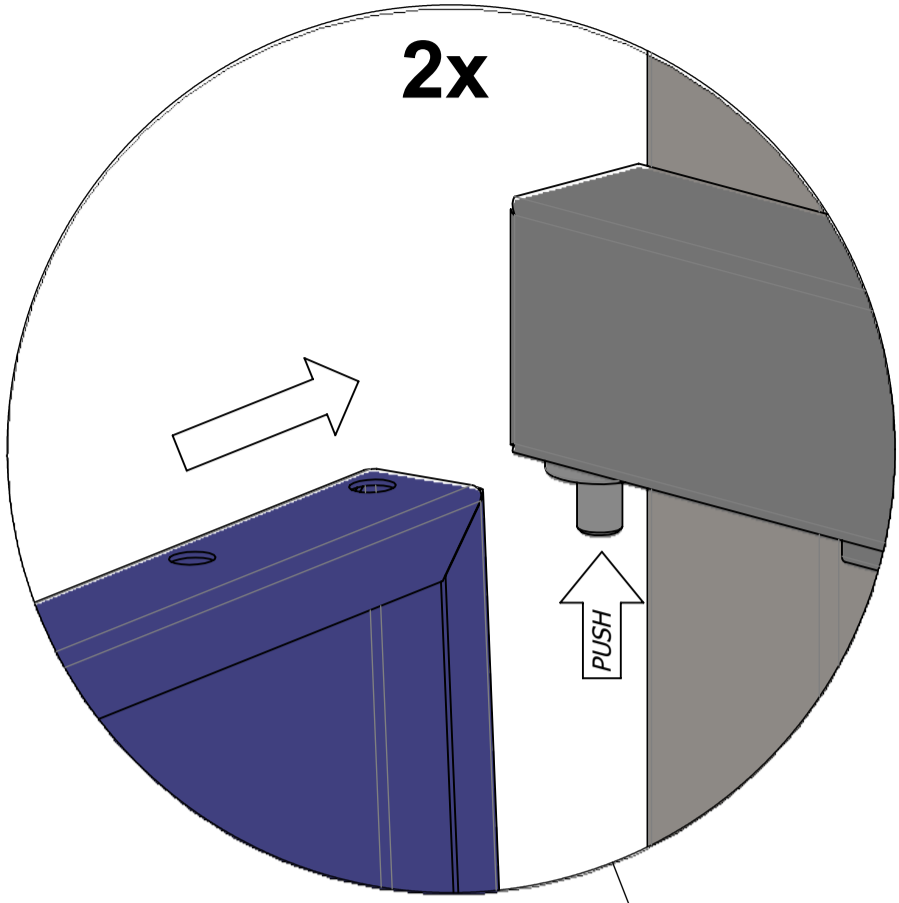












## 1. Основные сведения

Шкафы предназначены для хранения инструментов, слесарных приспособлений и других изделий, используемых на предприятиях, мастерских, автосервисах.

Шкафы изготовлены из листовой стали. Конструкция шкафа разборная.

Изделие сертифицировано на соответствие требованиям ГОСТ 16371.

Модель	Габариты (В-Ш-Г, мм)	Возможное кол-во выдвижных ящиков больших, шт	Возможное кол-во выдвижных ящиков малых, шт	Возможное кол-во экранов перфорированных, шт	Вес, кг*
ТС-1995/2	1900-950-500	6	12	2	51

\*Допускается отклонение веса от указанного в таблице  $\pm 10\%$

Дополнительно шкаф может комплектоваться:

- 1) Вертикальной перегородкой TCD-1800/2 или TCD-900
- 2) Полкой большой TCsh
- 3) Полкой малой TCsh (только совместно с вертикальной перегородкой)
- 4) Выдвижным ящиком большим TCF
- 5) Выдвижным ящиком малым TCF (только совместно с вертикальной перегородкой)
- 6) Экраном перфорированным

## 2. Особенности эксплуатации

Шкаф может эксплуатироваться в помещениях при температуре окружающего воздуха от 1 до 40 °С и относительной влажности не более 60%.

Полы в помещении должны соответствовать требованиям нормативных документов:

- СНиП 2.03.13-88 "Полы"

- Рекомендации по проектированию полов (в развитие СНиП 2.03.13-88 "Полы") МДС 31-1.98

Рекомендуется каждые 6 месяцев смазывать трущиеся поверхности запирающего механизма тонким слоем смазки.

При установке шкафов в ряд допускается скрепить их между собой винтами и гайками-барашками.

Допустимая общая нагрузка на шкаф - не более 500кг

Допустимая распределенная нагрузка на основание шкафа - не более 100кг

Допустимая распределенная нагрузка на полку большую и малую - не более 80кг

Допустимая распределенная нагрузка на выдвижной ящик (большой и малый) - не более 30кг

Допустимая распределенная нагрузка на экран перфорированный - не более 20кг

Заполнение шкафа следует производить в следующей последовательности: от низа к верху

При установленных в шкаф выдвижных ящиков - выдвигать ящики следует строго по одному

## 3. Хранение и транспортировка

В разобранном виде шкаф можно перевозить в упаковке изготовителя в горизонтальном положении всеми видами крытого транспорта или в контейнерах.

При транспортировке и хранении шкафа в холодное время, во избежание заклинивания замковых устройств.

необходимо выдержать изделие при комнатной температуре не менее 3 часов.

Требования по хранению: в сухом помещении, в упаковке изготовителя.

## 4. Гарантийные обязательства

Гарантийный срок эксплуатации шкафа - 1 год со дня продажи, а при отсутствии отметки о дате продажи - 1 год со дня изготовления товара.

Изготовитель не несет ответственность за неисправность шкафа и не гарантирует безотказную работу изделия в случаях: нарушения рекомендаций по транспортировке, хранению, эксплуатации; проведению ремонта некомпетентными лицами; умышленной порчи.

## 5. Сервисная служба

Адрес ближайшей сервисной службы компании "Промет" Вы можете узнать на сайте <http://www.safe.ru>

Шкаф изготовлен филиалом ООО "НПО Промет" - "НПО Промет - Узловая", 301602, Тульская область, г.Узловая, ул.Дубовская, д.2а.

Система управления качеством изготовителя сертифицирована на соответствие требованиям ISO 9001.

---

Производитель оставляет за собой право без предварительного уведомления вносить изменения в конструкцию, комплектацию или технологию изготовления изделия, не ухудшающего его потребительских свойств, с целью улучшения его характеристик.

Дата изготовления: \_\_\_\_\_

Отметка службы качества: \_\_\_\_\_