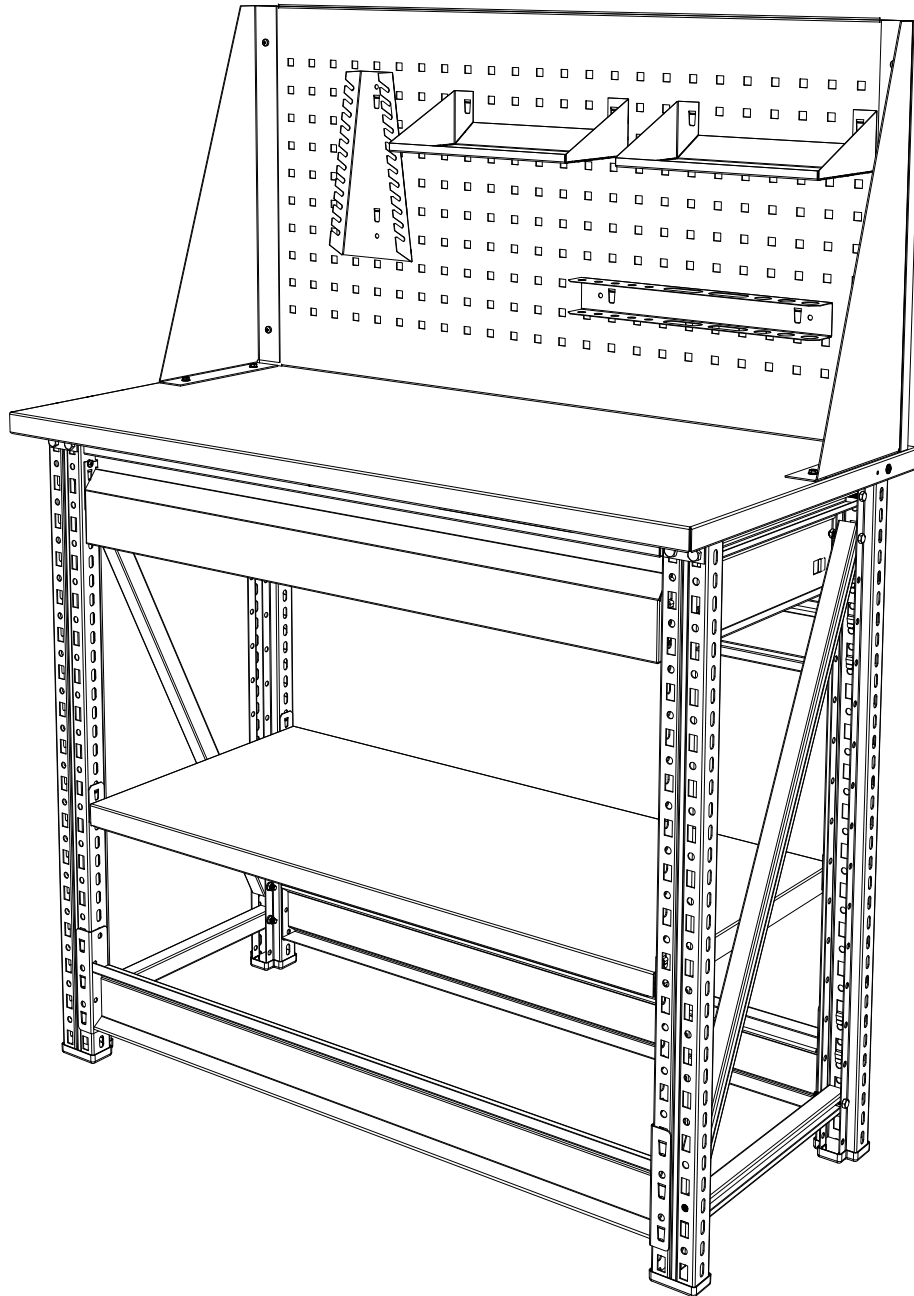


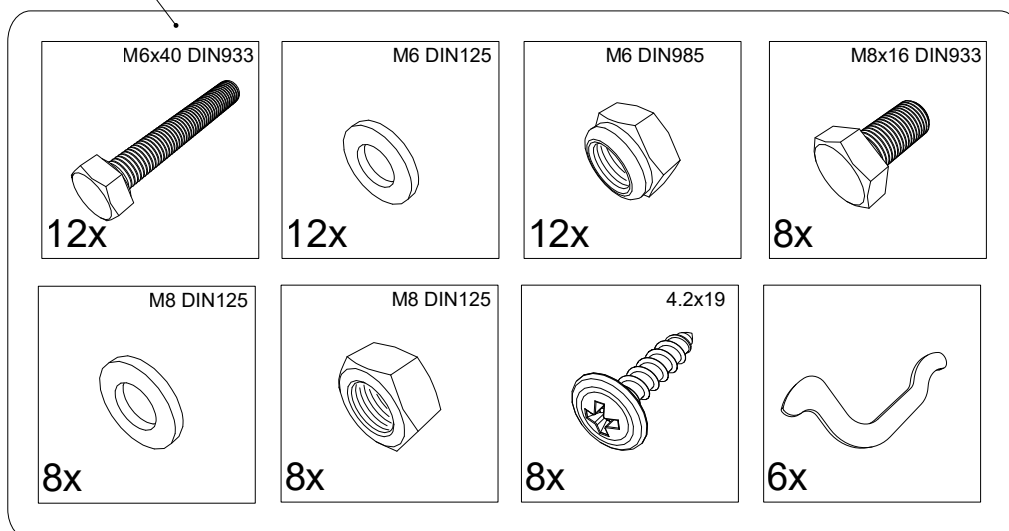
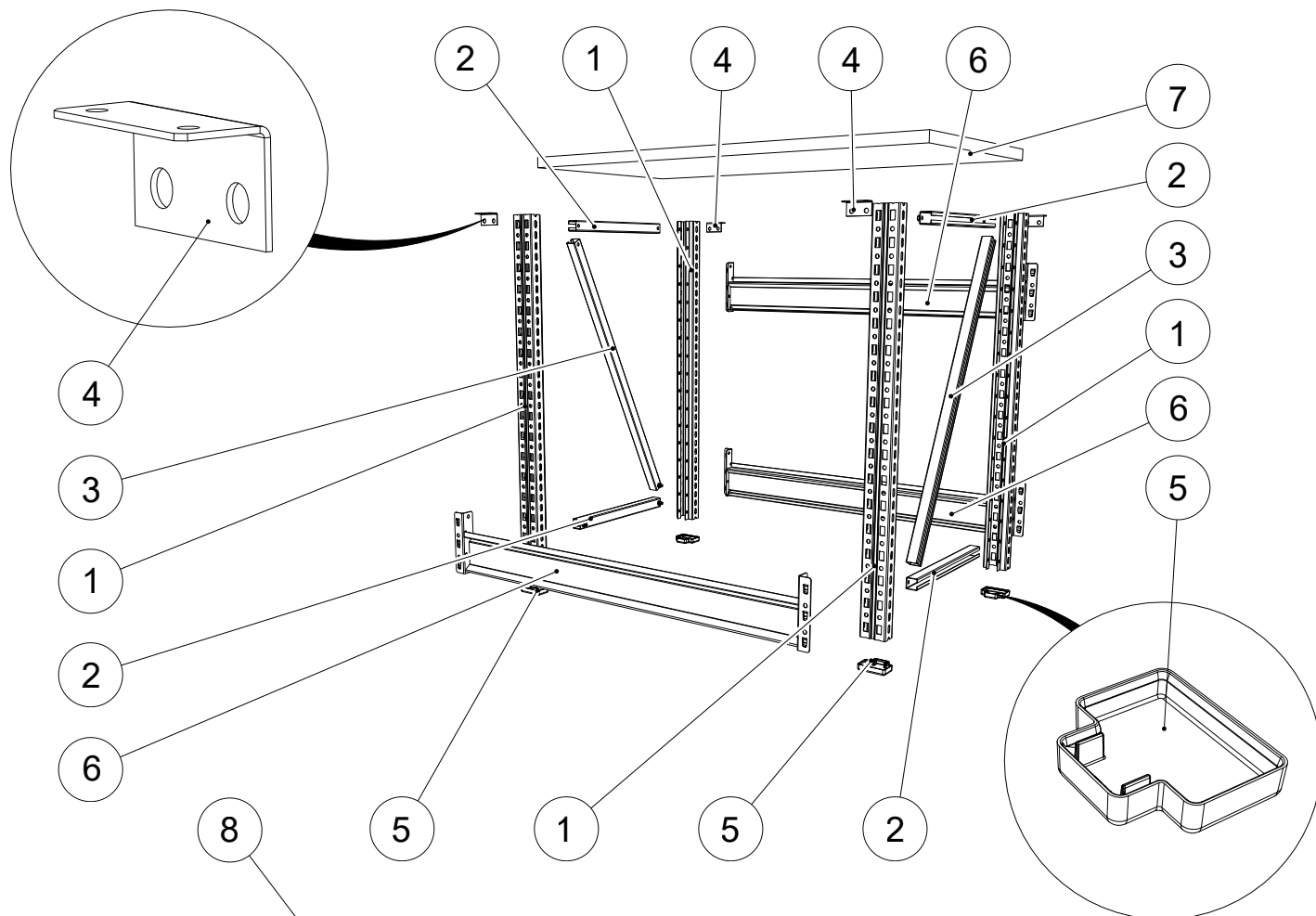
MASTER



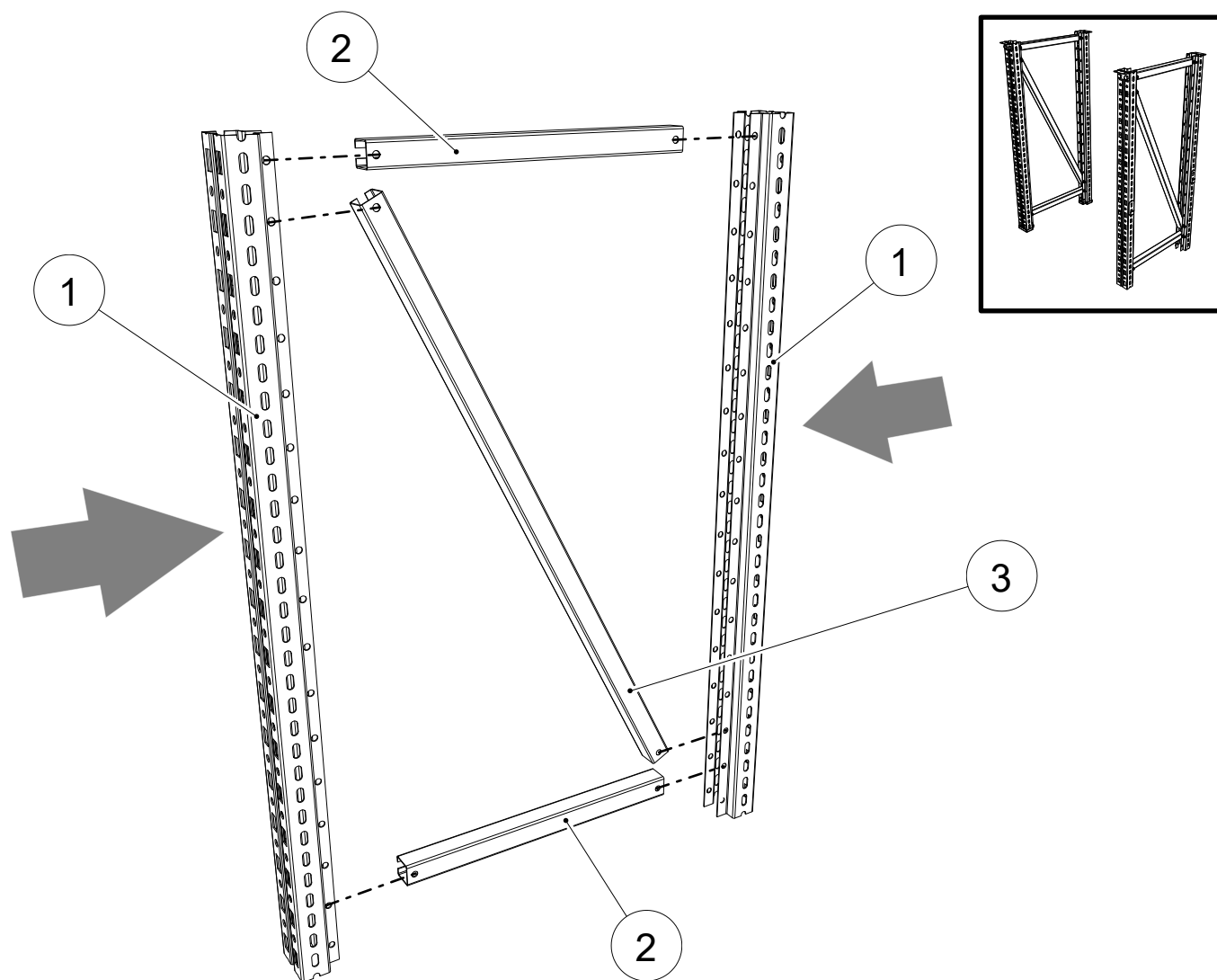
4. ИНСТРУКЦИЯ ПО СБОРКЕ

4.1 Сборка верстака MASTER (№102) M100.MF1/MF1.000

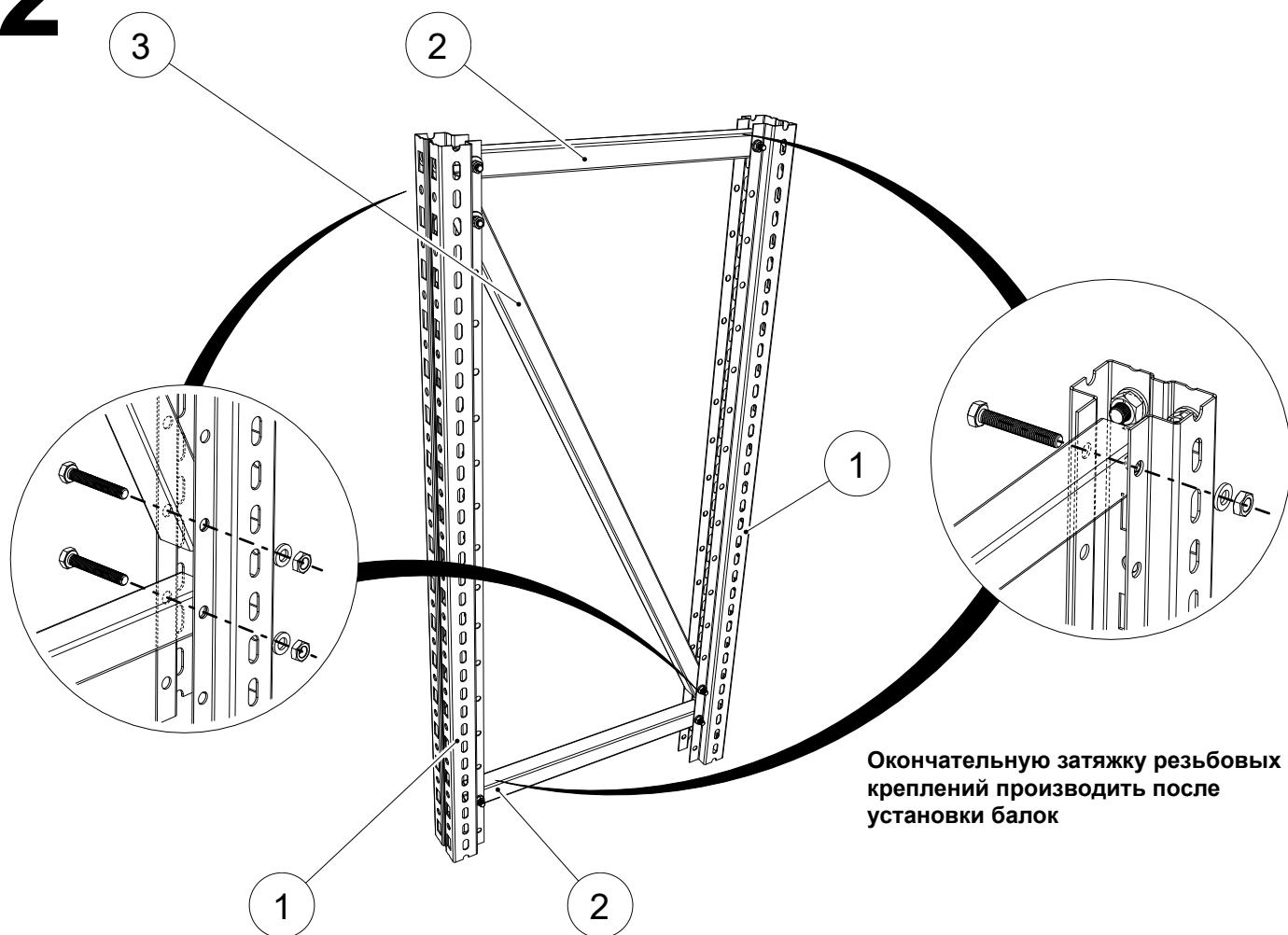
№	Наименование	Кол-во шт.	№	Наименование	Кол-во шт.
1	Стойка MF-1	4	5	Подпятник	4
2	Связь горизонтальная	4	6	Балка М-90	3
3	Связь диагональная	2	7	Столешница М-100	1
4	Кронштейн	4	8	Комплект фурнитуры	1



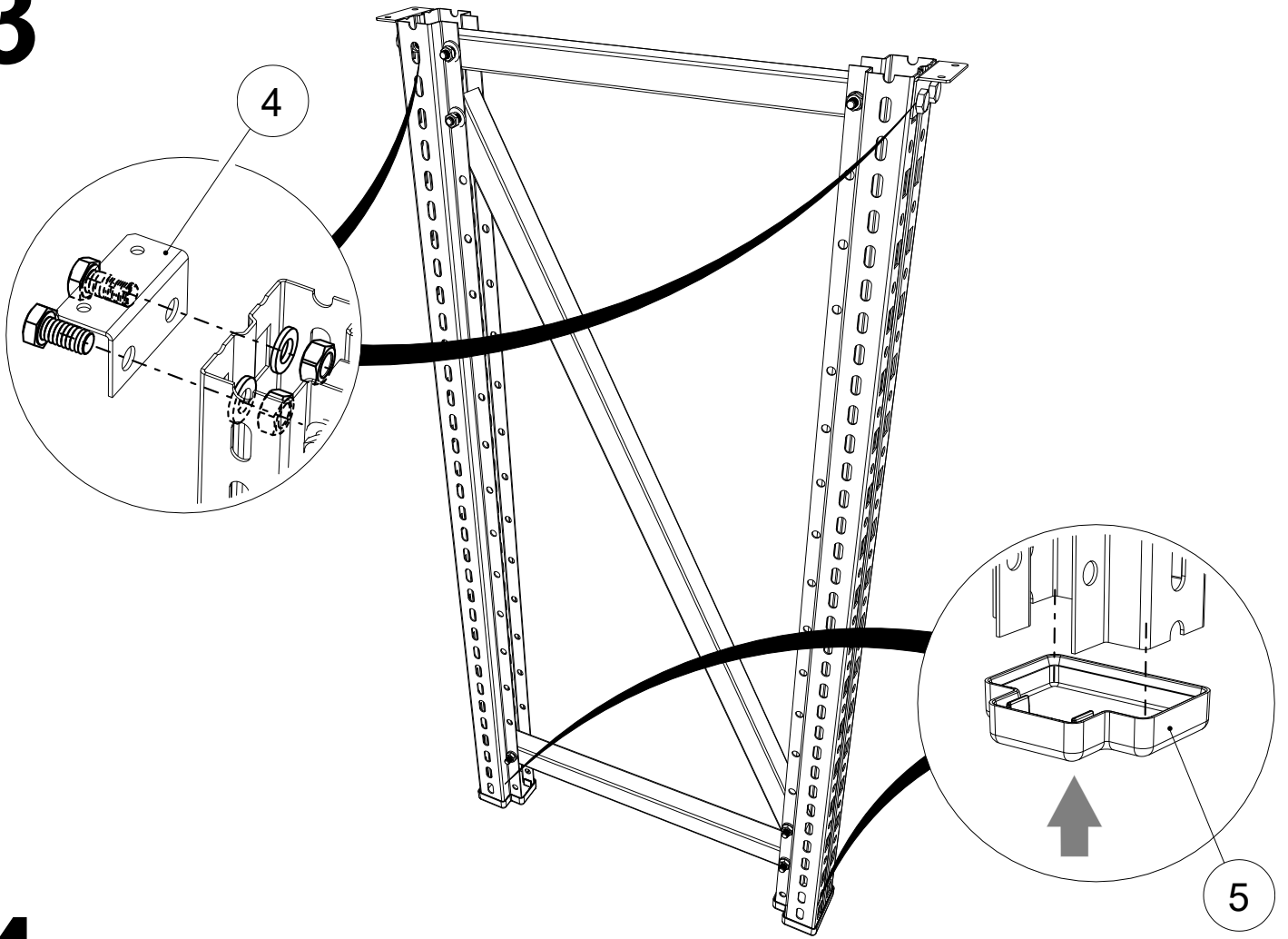
1



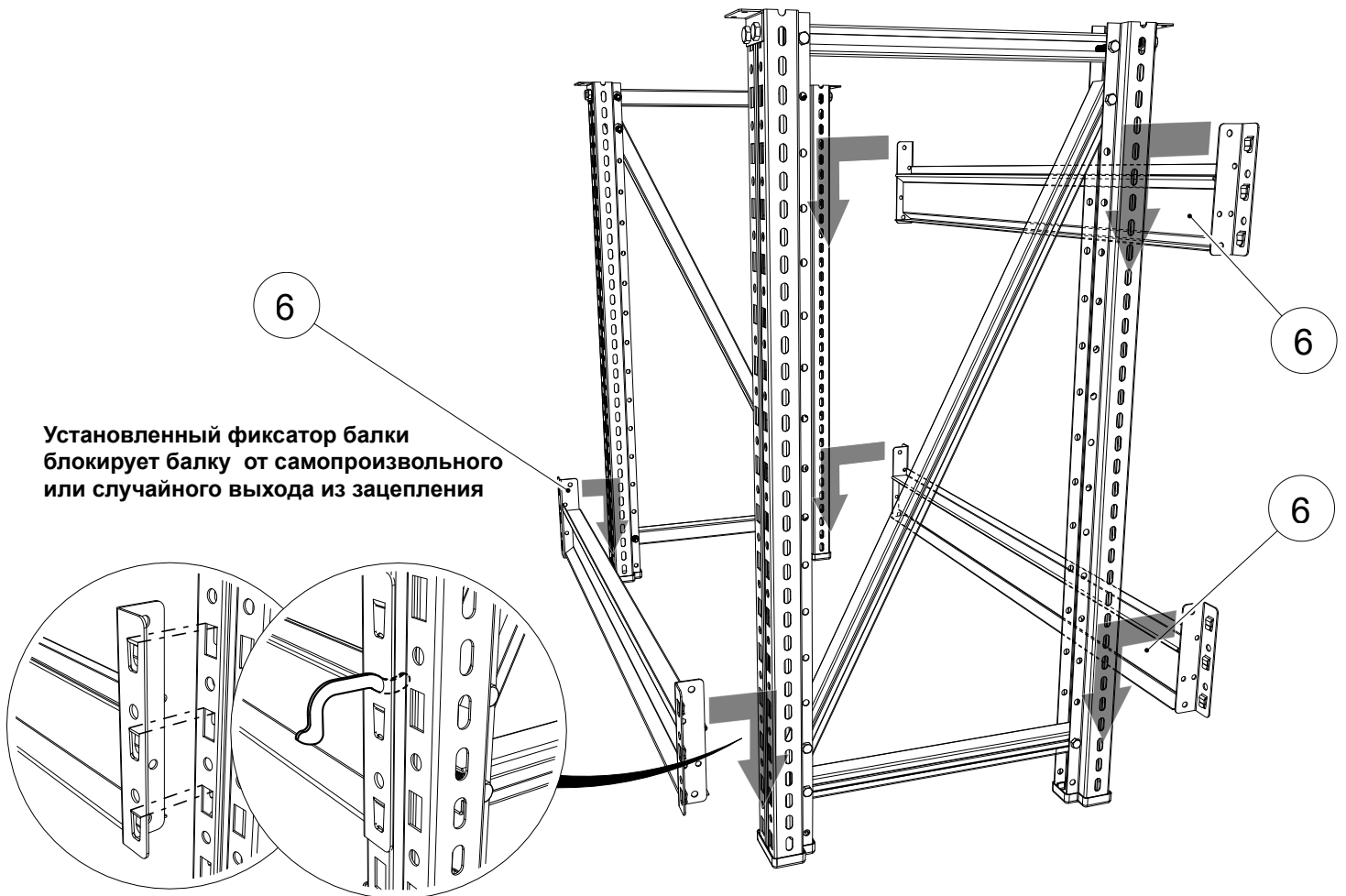
2



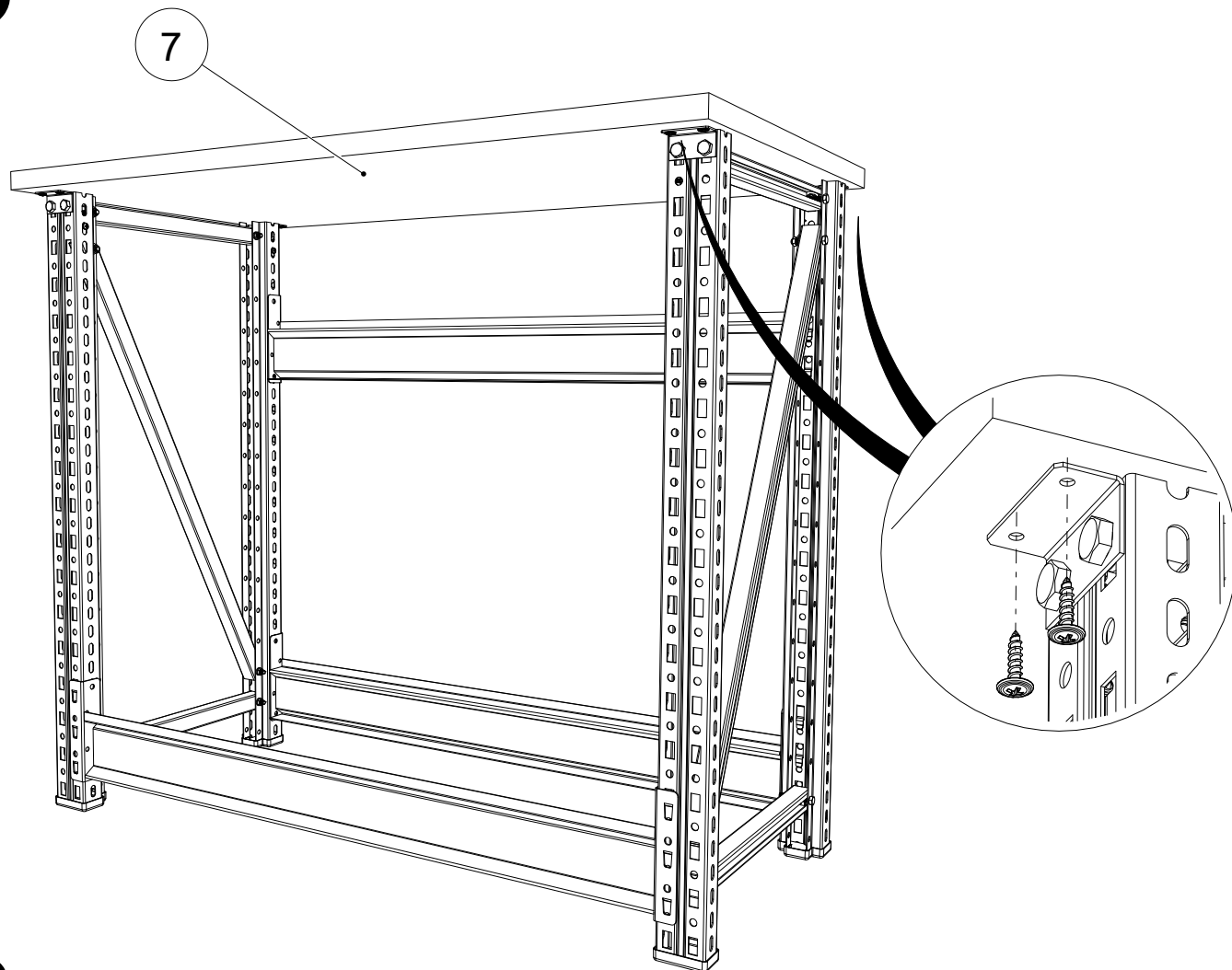
3



4

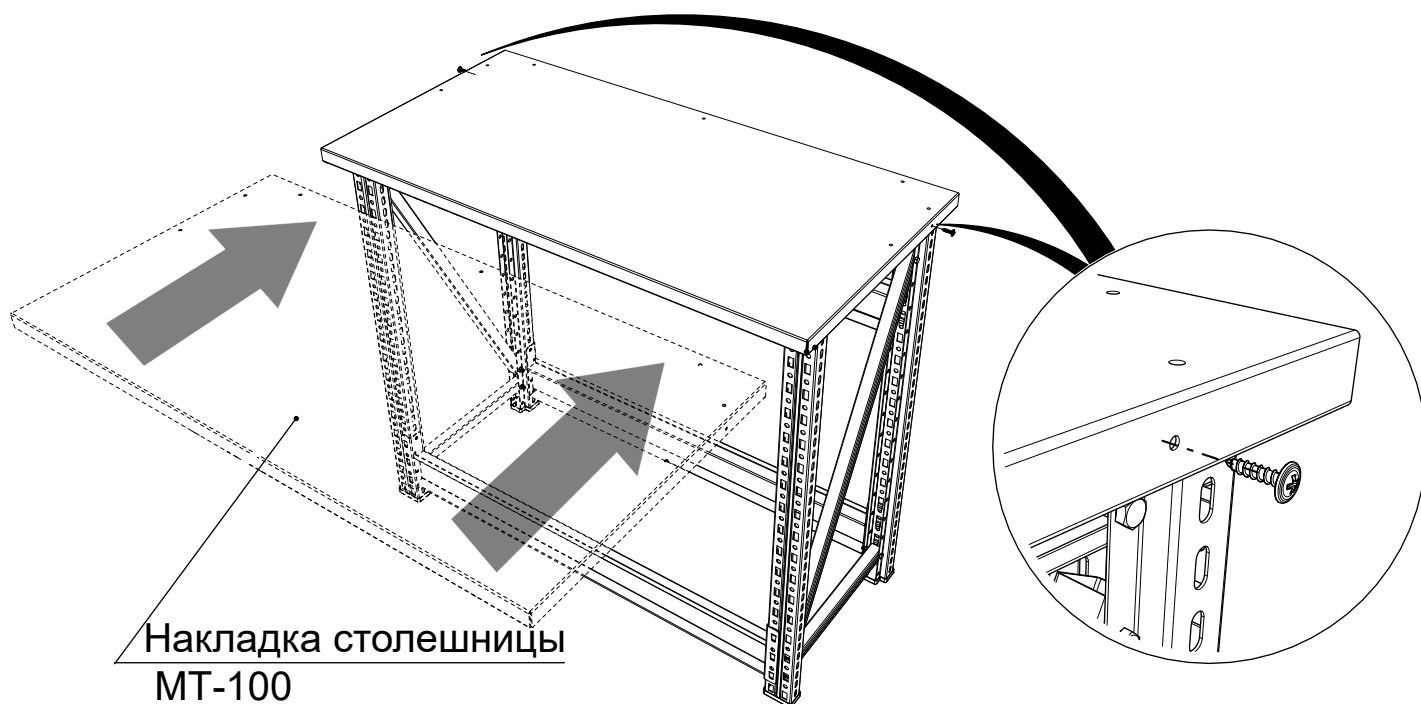


5



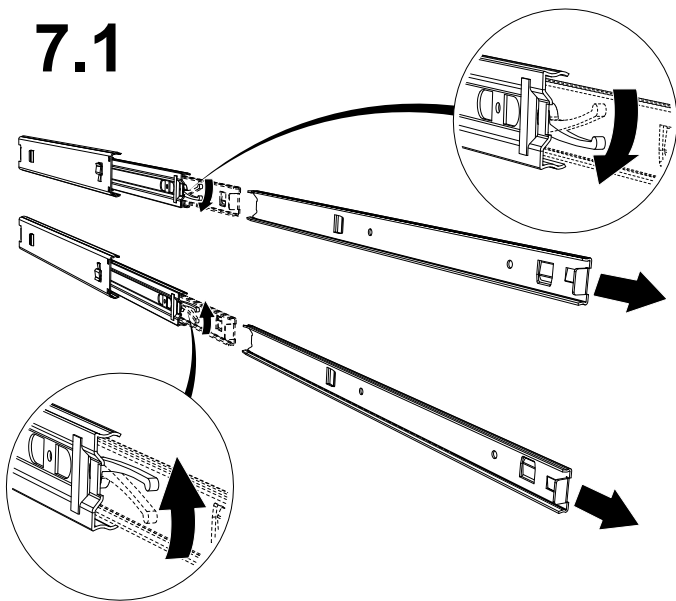
6

Верстак MASTER (№101) MT100.MF1/MF1.000



7 Верстак MASTER (№103) MT100.MF1/MF1.100

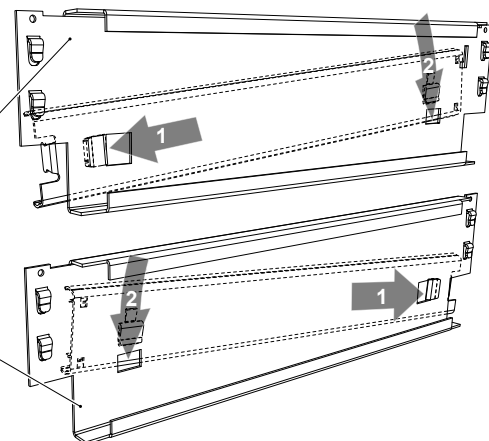
7.1



7.2

Кронштейн
ящика левый

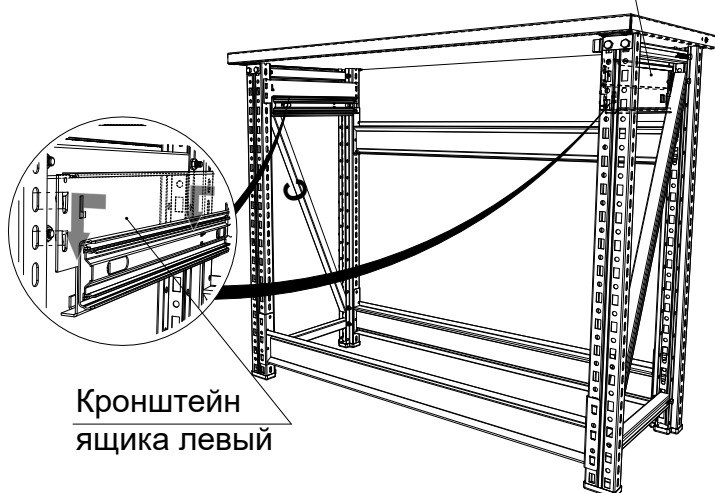
Кронштейн
ящика правый



7.3

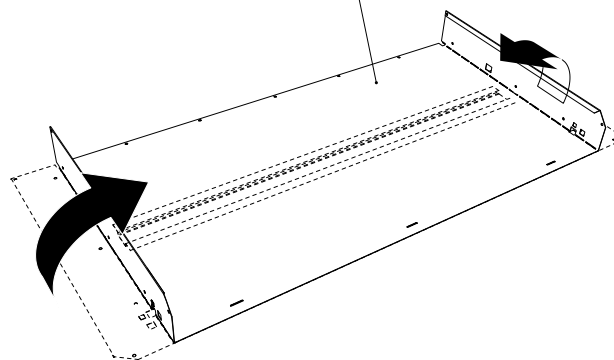
Кронштейн
ящика правый

Кронштейн
ящика левый



7.4

Дно ящика

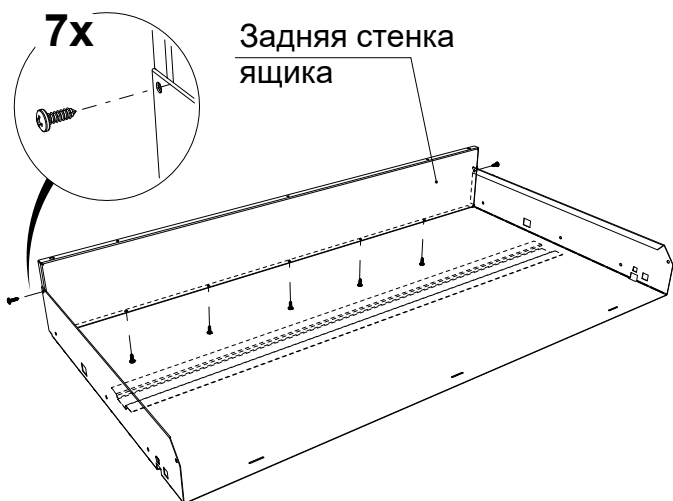


После установки кронштейнов (до установки ящика) вкрутите по шурупу в круглые отверстия кронштейна (для предотвращения выпадания кронштейна из пазов стойки).
Примечание: при установке кронштейнов в самое высокое положение, снимите заднюю верхнюю балку и установите ее на одно отверстие ниже.

7.5

7x

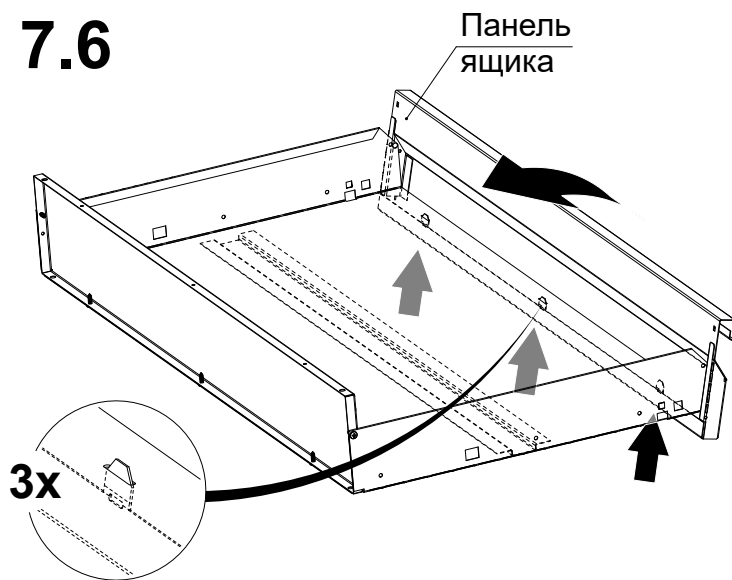
Задняя стенка
ящика



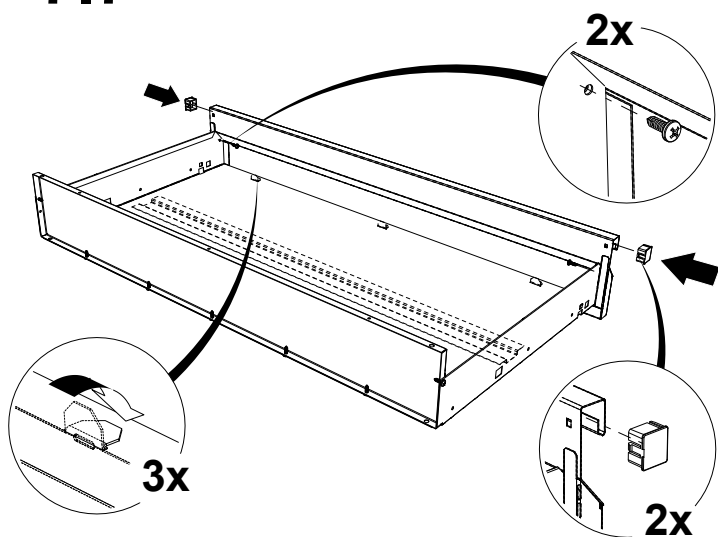
7.6

Панель
ящика

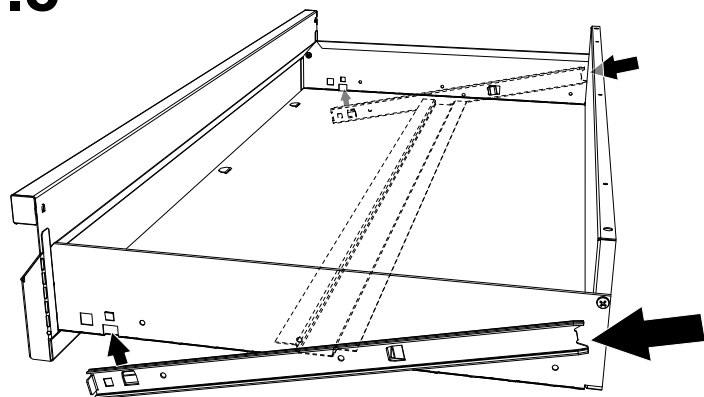
3x



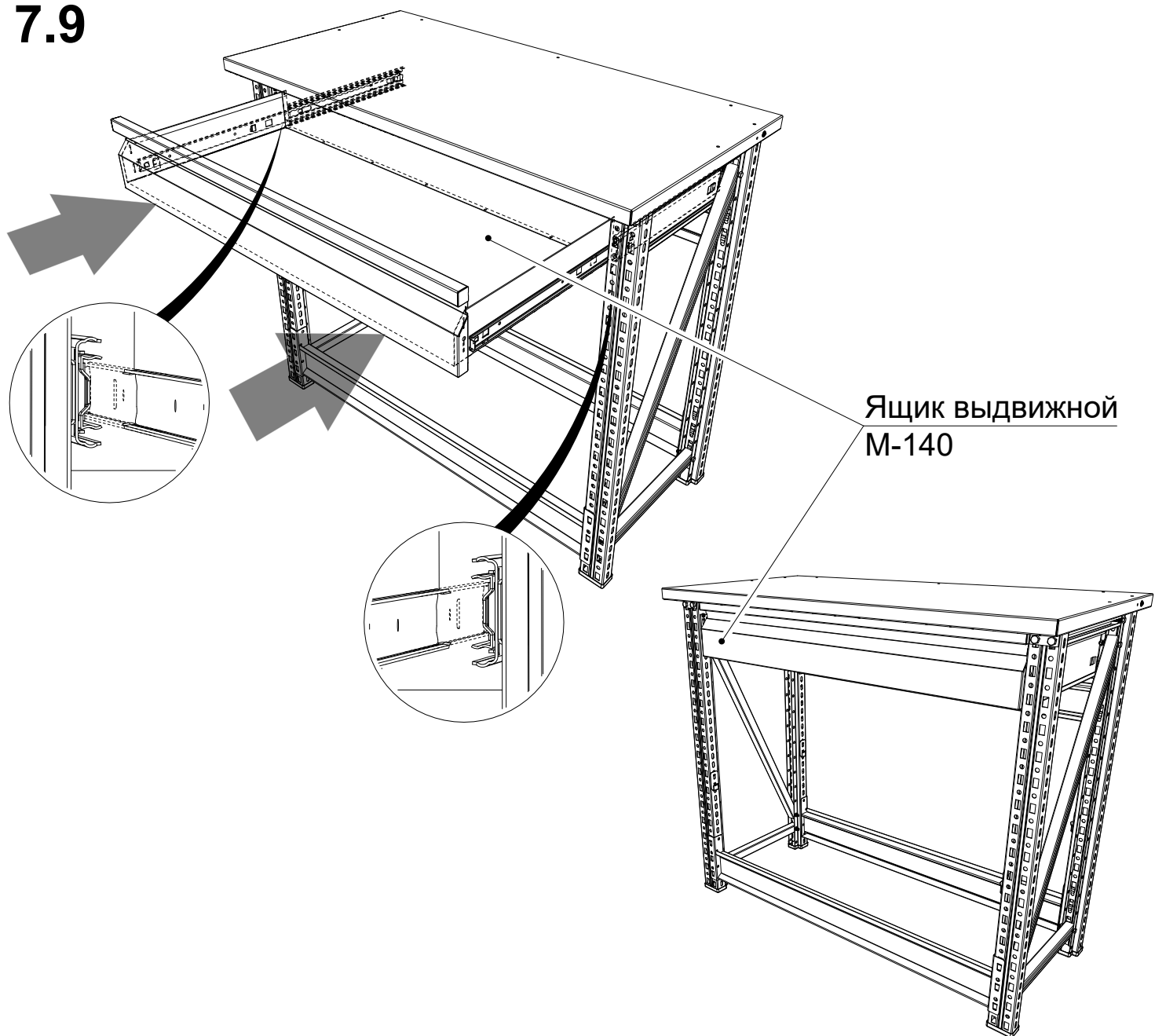
7.7



7.8



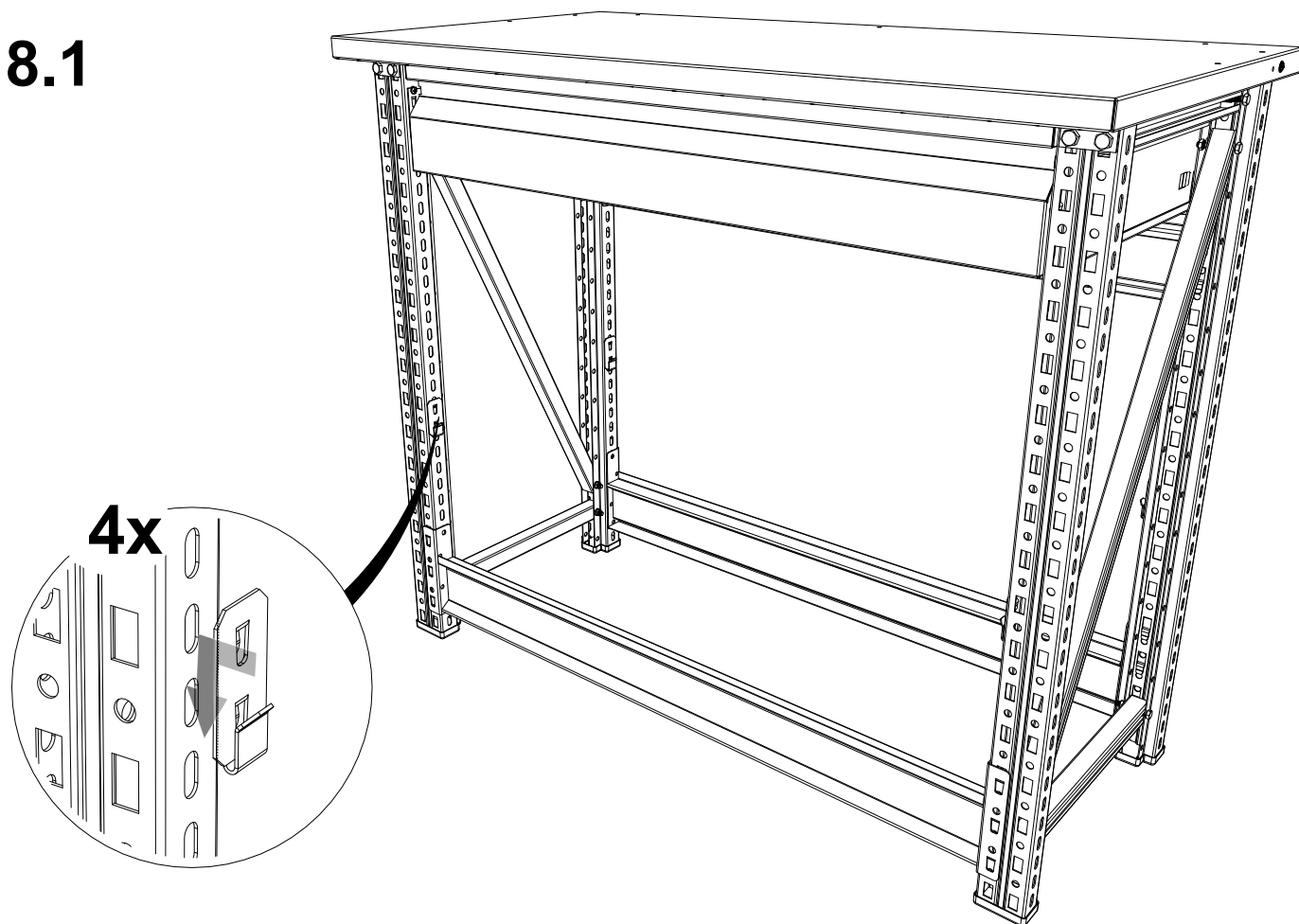
7.9



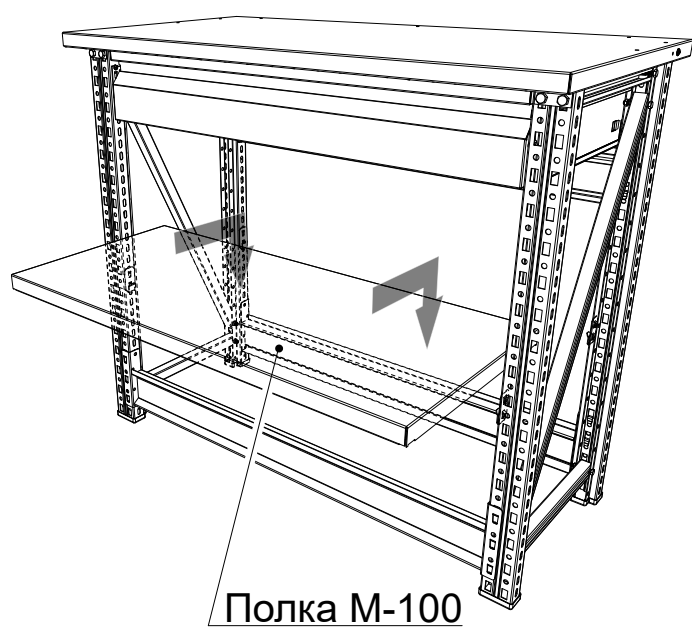
Верстак MASTER (№103) MT100.MF1/MF1.100

8 Верстак MASTER (№104) MT100.MF1/MF1.101

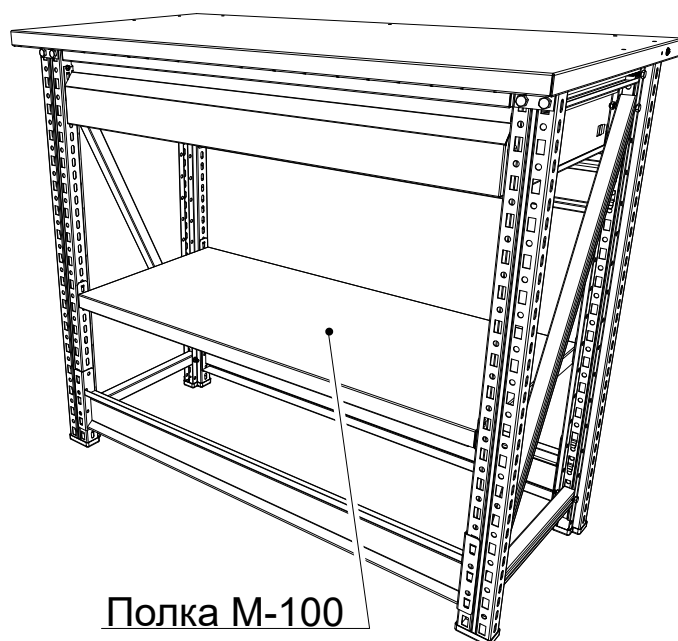
8.1



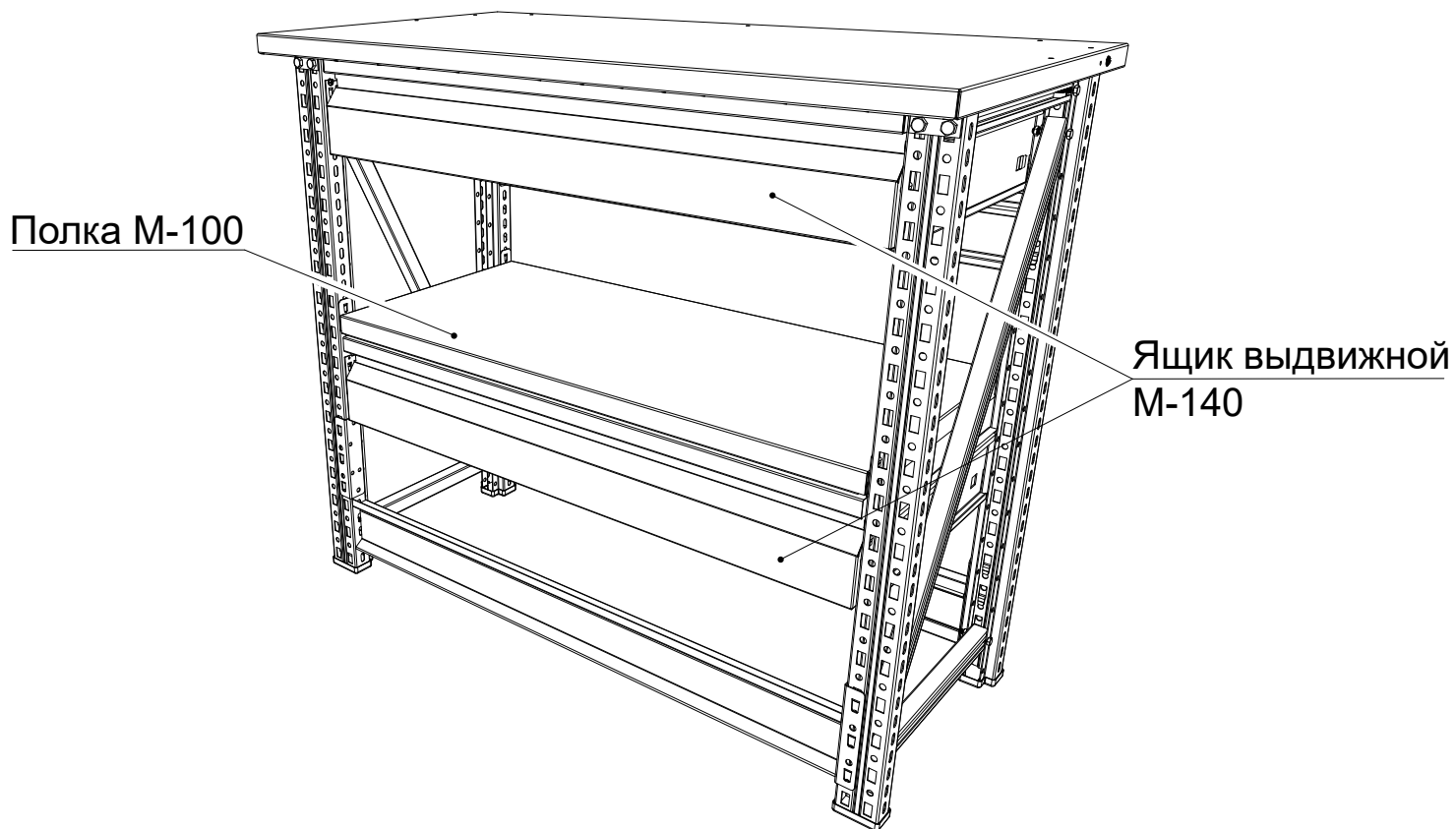
8.2



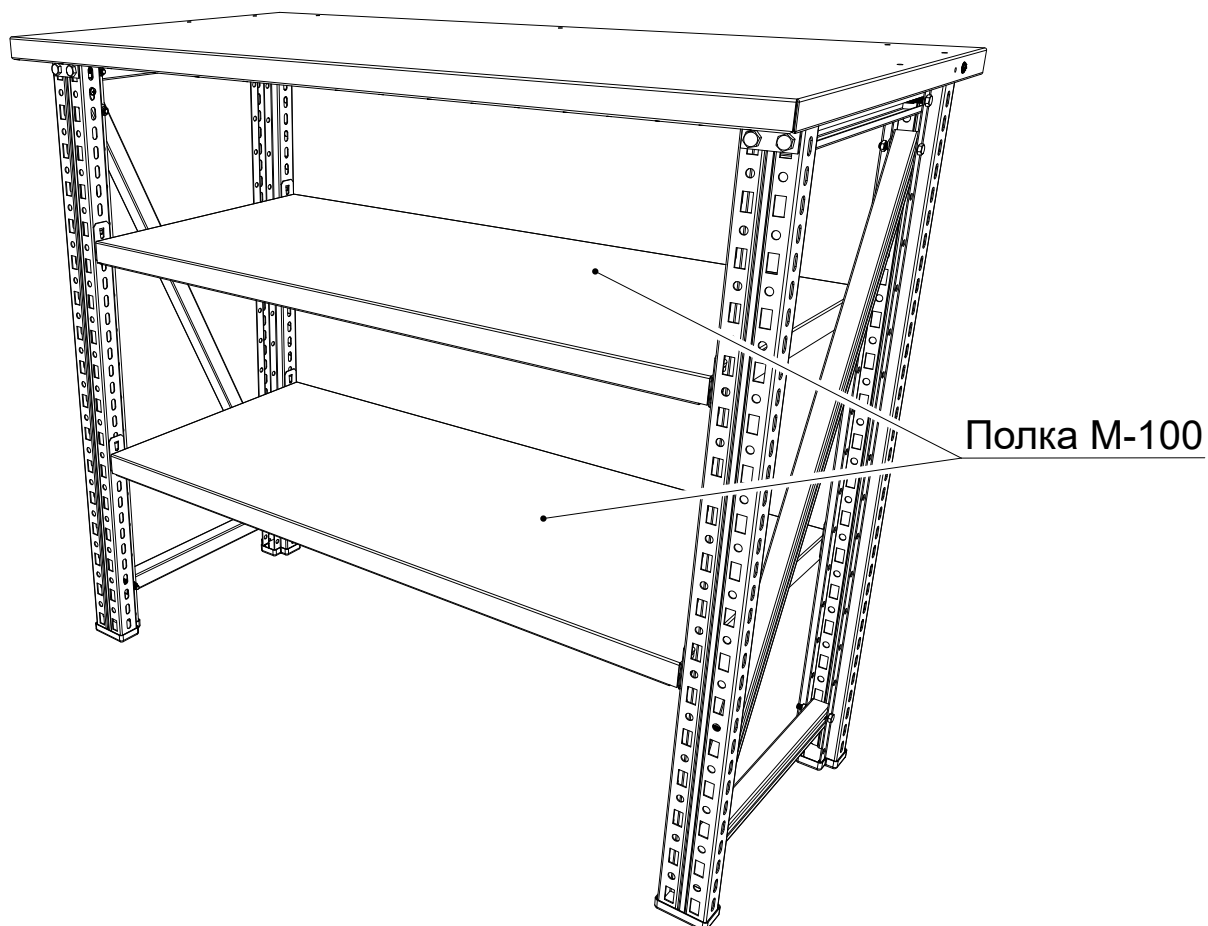
8.3



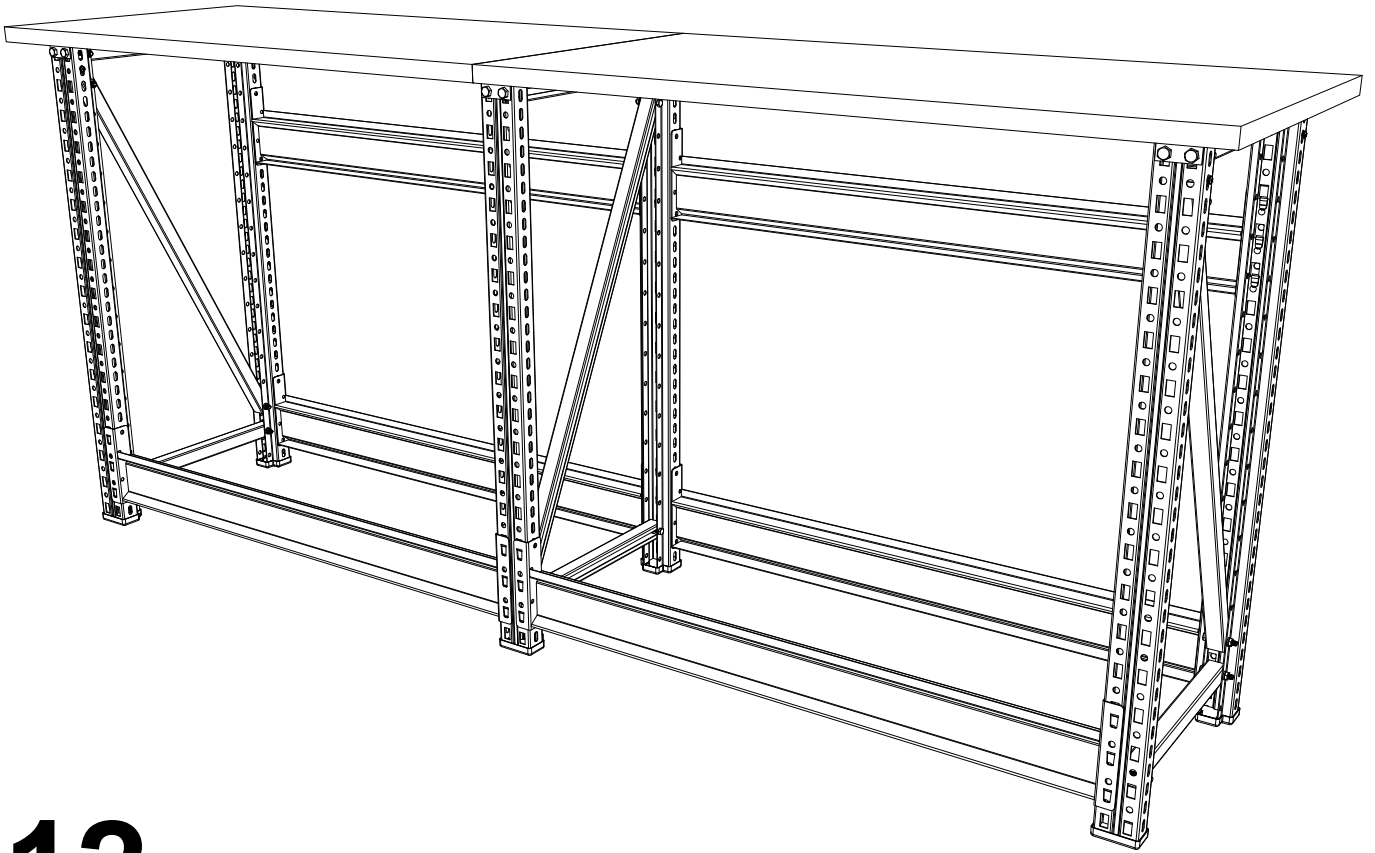
9 Верстак MASTER (№105) MT100.MF1/MF1.201



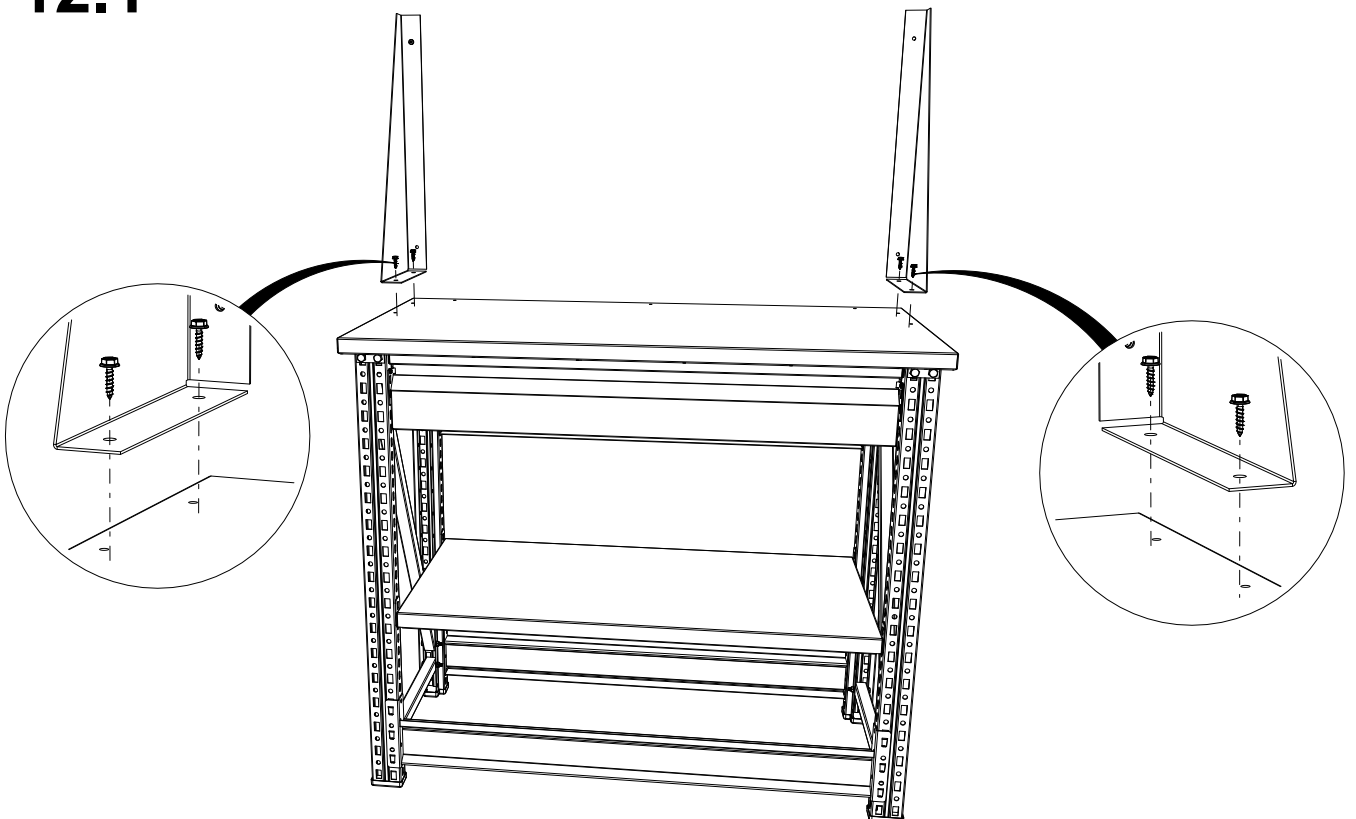
10 Верстак MASTER (№106) MT100.MF1/MF1.002



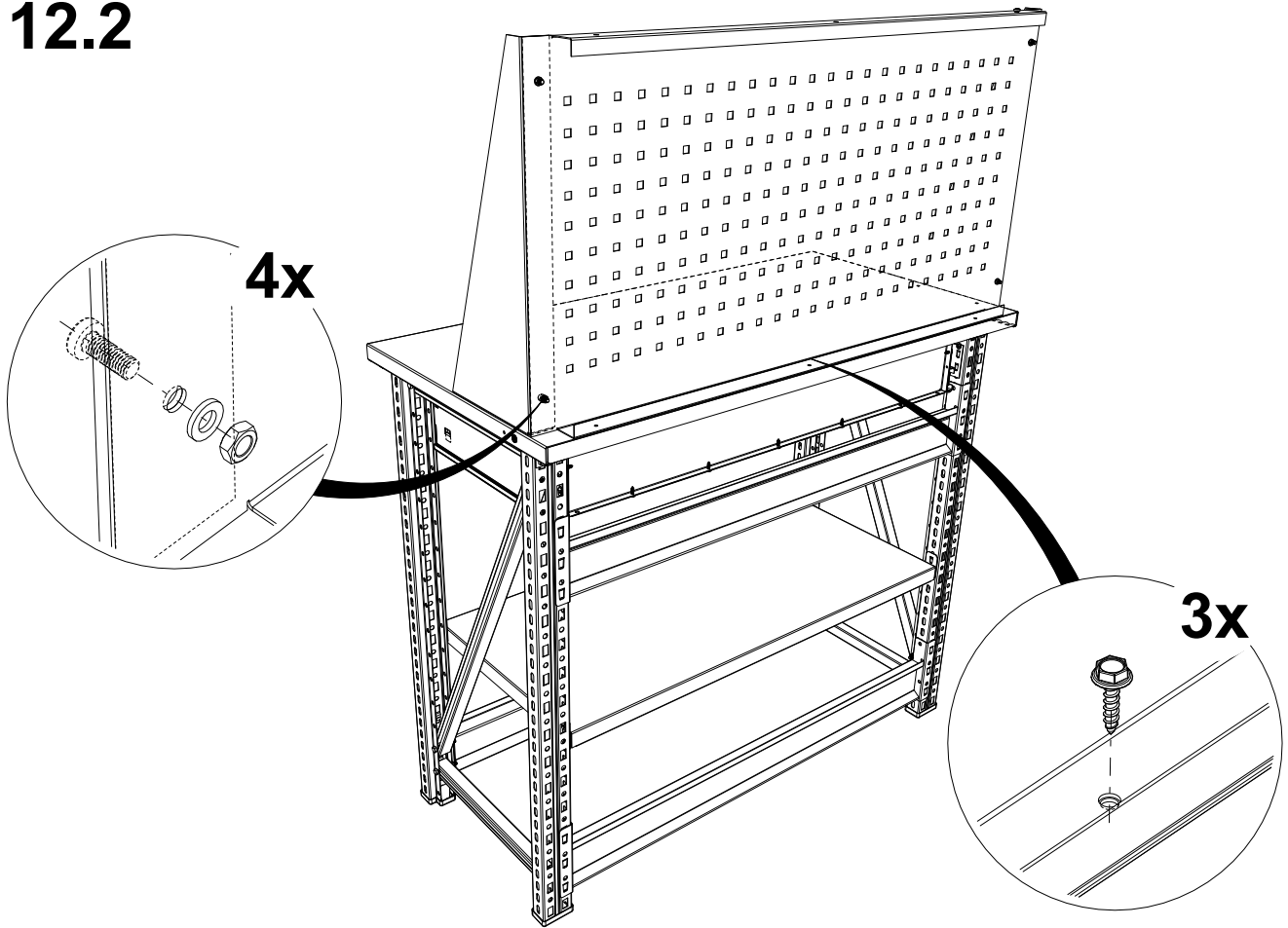
11 *Верстак MASTER (№107) M100.MF1/MF1/MF1.000*



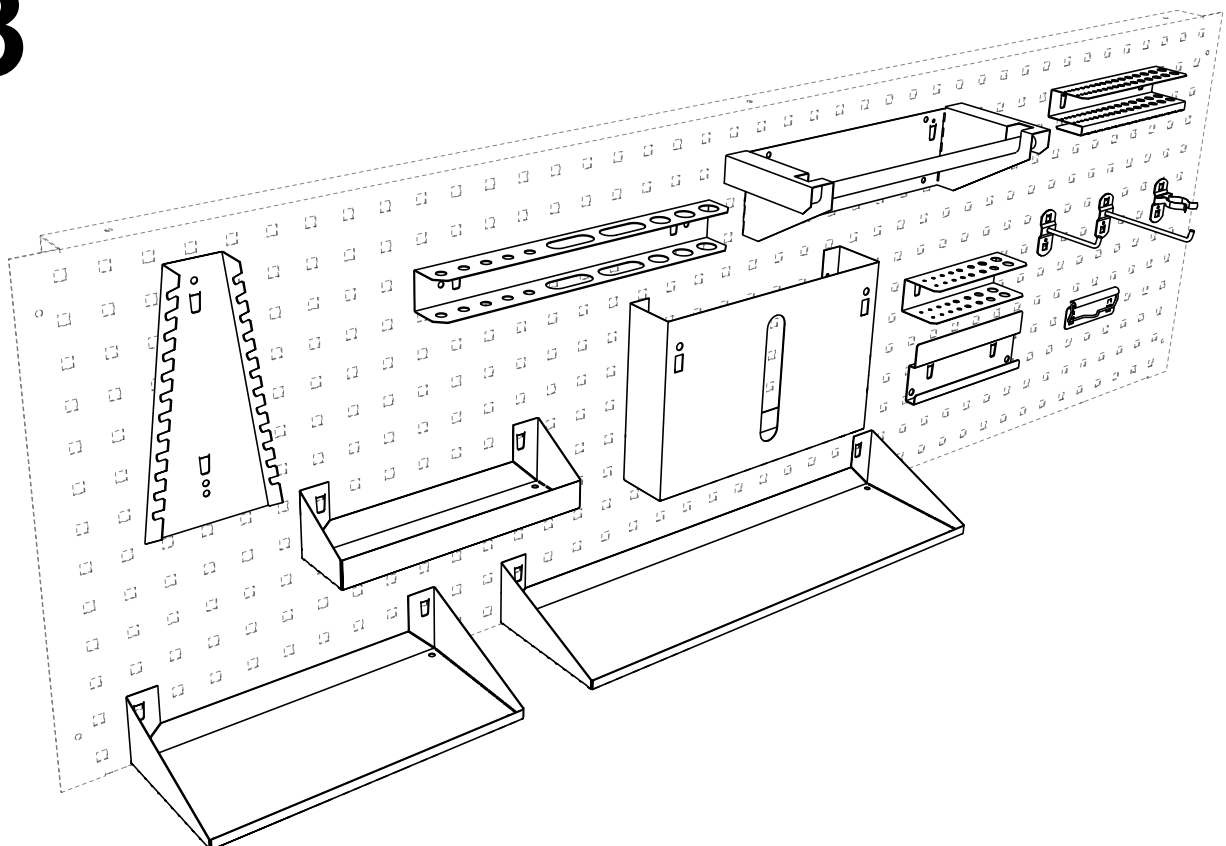
12 12.1



12.2



13



5. ОСОБЕННОСТИ ЭКСПЛУАТАЦИИ

Для обеспечения плавного движения и продления срока службы направляющих рекомендуется равномерно распределять нагрузку по ящику.

Допустимая распределенная нагрузка: на ящики - не более 30 кг., на полки – не более 100 кг.

6. ТЕХНИЧЕСКОЕ ОБСЛУЖИВАНИЕ И УХОД

Верстак может эксплуатироваться в помещениях при температуре окружающего воздуха от 1 до 40°С и относительной влажности не более 60%.

Рекомендуется каждые 6 месяцев смазывать трущиеся поверхности замка и салазок направляющих тонким слоем смазки.

7. ХРАНЕНИЕ, ТРАНСПОРТИРОВКА

Верстаки можно перевозить в упаковке изготовителя всеми видами крытого транспорта или в контейнерах.

Требования по хранению: в упаковке изготовителя, в сухом помещении.

8. ГАРАНТИЙНЫЕ ОБЯЗАТЕЛЬСТВА

Гарантийный срок эксплуатации изделия - 1 год со дня продажи, а при отсутствии отметки о дате продажи – 1 год со дня изготовления изделия.

Изготовитель не несёт ответственность за неисправность изделия и не гарантирует безотказную работу изделия в случаях: нарушений рекомендаций по транспортировке, хранению, эксплуатации; проведения ремонта некомпетентными лицами; умышленной порчи.

9. СЕРВИСНАЯ СЛУЖБА

Адрес ближайшей сервисной службы компании "Промет" Вы можете узнать через Интернет по адресу <http://www.safe.ru>.

Шкаф изготовлен ООО «НПО ПРОМЕТ», 301602, Тульская область, г. Узловая, ул. Дубовская, д.2а.

Система управления качеством изготовителя сертифицирована на соответствие требованиям ISO 9001.

Система экологического менеджмента изготовителя сертифицирована на соответствие требованиям ISO 14001.

Штамп службы качества _____

Дата изготовления _____

! Производитель оставляет за собой право вносить изменения, не ухудшая характеристики изделия, без уведомления потребителя.