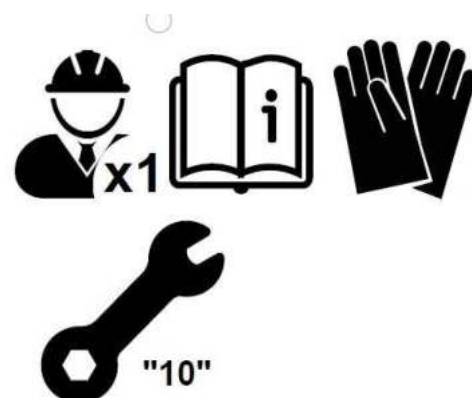
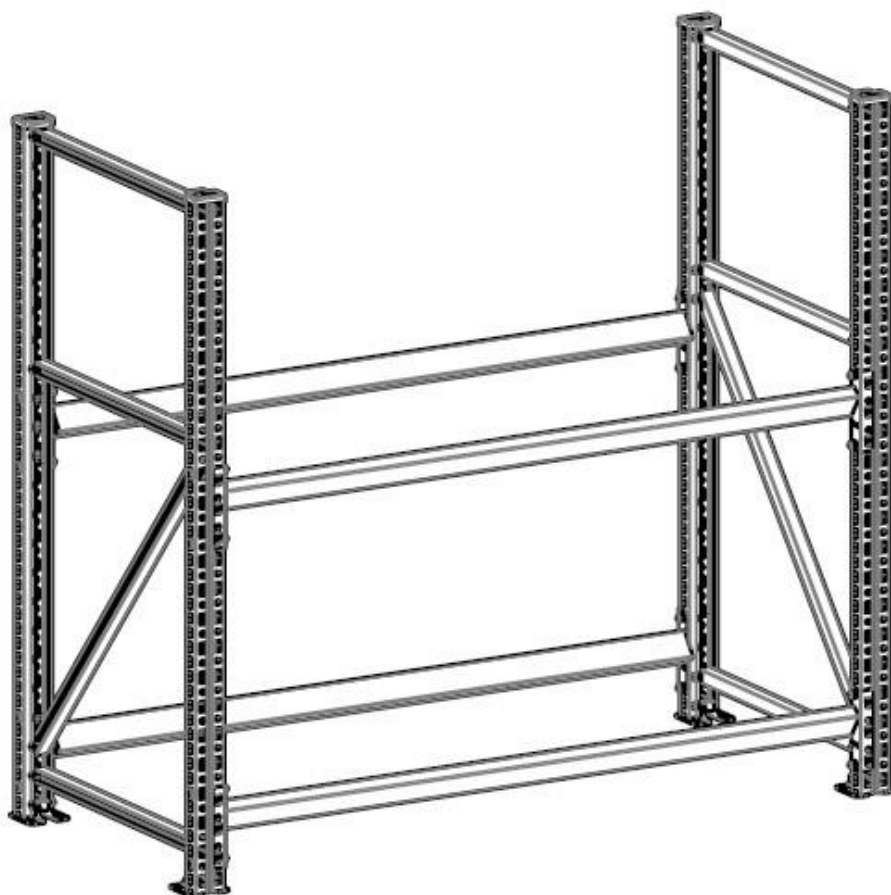


# Стеллажи MS Pro для хранения шин стационарные



**Благодарим Вас за приобретение продукции нашего предприятия!**  
**ПАСПОРТ ИЗДЕЛИЯ**

Ред.1 от 24.08.21

**1. ОСНОВНЫЕ СВЕДЕНИЯ**







Стеллаж предназначен для хранения автомобильных шин, дисков или колес в сборе.

**2. КОМПЛЕКТ ПОСТАВКИ**

В комплект поставки входят: упаковка, ведомость комплектации; детали, сборочные единицы и фурнитура в соответствии с ведомостью комплектации; паспорт (руководство по эксплуатации и инструкция по сборке).

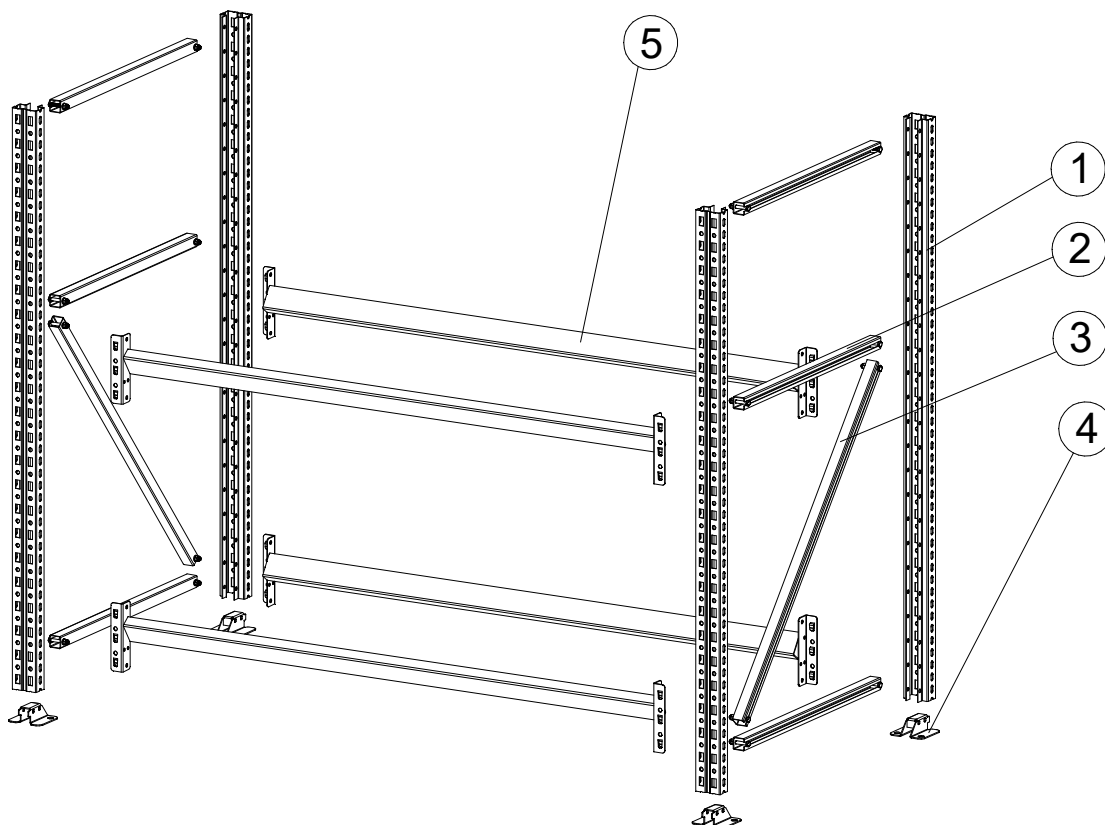
**3. ТЕХНИЧЕСКИЕ ХАРАКТЕРИСТИКИ**

Таблица Массогабаритные характеристики

| Модель  |  mm |  mm |  mm |  kg | MAX, kg<br> |  Max.* |
|---|--|--|--|--|--|---|
| <b>Стеллаж MS Pro<br/>1200/1353x606<br/>стационарный для<br/>хранения 8 шин</b> | 1200±3   | 1353±3   | 610±3  | 23,6±2,3   | 170  | 8   |

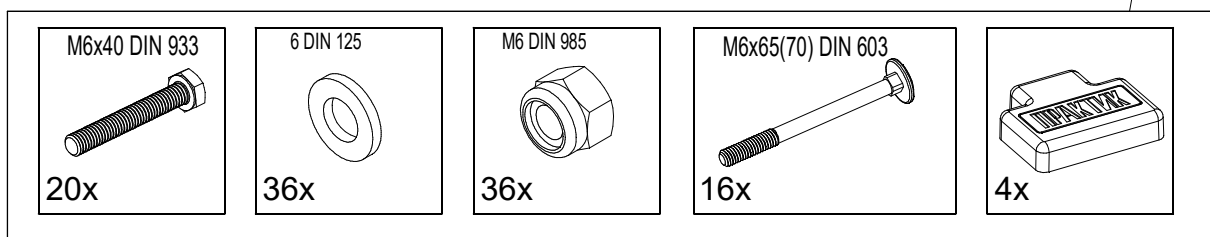
\* - max R20-295/40

**4. Инструкция по сборке стеллажа 1200/1353x606  
стационарного для хранения 8 шин**

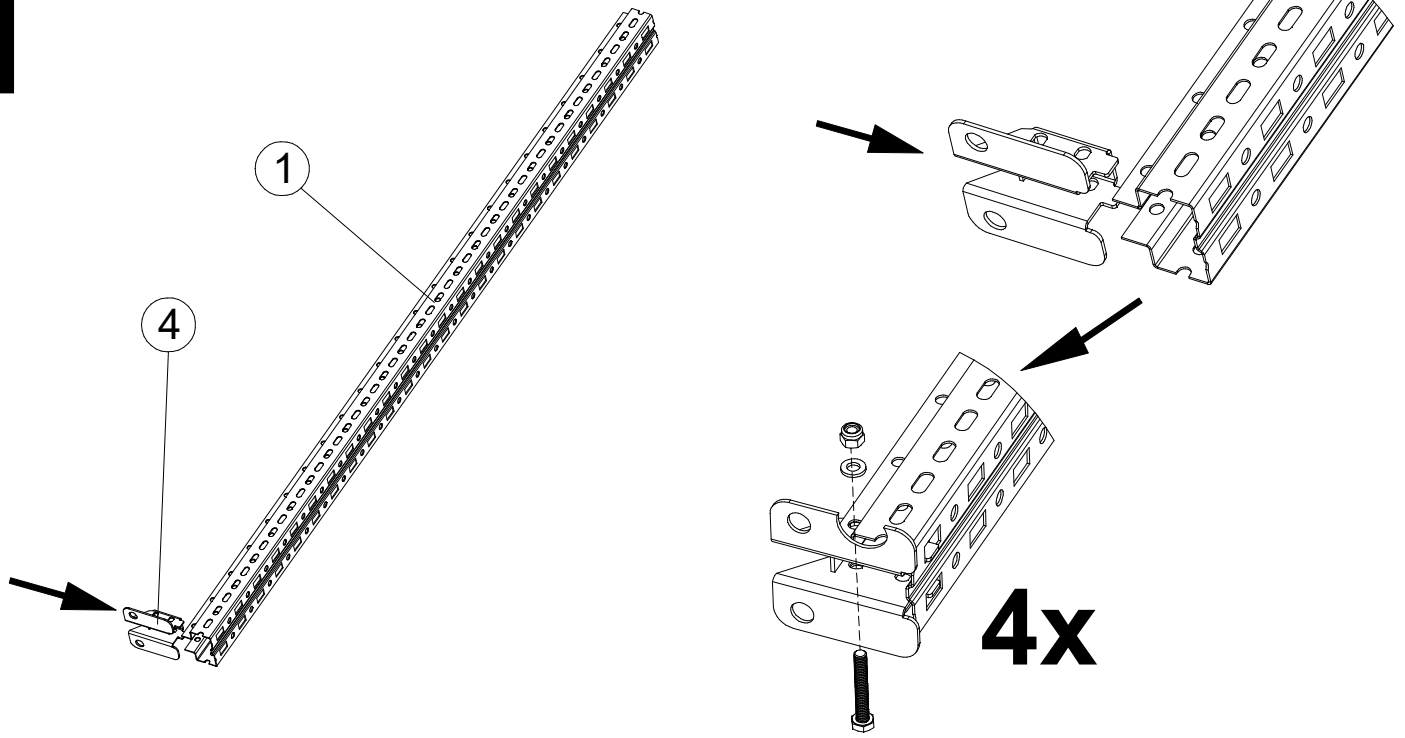


**Ведомость деталей**

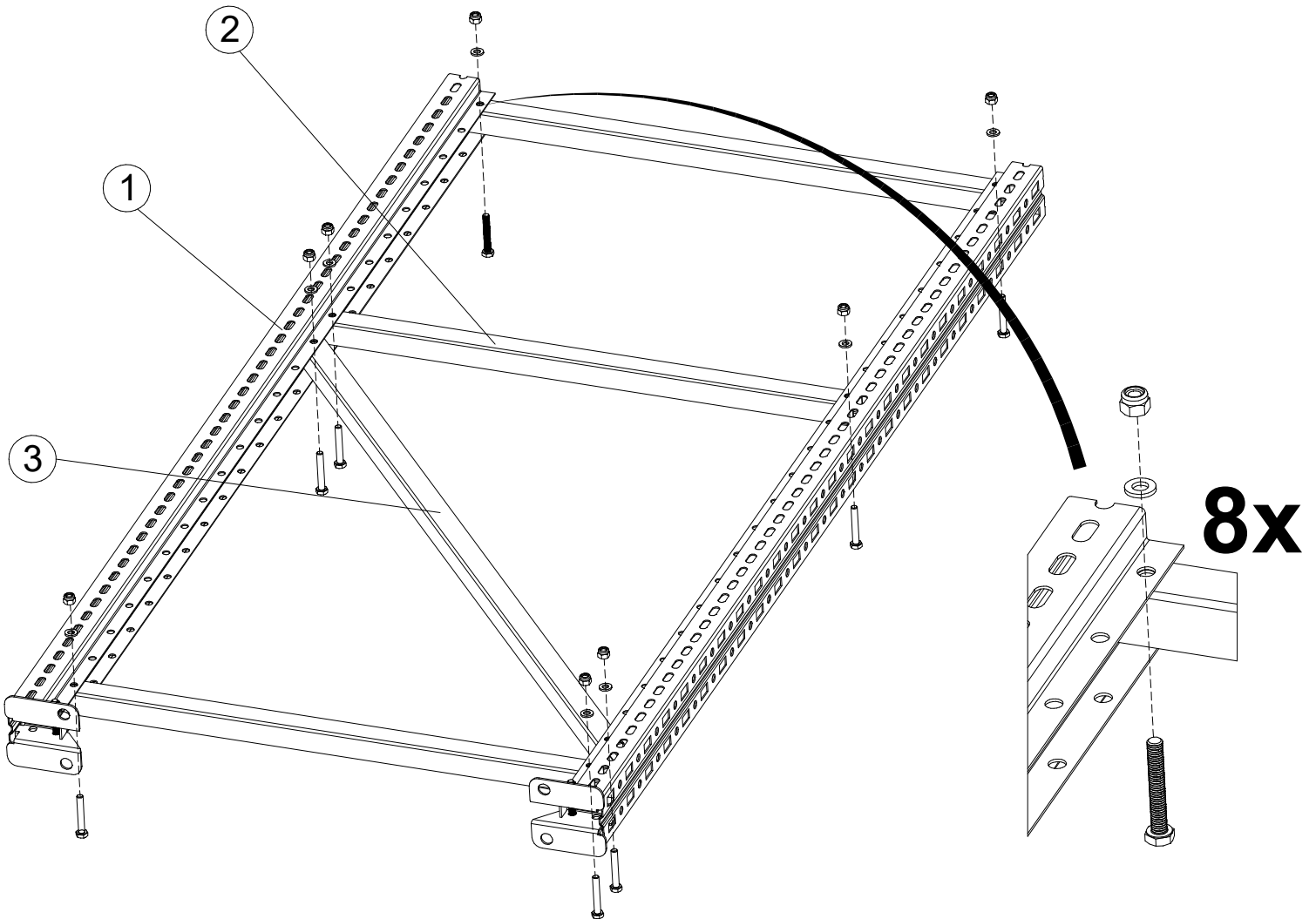
| № | Наименование                   | Кол-во, шт |
|---|--------------------------------|------------|
| 1 | Стойка Profi MS 120            | 4          |
| 2 | Связь горизонтальная MS Pro 60 | 6          |
| 3 | Связь диагональная MS Pro 60   | 2          |
| 4 | Подпятник MS Pro new           | 4          |
| 5 | Балка 120 (под шины)           | 4          |
| 6 | Комплект фурнитуры             | 1          |



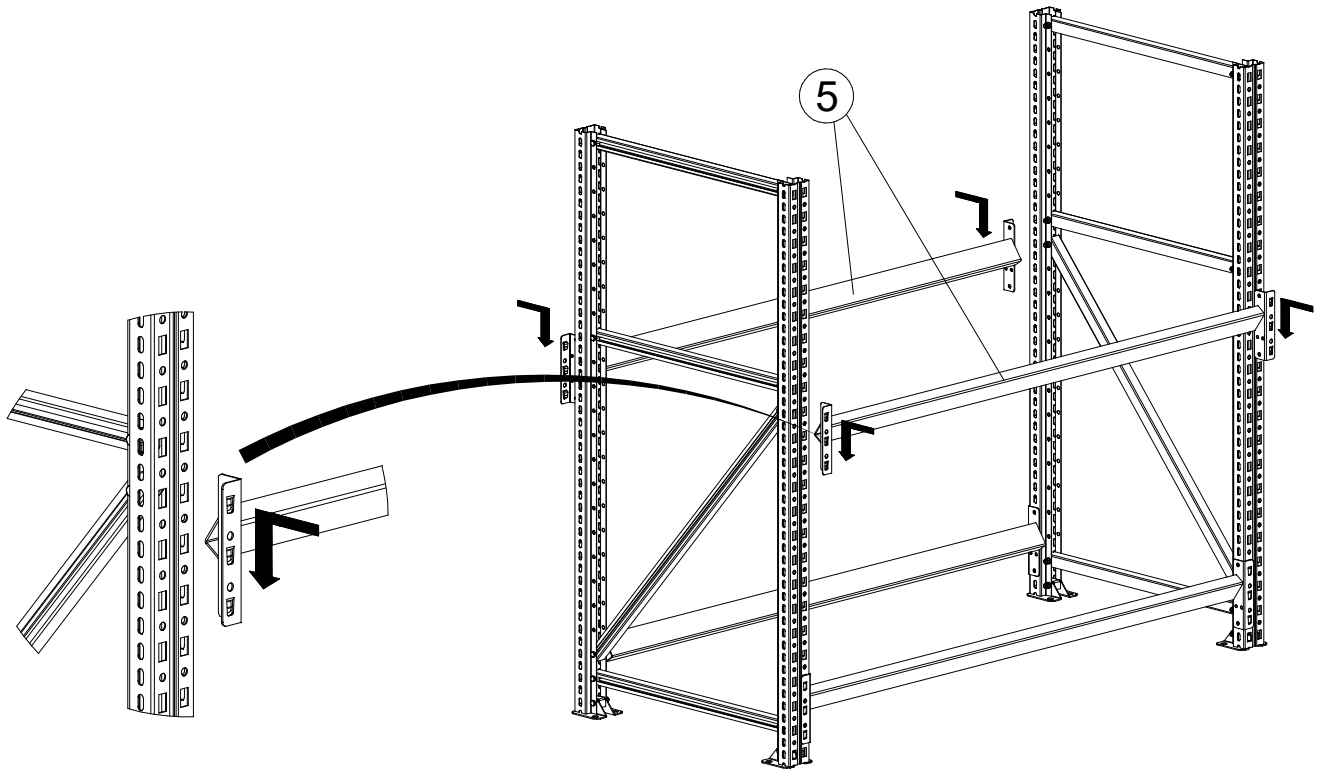
# 1



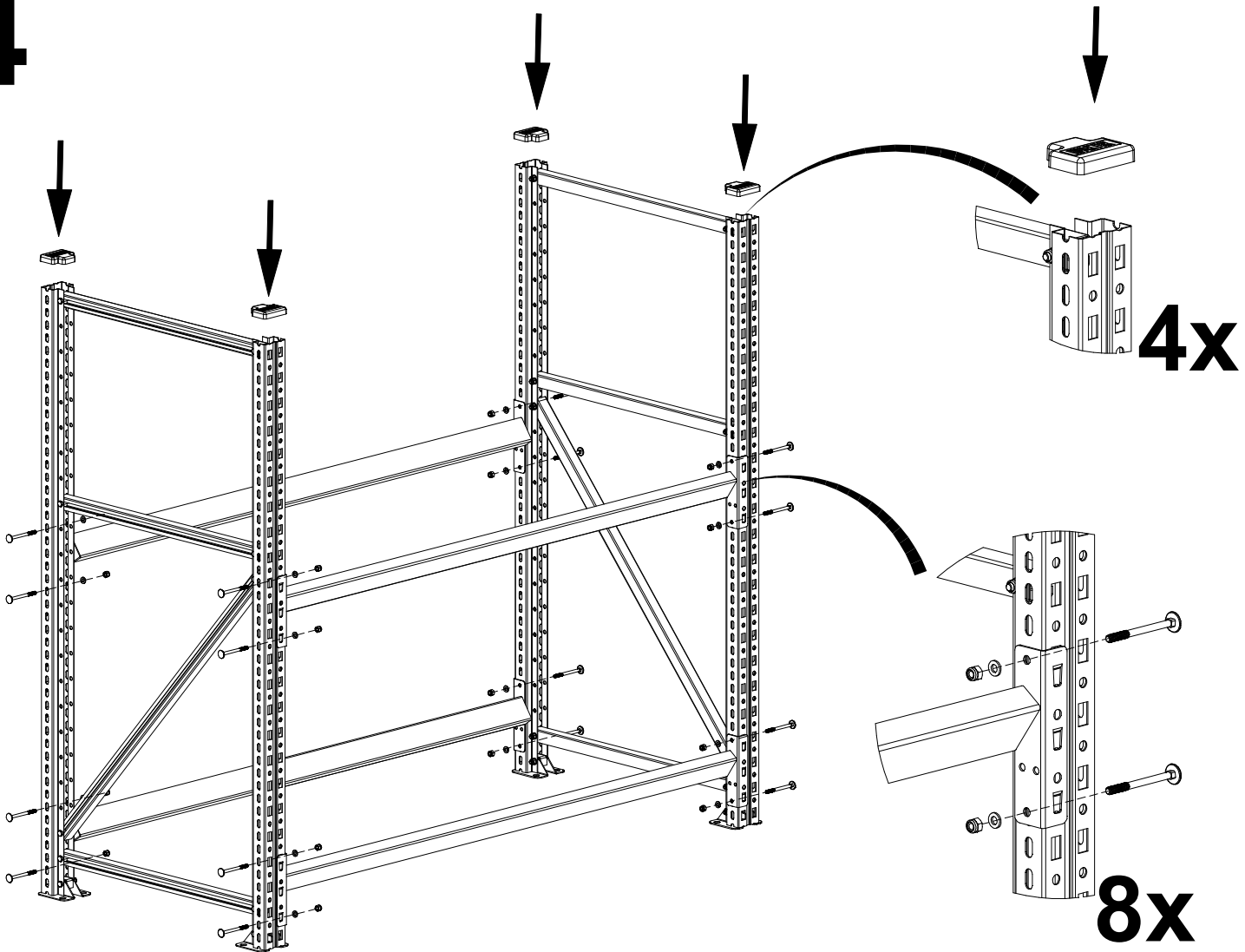
# 2



# 3



# 4





## **5. ОСОБЕННОСТИ ЭКСПЛУАТАЦИИ**

Изделие может эксплуатироваться в помещениях при температуре окружающего воздуха от +1 до +40°C и относительной влажности не более 60%.

Полы в помещении должны соответствовать требованиям нормативных документов:

- СНиП 2.03.13-88 «Полы»

- РЕКОМЕНДАЦИИ по проектированию полов (в развитие СНиП 2.03.13 - 88 «Полы») МДС 31-1.98.

При хранении, периодически не реже 1 раза в месяц шины (колеса) на ярусах необходимо проворачивать на четверть-оборота (90°) для предотвращения деформации шин

## **6. ХРАНЕНИЕ, ТРАНСПОРТИРОВКА.**

В разобранном виде изделие можно перевозить в упаковке изготовителя в горизонтальном положении всеми видами крытого транспорта или в контейнерах.

Требования по хранению: в сухом помещении, в упаковке изготовителя.

## **7. ГАРАНТИЙНЫЕ ОБЯЗАТЕЛЬСТВА**

Гарантийный срок эксплуатации изделия - 1 год со дня продажи, а при отсутствии отметки о дате продажи – 1 год со дня изготовления товара.

Средний срок службы изделия – 5 лет.

Изготовитель не несёт ответственность за неисправность изделия и не гарантирует безотказную работу изделия в случаях: нарушений рекомендаций по транспортировке, хранению, эксплуатации; проведения ремонта некомпетентными лицами; умышленной порчи.

## **8. СЕРВИСНАЯ СЛУЖБА**

Адрес ближайшей сервисной службы компании "Промет" Вы можете узнать через Интернет по адресу <http://www.safe.ru>.

**Изделие изготовлено филиалом ООО «НПО ПРОМЕТ», 301602, Тульская область, г. Узловая, ул. Дубовская, д.2а.**

**Система управления качеством изготовителя сертифицирована на соответствие требованиям ИСО 9001**

**Дата изготовления:** \_\_\_\_\_

**Отметка службы качества** \_\_\_\_\_

**! Производитель оставляет за собой право вносить изменения не ухудшающие характеристики изделия, без уведомления потребителя**