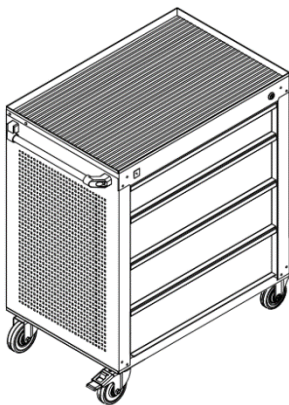




Тележка инструментальная

Серии MasterLine с ящиками

Паспорт и инструкция по эксплуатации



г.Калуга
www.wellmet-msk.ru

1. НАЗНАЧЕНИЕ

- 1.1. Тележки инструментальные серии MasterLine предназначены для хранения инструментов, рабочей оснастки и организации мобильных рабочих мест.
- 1.2. Тележки инструментальные могут использоваться в мастерских, автосервисах, цехах заводов и других производственных зонах.
- 1.3. Тележки инструментальные поставляются в собранном виде. Для удобства транспортировки тележки поставляются со снятыми колёсными опорами и ручкой.
- 1.4. Номинальные значения климатических факторов по ГОСТ 15150-69 исполнения УХЛ 4.
- 1.5. Перед началом эксплуатации изделия внимательно прочитайте данный паспорт, в котором содержится информация об устройствах изделия, правилах его эксплуатации, хранения и транспортирования.

2. ОСНОВНЫЕ ТЕХНИЧЕСКИЕ ДАННЫЕ

- 2.1. Основные технические данные и характеристики представлены в таблице 1

Таблица 1

Наименование параметра	Варианты исполнения					
	ML4C	ML4C.1	ML5C	ML6C	ML7C	ML8C
Габаритные размеры (ВхШхГ), мм. *	855х600х400					
Количество выдвижных ящиков 76/65**, шт.	2	-	2	4	6	8
Количество выдвижных ящиков 155/144**, шт.	1	4	3	2	1	-
Количество выдвижных ящиков 313/302**, шт.	1	-	-	-	-	-
Внутренние размеры ящика (ШхГ) рабочие, мм.	520х375					
Максимальная распределённая нагрузка на ящик, кг.	20					
Максимальная распределённая нагрузка на крышку тележки, кг.	100					
Масса, кг.	39	39	44	47	49	51

* Без учёта ручки и навесок.

** Высота лицевой панели/внутренняя высота лотка, мм.

3. ОПИСАНИЕ ИЗДЕЛИЯ

- 3.1. Тележка инструментальная (рис. 1) состоит из металлического корпуса (поз. 1) и выдвижных ящиков (поз. 2). Ящики фиксируются с помощью механизма центрального замка.
- 3.2. Корпус устанавливается на четыре колёсные опоры (поз. 3). Две неповоротные и две поворотные. Одна из опор поворотных оснащена тормозом.
- 3.3. На одной из боковых сторон корпуса устанавливается ручка (поз. 4) для перемещения.
- 3.4. Верх корпуса закрывается резиновым (рифлёным) ковриком (поз. 5).

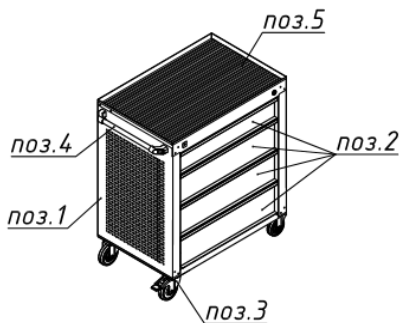


Рис. 1 Тележка инструментальная ML4C

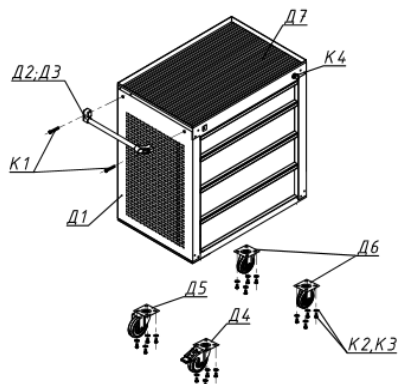


Рис. 2 Схема сборки ML4C

4. КОМПЛЕКТ ПОСТАВКИ

4.1. Комплект поставки тележки инструментальной представлен в таблице 2

Таблица 2

п/п	Наименование	Количество, шт.
K1	Винт с полуцилиндр. головкой оц. М6х30 (DIN 7985)	2
K2	Винт с полуцилиндр. головкой оц. М6х16 (DIN 7985)	16
K3	Шайба М6 увеличенная оцинкованная (DIN 9021)	16
K4	Ключ (2 ключа на кольце)	1 комплект
D1	Корпус Тележки в сборе: ML4/4.1/5/6/7/8C	1
D2	Ручка OSKAR L=330мм. (Трубка ручки)	1
D3	Ручка OSKAR L=330мм. (Уголок ручки)	2
D4	Колёсная опора поворотная с тормозом Scb42 (Ø100)	1
D5	Колёсная опора поворотная Sc42 (Ø100)	1
D6	Колёсная опора неповоротная Fc46 (Ø100)	2
D7	1	
	Комплект заводской упаковки (коробка, прокладки и т.д.)	1 комплект

5. СБОРКА И ПОДГОТОВКА ИЗДЕЛИЯ К ЭКСПЛУАТАЦИИ

- Аккуратно вскрыйте упаковку (гарантийные обязательства изготовителя не распространяется на отсутствие аккуратного вскрытия).
- Проверьте комплектность поставки (позиции из «Таблицы 2»). Частично комплектующие находятся в выдвижных ящиках.
- Прикрепите к боковой поверхности корпуса ручку двумя винтами М6х30 (K1).
- Прикрепите к дну тележки две колёсные неповоротные опоры винтами М6х16 (K2) и шайбами М6 (K3), со стороны противоположной ручке (для удобства установки колёсных опор возможна установка тележки на крышу на ровной поверхности, предварительно проложив картоном, линолеумом и т.п.).
- Прикрепите к дну тележки две колёсные поворотные опоры винтами М6х16 (K2) и шайбами М6 (K3) со стороны ручки.
- Шариковые телескопические направляющие имеют защиту от выкатывания. Для полного закрытия ящика необходимо приложить некоторое усилие в конце хода.
- Для доступа внутрь корпуса тележки (при случайном попадании туда предмета) необходимо:
 - вставить ключ (K4) в замок и повернуть его до упора по ходу часовой стрелки, разблокировав выдвижные ящики;
 - полностью выдвинуть ящик (или ящики) из тележки и отжать рычаги защёлки с двух сторон ящика (рис. 3);
 - извлечь ящик (или ящики) из корпуса тележки;
 - после изъятия постороннего предмета (см. рис. 3) вставить ящик (ящики) в направляющие и задвинуть его (их) внутрь корпуса тележки.
- Поворотом ключа (K4) в замке убедитесь в срабатывании запирающего механизма.

Внимание! Запирание замка происходит только при полностью задвинутых ящиках!
- Тележка готова к использованию.



Рис. 3

6. МЕРЫ БЕЗОПАСНОСТИ

- Тележка должна устанавливаться и эксплуатироваться на ровной горизонтальной площадке и быть зафиксирована стояночным тормозом колёсной опоры (D4). Для перемещения тележки разблокировать тормоз.
- При передвижении тележки необходимо закрыть все ящики и заблокировать их.
- Предметы, находящиеся на крышке тележки, также должны быть зафиксированы любым удобным способом.
- При эксплуатации ящики и крышку изделия запрещается нагружать весом, превышающим значения, указанные в настоящем паспорте.
- При сборке необходимо соблюдать правила техники безопасности.

7. ТЕХНИЧЕСКОЕ ОБСЛУЖИВАНИЕ

- Покрытие, нанесённое на внешние поверхности элементов тележки, допускает проведение влажной уборки. Не допускается применение для уборки органических растворителей и моющих средств, содержащих абразивы.
- Направляющие ящиков раз в год рекомендуется обрабатывать смазкой Литол-24, либо аналогичной смазкой.

8. ТРАНСПОРТИРОВАНИЕ И ХРАНЕНИЕ

- Изделия должны транспортироваться всеми видами транспорта в крытых транспортных средствах, а также в контейнерах, в соответствии с правилами перевозок грузов, действующими на каждом виде транспорта.
- Изделия транспортировать в упакованном виде. Условия транспортирования Ж2 по ГОСТ 15150-69. Расстановка и крепление изделий на транспортных средствах должно обеспечивать устойчивое положение в пути, отсутствие смещений и ударов.
- Изделия хранить в упакованном виде. Условия хранения Ж2 по ГОСТ 15150-69.

9. ГАРАНТИЯ И ВОЗВРАТ ТОВАРА

Гарантия изготовителя:

9.1. Гарантийный срок эксплуатации при соблюдении условий транспортирования, хранения, сборки и эксплуатации на тележку инструментальную составляет 12 месяцев со дня продажи. Срок службы изделия – 5 лет.

9.2. В течении гарантийного срока эксплуатации, при выявлении скрытых дефектов, потребитель имеет право на бесплатный ремонт тележки или её замену в случае невозможности ремонта.

9.3. В случае обнаружения механических повреждений, возникших по вине потребителя в период гарантийного срока эксплуатации, ремонт производится за счёт потребителя.

9.4. Изготовитель оставляет за собой право вносить любые изменения, не ухудшающие характеристики изделия.

Гарантия на изделие не распространяется:

9.5. При внесении самовольных изменений в заводскую конструкцию.

9.6. При проведении самостоятельных ремонтных работ.

9.7. На быстро изнашиваемые комплектующие изделия такие как: колёсные опоры, метизы, ручки, резиновые пластиковые заглушки, коврики, шариковые направляющие.

Обмен и возврат

9.8. Обмен или возврат товара ненадлежащего качества возможен:

- если Покупатель возвращает товар в полном комплекте, который получил при поставке (все комплектующие, метиз, заводская упаковка и т.д.) согласно *Таблице 2*;

- если товар не был в эксплуатации (дефект был выявлен на стадии распаковки и сборки).

9.9. Гарантийные обязательства распространяются на тележки, приобретённые у изготовителя или его официальных представителей.

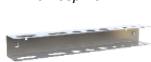
10. ДОПОЛНИТЕЛЬНЫЕ КОМПОНЕНТЫ

10.1. Для данного изделия покупатель дополнительно может приобрести перфорированный экран и навесные аксессуары (рис. 4). Аксессуары также могут навешиваться на боковые стенки тележки.

(1) Держатель ключей



(2) Держатель отвёрток



(3) Держатель для полотенца



(4) Крючки



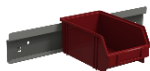
(5) Экран



(6) Лоток для бумаги А4



(7) Кронштейн для пластиковых ящиков



(8) Полка навесная для экрана



(9) Полка для баллончиков



Рис. 4



11. СВИДЕТЕЛЬСТВО О ПРИЕМКЕ И УПАКОВКЕ

11.1. Изделие признано годным для эксплуатации и упаковано согласно требованиям технической документации.

Дата упаковки _____
число, месяц, год

Упаковку произвёл _____

12. СВЕДЕНИЯ О ПРОДАЖЕ ИЗДЕЛИЯ

12.1. Исправное изделие в полном комплекте с паспортом получил. С условиями гарантии ознакомлен и согласен.

Дата продажи _____
число, месяц, год

Продавец _____
число, месяц, год

Покупатель _____
Подпись, фамилия, инициалы

М.П.