

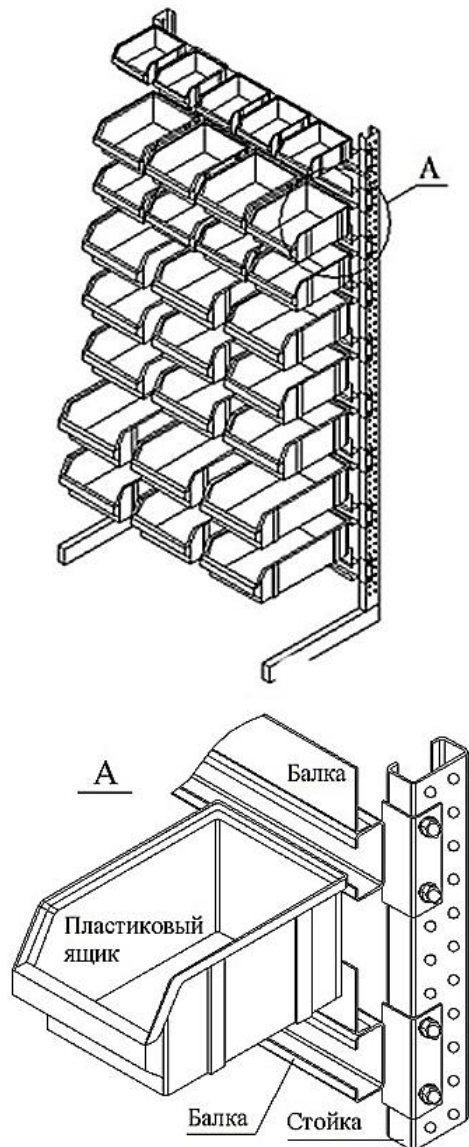


# СТЕЛТЕХ

Тел: 8 (495) 150-90-59

Email: info@stel-teh.ru

Сайт: stel-teh.ru



## Схема сборки секций для пластиковых ящиков

Крепление ящиков на балке должно осуществляться в соответствии с чертежом. Зацеп ящика надевается на внутренний загиб верхней балки, задняя стенка ящика опирается на верхний упор нижней балки. За верхний упор балки допускается зацеплять только ящики артикулов: 5000; 5001; 5002; 5003; 7924; 7968; 12.401; 12.402. Данный способ крепления ящиков применён на верхнем ярусе секции, изображенной на чертеже.

