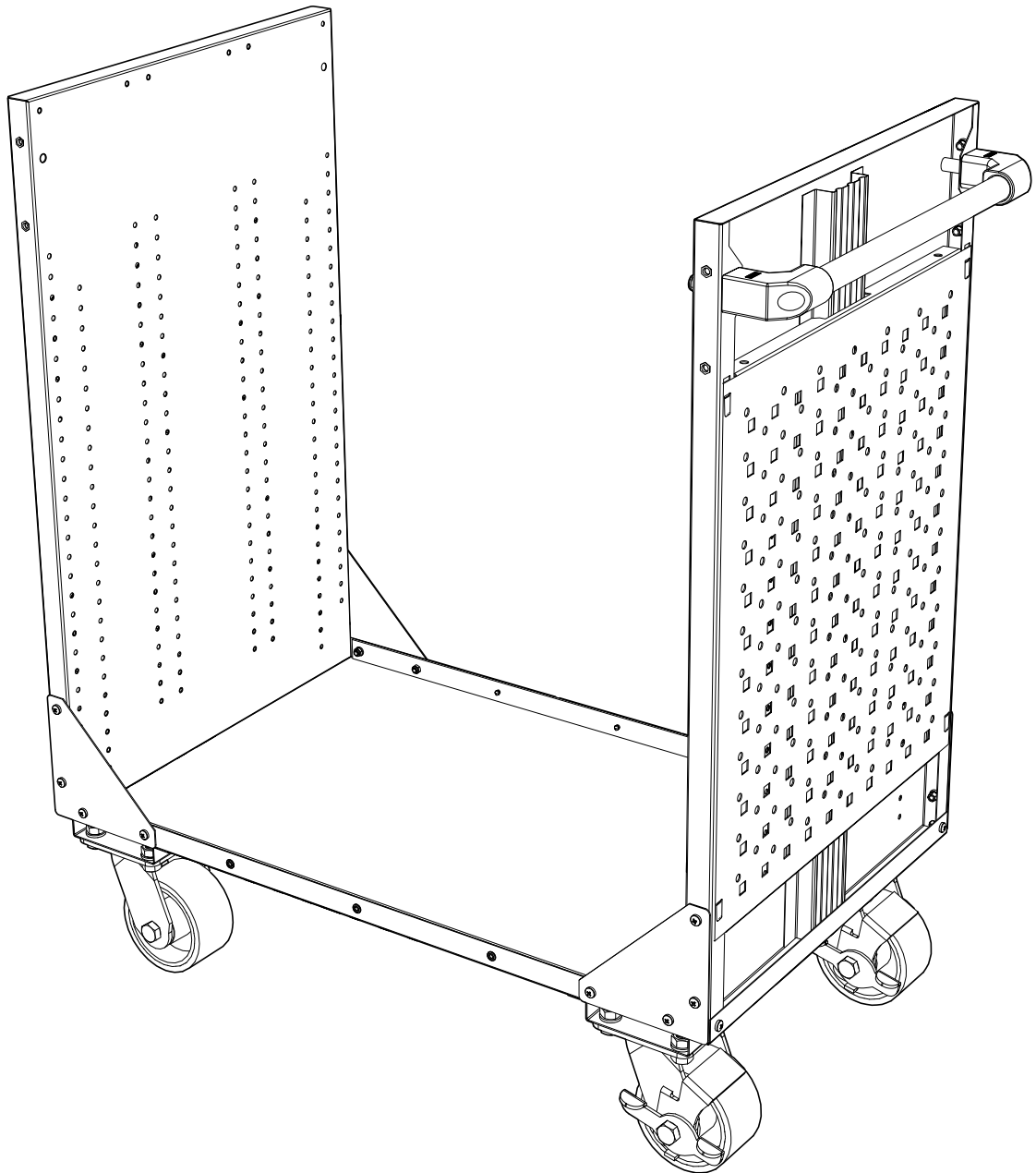


WDS-HARD

ПРОМЕТ

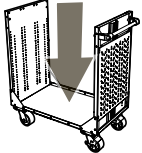
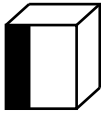
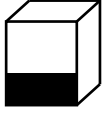
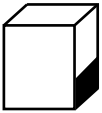
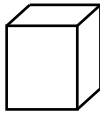


ПАСПОРТ ИЗДЕЛИЯ

1. НАЗНАЧЕНИЕ

Инструментальные тележки предназначены для хранения и оперативного перемещения инструмента и оснастки на производственных предприятиях, в автосервисах и ремонтных мастерских.

2. ТЕХНИЧЕСКИЕ ХАРАКТЕРИСТИКИ

Модель		 mm	 mm	 mm	 kg
WDS-HARD	max 400 kg	885/745*	815/748**	450	24***

* - габарит корпуса без учёта колес

** - габарит корпуса без учёта ручки

*** - допустимое отклонение +/- 10%

3. КОМПЛЕКТ ПОСТАВКИ

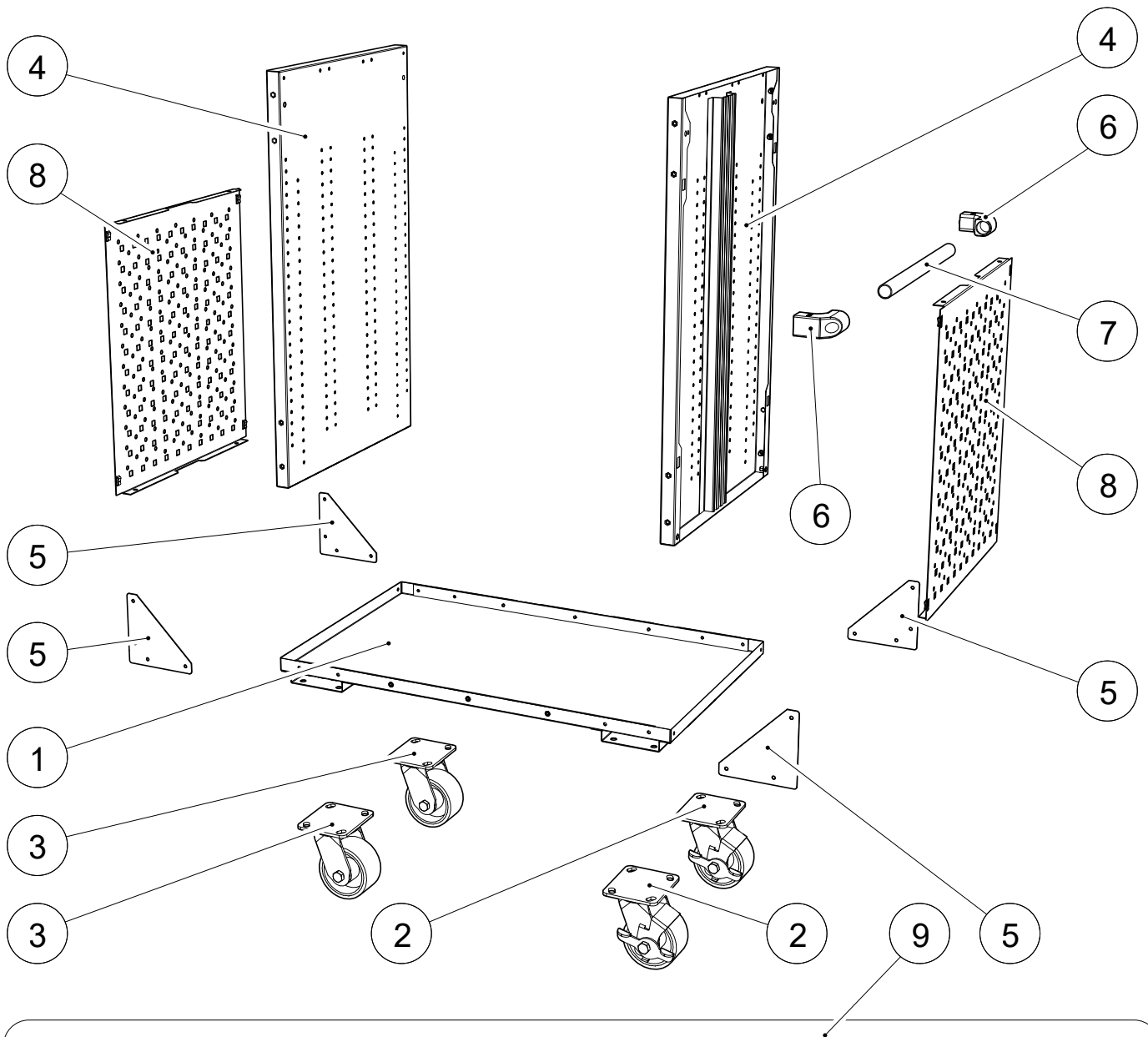
№	Наименование	Кол-во шт.	№	Наименование	Кол-во шт.
1	Полка нижняя	1	6	Кронштейн ручки	2
2	Колесо с тормозом	2	7	Трубка ручки	1
3	Колесо без тормоза	2	8	Экран	2
4	Стойка	2	9	Комплект фурнитуры	1
5	Косынка	8****			

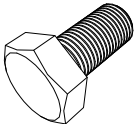
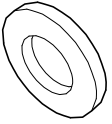
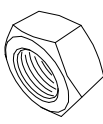


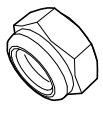
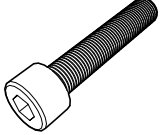
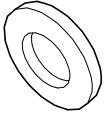
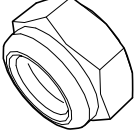
**** - 4 косынки из комплекта поставки используются для установки полок ЧПУ SK/HSK

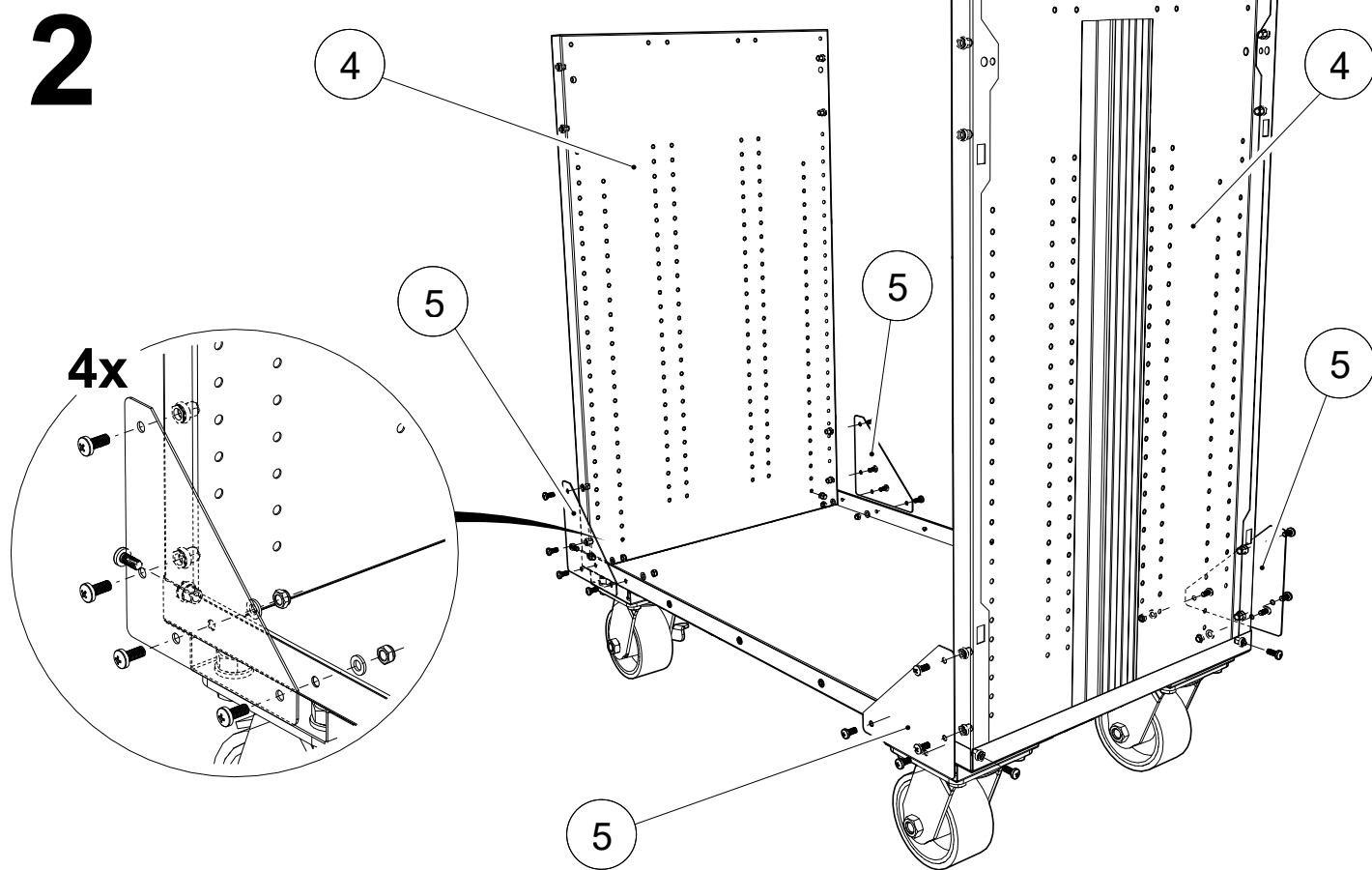
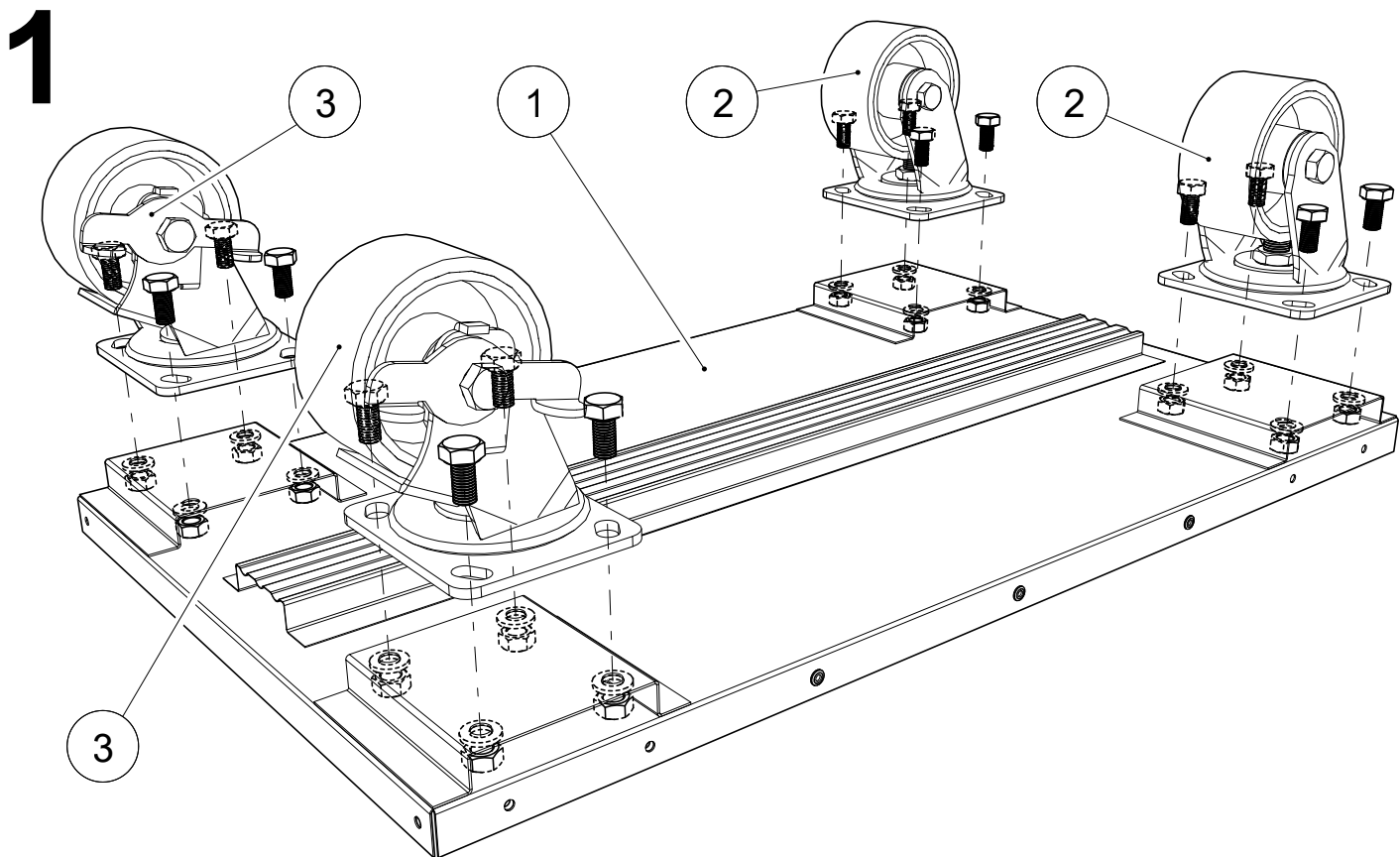
3.1 ОПЦИОНАЛЬНОЕ ОБОРУДОВАНИЕ (ПРИБРЕТАЕТСЯ ОТДЕЛЬНО)

1	Полка HARD SK50		
2	Полка HARD HSK63		
3	Полка HARD SK40		
4	Полка для тележки HARD		

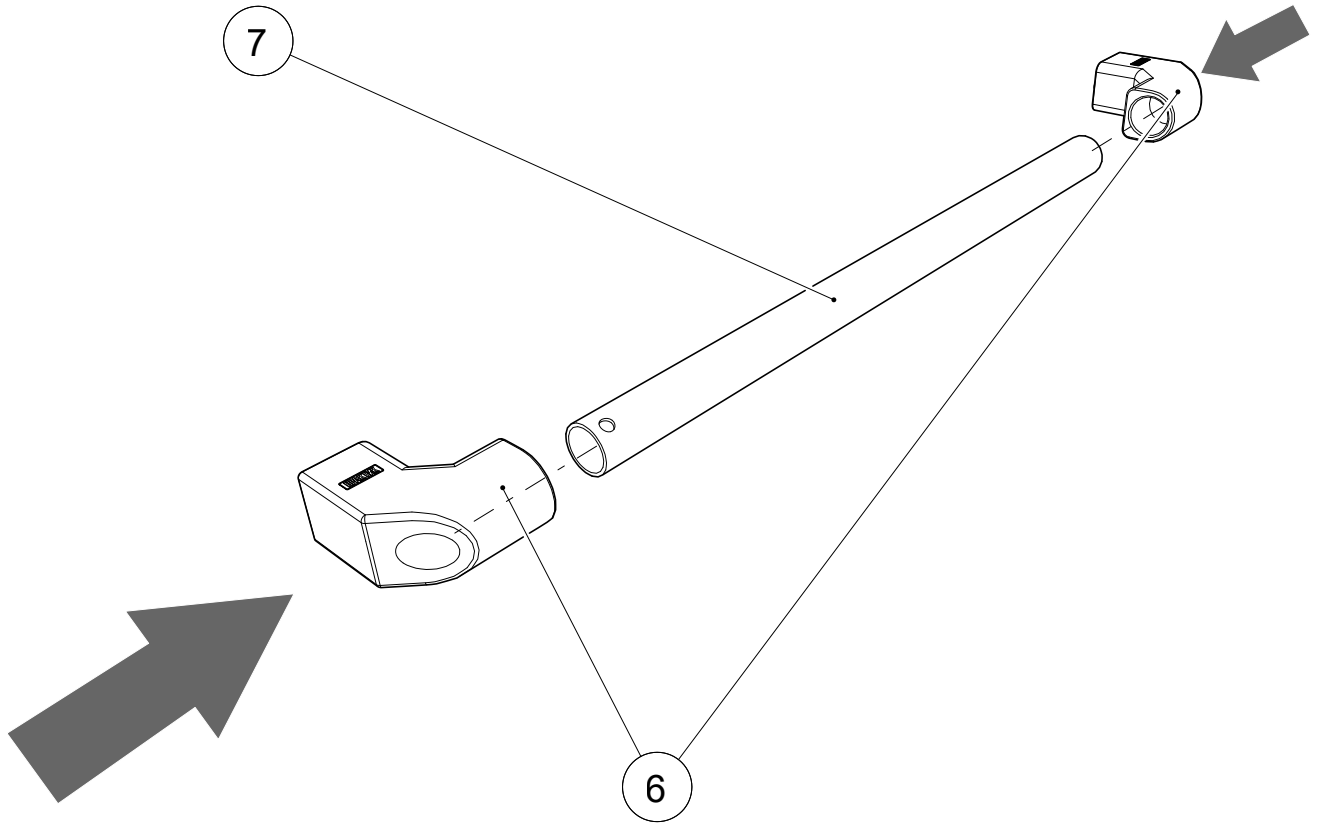
4. ИНСТРУКЦИЯ ПО СБОРКЕ



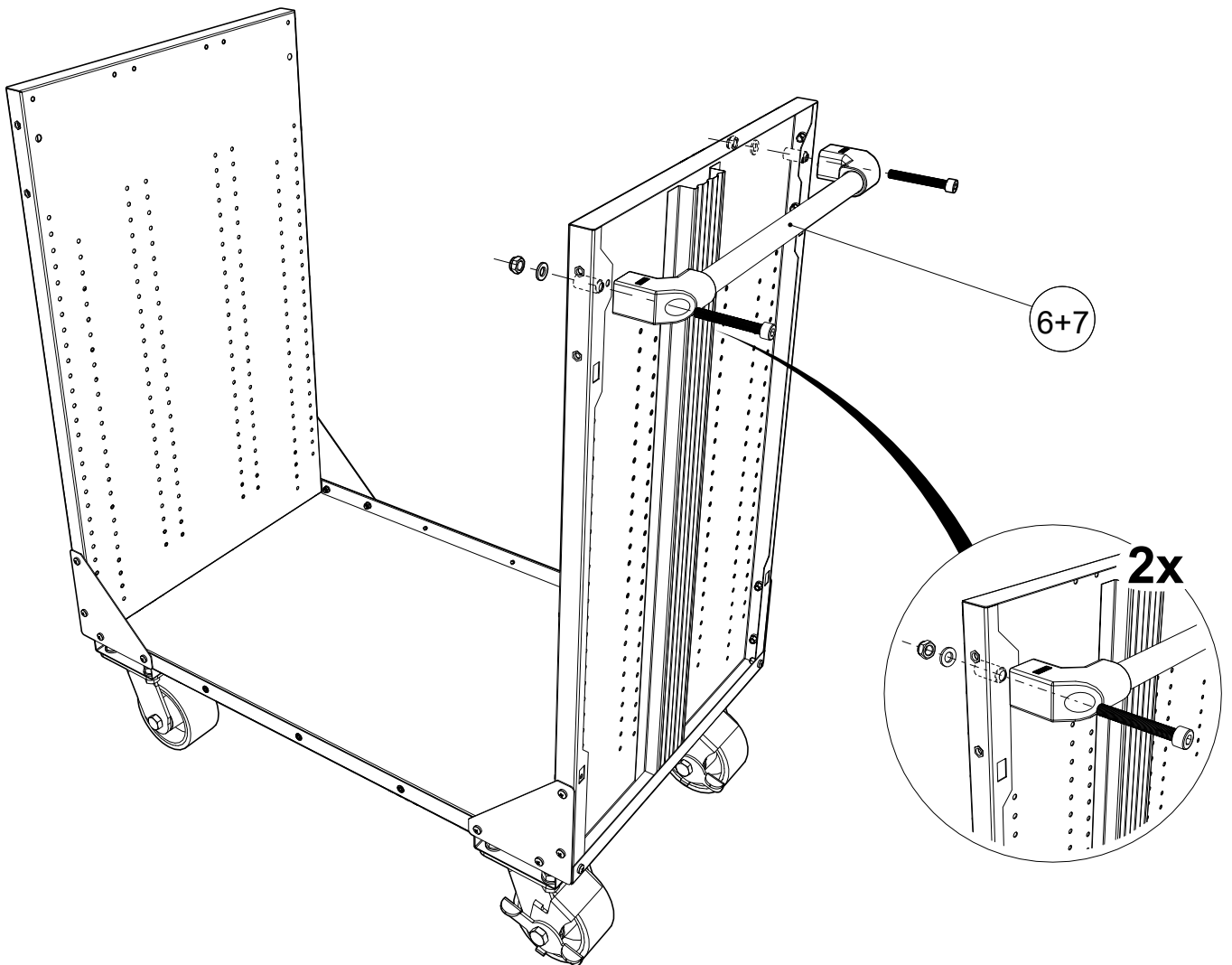
<p>M10x20 DIN933</p>  <p>16x</p>	<p>M10 DIN125</p>  <p>16x</p>	<p>M10 DIN934</p>  <p>16x</p>	<p>M5x12 DIN7985</p>  <p>28x</p>	<p>M5 DIN125</p>  <p>8x</p>
<p>M5 DIN985</p>  <p>8x</p>	<p>M8x60 DIN912</p>  <p>2x</p>	<p>M8 DIN125</p>  <p>2x</p>	<p>M8 DIN985</p>  <p>2x</p>	



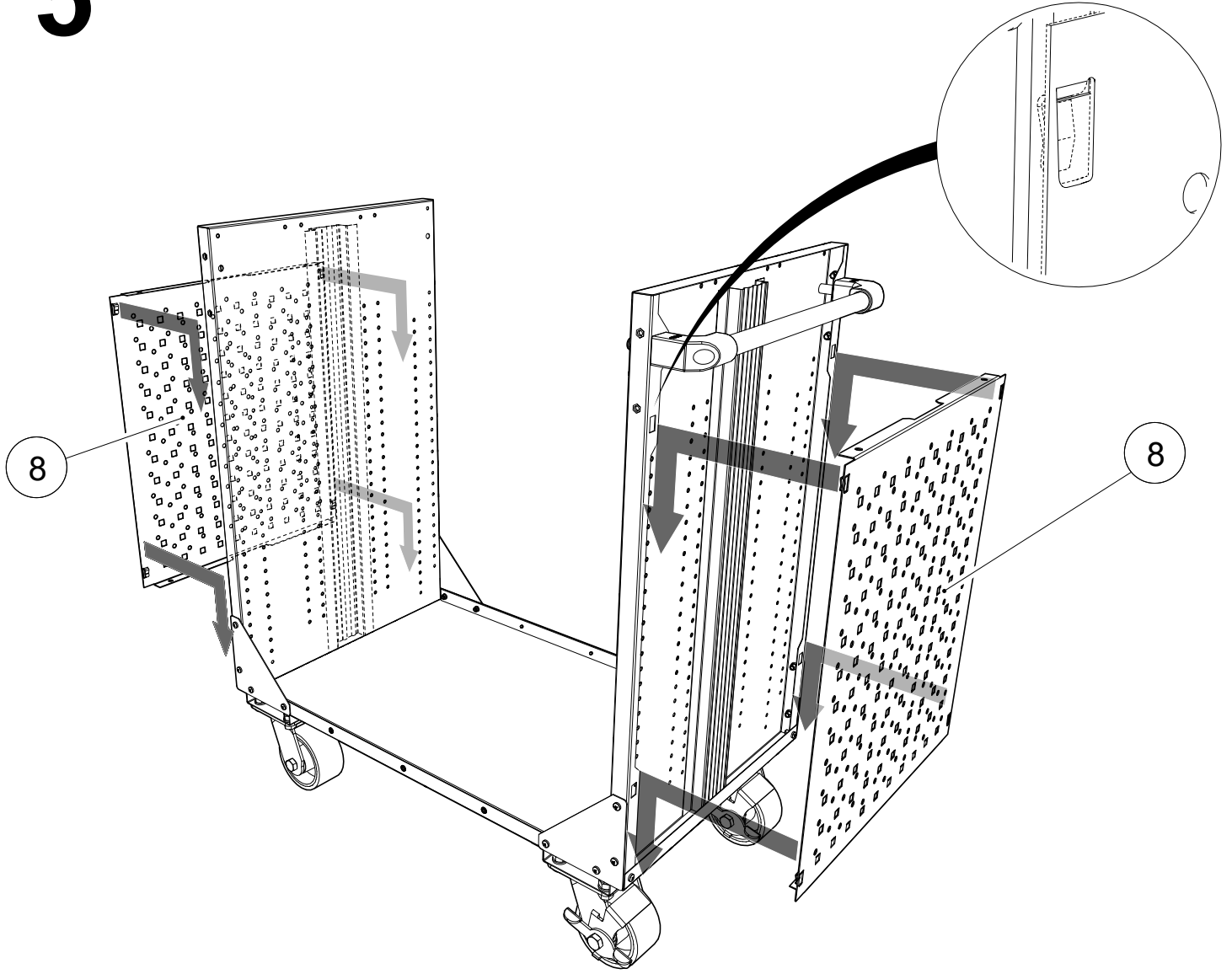
3



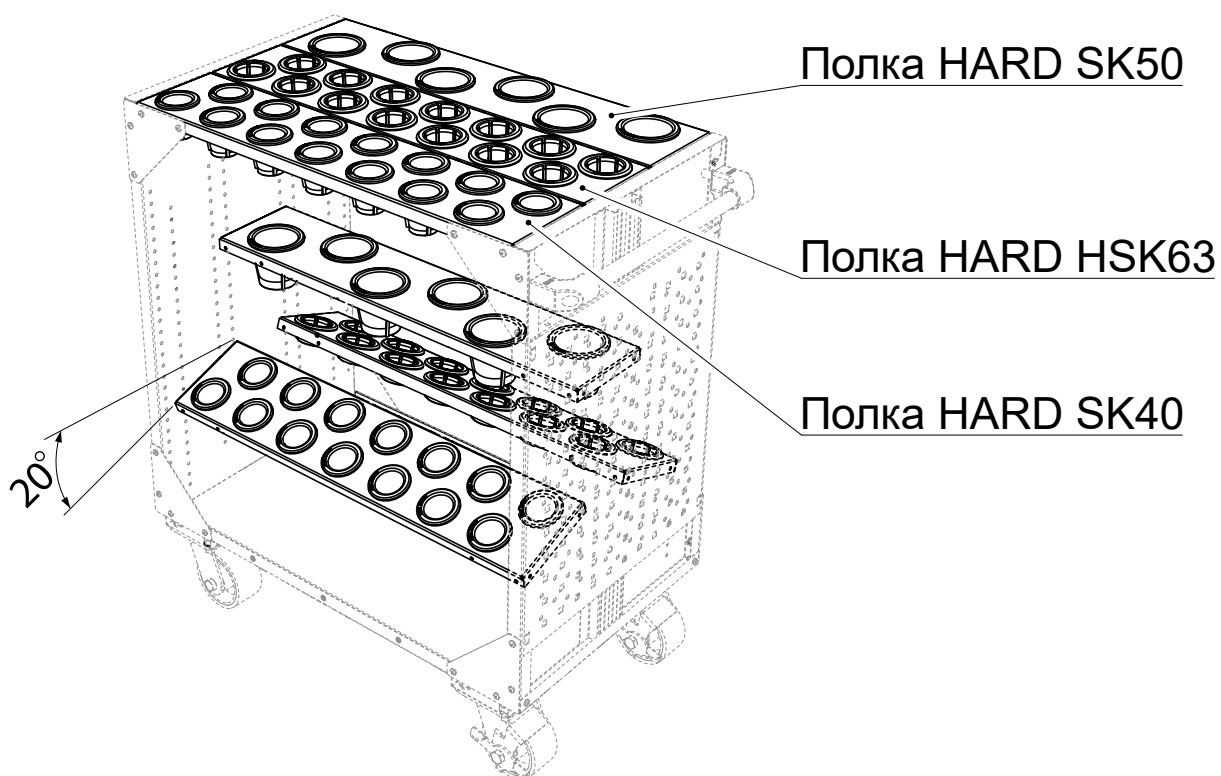
4



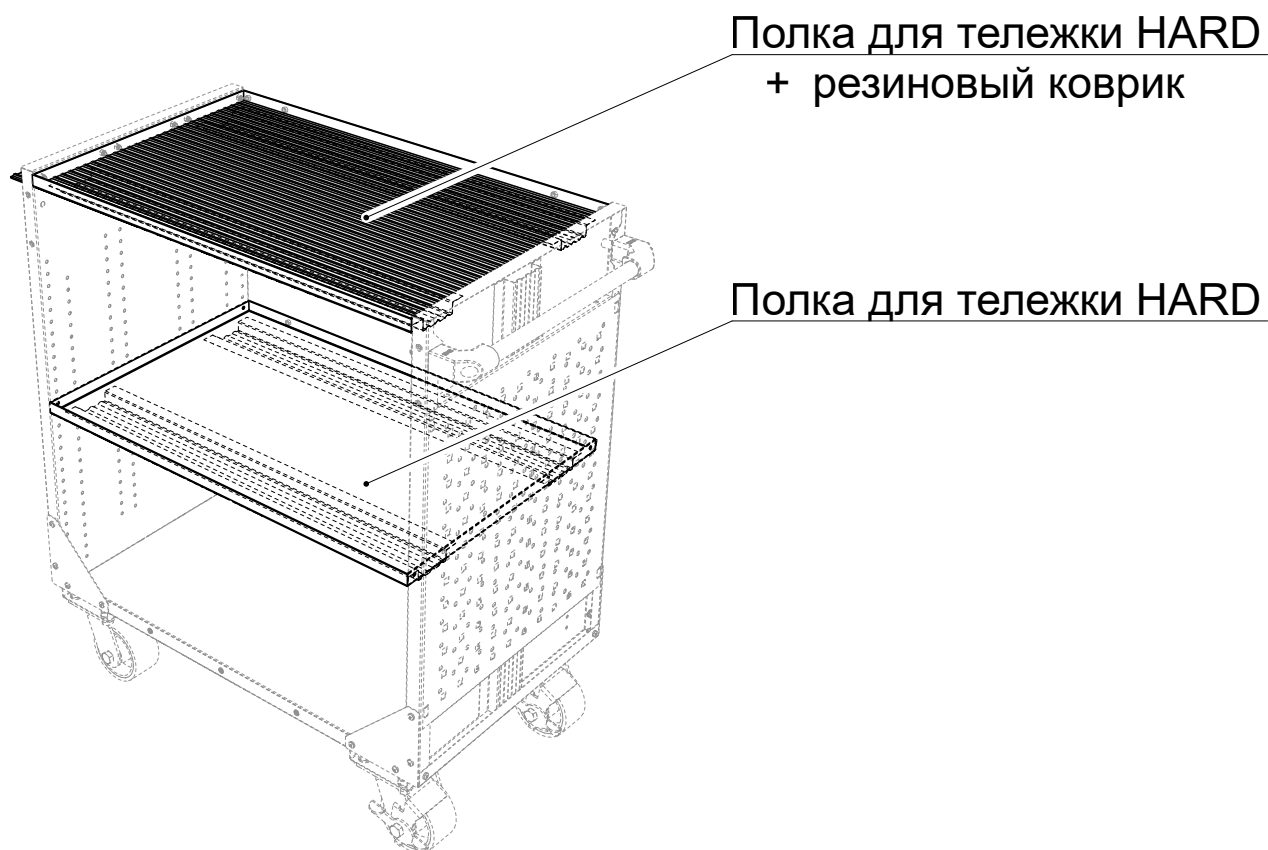
5



6*



7*



5. ОСОБЕННОСТИ ЭКСПЛУАТАЦИИ

Суммарная нагрузка на тележку не должна превышать - 400 кг.

При передвижении полностью загруженной тележки не допускается преодолевать препятствия высотой более 10 мм, т.к. это может привести к повреждению конструкции тележки.

Максимальная вертикальная нагрузка на ручку не более 15 кг.

6. ТЕХНИЧЕСКОЕ ОБСЛУЖИВАНИЕ И УХОД

Тележка может эксплуатироваться в помещениях при температуре окружающего воздуха от 1 до 40°С и относительной влажности не более 60%.

Тележку эксплуатируют на ровной, горизонтальной поверхности.

7. ХРАНЕНИЕ, ТРАНСПОРТИРОВКА

Тележку можно перевозить в упаковке изготовителя, со снятыми колесами и ручкой, в вертикальном положении всеми видами крытого транспорта или в контейнерах.

Требования по хранению: сухое помещение, в упаковке изготовителя.

8. ГАРАНТИЙНЫЕ ОБЯЗАТЕЛЬСТВА

Гарантийный срок эксплуатации изделия – 2 года со дня продажи, а при отсутствии отметки о дате продажи – 2 года со дня изготовления товара.

Изготовитель не несёт ответственность за неисправность изделия и не гарантирует его безотказную работу в случаях: нарушений рекомендаций по транспортировке, хранению, эксплуатации; проведения ремонта некомпетентными лицами; умышленной порчи.

9. СЕРВИСНАЯ СЛУЖБА

Адрес ближайшей сервисной службы компании "Промет" Вы можете узнать через Интернет по адресу <http://www.safe.ru>.

Изделие изготовлено ООО «НПО ПРОМЕТ», 301602, Тульская область, г. Узловая, ул. Дубовская, д.2а.

Система управления качеством изготовителя сертифицирована на соответствие требованиям ISO 9001.

Система экологического менеджмента изготовителя сертифицирована на соответствие требованиям ISO 14001.

Штамп службы качества _____

Дата изготовления _____

! Производитель оставляет за собой право вносить изменения, не ухудшая характеристики изделия, без уведомления потребителя.