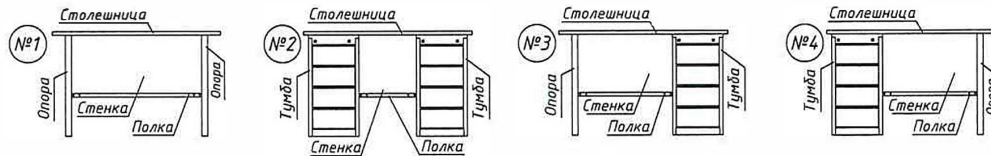


Верстак слесарный ML/CL (инструкция по сборке)

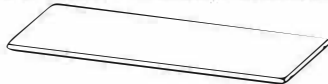
Схемы сборки верстака



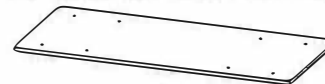
! Определите схему сборки для Вашего верстака

Типы столешниц

С1 Столешница
Плита МДФ 24мм. + оцинкованный короб



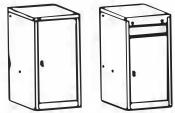


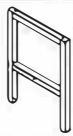

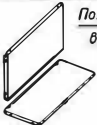



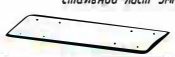


С2 Столешница
Плита МДФ 24мм. + стальной лист 3мм.



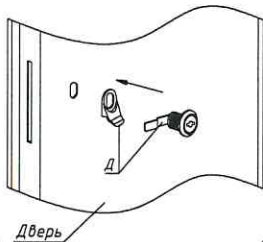
! Определите тип столешницы для Вашего верстака

Комплектация крепежа

Для комплекта	Комплект крепежа	Назначение крепежа	Схема сборки	Количество комплектов
Тумба - всех видов 	К1  Винт М6х35 (DIN 965) Количество на комплект: - 1 шт. -	Для крепления тумбы к столешнице.	№ 1	-
			№ 2	2
			№ 3	1
			№ 4	1
	Д  Замок Вапори 20мм.90ер (изогнутый ригель) Количество на комплект: - 1 шт. - Р  Ручка для почтового зинка Количество на комплект: - 1 шт. -	Для установки в дверь тумбы. (Только варианты исполнения тумбы: МЛ0/МЛ1; СЛ0/СЛ1)	№ 1	-
			№ 2	2
			№ 3	1
			№ 4	1
Опора 	К2  Винт М6х35 (DIN 965) Количество на комплект: - 2 шт. -	Для крепления опоры к столешнице.	№ 1 № 2 № 3 № 4	2 - 1 1
Полка-стенка всех типов размеров 	К3  Винт М6х16 (DIN 7985) Количество на комплект: - 8 шт. -	Для крепления к тумбам (опорам) и между собой.	Для всех типов сборки	1
С1 <u>Столешница - всех типов размеров</u> Плита МДФ 24мм. + оцинкованный короб 	К4  Саморез 4,2х16 (DIN 968) Количество на комплект: - 7 шт. -	Для крепления оцинкованного короба.	Для всех типов сборки	1
С2 <u>Столешница - всех типов размеров</u> Плита МДФ 24мм. + стальной лист 3мм. 	X	X	X	X

Д

Установка замка в дверцу тумбы.
(допускается на любой операции)
(Только для вариантов исполнения
тумбы: ML0/ML1; CL0/CL1)

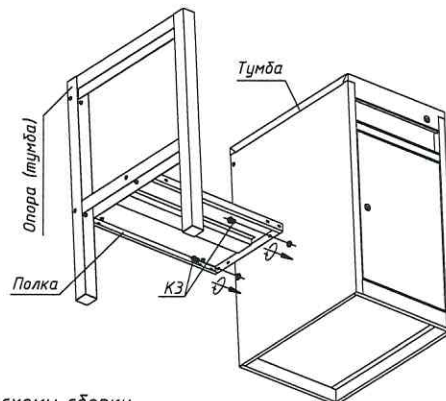
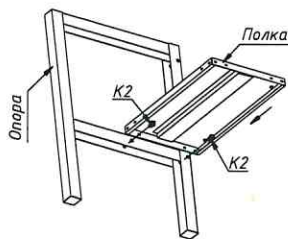


1

Прикрепите полку к опорам (тумбам) согласно номеру (№) схемы сборки для Вашего верстака.

а - Крепление полки к опоре

б - Крепление полки к тумбе

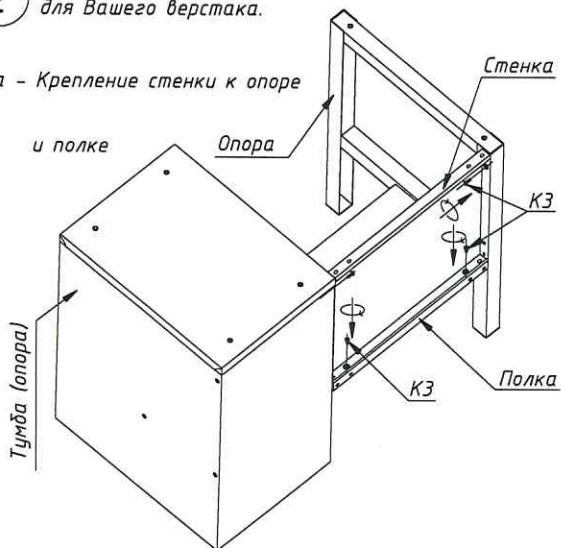


2

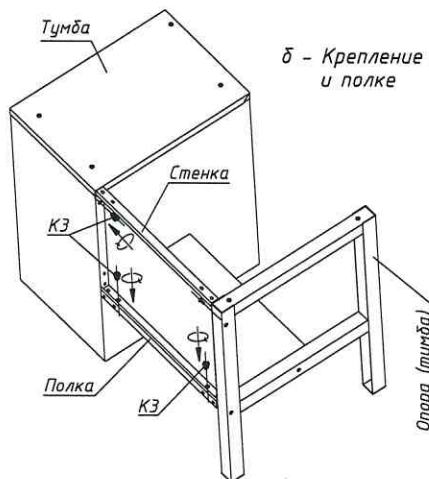
Прикрепите стенку к опорам (тумбам) и полке согласно номеру (№) схемы сборки для Вашего верстака.

а - Крепление стенки к опоре

и полке



б - Крепление стенки к тумбе и полке



3

Прикрепите столешницу к опорам (тумбам) согласно типу столешницы для Вашего верстака.

а - для столешницы С1

б - для столешницы С2

