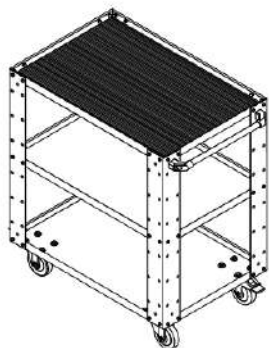




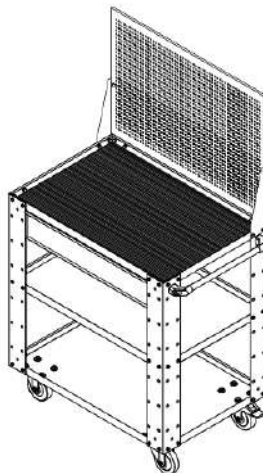
Тележка инструментальная

Серии MasterLine с полками

Паспорт и инструкция по эксплуатации



MLOC



MLOC-010011

1. НАЗНАЧЕНИЕ

- 1.1. Тележки инструментальные серии MasterLine предназначены для организации мобильных рабочих мест.
 1.2. Тележки инструментальные могут использоваться в любых бытовых и производственных зонах.
 1.3. Тележки инструментальные поставляются в разобранном виде.
 1.4. Номинальные значения климатических факторов по ГОСТ 15150-69 исполнения УХЛ 4
 1.5. Перед началом эксплуатации изделия внимательно прочитайте данный паспорт, в котором содержится информация об устройстве изделия, правилах его эксплуатации, хранения и транспортирования.

2. ОСНОВНЫЕ ТЕХНИЧЕСКИЕ ДАННЫЕ

Таблица 1 2.1. Основные технические данные и характеристики представлены в таблице 1

Наименование параметра	Варианты исполнения	
	МЛОС	МЛОС-010011
Габаритные размеры (ВхШхГ), мм. *	855x755x505	1350x755x505
Количество выдвижных ящиков 100/82**, шт.	-	1***
Внутренние размеры ящика (ШхГ) рабочие, мм.	-	564 x 469
Максимальная распределенная нагрузка на ящик, кг.	-	До 35
Внутренние размеры полки (ШхГ) рабочие, мм.	747x497	
Максимальная распределённая нагрузка на полку, кг.	100	
Максимальная распределенная нагрузка на всю тележку, кг.	220	
Масса, кг.	25	37

* Без учёта метиза, навесок и ручку.

** Высота лицевой панели/внутренняя высота лотка, мм.

*** Максимальное кол-во ящиков, устанавливаемых в одну тележку – до бшт.

- Допускаются отклонения в размерах (величина отклонений в соответствии с тех. документацией)

3. ОПИСАНИЕ ИЗДЕЛИЯ

- 3.1. Тележка инструментальная (рис.1,2) состоит из металлических уголков (поз.1) и полок (поз.2).
 3.2. Уголки с полками устанавливаются на четыре колёсные опоры (поз.3). Две неповоротные и две поворотные. Одна из опор поворотных оснащена тормозом.
 3.3. На одной из меньших боковых сторон корпуса устанавливается ручка (поз.4) для перемещения.
 3.4. Верх корпуса закрывается резиновым (рифлёным) ковриком (поз.5).
 3.5. Дополнительно в комплектацию тележки МЛОС-010011 входят: экран перфорированный (поз.6), кронштейны экрана (поз.7), ящик выдвижной с кронштейнами (поз.8). Также входят аксессуары указанные в (Таблице 2).

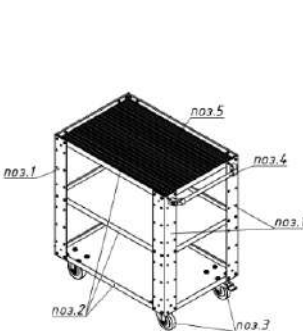


Рис. 1 Тележка МЛОС (базовая)

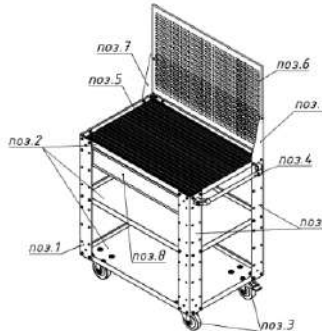


Рис. 2 Тележка МЛОС-010011

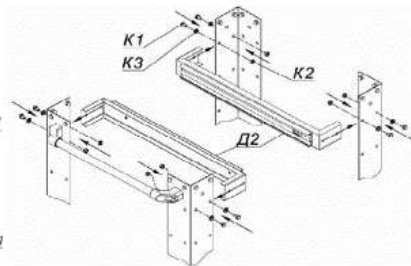


Рис. 4 Схема сборки ящика для МЛОС-010011

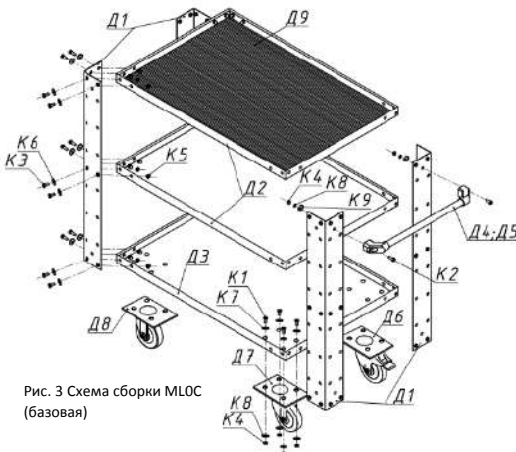


Рис. 3 Схема сборки МЛОС (базовая)

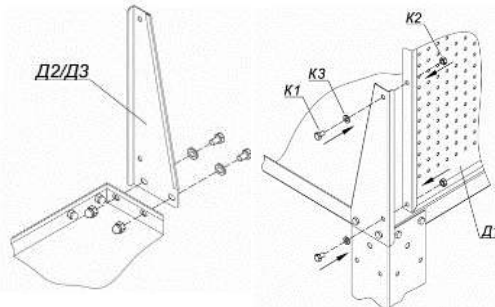


Рис. 5 Схема сборки экрана для МЛОС-010011

4. КОМПЛЕКТ ПОСТАВКИ

Таблица 2

4.1. Комплект поставки тележки инструментальной представлен в таблице 2.

п/п	Наименование (для комплектации MLOC Базовая)	Количество, шт.	Примечания
Д1	Уголок	4	Рис. 3 Схема сборки MLOC (базовая)
Д2	Полка	2	
Д3	Полка нижняя (с отверстиями под колесные опоры)	1	
Д4	Ручка OSKAR L=420мм. (трубка ручки)	1	
Д5	Ручка OSKAR L=420мм. (уголок ручки)	2	
Д6	Колёсная опора поворотная с тормозом Sch42 (Ø100)	1	
Д7	Колёсная опора поворотная Sc42 (Ø100)	1	
Д8	Колёсная опора неповоротная Fc46 (Ø100)	2	
Д9	Коврик резиновый для автомобилей (рифлёный) 745x495мм. ТУ 38 005272-76	1	
К1	Болт с шестигранной головкой оц. М8x16 (DIN 933)	16	
К2	Болт с шестигранной головкой оц. М8x30 (DIN 933)	2	
К3	Болт с шестигранной головкой оц. М6x10 (DIN 933)	48	
К4	Гайка М8 оцинкованная (DIN 934)	18	
К5	Гайка колпачковая М6 оцинкованная (DIN 1587)	48	
К6	Шайба плоская М6 оцинкованная (DIN 125)	48	
К7	Шайба М8 увеличенная оцинкованная (DIN 9021)	16	
К8	Шайба гроверная М8 оцинкованная (DIN 127В)	18	
К9	Шайба плоская М8 оцинкованная (DIN 125)	2	
	Пакет 12*17 Zip-Lock	1	
	Комплект заводской упаковки (коробка, перегородки, прокладки и т.д.)	1 комплект	
п/п	Наименование (ящик выдвижной для комплектации MLOC-010011)	Количество, шт.	Примечание
Д1	Ящик выдвижной	1	Рис. 4 Схема сборки ящика для MLOC-010011
Д2	Кронштейн ящика	2	
К1	Болт с шестигранной головкой оц. М6x10 (DIN 933)	8	
К2	Гайка М6 оцинкованная (DIN 934)	8	
К3	Шайба плоская М6 оцинкованная (DIN 125)	8	
	Пакет 5*7 Zip-Lock	1	
п/п	Наименование (экран перфорированный для комплектации MLOC-010011)	Количество, шт.	Примечание
Д1	Экран перфорированный MLOC	1	Рис. 5 Схема сборки экрана для MLOC-010011
Д2	Кронштейн экрана MLOC (правый)	1	
Д3	Кронштейн экрана MLOC (левый)	1	
К1	Болт с шестигранной головкой оц. М6x10 (DIN 933)	4	
К2	Гайка М6 оцинкованная (DIN 934)	4	
К3	Шайба плоская М6 оцинкованная (DIN 125)	4	
	Пакет 5*7 Zip-Lock	1	
п/п	Наименование (аксессуары для комплектации MLOC-010011)	Количество, шт.	Примечание
1	Держатель ключей	1	
2	Держатель отверток	1	
3	Полка для баллончиков	1	
4	Крючок 75мм.	3	

5. СБОРКА И ПОДГОТОВКА ИЗДЕЛИЯ К ЭКСПЛУАТАЦИИ

Базовая комплектация MLOC:

- 5.1. Аккуратно вскройте упаковку (гарантийные обязательства не распространяются на отсутствие аккуратного вскрытия).
- 5.2. Проверьте комплектность поставки (позиции из «Таблицы2»).
- 5.3. Прикрепите уголки (Д1) к полкам (Д2, Д3) с помощью метиза (К3, К5, К6).
- 5.4. Прикрепите к нижней полке две колёсные неповоротные опоры (Д8) с помощью метиза (К1, К4, К7, К8), по меньшей боковой стороне, противоположной предполагаемому месту установки ручки (Д4, Д5). Прикрепите к нижней полке две колёсные поворотные опор (Д6, Д7) с помощью метиза (К1, К4, К7, К8) со стороны предполагаемого места установки ручки (Д4, Д5).
- 5.5. Установите ручку (Д4, Д5) с помощью метиза (К2, К4, К8, К9).
- 5.6. На изделие укладывается коврик резиновый (Д9), может укладываться на любую из полок.
- 5.7. Тележка готова к использованию.

Комплектация MLOC-010011:

- 5.8. К собранной тележке в базовой комплектации дополнительно устанавливается ящик выдвижной (Д1):
 - установить кронштейн ящика (Д2) к стойкам (Рис. 4) с помощью метиза (К1, К2, К3);
 - установить ящик в изделие по направляющим (Рис. 4). Для извлечения ящика необходимо полностью выдвинуть ящик из тележки и отжать рычаги защёлки с двух сторон ящика (рис. 6).
- 5.9. К собранной тележке в базовой комплектации дополнительно устанавливается экран перфорированный (Д1):
 - установить кронштейны экрана (Д2, Д3) к изделию (Рис. 5) при помощи имеющегося метиза в базовой комплектации;
 - установить (Рис. 5) экран перфорированный (Д1) к кронштейнам (Д2, Д3) с помощью метиза (К1, К2, К3).
- 5.10. К собранной тележке в комплектации MLOC-010011 устанавливаются на экран перфорированный: держатель ключей, держатель отвёрток, полка для баллончиков и 3 крючка 75 мм. Крючки навешиваются на экран через круглые отверстия. Остальные аксессуары крепятся 2-я язычками в квадратные отверстия экрана перфорированного. При необходимости их можно закрепить через круглые отверстия винтом М5х10 с гайкой. Метиз в комплект не входит.
- 5.11. Тележка готова к использованию.



Рис. 6

6. МЕРЫ БЕЗОПАСНОСТИ

- 6.1. Тележка должна устанавливаться и эксплуатироваться на ровной горизонтальной площадке и быть зафиксирована стояночным тормозом колёсной опоры (Д6). Для перемещения тележки разблокировать тормоз.
- 6.2. При передвижении тележки необходимо закрыть все ящики (если таковые установленные на изделии).
- 6.3. Предметы, находящиеся на полках тележки, также должны быть зафиксированы любым удобным способом.
- 6.4. При эксплуатации, ящики и полки запрещается нагружать весом, превышающим значения, указанные в настоящем паспорте.
- 6.5. При сборке необходимо соблюдать правила техники безопасности.

7. ТЕХНИЧЕСКОЕ ОБСЛУЖИВАНИЕ

- 7.1. Покрытие, нанесённое на внешние поверхности элементов тележки, допускает проведение влажной уборки. Не допускается применение для уборки органических растворителей и моющих средств, содержащих абразивы.
- 7.2. Направляющие ящиков раз в год рекомендуется обрабатывать смазкой Литол-24, либо аналогичной смазкой.

8. ТРАНСПОРТИРОВАНИЕ И ХРАНЕНИЕ

- 8.1. Изделия должны транспортироваться всеми видами транспорта в крытых транспортных средствах, а также в контейнерах, в соответствии с правилами перевозок грузов, действующими на каждом виде транспорта.
- 8.2. Изделия транспортировать в упакованном виде. Условия транспортирования Ж2 по ГОСТ 15150-69. Расстановка и крепление изделий на транспортных средствах должно обеспечивать устойчивое положение в пути, отсутствие смещений и ударов.
- 8.3. Изделия хранить в упакованном виде. Условия хранения Ж2 по ГОСТ 15150-69

9. ГАРАНТИЯ И ВОЗВРАТ ТОВАРА

Гарантия изготовителя:

- 9.1. Гарантийный срок эксплуатации при соблюдении условий транспортирования, хранения, сборки и эксплуатации на тележку инструментальную составляет 12 месяцев со дня продажи. Срок службы изделия – 5 лет.
- 9.2. В течении гарантийного срока эксплуатации, при выявлении скрытых дефектов, потребитель имеет право на бесплатный ремонт тележки или её замену в случае невозможности ремонта.
- 9.3. В случае обнаружения механических повреждений, возникших по вине потребителя в период гарантийного срока эксплуатации, ремонт производится за счёт потребителя.
- 9.4. Изготовитель оставляет за собой право вносить любые изменения, не ухудшающие характеристики изделия.

Гарантия на изделие не распространяется:

- 9.5. При внесении самовольных изменений в заводскую конструкцию.
- 9.6. При проведении самостоятельных ремонтных работ.
- 9.7. На быстро изнашиваемые комплектующие изделия такие как: колёсные опоры, метизы, ручки, резиновые пластиковые заглушки, коврики, шариковые направляющие (если таковые установлены в изделии).

Обмен и возврат

- 9.8. Обмен или возврат товара ненадлежащего качества возможен:
 - если Покупатель возвращает товар в полном комплекте, который получил при поставке (комплектующие согласно Таблице 2);
 - если товар не был в эксплуатации (дефект был выявлен на стадии распаковки и сборки).
- 9.9. Гарантийные обязательства распространяются на тележки, приобретённые у изготовителя или официальных представителей.

10. ДОПОЛНИТЕЛЬНЫЕ КОМПОНЕНТЫ

- 10.1. Для данного изделия Покупатель может приобрести аксессуары и комплектующие: экран, ящики выдвижные, боковые и заднюю стенки, полки, навесные аксессуары (рис.7).

Аксессуары: (1) Держатель ключей; (2) Держатель отверток; (3) Держатель для полотенец; (4) Крючки; (5) Лоток для бумаги А4; (6) Кронштейн для пластиковых ящиков; (7) Полка навесная для перфопанели; (8) Полка для баллончиков.

Комплектующие: (9) Ящик выдвижной; (10) Экран; (11) Боковая стенка; (12) Задняя стенка; (13) Полка. Комплектующие поставляются с крепежом, кроме боковой и задней стенки, которые крепятся штатными болтами.

Аксессуары также могут навешиваться на боковые и заднюю стенки тележки.

В комплектации MLOC-010011 уже есть позиции: 1, 2, 4, 8, 9, 10.

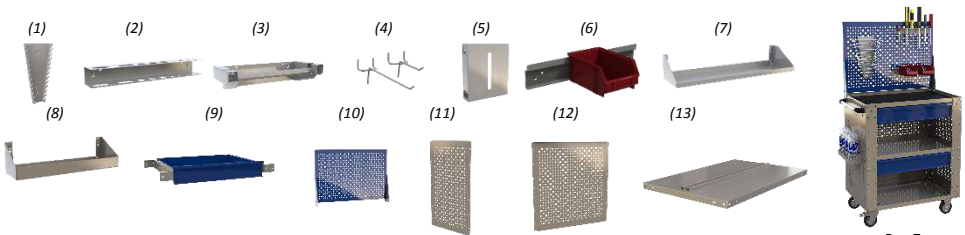


Рис.7

11. СВИДЕТЕЛЬСТВО О ПРИЕМКЕ И УПАКОВКЕ

- 11.1. Изделие признано годным для эксплуатации и упаковано согласно требованиям технической документации.

Дата упаковки _____
число, месяц, год

Упаковку произвел _____
Подпись, фамилия, инициалы

12. СВЕДЕНИЯ О ПРОДАЖЕ ИЗДЕЛИЯ

- 12.1. Исправное изделие в полном комплекте с паспортом получил. С условиями гарантии ознакомлен и согласен.

Дата продажи _____
число, месяц, год

Продавец _____
Подпись или штамп

Покупатель _____
Подпись, фамилия, инициалы

М.П.