

Стеллажи серии ТС Лайт (грузоподъемностью от 120 до 185 кг на полку) соответствуют ГОСТ Р 57381-2017.

Сборные универсальные металлические стеллажи — удобные конструкции для хранения штучных предметов, коробок, папок с документами, книг. Их часто устанавливают:

- на складах предприятий и магазинов;
- в приемных и отправных пунктах транспортно-логистических компаний;
- в архивах, библиотеках и офисах;
- на некоторых производствах;
- в подсобных помещениях.

Иногда такие конструкции уместны прямо в торговом зале, например, в магазине строительных материалов или автомобильных аксессуаров.

Стеллажи можно легко и быстро собрать, разобрать при необходимости и перевезти на другой объект.

Конструкции можно устанавливать секциями по несколько штук, в линию без ограничения длины или в несколько рядов «спина к спине» - так, как будет целесообразно в конкретном помещении.

**При сборке стеллажа ленточным способом нагрузка на секцию рассчитывается из расчета 169 кг на одну стойку.*

Дополнительно возможна установка делителей ПТС, зашивок боковых и задних стенок.

Самый надежный и прочный стеллаж на болтах в своей ценовой категории!

Особенности стеллажей серии ТС Лайт.

Стеллажи «Лайт» изготавливаются из высококачественной конструкционной углеродистой стали **марки 08пс. Сплав Ст08пс** – прочный, твёрдый, специально рассчитанный на сопротивление к высоким нагрузкам, сохраняя при этом свою форму и целостность.

Стойки ТС Лайт изготавливаются из заготовки металла путем холодного сплошного профилирования, а именно из развязанной полоски металла (штрипсы) толщиной 1 мм.

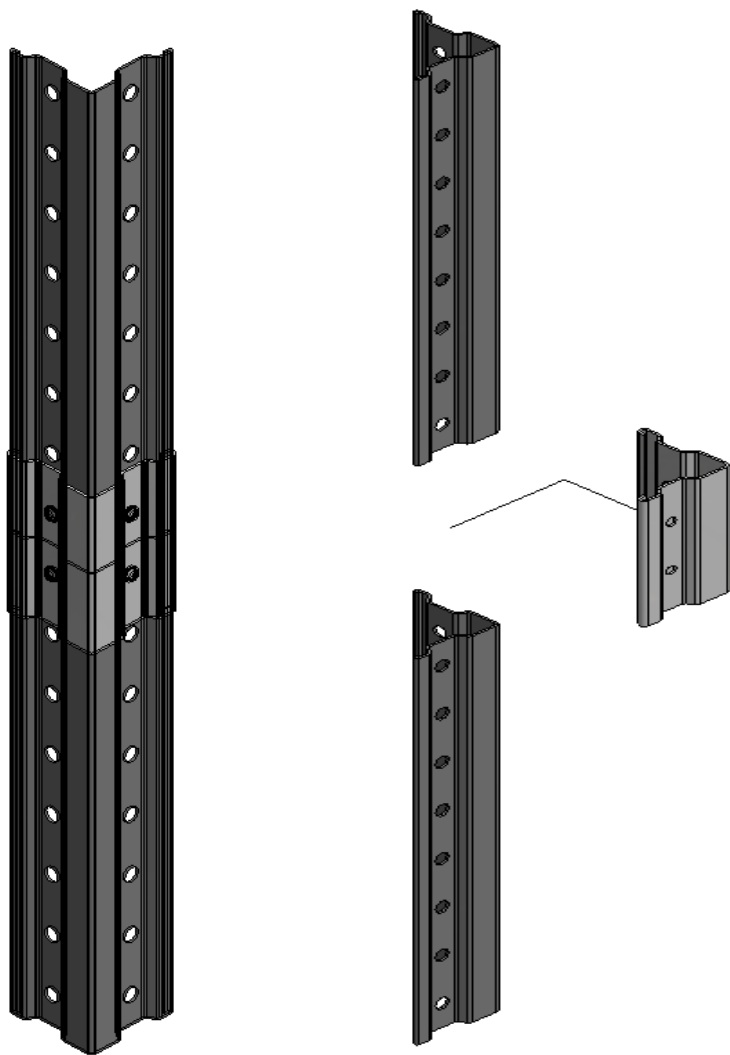
- Стойки обеспечивают грузоподъемность стеллажа до 750 кг на секцию.

- Стойки имеют фигурный, катанный угловой профиль размером 37 x 37 мм и загибаются, чтобы не было острых краев, а также перфорированы по всей длине шагом в 25 мм, что позволяет разместить любое количество полок на нужной и удобной высоте.

- **Высоты стоек:** 1000 мм, 1500 мм, 1800 мм, 2000 мм, 2200 мм, 2500 мм, 3000 мм (стеллаж высотой 3000 мм оснащен полками с усилителями).

**Стеллажи высотой 3000 мм рекомендуется крепить к стене. Необходимо устанавливать большее количество уголков жесткости (через одну полку или на каждую). К каждой стойке можно приобрести переходник ТС, который будет стыковать две стойки разных высот. Нагрузка на стеллаж не должна превышать 500 кг. Необходимо устанавливать большее количество полок (6-8 штук) для лучшей устойчивости и жесткости.*

На рис. ниже показана возможность наращивания стоек ТС с помощью переходника ТС.



- **Тип покрытия стоек:** порошковое полимерное покрытие стандартного цвета по шкале RAL 7035 (светло-серый).

** Полимерное покрытие защищает саму сталь от воздействия влаги, предотвращая появление коррозии и разрушение структуры металла. Поэтому стеллаж с покраской – правильный выбор для вашего проекта!*

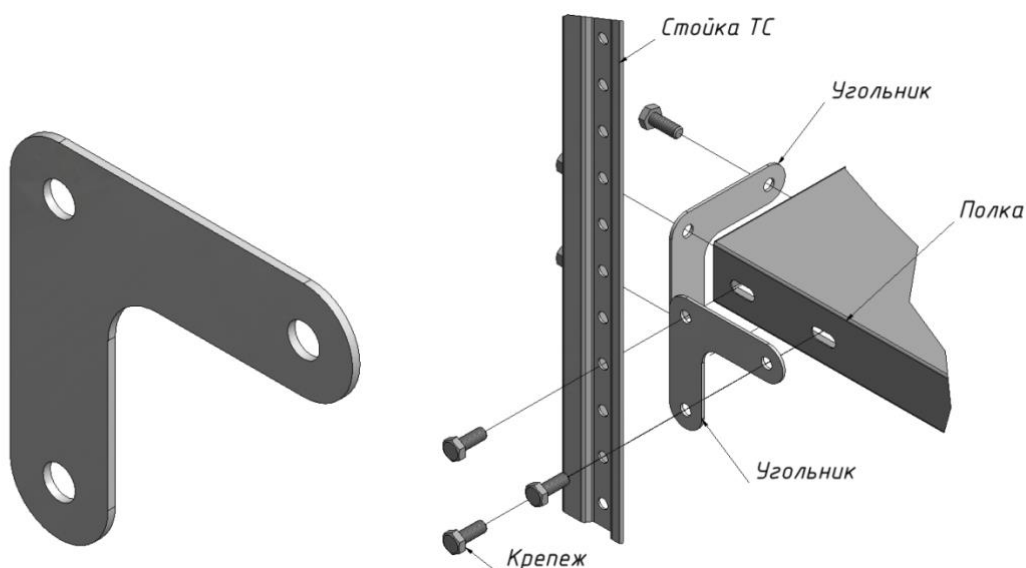
-Также возможно изготовление под заказ стоек из оцинкованного металла.

**спрашивайте у своего менеджера!*

- **Вес** каждой стойки примерно 1-1.7 кг, стойка 3000 мм весит 2 кг.

В комплектацию каждой стойки входят:

- стойка — 1шт.
- подпятник съёмный — 1 шт.
- угольник жёсткости — 4 шт.
- комплект крепежа — 1 шт.



Размеры полок - стандартные:

Длина - 700 мм, 1000 мм, 1200 мм (при сборке стоек с полками + 10 мм).

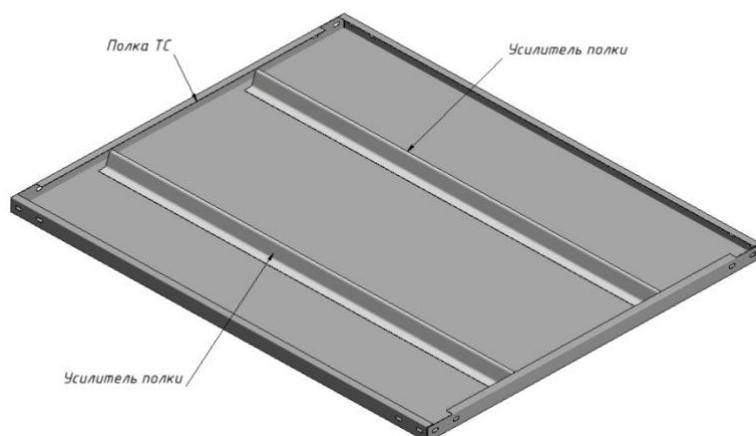
Глубина- 700 мм, 1000 мм, 1200 мм (при сборке стоек с полками + 10 мм).

Толщина металла полок – 0,7 мм для полок длиной 1000 мм, 0,6 мм для всех других размеров, благодаря этому серия ТС «Лайт» прочнее и надежнее похожих моделей.

Максимальная равномерно распределенная **нагрузка** на полку — не более 185 кг (см. Таблица 1).

Длина полки, мм	Глубина полки, мм				
	300	400	500	600	800*
700	185	180	170	160	145
1000	160	155	150	140	125
1200	150	145	140	130	120

*Полки изготавливаются с усилителями.



*Приведенные нагрузки действительны при равномерно распределенной нагрузке на уровень. Превышение указанных нагрузок не допускается.

Варианты исполнения полок: перфорированные или сплошные с нанесением порошкового полимерного покрытия по шкале RAL 7035 (или оцинкованные под заказ).

**Возможно изготовление нестандартных размеров полок (как по длине, так и по глубине).*

В комплектацию полки входят:

- полка — 1 шт.

- комплект крепежа — 1 шт.

**Для обеспечения устойчивости конструкции запрещается устанавливать нижнюю полку стеллажа выше 100 мм от пола. Дополнительная жёсткость конструкции обеспечивается также за счёт возможности усиления полок специальными уголками жёсткости и болтовыми соединениями при сборке.*

Варианты стандартных зашивок:

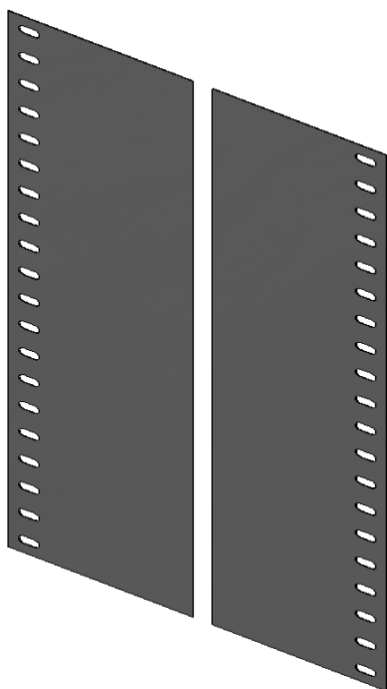
Зашивки для боковой стенки:

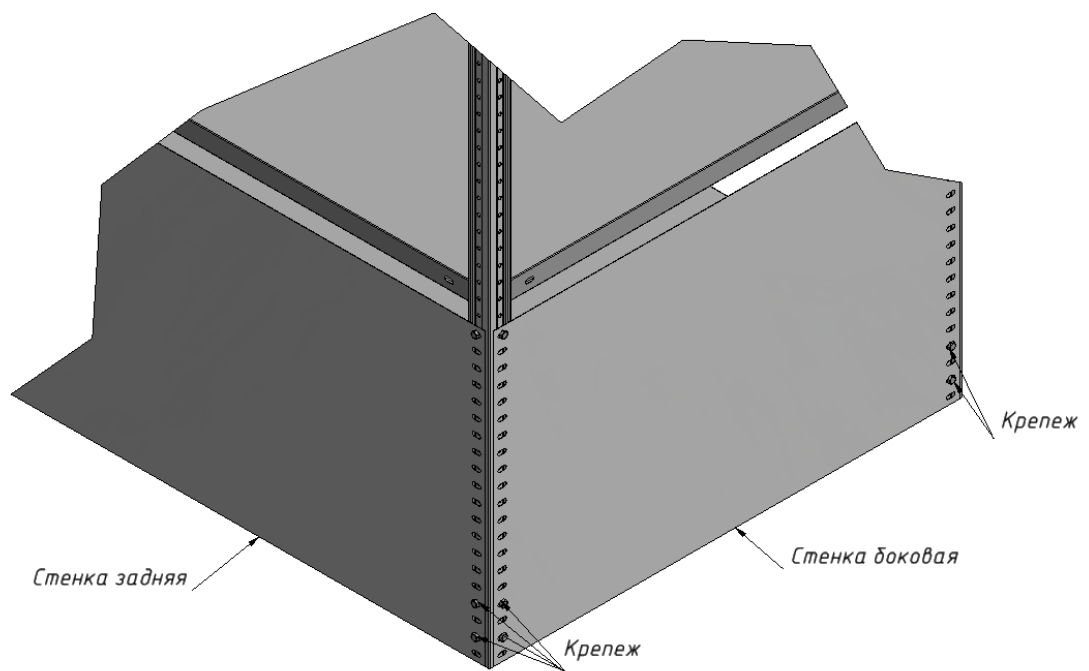
высота - 499мм/500мм, 499 мм/600мм, 999мм/500мм, 999мм/600мм

Зашивки для задней стенки - 499мм/700мм, 499 мм/1000мм, 999мм/700мм, 999мм/1000мм

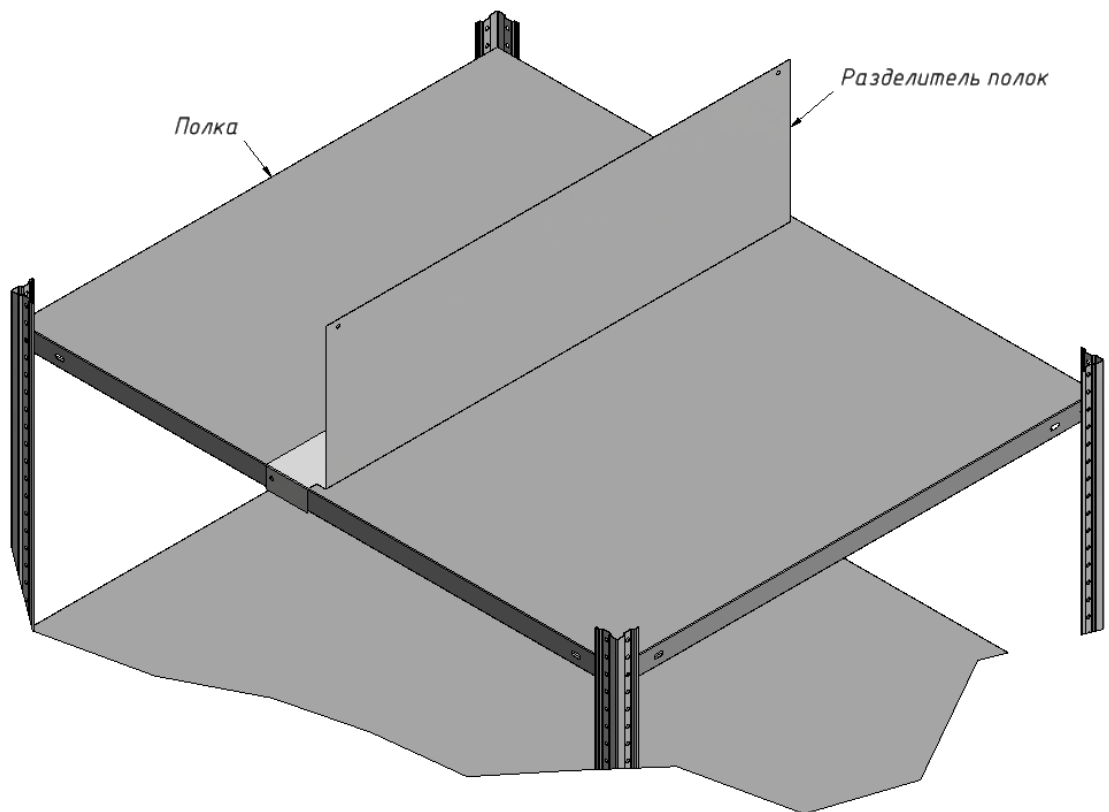
В комплект каждой зашивки входит комплект крепежа.

Все зашивки серии ТС окрашены полимерной краской серого цвета (RAL 7035).





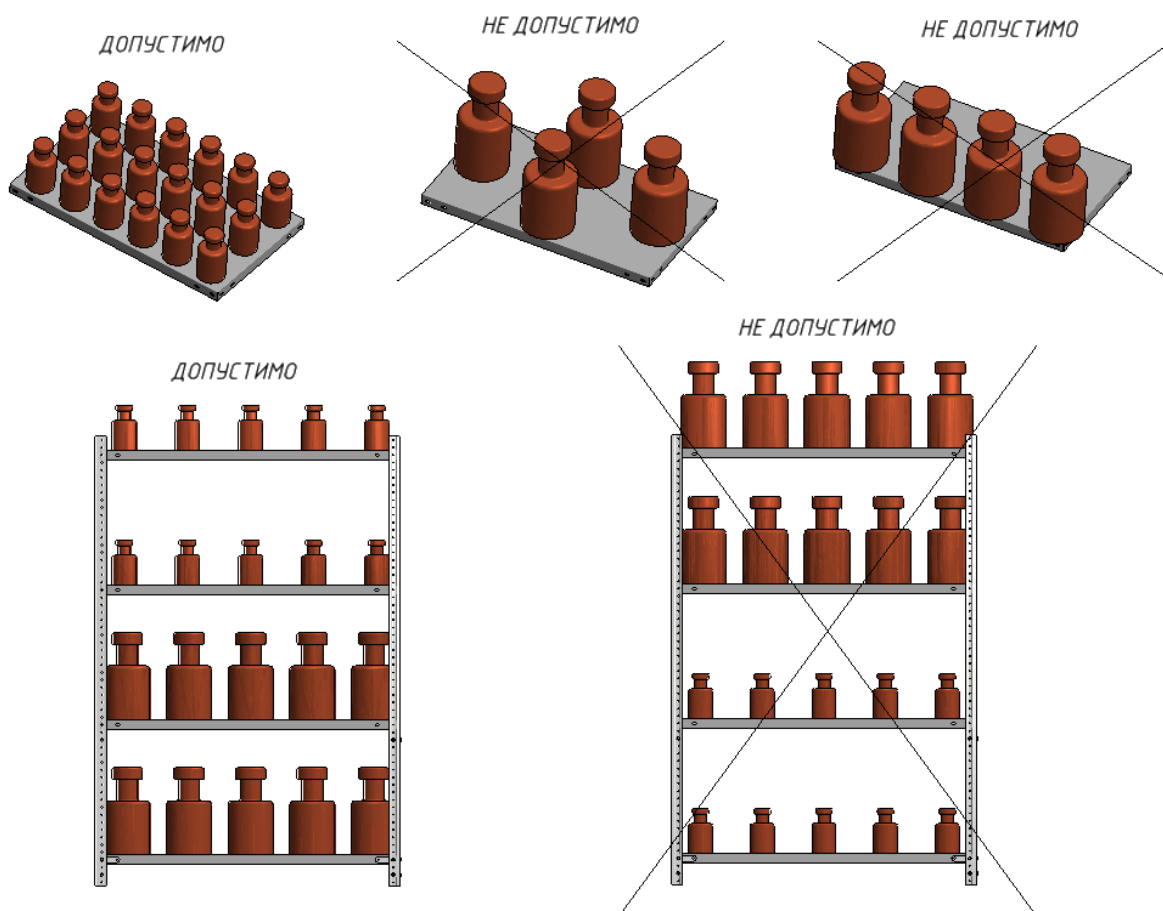
Делители ПТС.



Правила эксплуатации:

Максимальная равномерно распределенная нагрузка на полку — не более 185 кг. Максимальная нагрузка на секцию — 750 кг.

Загрузка стеллажа должна осуществляться снизу вверх, а товар или документация должны распределяться на полке равномерно. Более тяжелые грузы должны быть распределены на нижних ярусах стеллажа.



Запрещается:

- эксплуатировать стеллаж в агрессивных средах;
- удары и толчки НЕДОПУСТИМЫ!
- вставлять на стеллаж;
- размещать груз, габариты которого выходят за пределы стеллажной конструкции;
- вносить в конструкцию стеллажа любые изменения, не предусмотренные паспортом изделия.