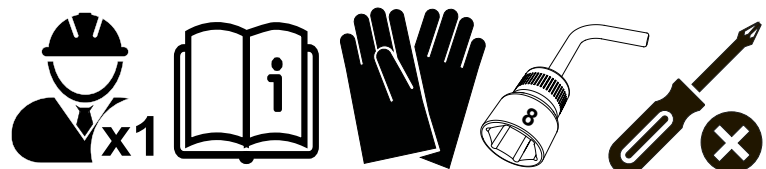
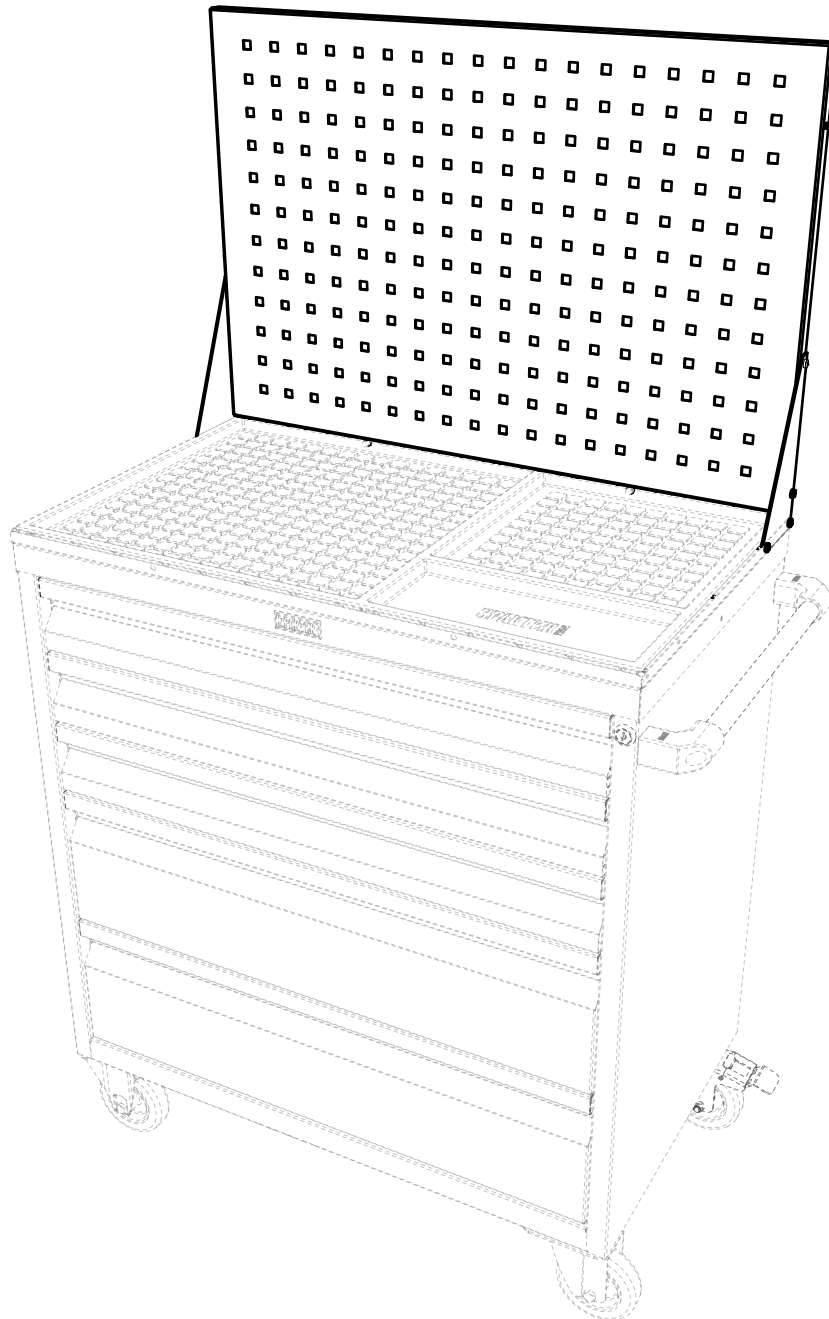


Экран перфорированный для тележек WDS

ПРОМЕТ

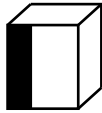
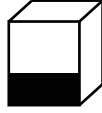
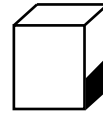
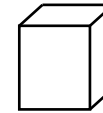


ПАСПОРТ ИЗДЕЛИЯ

1. НАЗНАЧЕНИЕ

Экран WDS предназначен для дооснащения тележек инструментальных серии WDS и служит для размещения аксессуаров и организации рабочего пространства.

2. ТЕХНИЧЕСКИЕ ХАРАКТЕРИСТИКИ

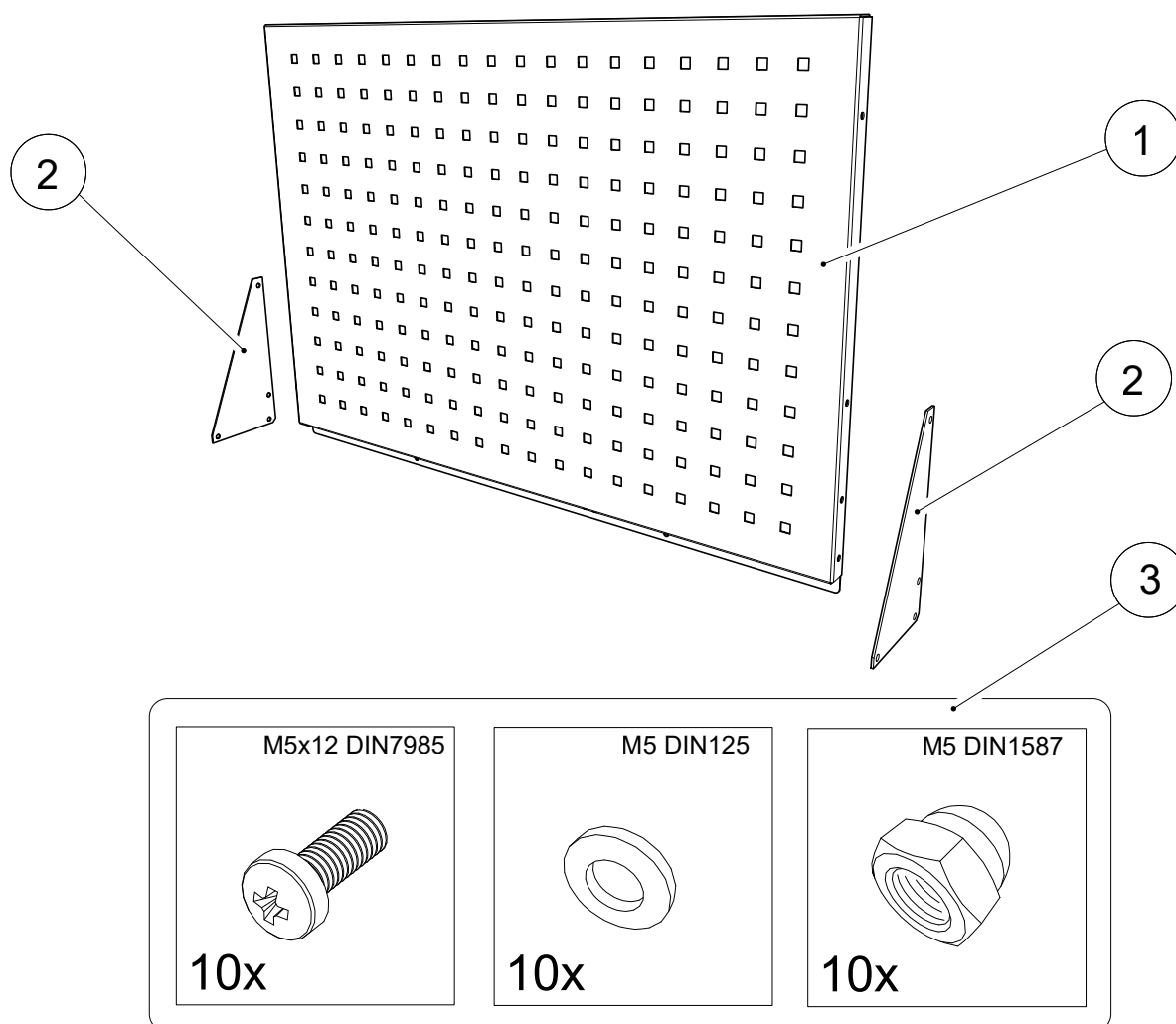
Модель	 mm	 mm	 mm	 kg*
Экран WDS	500	746	22	5

* - допустимое отклонение +/- 10%

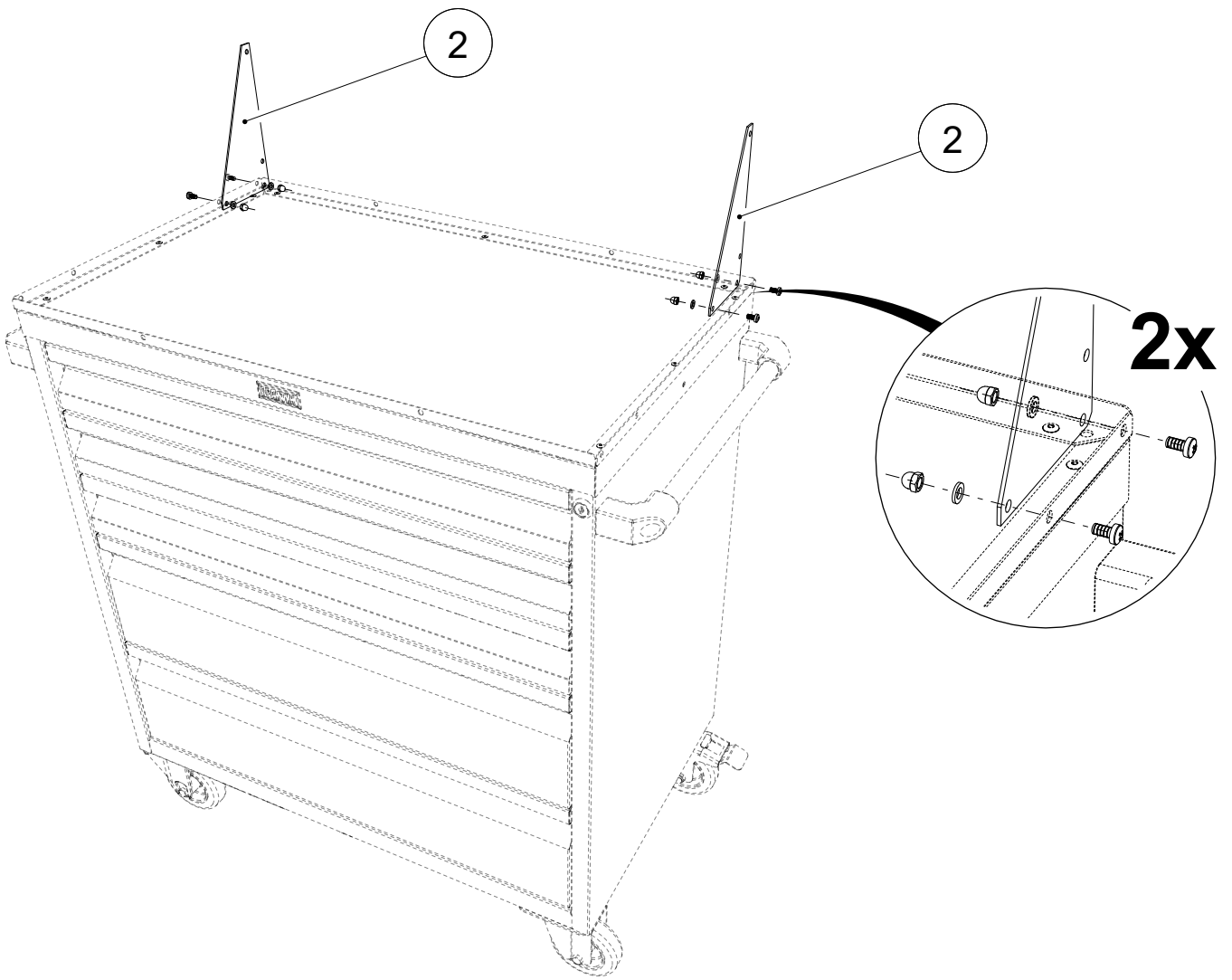
3. КОМПЛЕКТ ПОСТАВКИ

№	Наименование	Кол-во шт.	№	Наименование	Кол-во шт.
1	Экран	1	3	Комплект фурнитуры	1
2	Раскос	2			

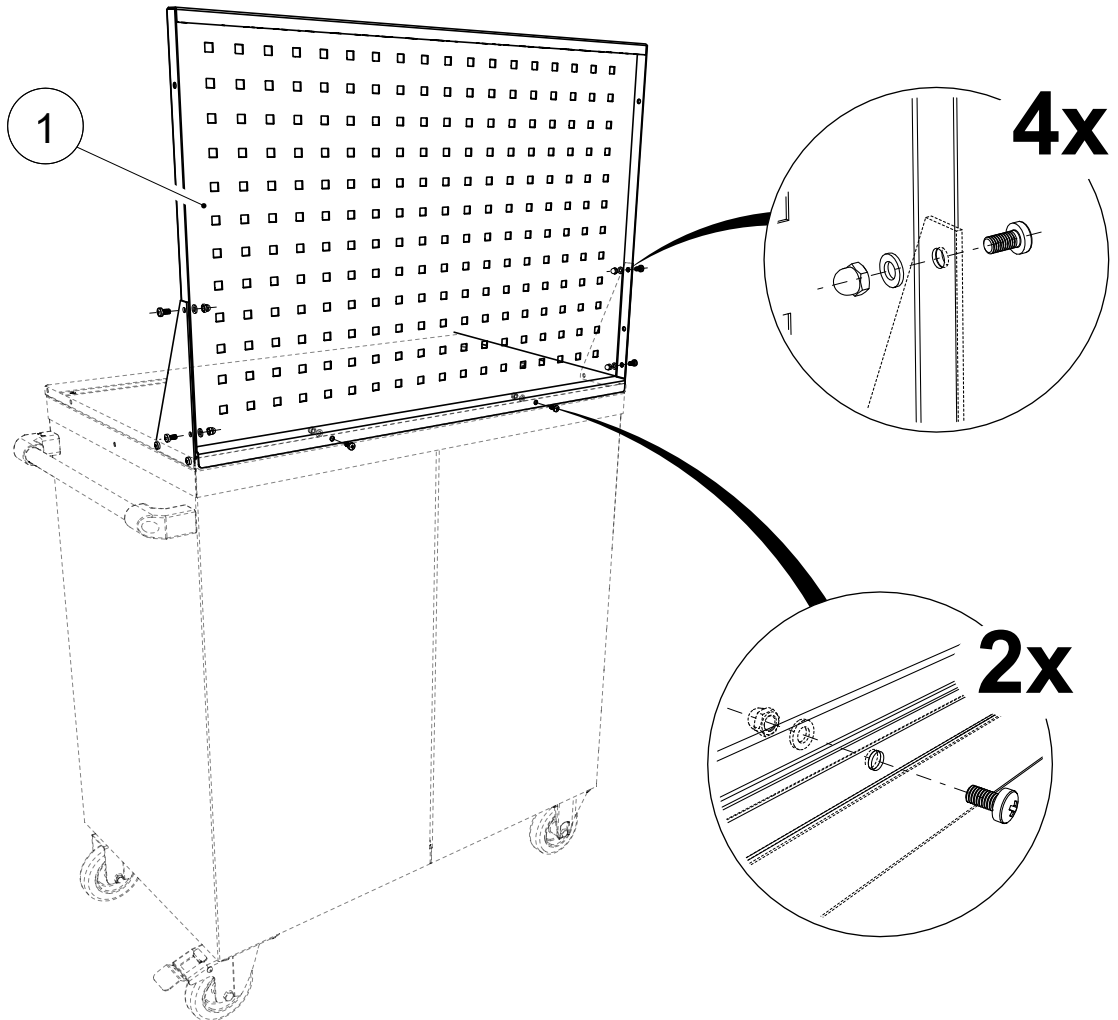
4. ИНСТРУКЦИЯ ПО СБОРКЕ



1



2



5. ОСОБЕННОСТИ ЭКСПЛУАТАЦИИ

Загрузку экрана рекомендуется производить снизу вверх.

Допустимая суммарная нагрузка на экран – не более 30 кг.

6. ТЕХНИЧЕСКОЕ ОБСЛУЖИВАНИЕ И УХОД

Экран может эксплуатироваться в помещениях при температуре окружающего воздуха от 1 до 40°C и относительной влажности не более 60%.

Рекомендуется регулярно проверять затяжку крепежа экрана.

7. ХРАНЕНИЕ, ТРАНСПОРТИРОВКА

Экран можно перевозить в упаковке изготовителя всеми видами крытого транспорта или в контейнерах.

Требования по хранению: сухое помещение, в упаковке изготовителя.

8. ГАРАНТИЙНЫЕ ОБЯЗАТЕЛЬСТВА

Гарантийный срок эксплуатации изделия – 2 года со дня продажи, а при отсутствии отметки о дате продажи – 2 года со дня изготовления товара.

Изготовитель не несёт ответственность за неисправность изделия и не гарантирует его безотказную работу в случаях: нарушений рекомендаций по транспортировке, хранению, эксплуатации; проведения ремонта некомпетентными лицами; умышленной порчи.

9. СЕРВИСНАЯ СЛУЖБА

Адрес ближайшей сервисной службы компании "Промет" Вы можете узнать через Интернет по адресу <http://www.safe.ru>.

Изделие изготовлено ООО «НПО ПРОМЕТ», 301602, Тульская область, г. Узловая, ул. Дубовская, д.2а.

Система управления качеством изготовителя сертифицирована на соответствие требованиям ISO 9001.

Система экологического менеджмента изготовителя сертифицирована на соответствие требованиям ISO 14001.

Штамп службы качества _____

Дата изготовления _____

! Производитель оставляет за собой право вносить изменения, не ухудшая характеристики изделия, без уведомления потребителя.