



СТЕЛТЕХ

Тел: 8 (495) 150-90-59

Email: info@stel-teh.ru

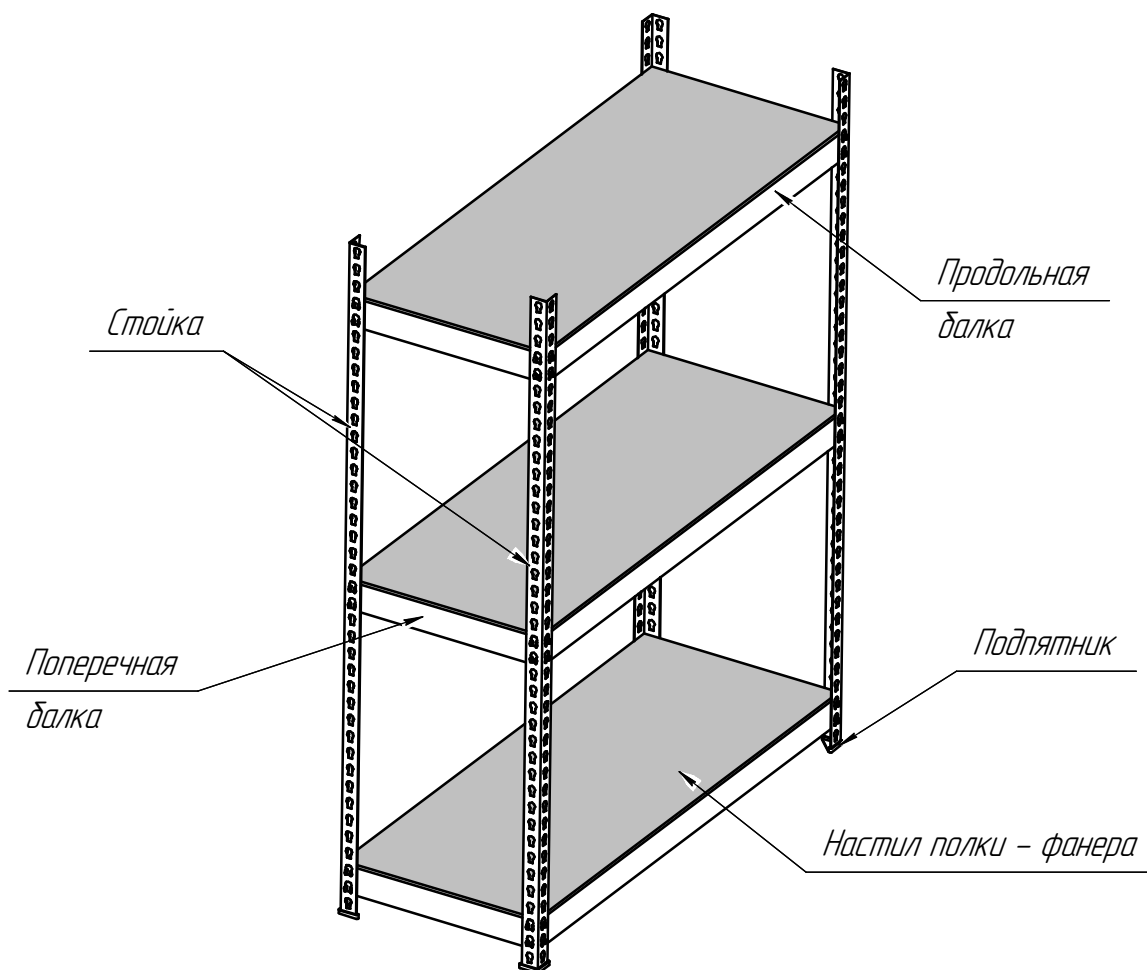
Сайт: stel-teh.ru

ПАСПОРТ

(Инструкция по сборке)

«Стеллажи металлические сборно-разборные на зацепах
с фанерным настилом СГРФ»

ТУ 31.09.11.120-002-26229740-2017



1. Описание и назначение изделия.

Стеллажи сборно-разборные серии СГРФ предназначены для установки внутри помещения и хранения разнообразного груза ручной обработки в магазинах, складах, автосервисах и промышленных предприятиях.

Стеллажи изготавливаются по ТУ 31.09.11.120-002-26229740-2017, и поставляются Заказчику в разобранном виде.

Металлические элементы стеллажей стеллажа могут выпускаться в двух исполнениях:

- чёрный металл, окрашенный полимерной порошковой краской светло-серого цвета (RAL 7035);
- оцинкованный металл.

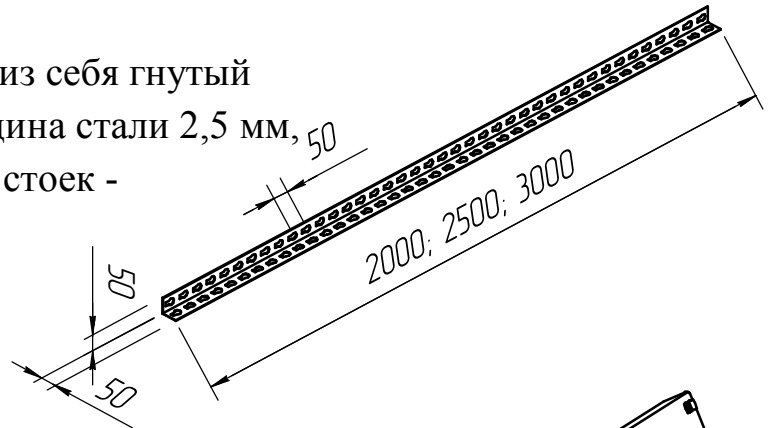
Инв. № подл.	Подп. и дата
Взам. инв. №	Инв. № д/дл.
Подп. и дата	Подп. и дата

Изм.	Лист	№ докум.	Подп.	Дата	Лист
					2

2. Элементы стеллажа.

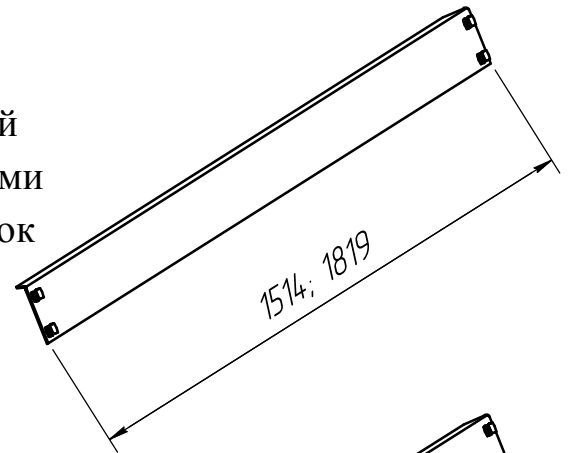
Стойка.

Стойки стеллажа представляют из себя гнутый перфорированный уголок. Толщина стали 2,5 мм, шаг перфорации - 50 мм. Длина стоек - 2, 2,5 и 3 м.



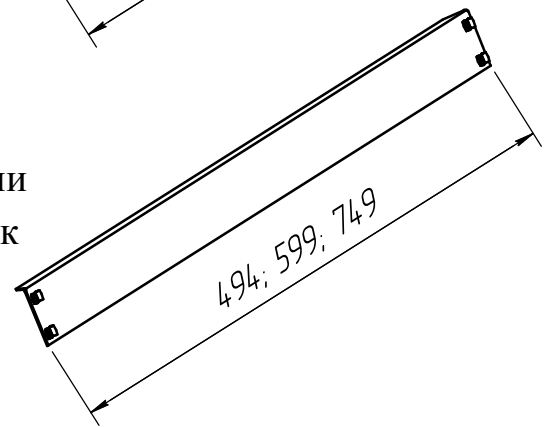
Продольные балки.

Продольные балки представляют собой гнутый Г-образный элемент, с двумя выштампованными элементами зацепа по краям балки. Длина балок 1514 и 1819 мм, толщина металла - 2 мм.



Поперечные балки.

Поперечные балки представляют собой гнутый Г-образный элемент, с двумя выштампованными элементами зацепа по краям балки. Длина балок 496, 599, 749 и 903 мм, толщина металла - 2 мм.

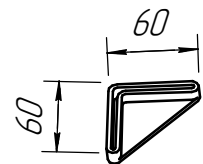


Полка.

Настил полки выполнен из фанеры, толщиной 10 мм. Размеры настила: 507x1525; 610x1525; 760x1525; 914x1525; 914x914; 507x1830; 610x1830; 760x1830; 914x1830.

Пластиковый подпятник.

Подпятник надевается на низ стойки. Материал подпятника позволяет предохранить от повреждения покрытие пола и распределить нагрузку от стойки.

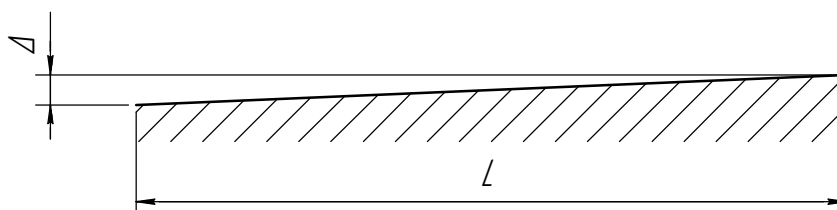


Инв. № подл.	Взам. инв. №	Инв. № д/дл.	Подп. и дата	
Инв. № подл.	Взам. инв. №	Инв. № д/дл.	Подп. и дата	Лист
Инв. № подл.	Взам. инв. №	Инв. № д/дл.	Подп. и дата	3
Изм.	Лист	№ докум.	Подп.	Дата

3. Требования к полам.

Полы в месте установки стеллажей должны соответствовать требованиям СНиП 2.03.13-88. Полы должны выдерживать значительную интенсивность механического воздействия и иметь прочность не ниже 100 кг/см^2 .

Горизонтальность пола должна соответствовать требованиям:

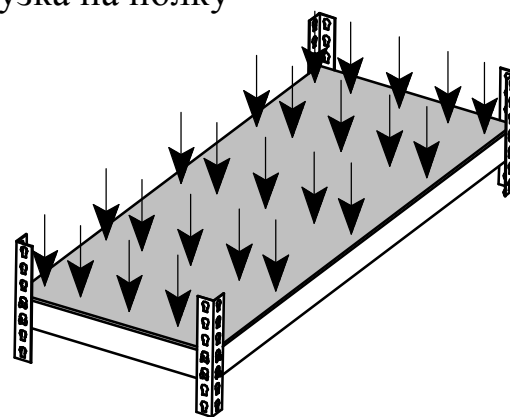


$L, \text{ м}$	< 1	$1 - 4$	$4 - 10$	$10 - 15$
$\Delta, \text{ мм (max)}$	1	2	4	6

В случае отступлений от указанных выше параметров поверхность пола в местах размещения стеллажей необходимо привести в соответствие с требованиями норматива СНиП 2.03.13-88.

4. Допустимые нагрузки.

Допустимая, равномерно распределённая нагрузка на полку (ярус) стеллажа - до 300 кг. Допустимая нагрузка на стеллаж (секцию) - до 2400 кг.

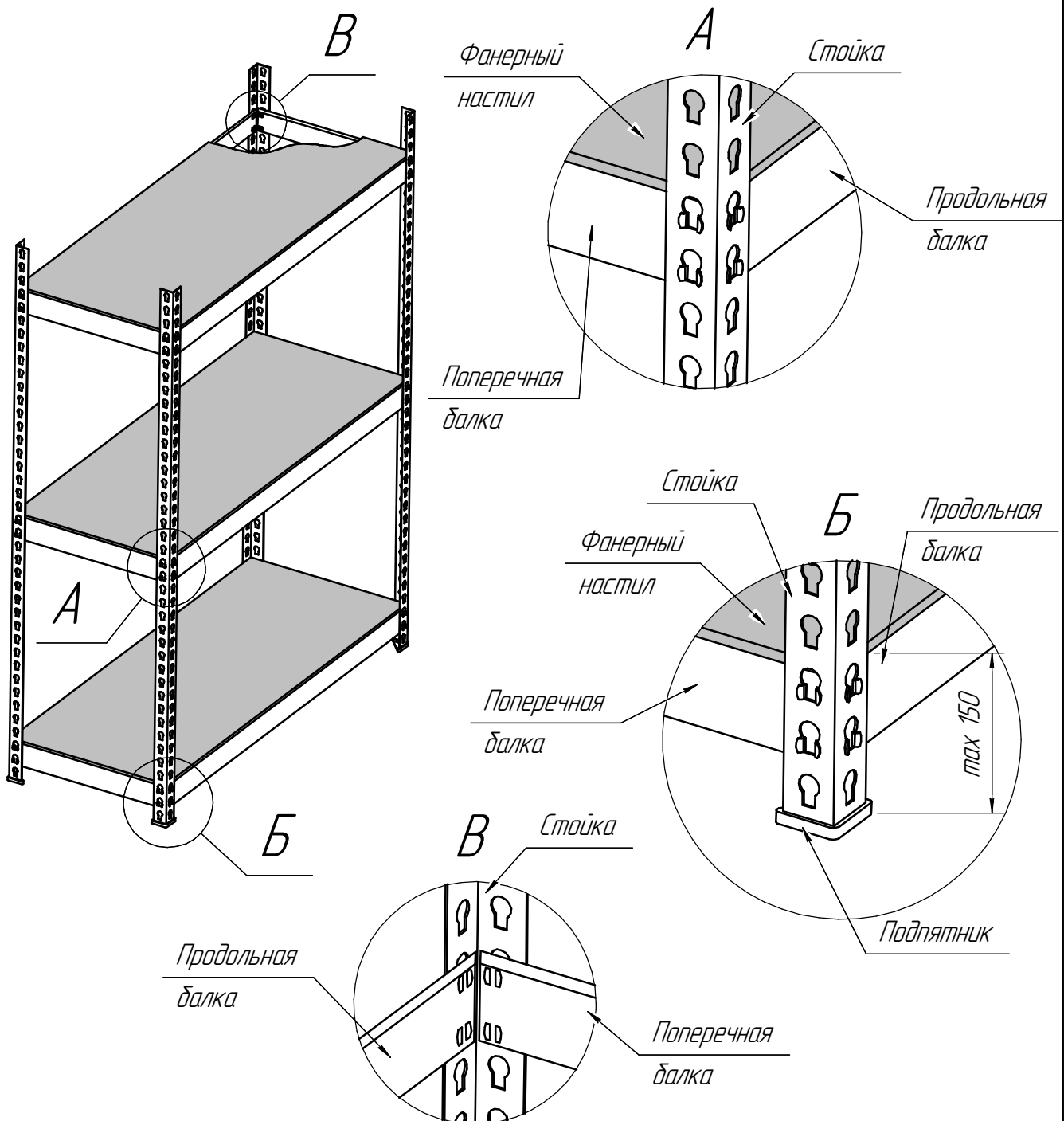


Инв. № подл.	Подп. и дата
Взам. инв. №	Инв. № дубл.
Подп. и дата	Подп. и дата

Изм.	Лист	№ докум.	Подп.	Дата	Лист
					4

5. Рекомендации по сборке.

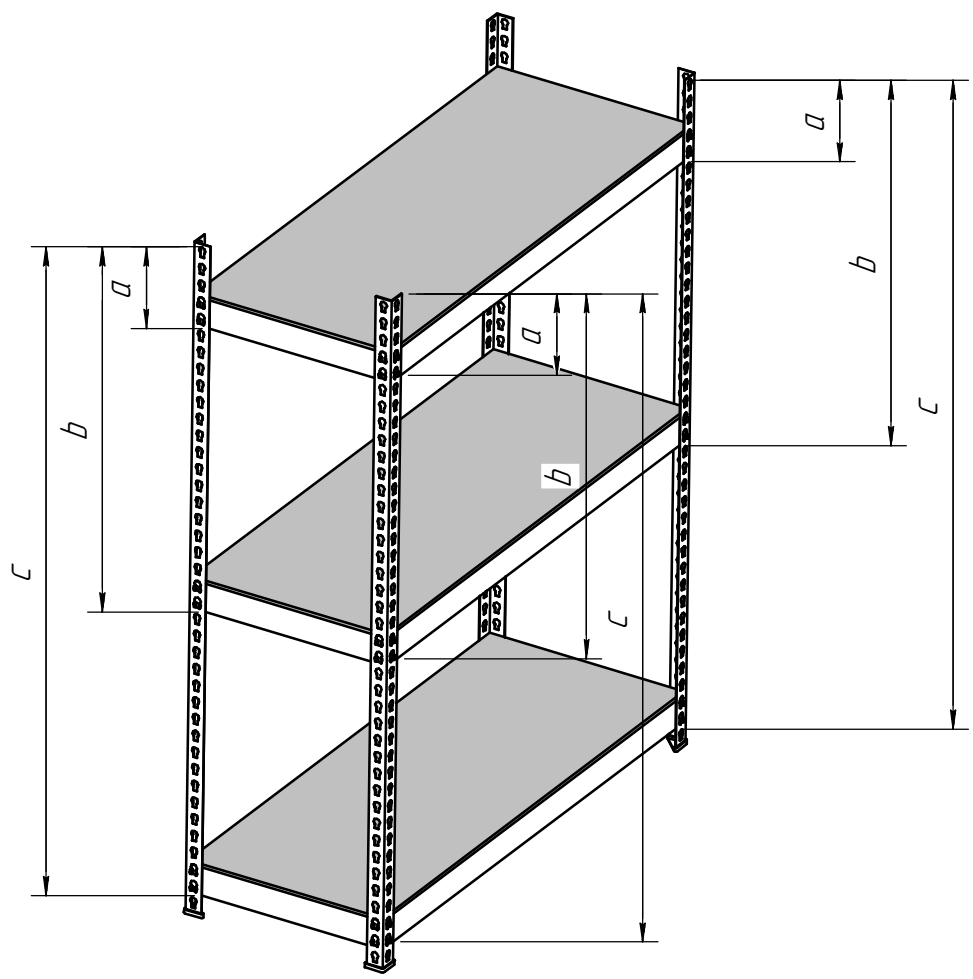
Перед началом сборки следует убедиться в горизонтальности пола в месте установки стеллажа. Соединить продольными и поперечными балками вертикальные стойки, вставляя в прорези на стойках зацепы по краям балок (узлы А, В). Предварительно одеть на низ стоек подпятники (узел Б). На каждый стеллаж может приходиться минимально три яруса полок, а максимально - восемь. Нижний ярус устанавливается не выше 150мм от пола. После установки всех балок на них укладывают фанеру настила соответствующего размера.



Инв. № подл.	Подп. и дата
Взам. инв. №	Инв. № д/дл.
Подп. и дата	Подп. и дата

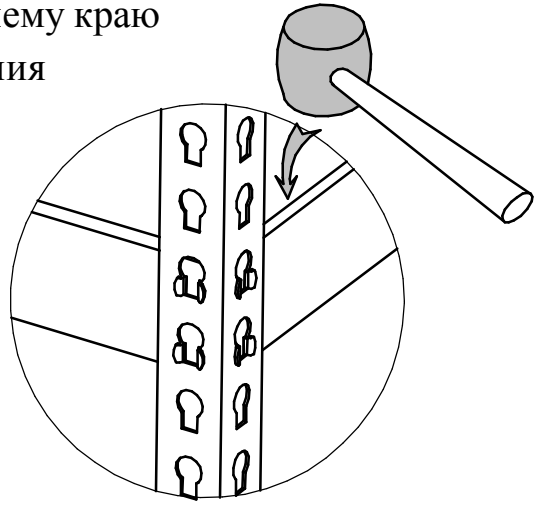
Изм.	Лист	№ докум.	Подп.	Дата		Лист
					Копировал	5

Расстояние между ярусами определяется Заказчиком. Необходимо убедиться с помощью рулетки (или подсчёта отверстий) что расстояние от торца стоек (верхнего или нижнего) до балок каждого яруса одинаково на всех стойках.



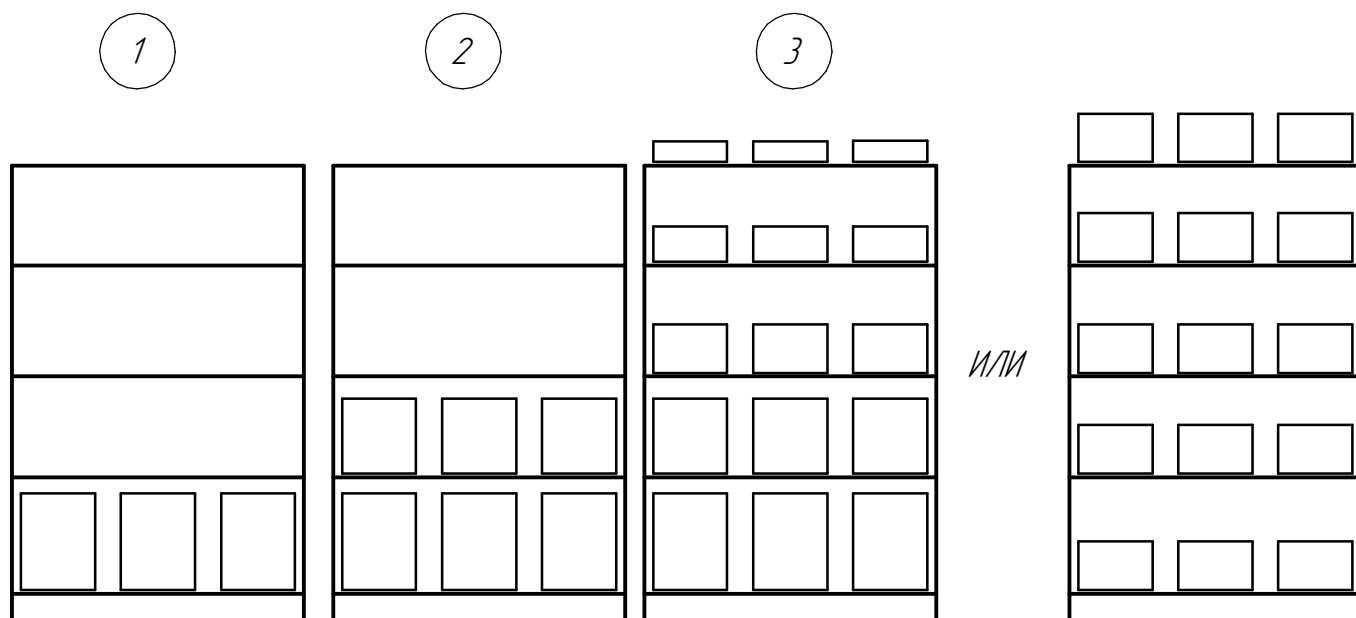
Инв. № подл.	Подп. и дата
Взам. инв. №	Инв. № д/дл.
Подп. и дата	Подп. и дата

Лёгкими ударами резинового молотка по верхнему краю балки рядом со стойкой добиваемся перемещения зацепов балки в нижнее положение до упора. На балки каждого яруса укладывается фанера.

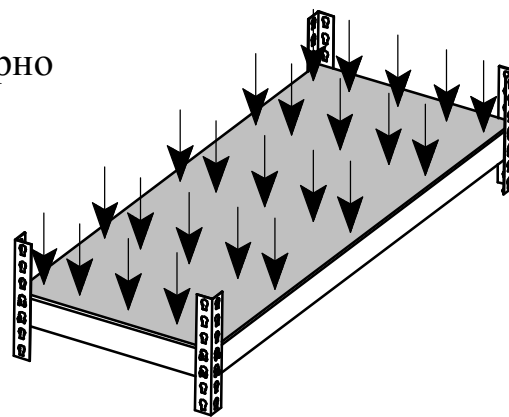


6. Рекомендации по эксплуатации.

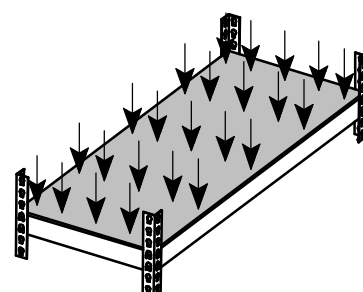
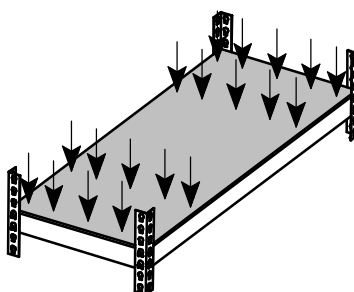
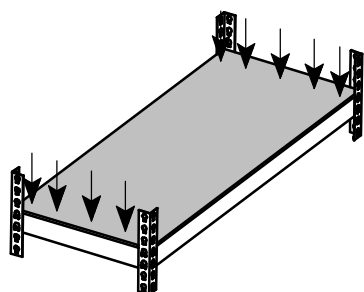
Стеллаж нагружается начиная с нижней полки и заканчивая верхней. Наиболее тяжёлый груз укладывается на нижние ярусы, более лёгкий - на верхние, или равномерно на все ярусы секции, не превышая допустимую нагрузку на ярус и секцию.



Груз на полках должен располагаться равномерно по ширине и глубине полки (яруса).



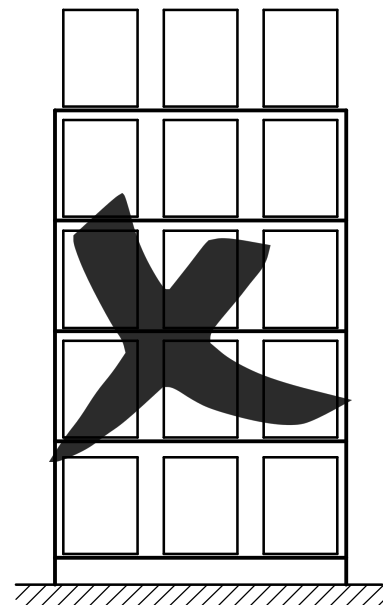
Расположение груза должно начинаться с краёв полок к центру.



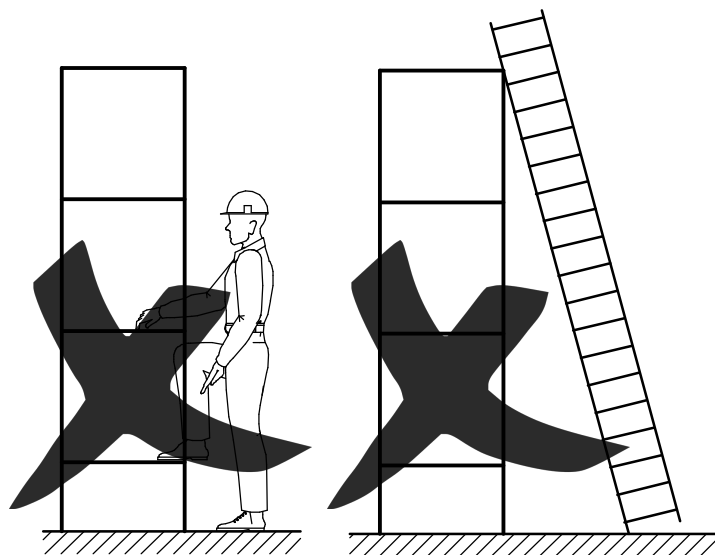
Инв. № подл.	Подп. и дата			
Взам. инв. №	Инв. № д/дл.			
Подп. и дата				
Инв. № подл.	Подп.	Дата		
Изм.	Лист	№ докум.		
				Лист
				7

7. Запрещается.

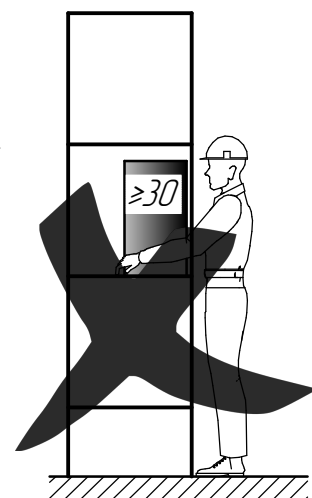
Запрещается нагружать отдельные полки и стеллаж целиком сверх той нагрузки, на которые они рассчитаны.



Запрещается вставлять на полки и опирать на элементы стеллажа какие-либо предметы.



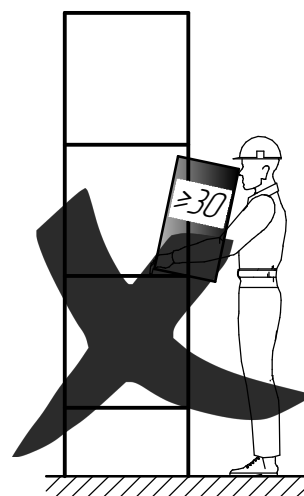
Запрещается тянуть, толкать, тащить по полке не закреплённого к стене стеллажа груз весом более 30 кг.



Инв. № подл.	Подп. и дата
Взам. инв. №	Инв. № д/дл.
Подп. и дата	Подп. и дата

Изм.	Лист	№ докум.	Подп.	Дата
------	------	----------	-------	------

Запрещается ставить на одно ребро полки груз весом более 30 кг.



8. Транспортировка, хранение.

Транспортировка готовой продукции производится крытым транспортом.

Упаковка: стойки и балки - стрейч-плёнка, по 4 штуки.

Хранение горизонтальное, 4 яруса в высоту, между ярусами - деревянные прокладки.

Плоскость балок с зацепами при хранении должна располагаться ВЕРТИКАЛЬНО во избежание повреждения зацепов.

Хранение осуществляется в крытом складе.

Инв. № подл.	Подп. и дата	Взам. инв. №	Инв. № д/дл.	Подп. и дата
Изм.	Лист	№ докум.	Подп.	Дата
				Лист
				9

Наименование изделия, серия	Стеллаж металлический модель СГРФ.
ТУ	ТУ 31.09.11.120-002-26229740-2017
Изготовитель	ООО «Сталекс», г. Чехов
Дата изготовления	" ____ " _____ 202 г.
	М.П.
Гарантийный срок	Один год с даты продажи
Продавец	
Дата продажи	" ____ " _____ 202 г.
	М.П.

Производитель оставляет за собой право на внесение изменений в конструктив стеллажей, не влекущих ухудшение их технических и эксплуатационных характеристик, без предварительного уведомления покупателей.

Инв. № подл.	Подп. и дата
Взам. инв. №	Инв. № дубл.
Подп. и дата	Подп. и дата

Изм.	Лист	№ докум.	Подп.	Дата	Лист
					10