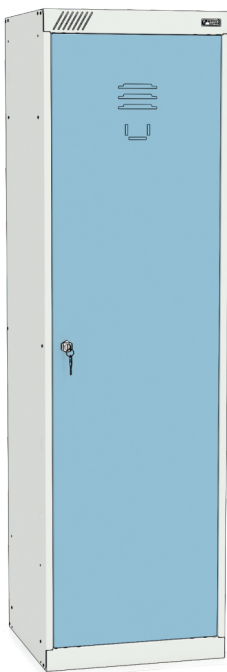


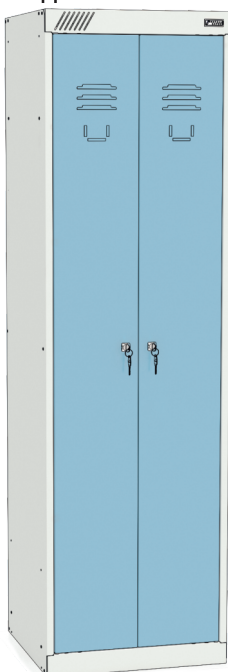
ШРЭК 21-530  
ШРК 21-400

МД ШРЭК 21-530  
МД ШРК 21-400

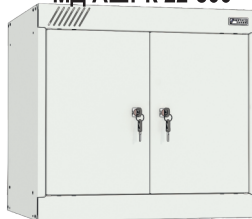


ШРЭК 22-530  
ШРК 22-600  
ШРК 22-800

МД ШРЭК 22-530  
МД ШРК 22-600  
МД ШРК 22-800



АШРК 22-600  
АШРК 22-800  
МД АШРК 22-600  
МД АШРК 22-800



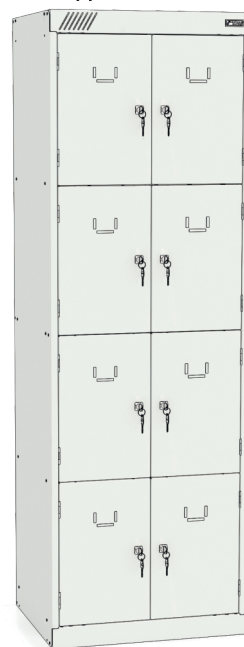
АШРК 21-530  
АШРК 22-400  
МД АШРК 21-530  
МД АШРК 22-400



ШРК 24-600  
ШРК 24-800  
МД ШРК 24-600  
МД ШРК 24-800



ШРК 28-600  
ШРК 28-800  
МД ШРК 28-600  
МД ШРК 28-800



## ВНИМАНИЕ !

После вскрытия упаковки, перед началом сборки, проверьте наличие комплектующих согласно паспорта изделия !!!  
Рекламации принимаются только при наличии этикетки с упаковки, паспорта-инструкции и листа комплектовщика !!!  
Сохраняйте данную информацию до начала эксплуатации изделия !!!



**METALL**  
**ZAVOD**

# Содержание

1. Назначение изделия.
2. Технические характеристики и комплектность.
3. Инструкция по сборке шкафов.
4. Указание мер безопасности.
5. Гарантийные обязательства. Свидетельство о приемке

## 1. Назначение изделия.

Применяется для обустройства социальных зон производственных предприятий, офисов, спортивных клубов, медицинских, военных, образовательных учреждений и т.д.

## 2. Технические характеристики и комплектность.

### Стандартная поставка-

Шкафы серий: ШРК 22-600, ШРК 24-600, ШРК 28-800, ШРЭК, АШРК и МД ШРК 22-600, МД ШРК 24-600, МД ШРК 28-800, мд шрэк, мд ашрк (два шкафа в разобранном виде в картонной коробке с необходимой фурнитурой).

Шкафы серий: ШРК 22-600, ШРК 24-800, ШРК 28-800 и мд ШРК 22-800, мд ШРК 24-800, мд ШРК 28-800 (один шкаф в разобранном виде в картонной коробке с необходимой фурнитурой).

### Сборка-

С помощью металлических заклепок ( опция - с помощью винтов и гаек ).

**Открывание дверей шкафов-правое/левое.** Угол открывания дверей не менее 110 гр.

**Замок** ( стандартно)-почтовый повышенной секретности

**Покрытие-краска** полимерная порошковая.

### Комплектация:

№	Наименование	ШРЭК 21-530	ШРЭК 22-530	ШРК 22-600	ШРК 24-600	ШРК 28-600	АШРК 22-600	АШРК 21-530
		/ ШРК 21-400		ШРК 22-800	ШРК 24-800	ШРК 28-800	АШРК 22-800	АШРК 21-400
		МД ШРЭК 21-530	МД ШРЭК 22-530	МД ШРК 22-600	МД ШРК 24-600	МД ШРК 28-600	МД АШРК 22-600	МД АШРК 21-530
		/ МД ШРК 21-400		МД ШРК 22-800	МД ШРК 24-800	МД ШРК 28-800	МД АШРК 22-800	МД АШРК 21-400
1	Панель лицевая, шт.	1/1	1	1	1	1	1	1
2	Дверь правая, шт.	1/1	1	1	2	4	1	1
3	Дверь левая, шт.	-/-	1	1	2	4	1	-
4	Стенка боковая, шт.	2/2	2	2	2	2	2	2
5	Перегородка, шт.	-/-	1	1	1	1	1	-
6	Стенка задняя, шт.	1/1	1	1	1	1	1	1
7	Перекрытие, шт.	3/3	2	2	2	2	2	2
8	Полка, шт.	-/-	2	2	2	6	-	-
9	Заклёпка 4x8, шт	35/35	37	37	59	59	26	20
10	*Винт М4х10 с фланцем, шт	*31/*35	*37	*37	*59	*59	*26	*20
11	*Гайка М4 с фланцем, шт	*31/*35	*37	*37	*59	*59	*26	*20
12	Перекладина, шт.	2/2	2	2	4	-	-	-
13	Замок почтовый, шт.	1/1	2	2	4	8	2	1
14	Крючок пластиковый, шт.	4/4	4	4	8	-	-	-
15	Винт М6х16 (для крепления антресоли к шкафу), комплект, шт.	-/-	-	-	-	-	2	2
16	Петля дверная, комплект, шт.	-/1	2	2	-	-	2	1
17	Паспорт-инструкция шкафа, шт.	1/1	1	1	1	1	1	1

\*- При варианте сборки на винтах.

# Размеры и масса шкафов

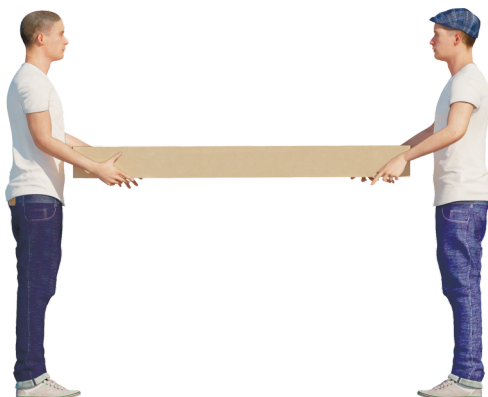
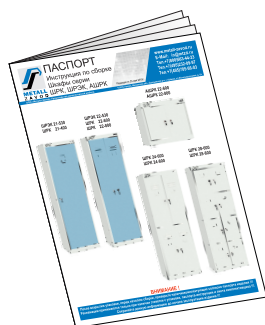
Технические характеристики	Обозначение шкафа						
	ШРК 21-400 МД ШРК 21-400	ШРК 22-600 МД ШРК 22-600	ШРК 22-800 МД ШРК 22-800	ШРК 24-600 МД ШРК 24-600	ШРК 24-800 МД ШРК 24-800	ШРК 28-600 МД ШРК 28-600	ШРК 28-800 МД ШРК 28-800
Масса НЕТТО не более, кг	22,9	29,4	33,7	29,7	34,1	32	39,7
Габаритные размеры шкафа в сборе ВхШхГ, мм	1850x400x500	1850x600x500	1850x800x500	1850x600x500	1850x800x500	1850x600x500	1850x800x500

Технические характеристики	Обозначение шкафа					
	ШРЭК 21-530 МД ШРЭК 21-530	ШРЭК 22-530 МД ШРЭК 22-530	АШРК 22-600 МД АШРК 22-600	АШРК 22-800 МД АШРК 22-800	ШРК 21-400 МД АШРК 21-400	АШРК 21-530 МД АШРК 21-530
Масса НЕТТО не более, кг	25,7	27,9	10,4	12,3	7,2	8,4
Габаритные размеры шкафа в сборе ВхШхГ, мм	1850x530x500	1850x530x500	560x600x500	560x800x500	560x400x500	560x530x500

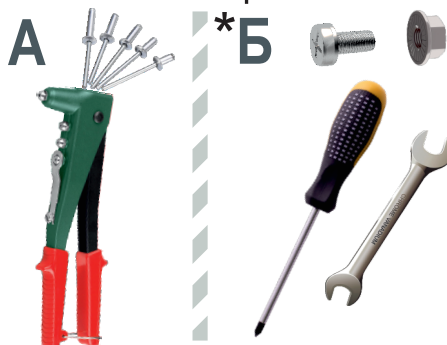
## 3 Инструкция по сборке шкафов.



Проверить комплектность поставки.

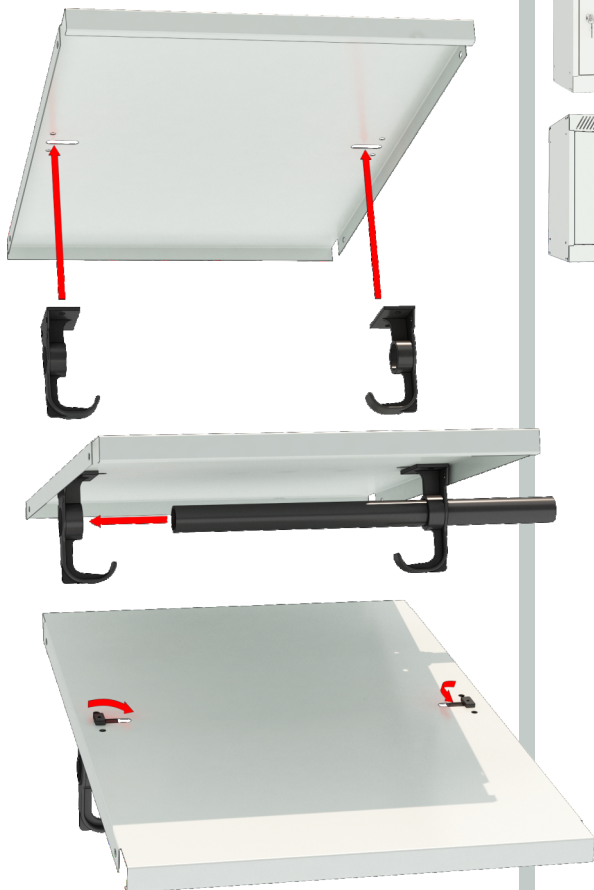


В зависимости от варианта поставки.

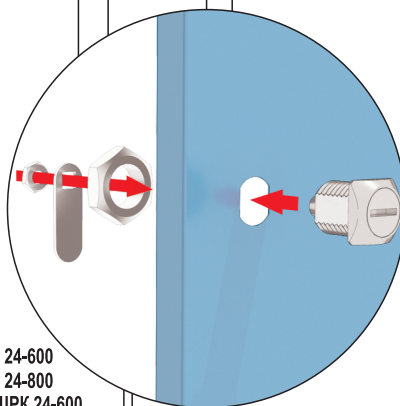
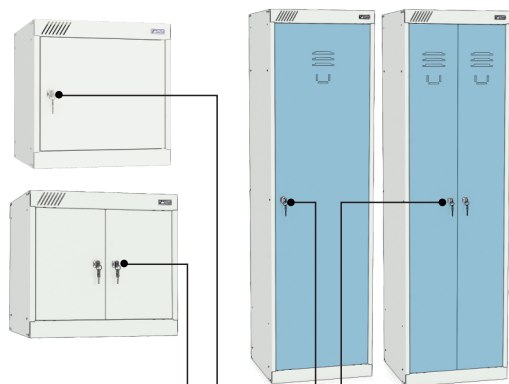


# Инструкция по сборке шкафов

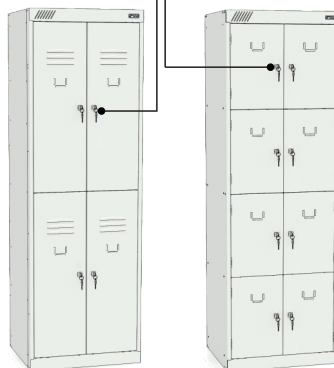
3 1



3 2



ШРК 24-600  
ШРК 24-800  
МД ШРК 24-600  
МД ШРК 24-800



# Инструкция по сборке шкафов

3 3



\*В варианте сборки **на винтах** передняя панель шкафа **ШРЭК 21-530** и **МД ШРЭК 21-530** поставляется с предустановленной на карточных петлях дверью.

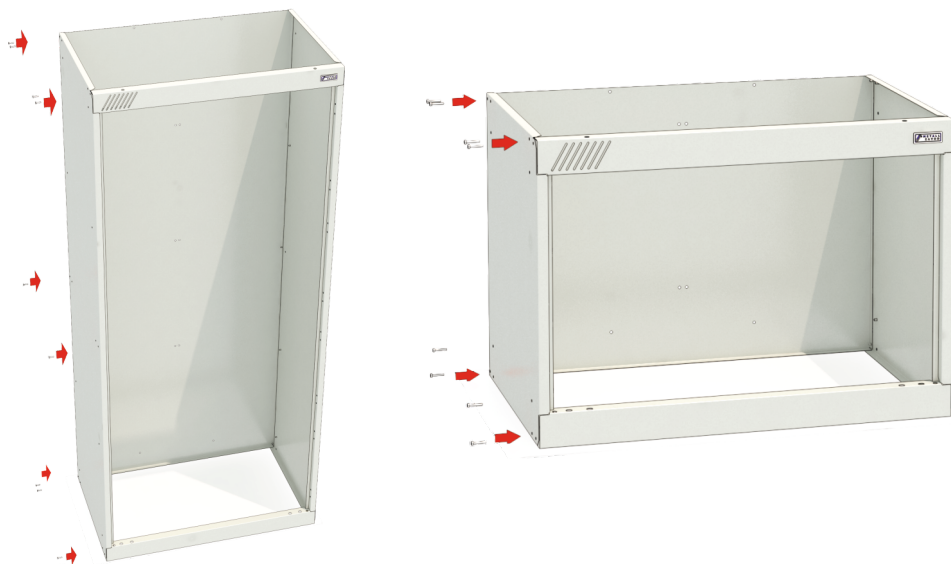


3 4

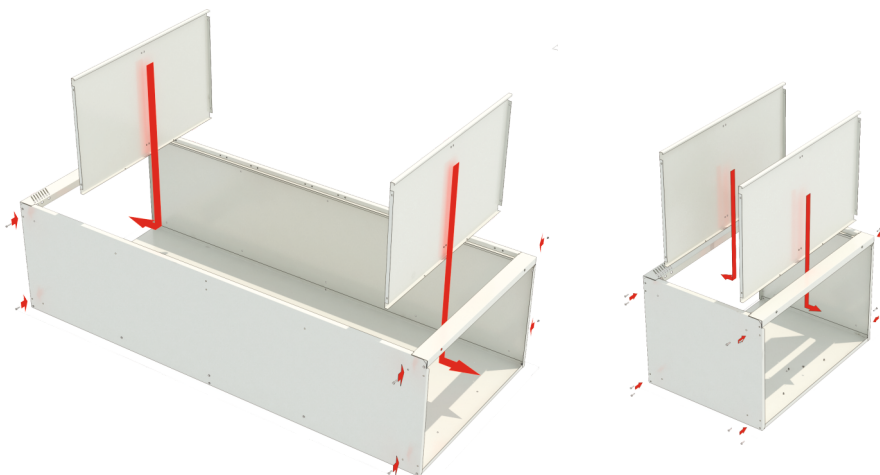


# Инструкция по сборке шкафов

3 5

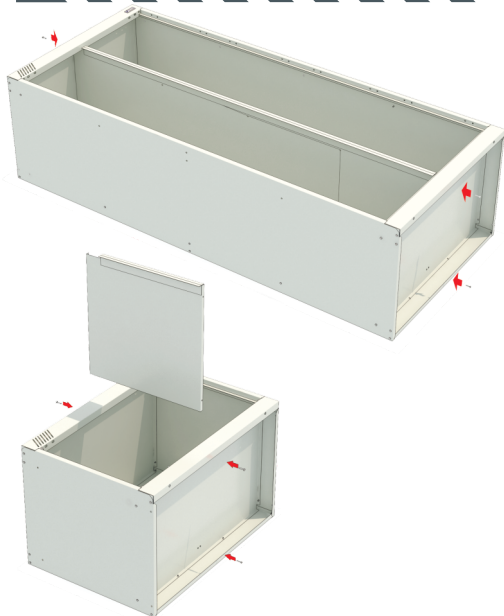


3 6

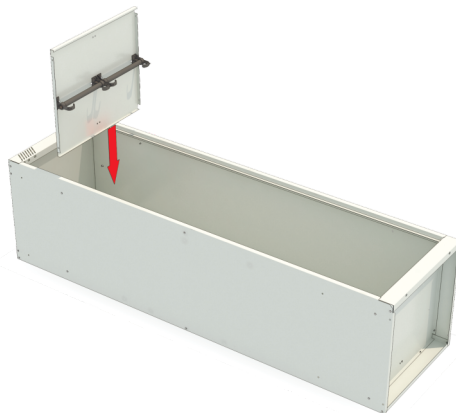


# Инструкция по сборке шкафов

3 7



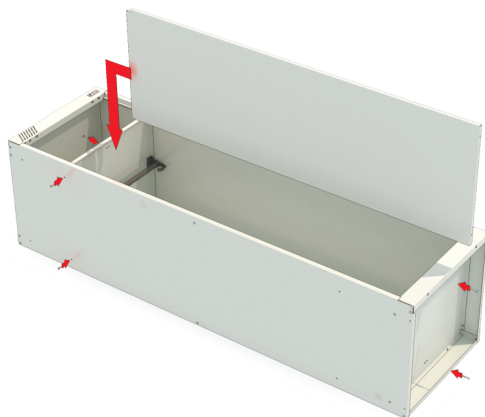
Только для ШРЭК 21-530, ШРК 21-400 и  
МД ШРЭК 21-530, ШРК 21-400



3 8



Только для ШРЭК 21-530, ШРК 21-400 и  
МД ШРЭК 21-530, МД ШРК 21-400



# Инструкция по сборке шкафов

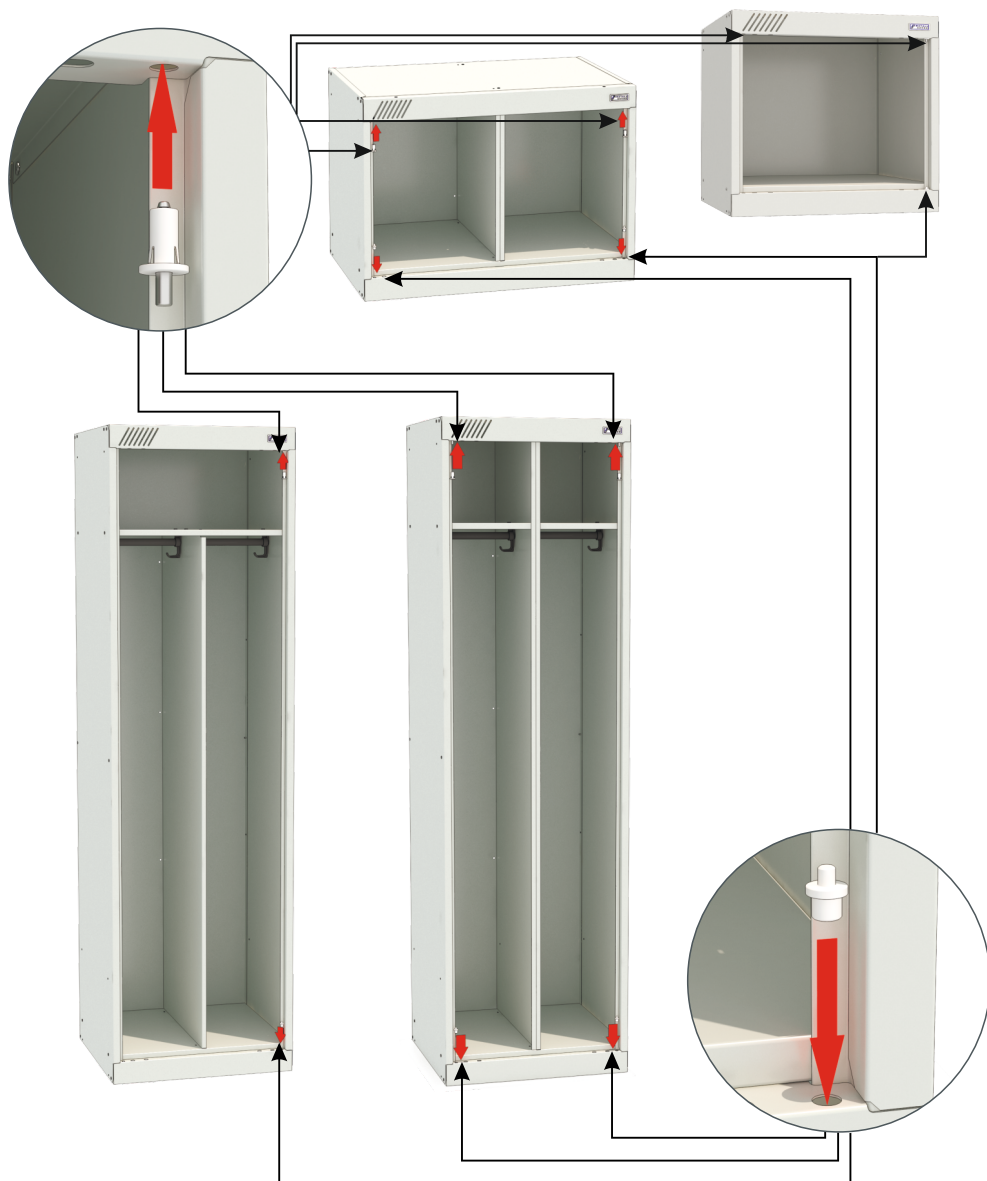
39





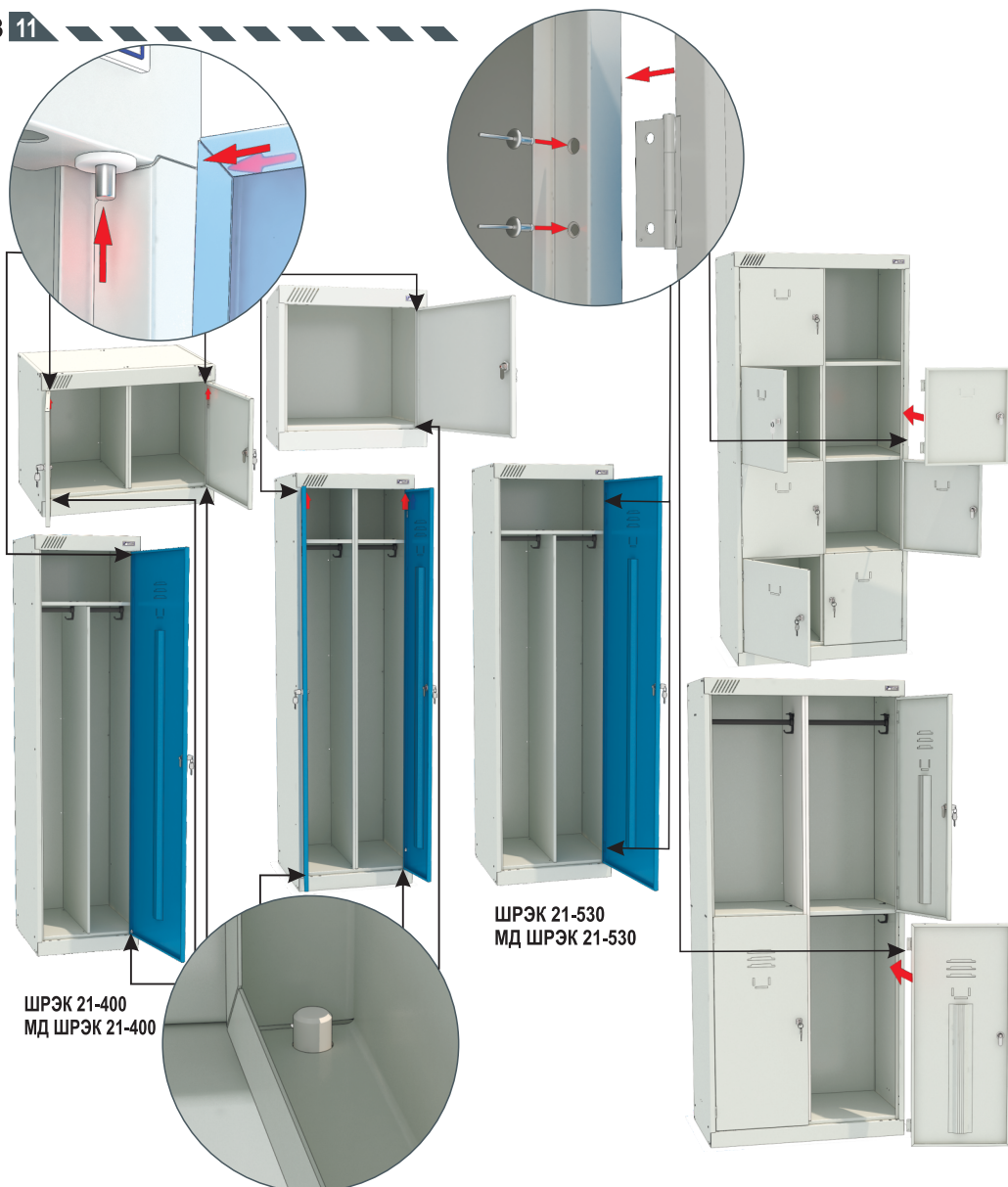
# Инструкция по сборке шкафов

3 10



# Инструкция по сборке шкафов

3 11



\* В варианте сборки **на винтах** передняя панель шкафа **ШРЭК 21-530** и **МД ШРЭК 21-530** поставляется с предустановленной на карточных петлях дверью.

#### 4. Указание мер безопасности. Транспортирование и хранение.

- 4.1. Перед эксплуатацией шкафа необходимо внимательно ознакомиться с данным руководством
- 4.2. Запрещается использовать шкаф, собранный с отступлением от инструкции по сборке шкафов.
- 4.3. Шкаф эксплуатировать строго в вертикальном положении.
- 4.4. Хранить и транспортировать шкафы следует только в заводской упаковке.
- 4.5. Складирование шкафов в упаковке друг на друга не более 4 штук.

Транспортировать шкафы только в вертикальном положении.

Шкафы предназначены для эксплуатации в закрытых помещениях в интервале температуры окружающей среды от 0 С до 30 С при относительной влажности воздуха 45-80% и атмосферном давлении (630-800) мм рт. ст. (84-106,7 кПа)

- 4.6. Полы в помещениях должны соответствовать требованиям нормативных документов:

- СНиП 2.03.13-88 «Полы»

- РЕКОМЕНДАЦИИ по проектированию полов(СНиП 2.03.13 - 88 «Полы»)

МДС 31-1.98(АО ЦНИИ пром. зданий).

#### 5. Гарантийные обязательства. Свидетельство о приёмке

- 5.1. Предприятие-изготовитель гарантирует нормальную работу шкафа в течении 12-ти месяцев с даты продажи, при соблюдении потребителем условий эксплуатации, правил хранения и транспортировки, указанных в данном руководстве.
- 5.2. Завод принимает претензии по качеству продукции в течении одного года после продажи. Предприятие оставляет за собой право изменения конструкции с целью улучшения потребительских качеств изделия. Вследствие постоянного совершенствования конструкции изделий и улучшения технологического процесса между паспортом и изделием могут наблюдаться некоторые различия, не снижающие потребительские качества продукции
- 5.3. При предъявлении рекламаций необходимо приложить «Свидетельство о приёмке».
- 5.4. Предприятие-изготовитель не несёт ответственности за несоблюдение условий эксплуатации, правил хранения и транспортировки.
- 5.5. Шкаф соответствует ТУ 9693-007-76628652-2014.

#### Свидетельство о приемке

Упаковщик _____ / _____ / _____	Мастер участка упаковки _____ / _____ / _____
Штамп ОТК	Дата упаковки « __ » _____ 20__ г.

Дата продажи « __ » _____ 20__ г.	
Подпись продавца _____ / _____ / _____	Ваш региональный дилер _____ / _____ / _____