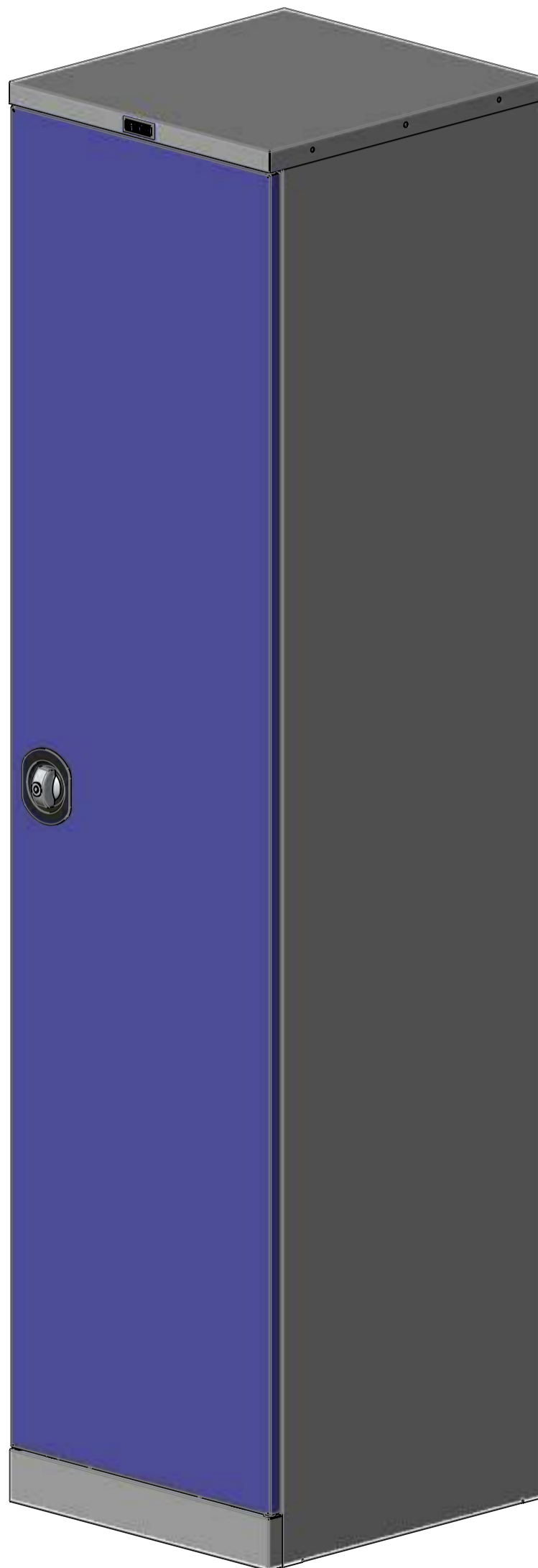


ПРАКТИК

ПАСПОРТ ИЗДЕЛИЯ
МЕТАЛЛИЧЕСКОГО
ИНСТРУМЕНТАЛЬНОГО
ШКАФА ТС-1947



Ссылка на сайт
производителя



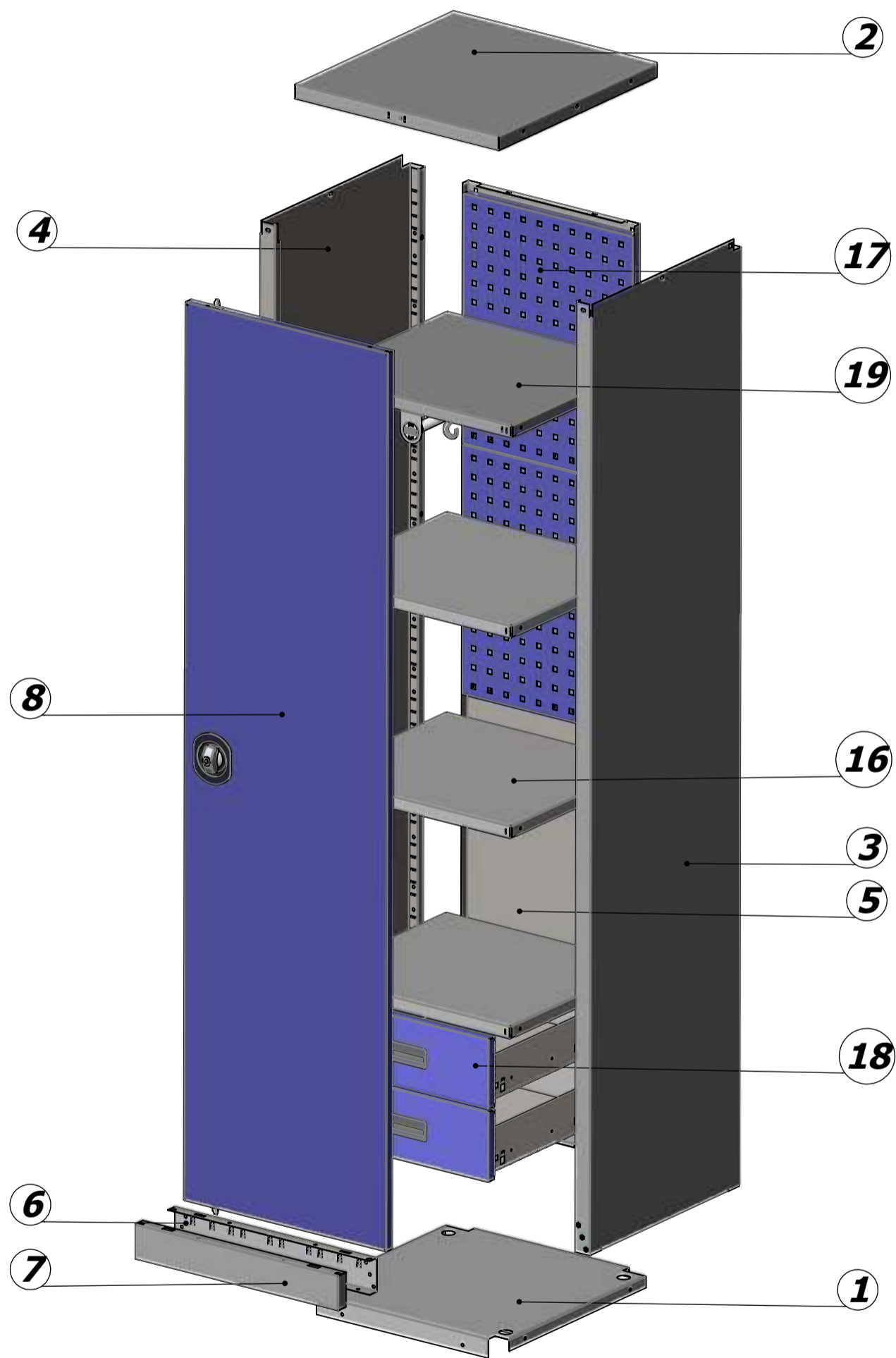
Дополнительные
аксессуары



Комплектность поставки ТС-1947

1. Дно - 1шт. 2. Крыша - 1шт. 3. Боковая стенка правая - 1шт. 4. Боковая стенка левая - 1шт.
 5. Задняя стенка - 1шт. 6. Корпус порога - 1шт. 7. Крышка порога - 1шт. 8. Дверь - 1шт. 9. Ось - 2шт.
 10. Втулка - 2шт. 11. Шайба - 1шт. 12. Подложка "Практик" - 1шт. 13. Демпфер - 2шт.
 14. Винт М5х12 - 18шт. 15. Гайка-барашек М5 - 4шт.

- Дополнительные аксессуары (приобретаются отдельно):** 16. Полка малая ТСsh 43x47
 17. Экран перфорированный Garage MS 18. Ящик выдвижной TCF 39x45 19. Гардеробный комплект TCSh



Втулка



Ось



Подложка
"Практик"



Шайба



Винт М5х12

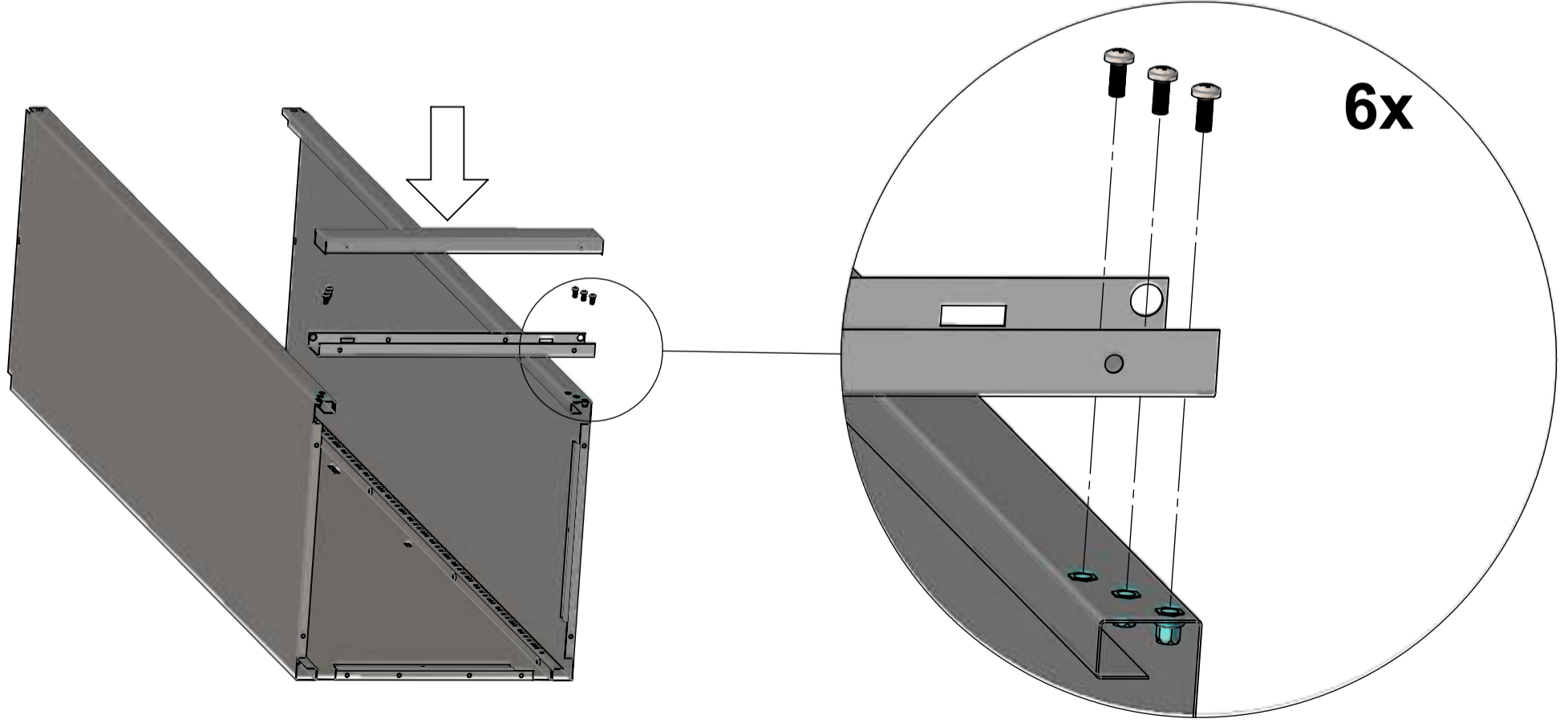
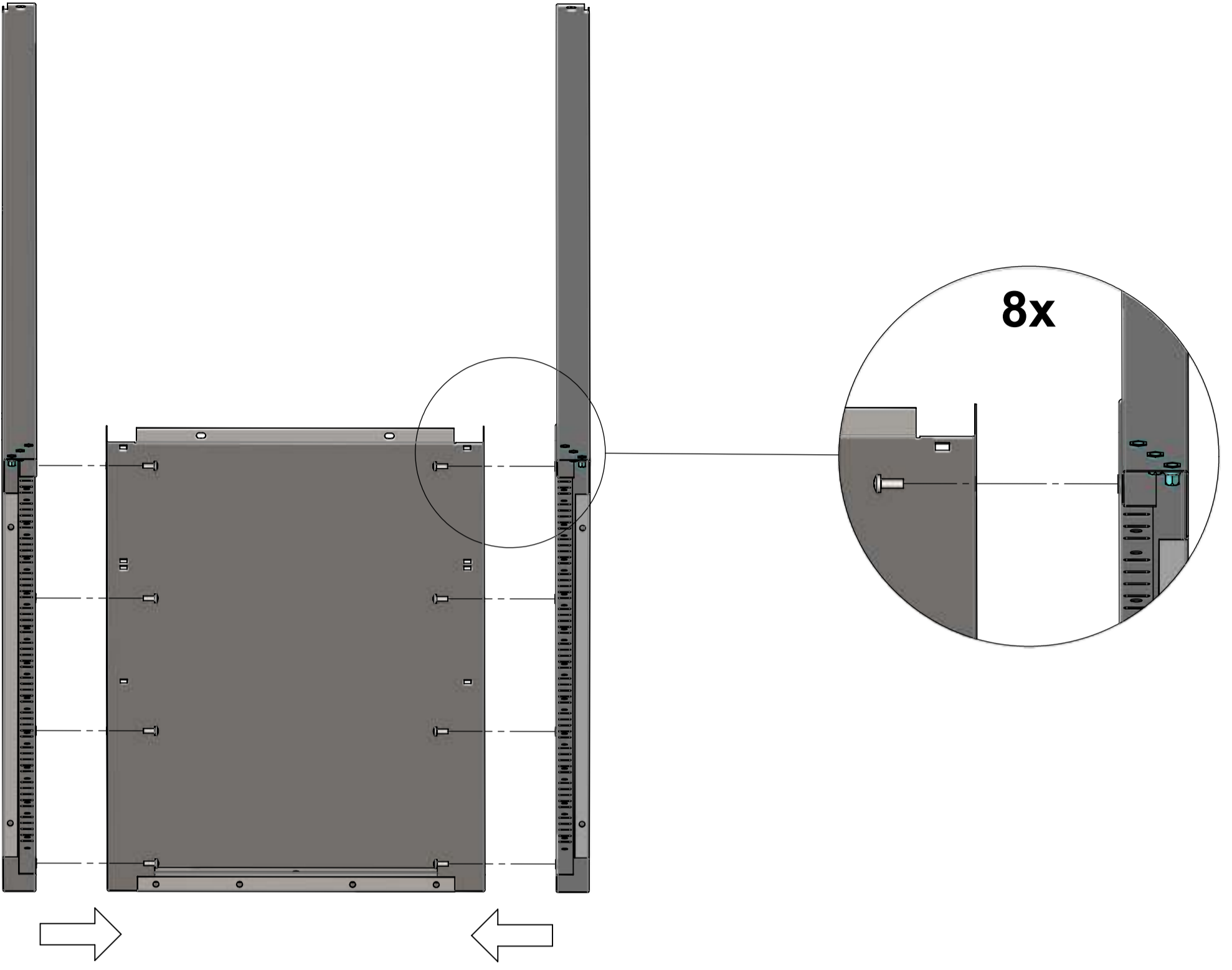


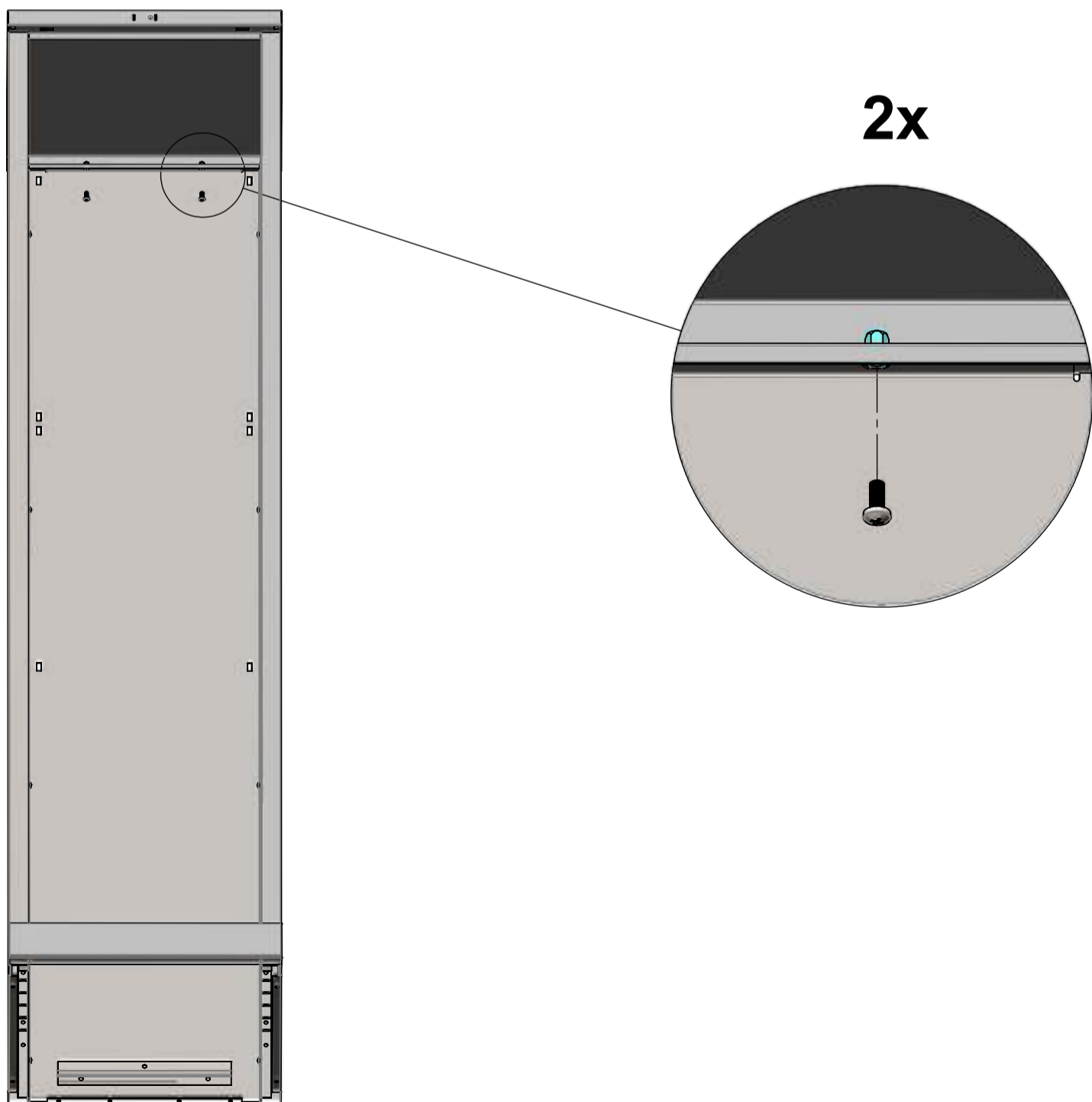
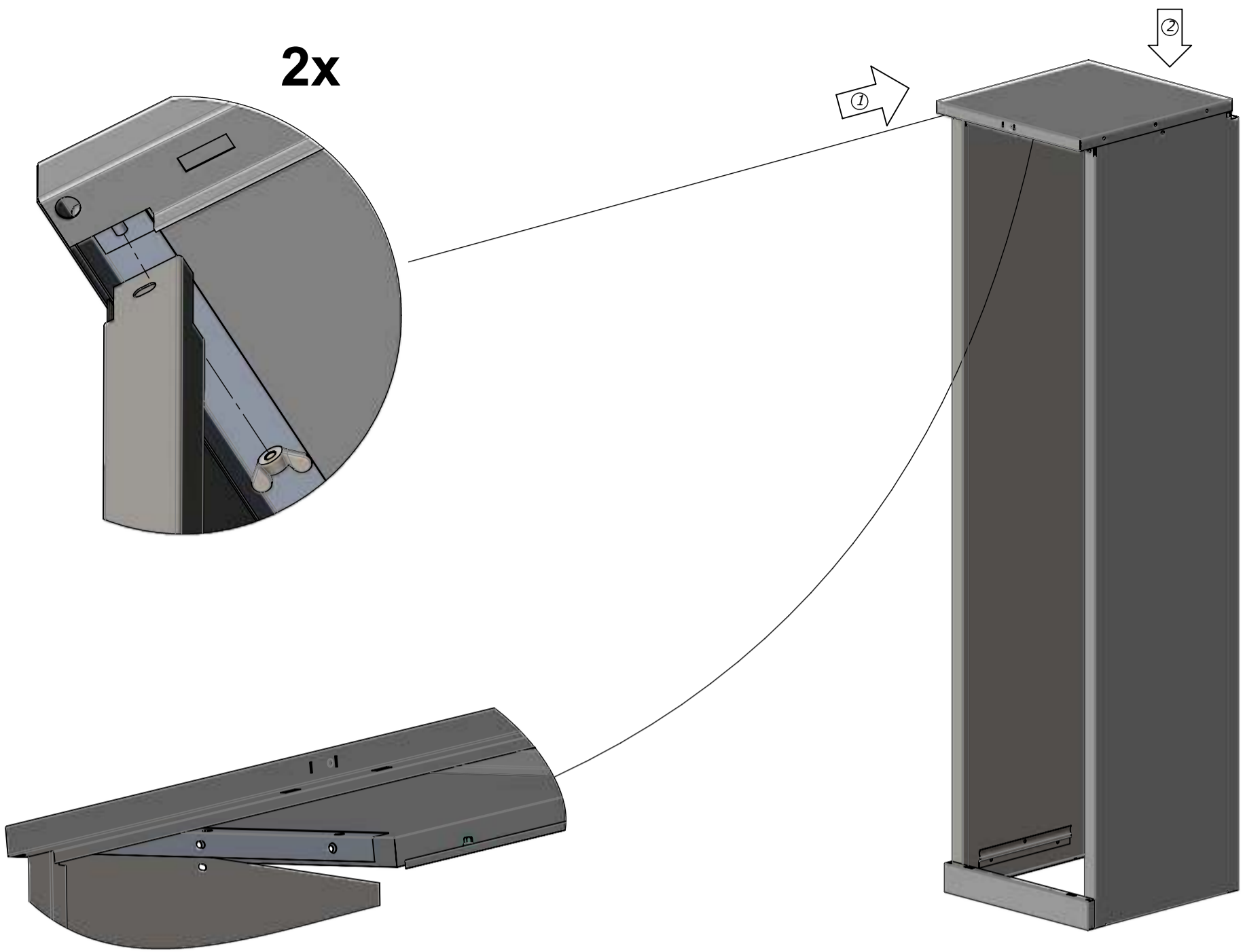
Гайка
барашек М5

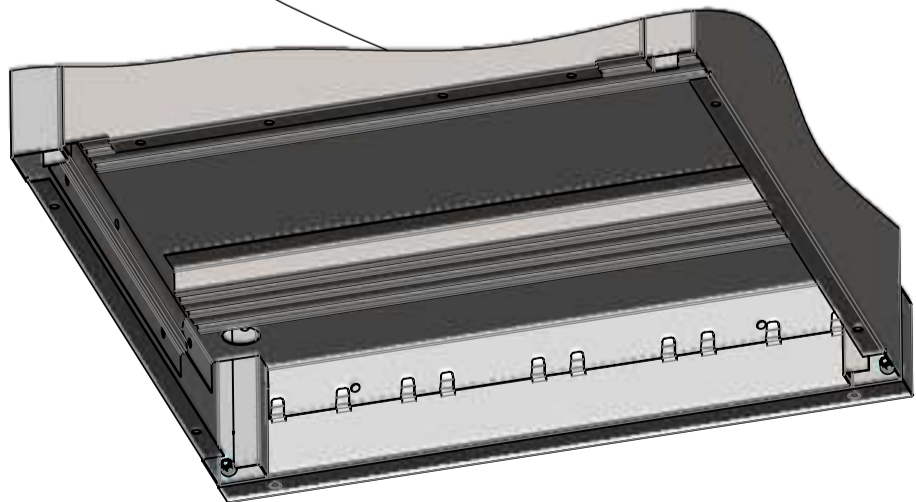
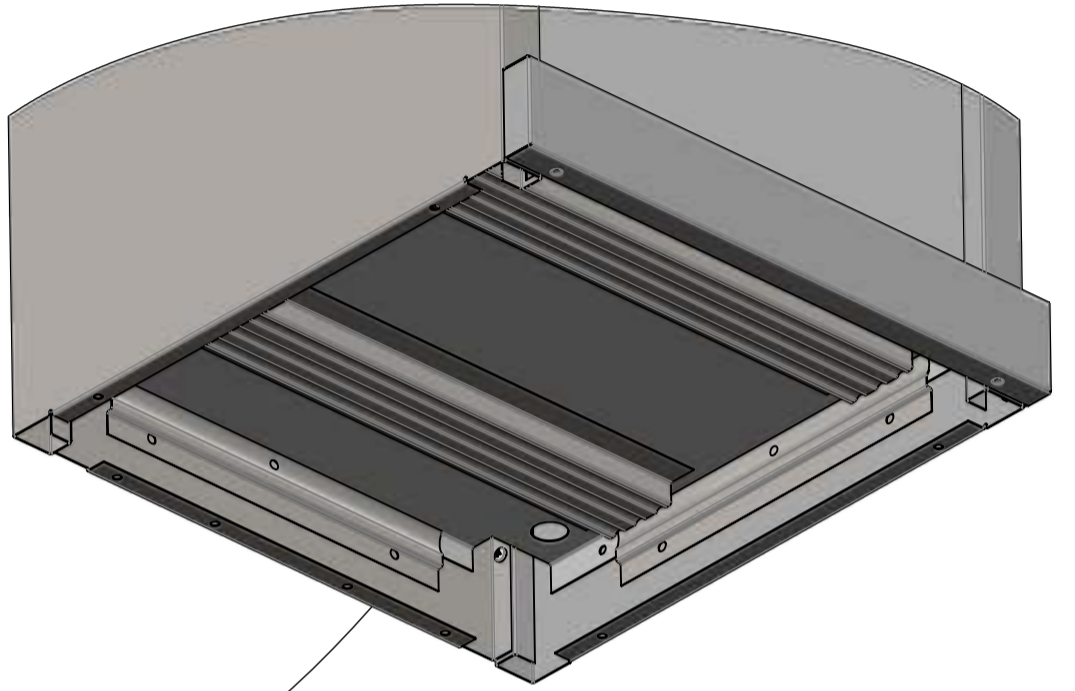
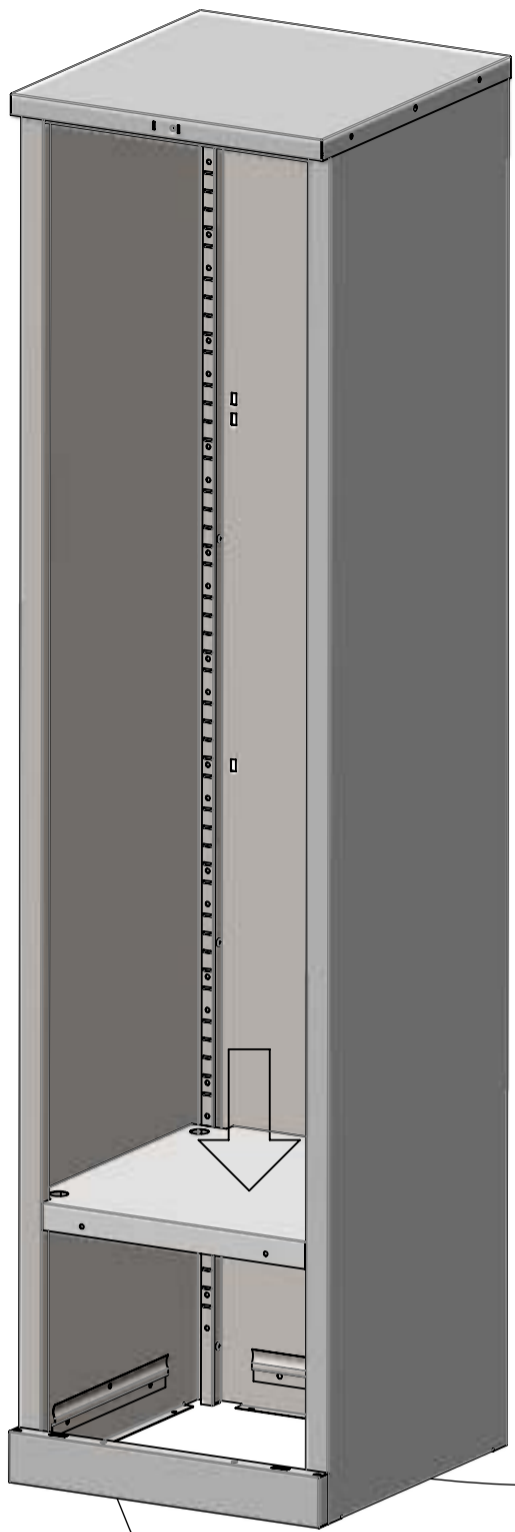


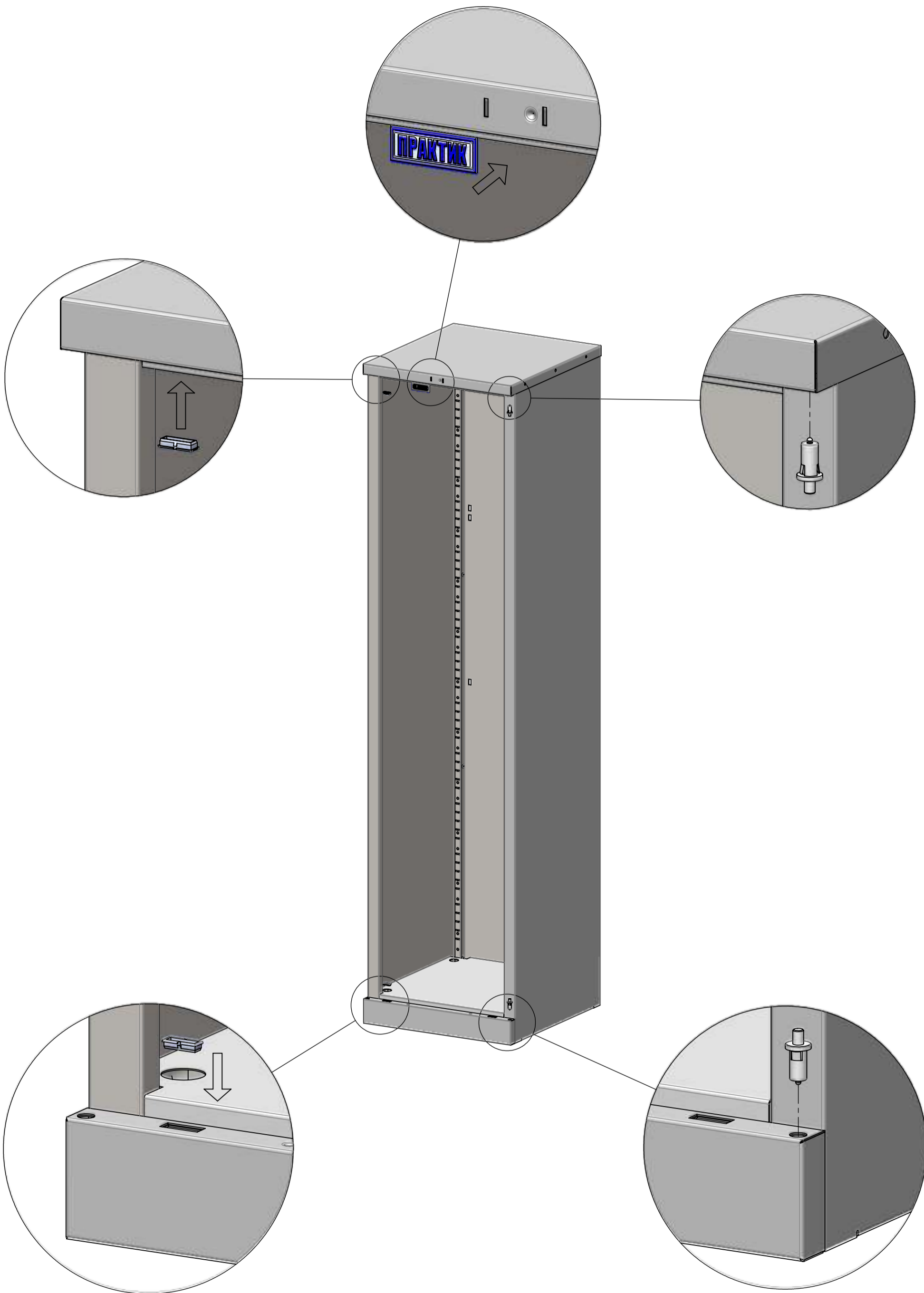
Демпфер

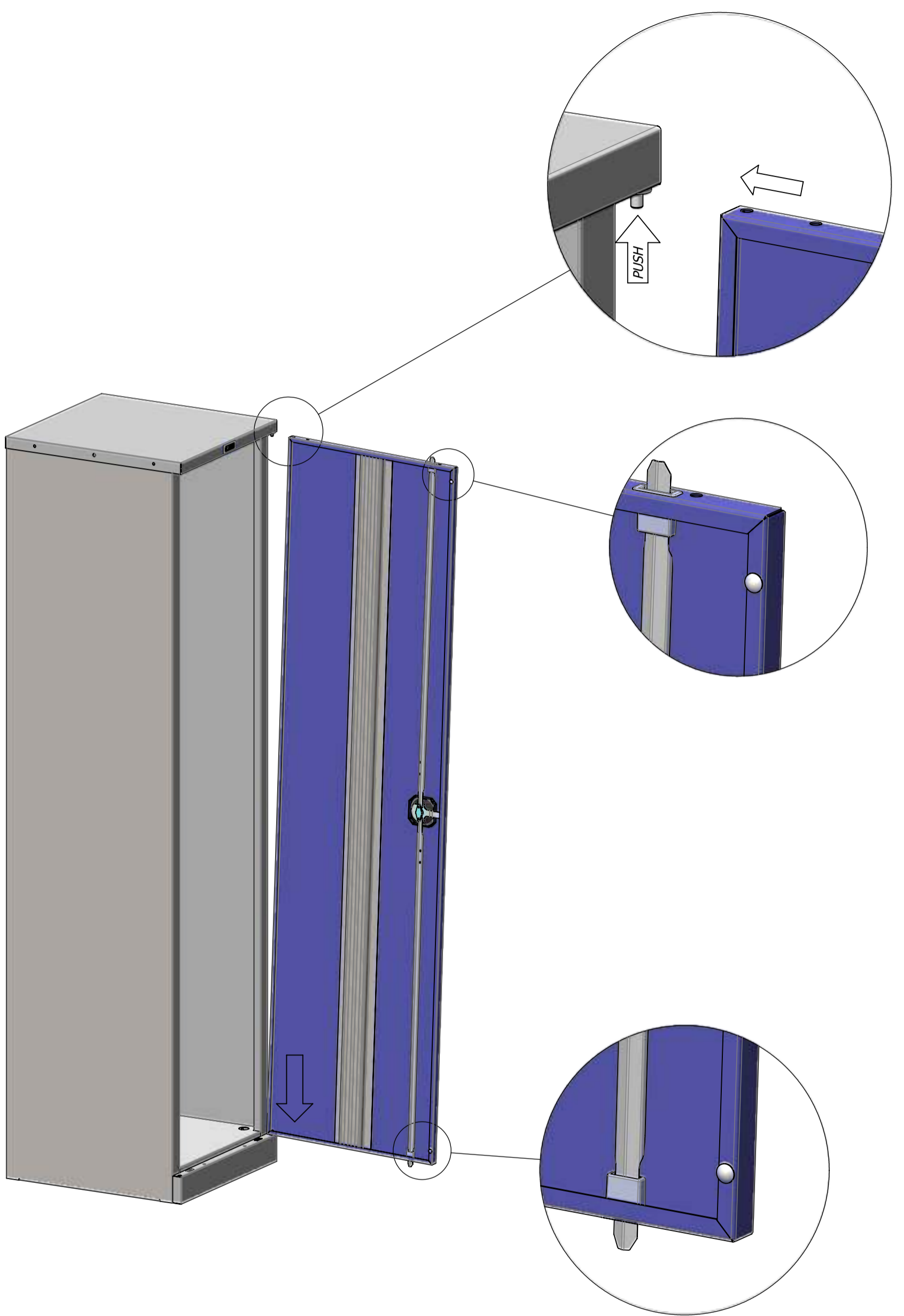












1. Основные сведения

Шкафы предназначены для хранения инструментов, слесарных приспособлений и других изделий, используемых на предприятиях, мастерских, автосервисах.

Шкафы изготовлены из листовой стали. Конструкция шкафа разборная.

Изделие сертифицировано на соответствие требованиям ГОСТ 16371.

Модель	Габариты (В-Ш-Г, мм)	Возможное кол-во выдвижных ящиков ТСФ 39x45, шт	Возможное кол-во экранов перфорированных, шт	Вес, кг*
ТС-1947	1900-475-500	12	2	33

*Допускается отклонение веса от указанного в таблице $\pm 10\%$

Дополнительно шкаф может комплектоваться:

- 1) Полкой малой ТСш
- 2) Выдвижным ящиком ТСФ 39x45
- 3) Экраном перфорированным Garage MS

2. Особенности эксплуатации

Шкаф может эксплуатироваться в помещениях при температуре окружающего воздуха от 1 до 40 °С и относительной влажности не более 60%.

Полы в помещении должны соответствовать требованиям нормативных документов:

- СНиП 2.03.13-88 "Полы"

- Рекомендации по проектированию полов (в развитие СНиП 2.03.13-88 "Полы") МДС 31-1.98

Рекомендуется каждые 6 месяцев смазывать трущиеся поверхности запирающего механизма тонким слоем смазки.

При установке шкафов в ряд допускается скрепить их между собой винтами и гайками-барашками.

Допустимая общая нагрузка на шкаф - не более 500кг

Допустимая распределенная нагрузка на основание шкафа - не более 100кг

Допустимая распределенная нагрузка на полку малую - не более 80кг

Допустимая распределенная нагрузка на выдвижной ящик - не более 30кг

Допустимая распределенная нагрузка на экран перфорированный - не более 20кг

Заполнение шкафа следует производить в следующей последовательности: от низа к верху

При установленных в шкаф выдвижных ящиков - выдвигать ящики следует строго по одному

3. Хранение и транспортировка

В разобранном виде шкаф можно перевозить в упаковке изготовителя в горизонтальном положении всеми видами крытого транспорта или в контейнерах.

При транспортировке и хранении шкафа в холодное время, во избежание заклинивания замковых устройств.

необходимо выдержать изделие при комнатной температуре не менее 3 часов.

Требования по хранению: в сухом помещении, в упаковке изготовителя.

4. Гарантийные обязательства

Гарантийный срок эксплуатации шкафа - 1 год со дня продажи, а при отсутствии отметки о дате продажи - 1 год со дня изготовления товара.

Изготовитель не несет ответственность за неисправность шкафа и не гарантирует безотказную работу изделия в случаях: нарушений рекомендаций по транспортировке, хранению, эксплуатации; проведению ремонта некомпетентными лицами; умышленной порчи.

5. Сервисная служба

Адрес ближайшей сервисной службы компании "Промет" Вы можете узнать на сайте <http://www.safe.ru>

Шкаф изготовлен филиалом ООО "НПО Промет" - "НПО Промет - Узловая", 301602, Тульская область, г.Узловая, ул.Дубовская, д.2а.

Система управления качеством изготовителя сертифицирована на соответствие требованиям ISO 9001.

Производитель оставляет за собой право без предварительного уведомления вносить изменения в конструкцию, комплектацию или технологию изготовления изделия, не ухудшающего его потребительских свойств, с целью улучшения его характеристик.

Дата
изготовления: _____

Отметка
службы качества: _____