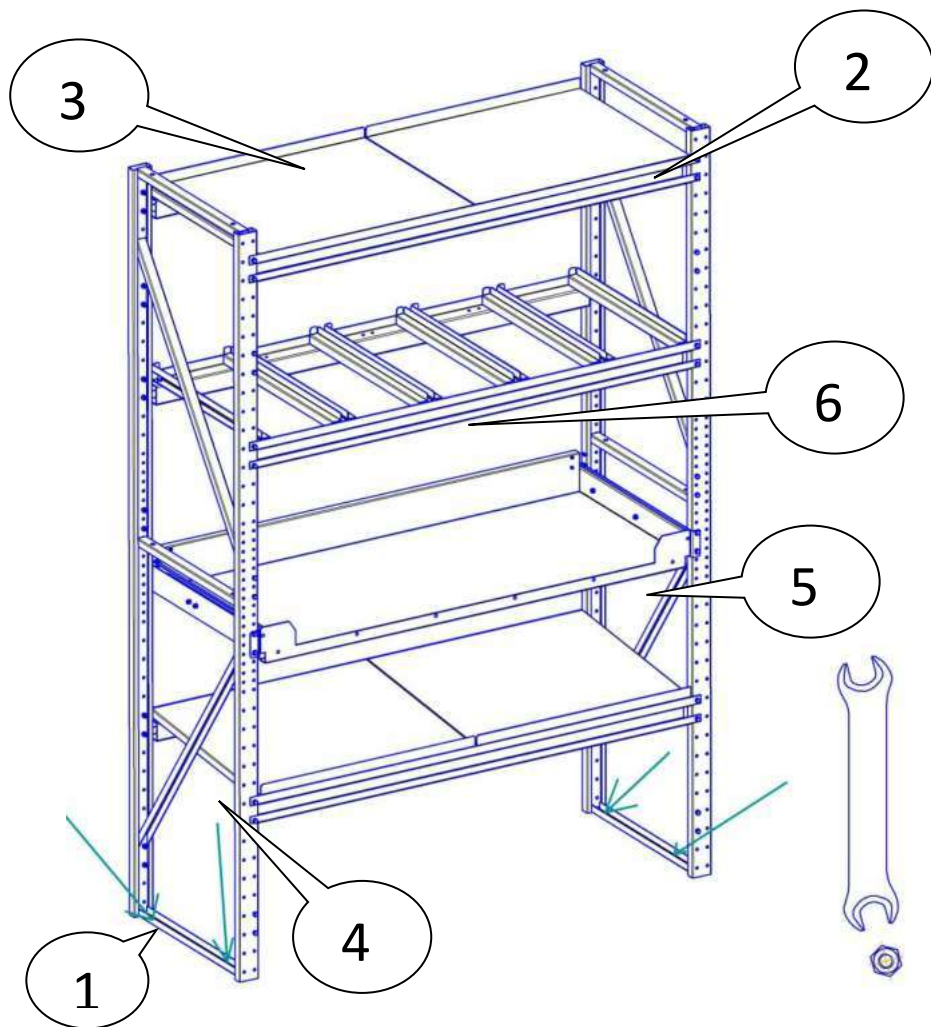


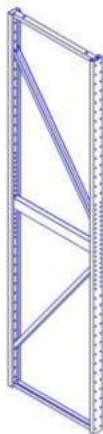
Система хранения контейнеров BOXES

Инструкция по сборке

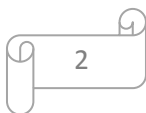
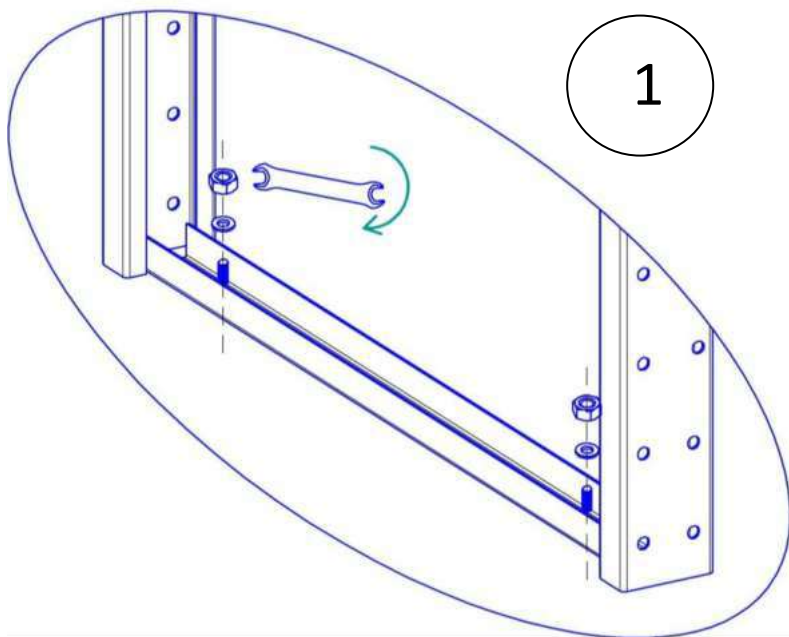


Внимание! Сборку производить снизу-вверх. Полки требуют диагонального ввода. Раму анкерить к полу на последнем этапе сборки.

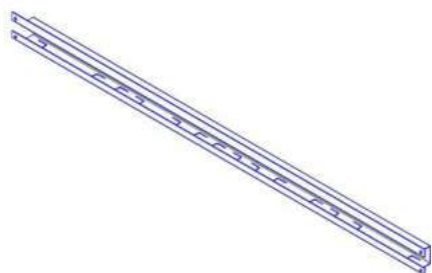
Рама 2000x530 BOXES



Анкер 10/80x150 КА-S 2 шт



Ригель 1260 BOXES



4X

Болт М6х16 Zn
DIN 933



4X

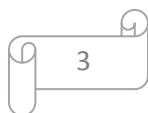
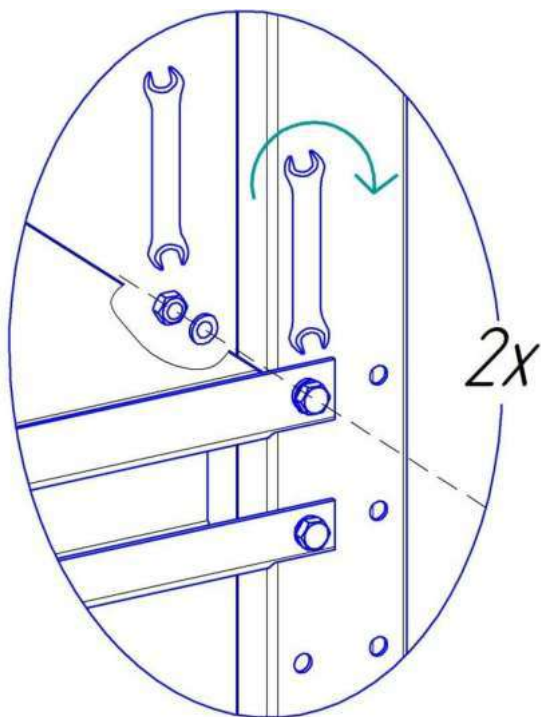
Шайба 6 Zn
DIN 125



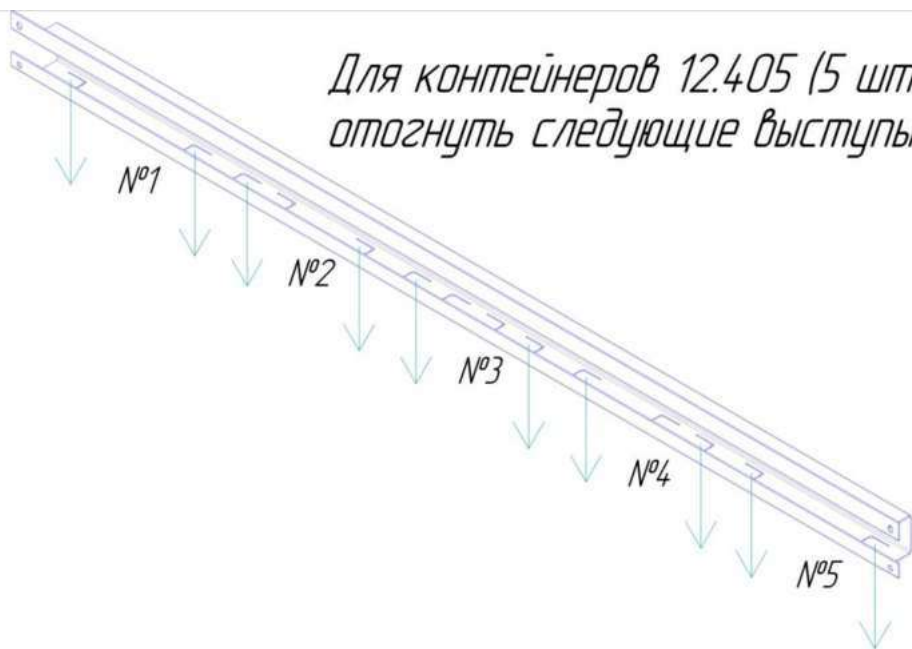
4X

Гайка М6 Zn
DIN 934

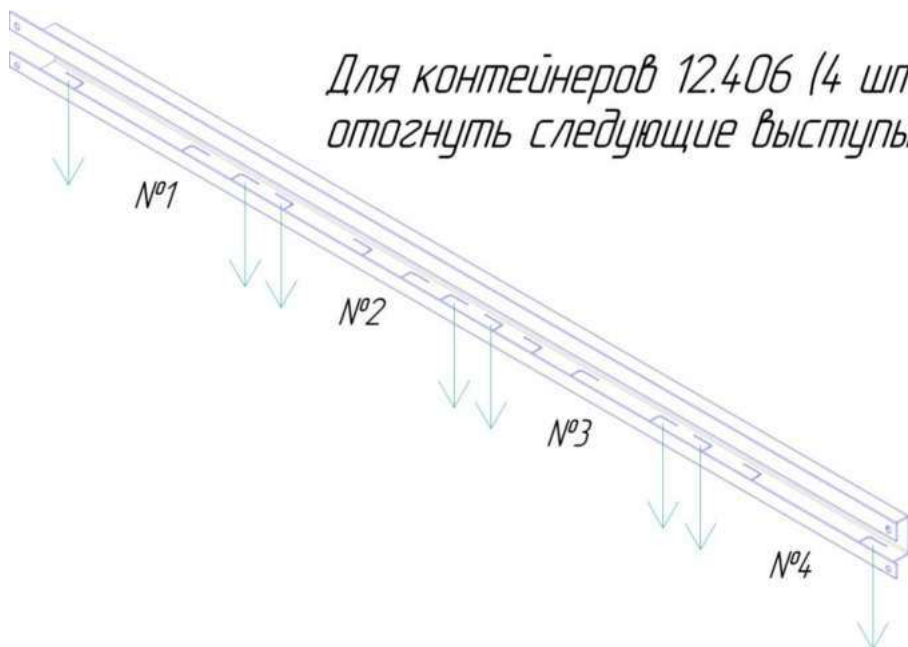
2



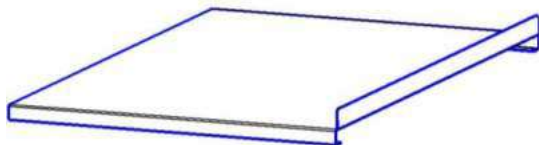
Для контейнеров 12.405 (5 шт.)
отогнуть следующие выступы



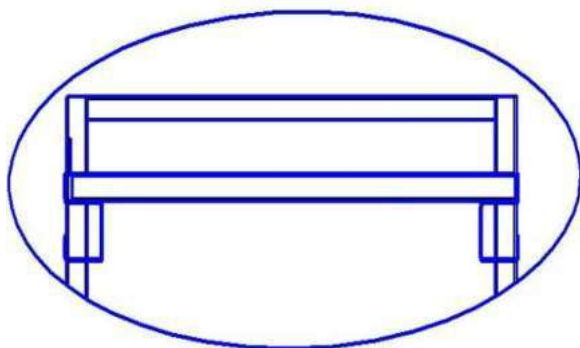
Для контейнеров 12.406 (4 шт.)
отогнуть следующие выступы



Полка 630x530 BOXES

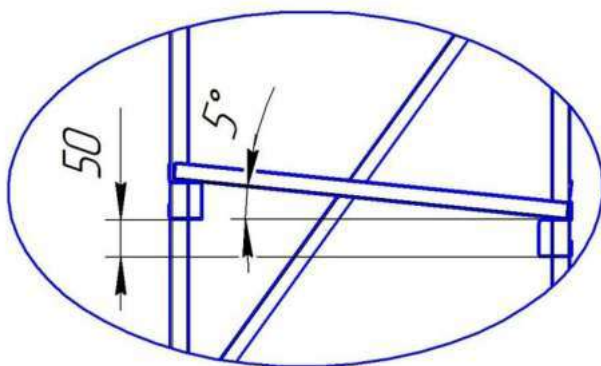


3

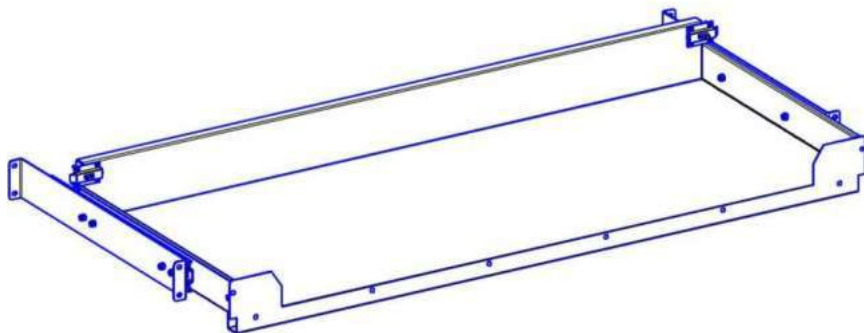


4

*Установка под углом
до 20°*



Полка выдвижная 1260x530 BOXES



8x

Болт М6х16 Zn
DIN 933



8x

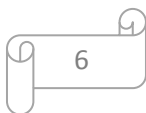
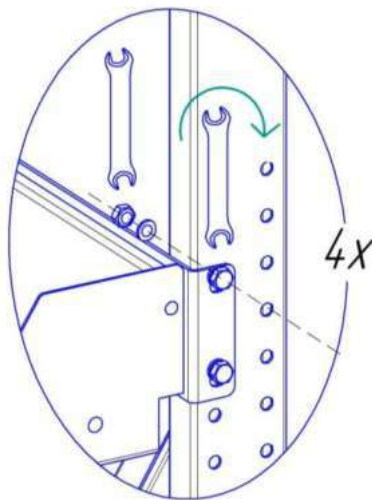
Шайба 6 Zn
DIN 125



8x

Гайка М6 Zn
DIN 934

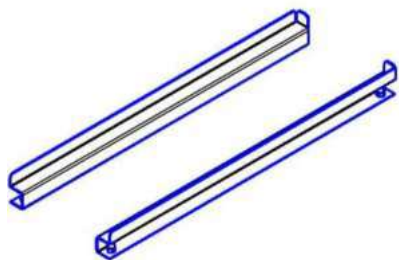
5



6

Направляющие 550 BOXES

(к-т из 2-х шт)



4X

Болт М6х12 Zn
DIN 933



4X

Шайба 6 Zn
DIN 125

