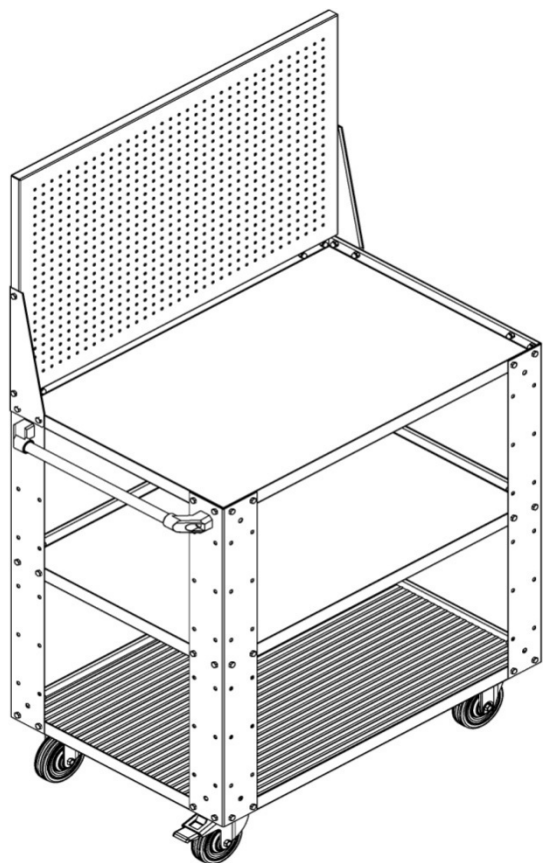





Экран MLOС

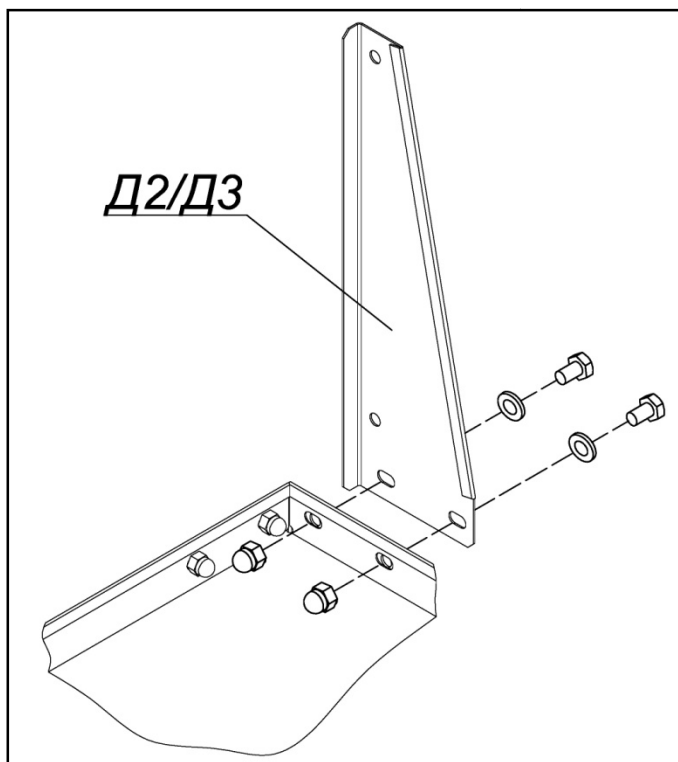
Схема сборки



Комплектация

Д1	Панель перфорированная		1
Д2	Кронштейн экрана правый		1
Д3	Кронштейн экрана левый		1
К1	Болт М6х10		4
К2	Гайка М6		4
К3	Шайба М6		4

1. Установить кронштейны, используя крепеж тележки MLOС



2. Установить перфорированную панель

