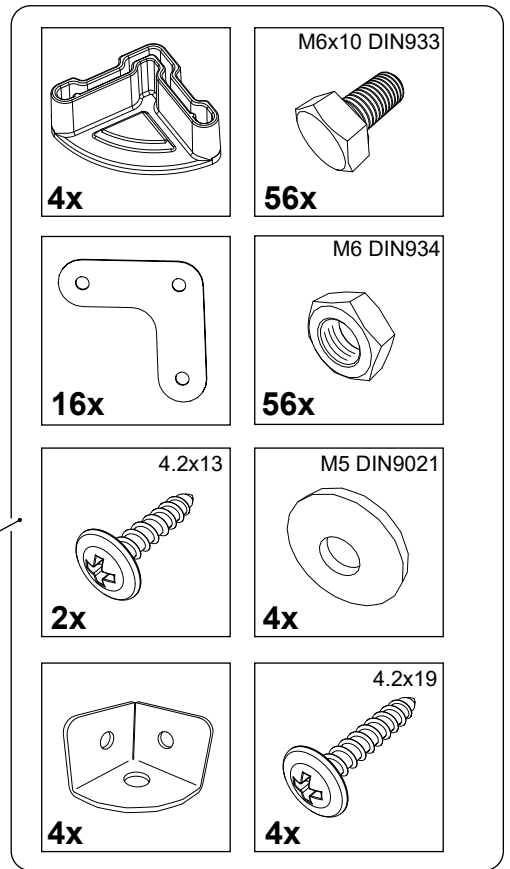
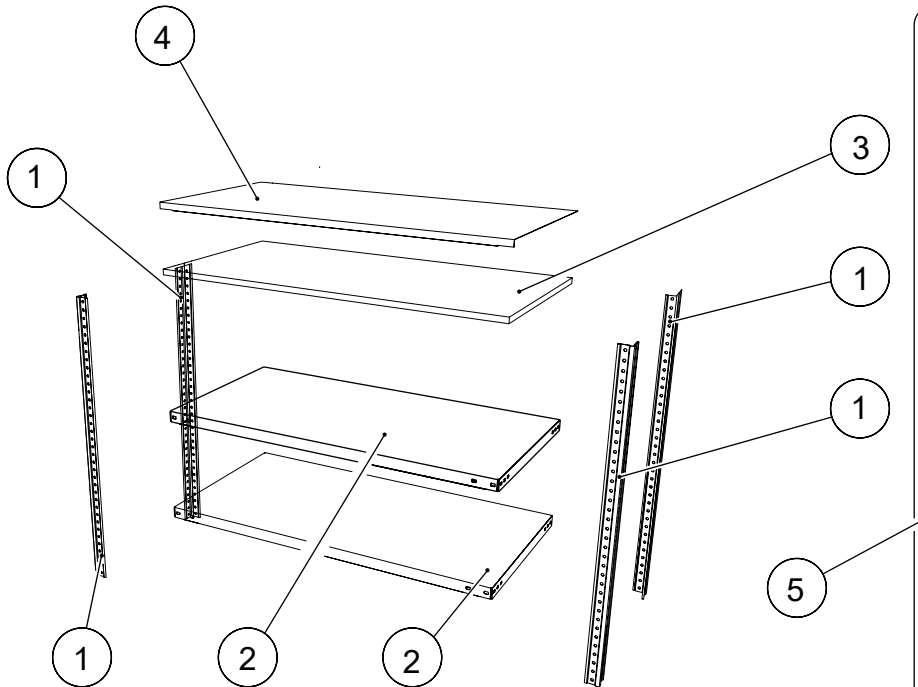


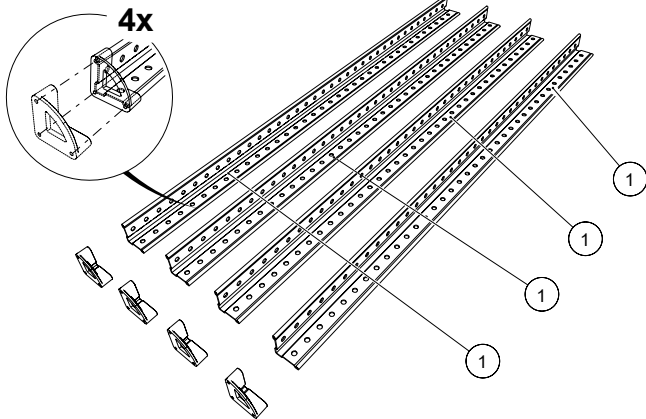
# СХЕМА СБОРКИ ВЕРСТАКА GARAGE 112



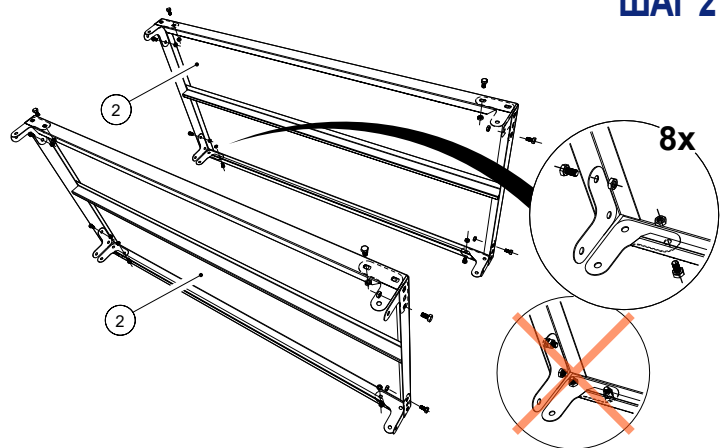
- 1** Стойка    4    **3** Столешница    1  
**2** Полка    2    **4** Накладка столешницы    1

- 5** Комплект  
 фурнитуры    1

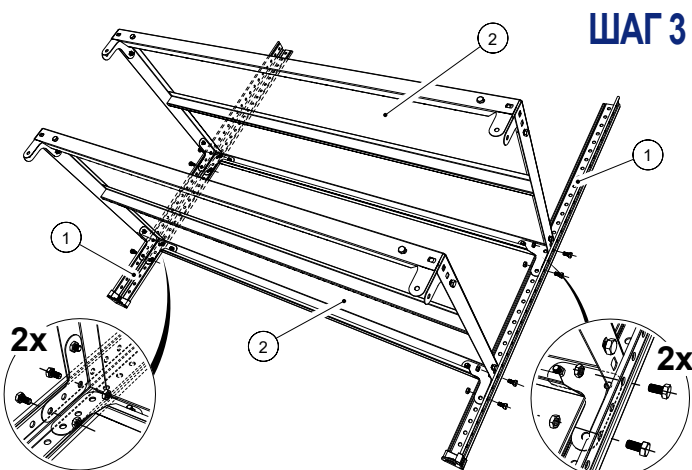
## ШАГ 1



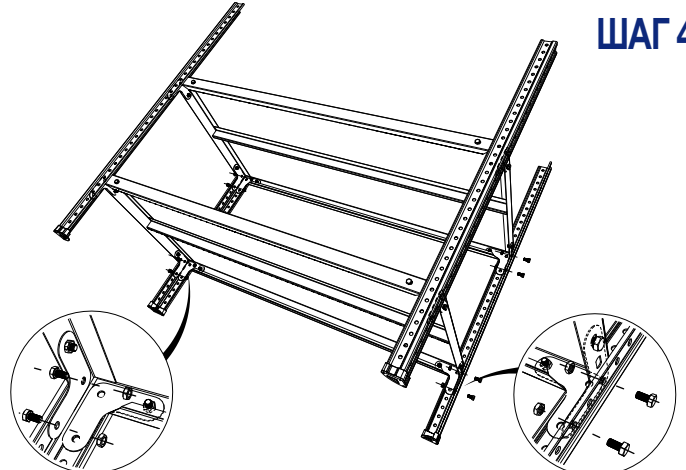
## ШАГ 2



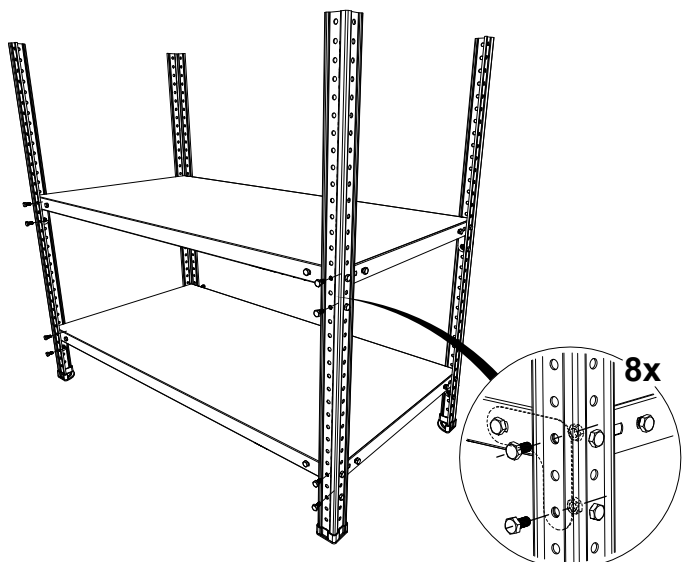
## ШАГ 3



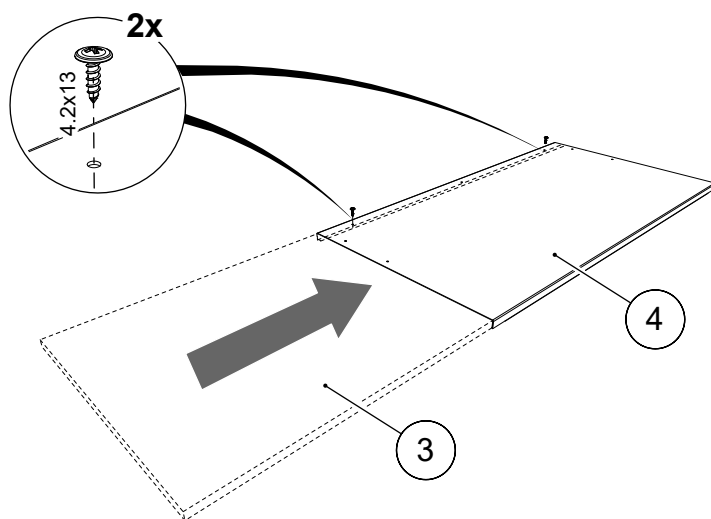
## ШАГ 4



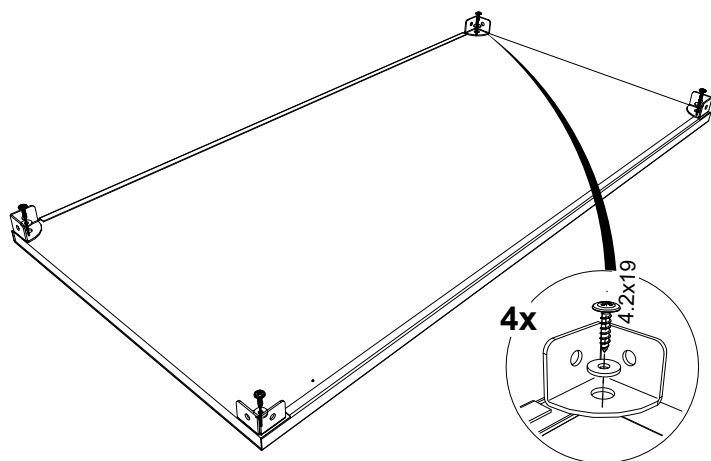
## ШАГ 5



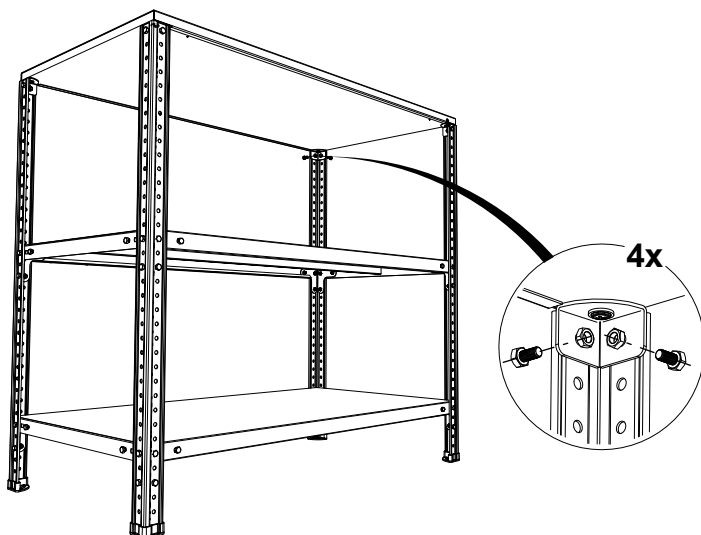
## ШАГ 6



## ШАГ 7



## ШАГ 8



# ДЛЯ ВАШЕЙ БЕЗОПАСНОСТИ

1. Не нагружайте верстак сверх указанной нагрузки. Загрузку производите последовательно, начиная с нижнего яруса. Более тяжелые предметы распределите на нижней полке верстака.

2. Не используйте верстак не по назначению (например — как стремянку). Категорически запрещается вставать на полки.

3. Перед началом работы, следует убедиться в устойчивости верстака. Соблюдение правил техники безопасности и эксплуатации, поможет значительно увеличить производительность трудового процесса и обеспечить максимальное удобство при работе.