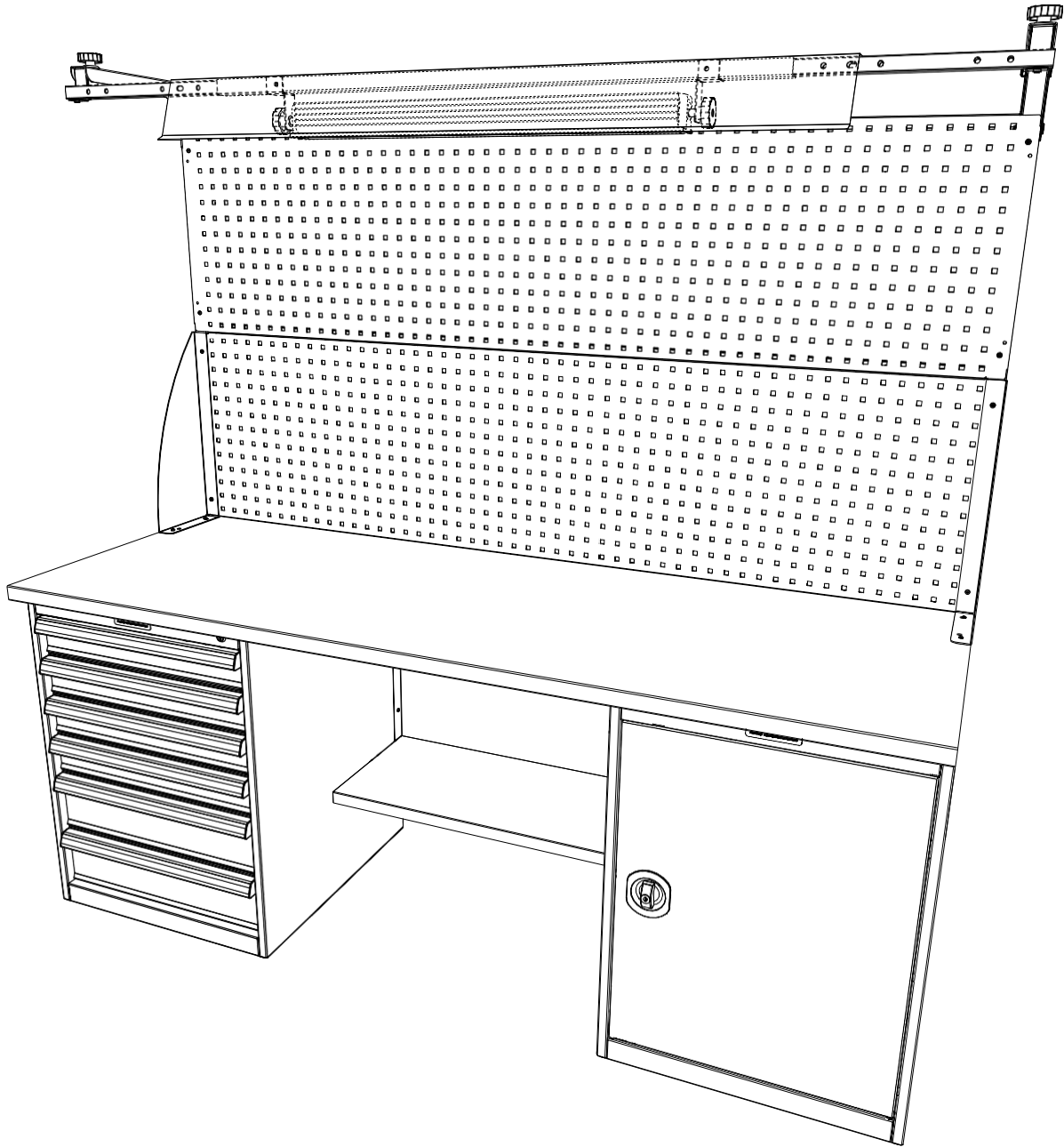
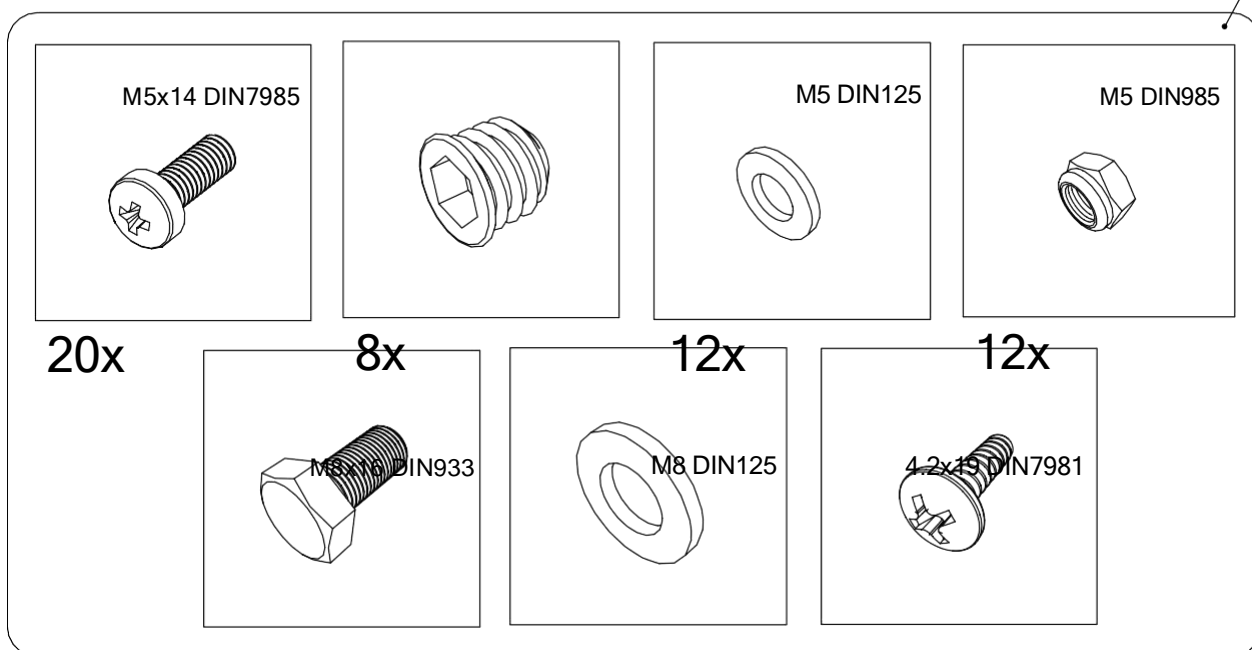
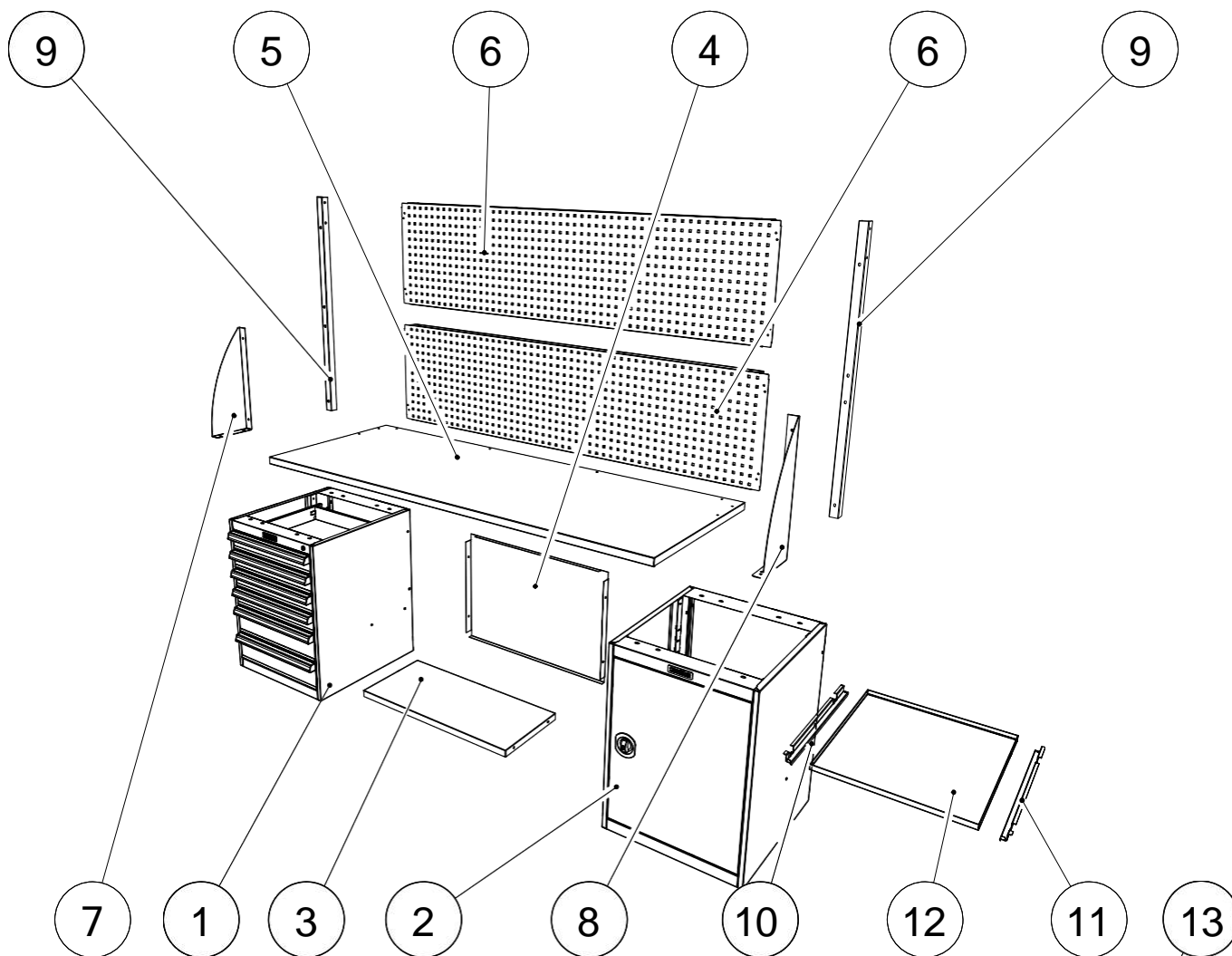


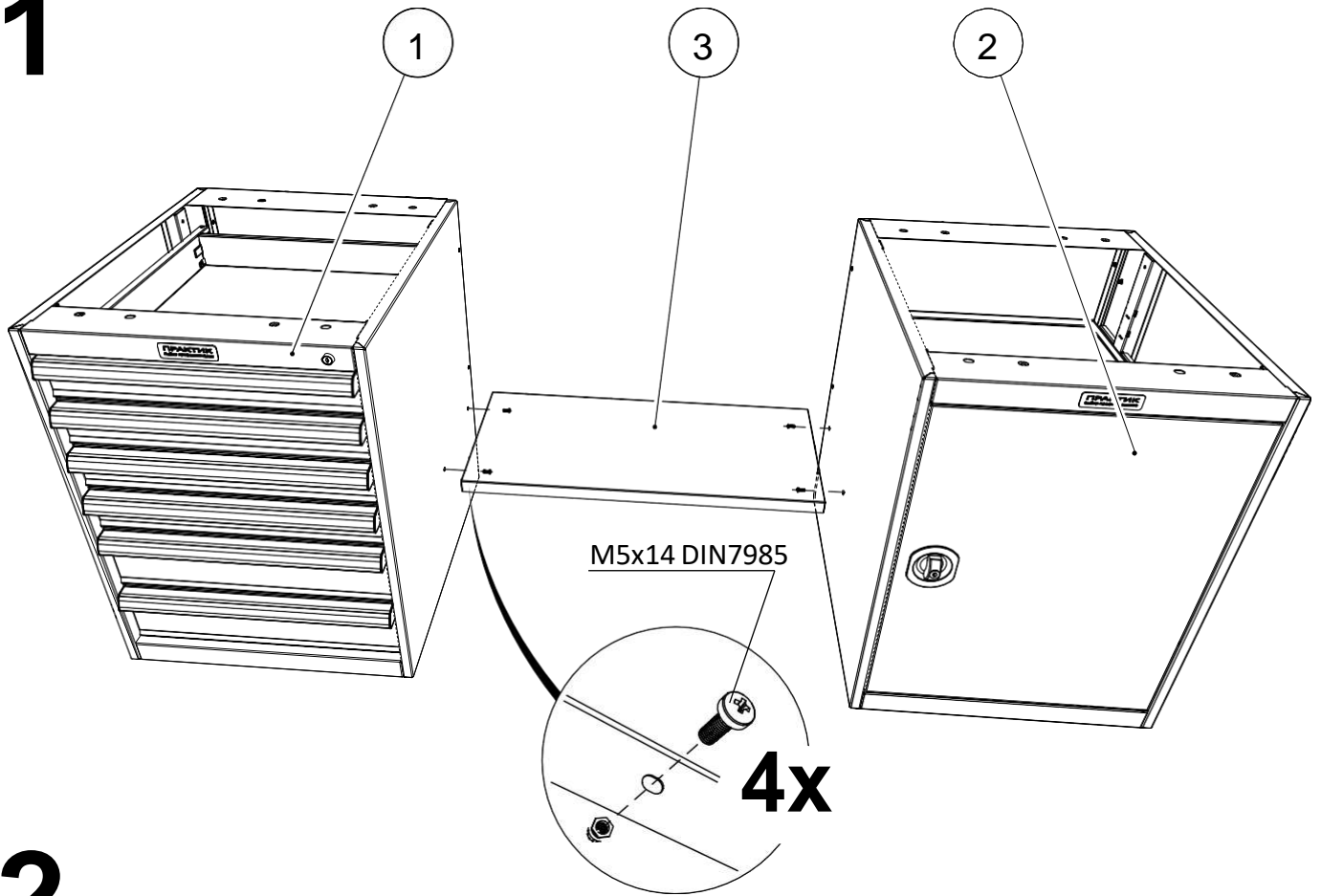
# EXPERT T



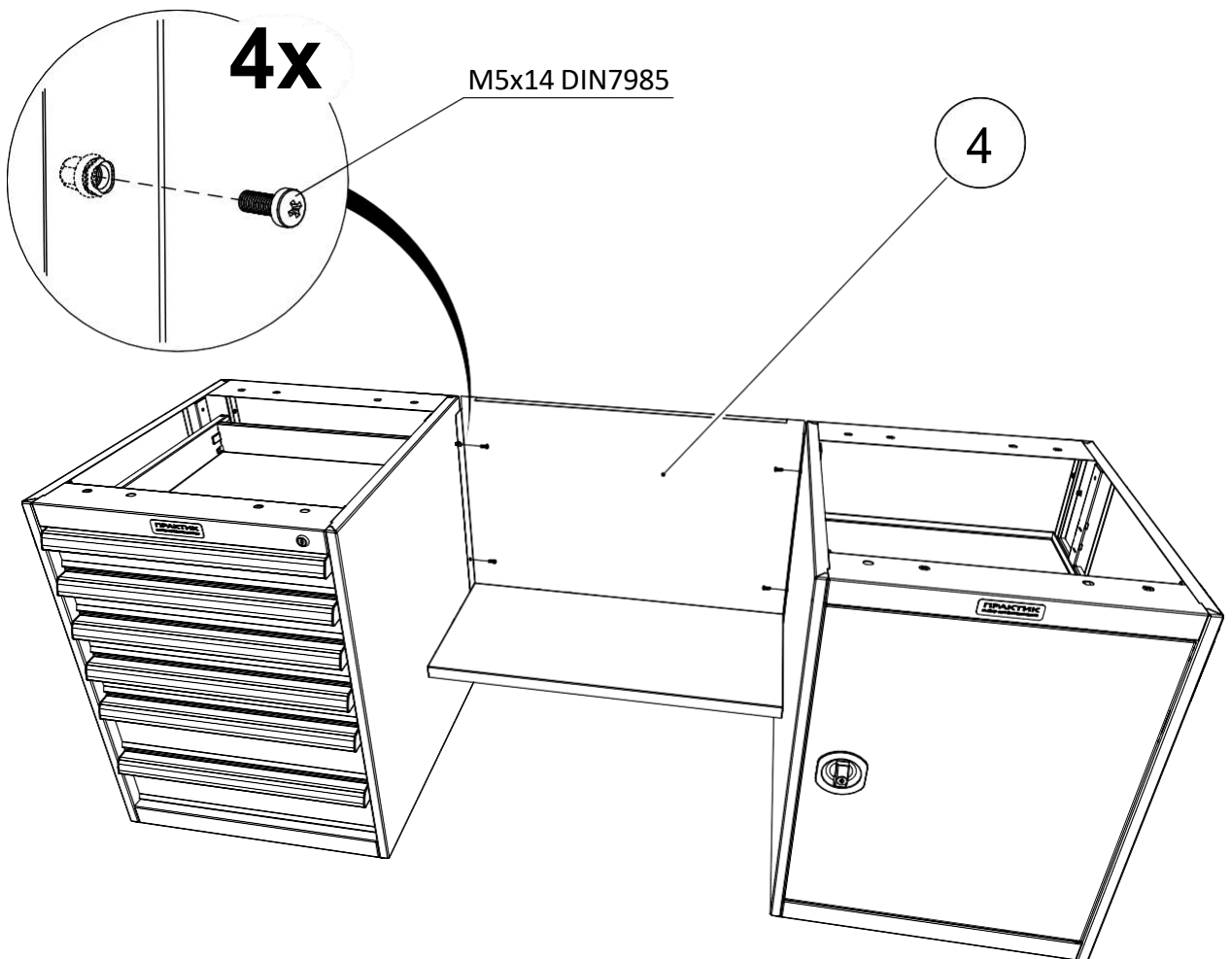
#### 4. ИНСТРУКЦИЯ ПО СБОРКЕ



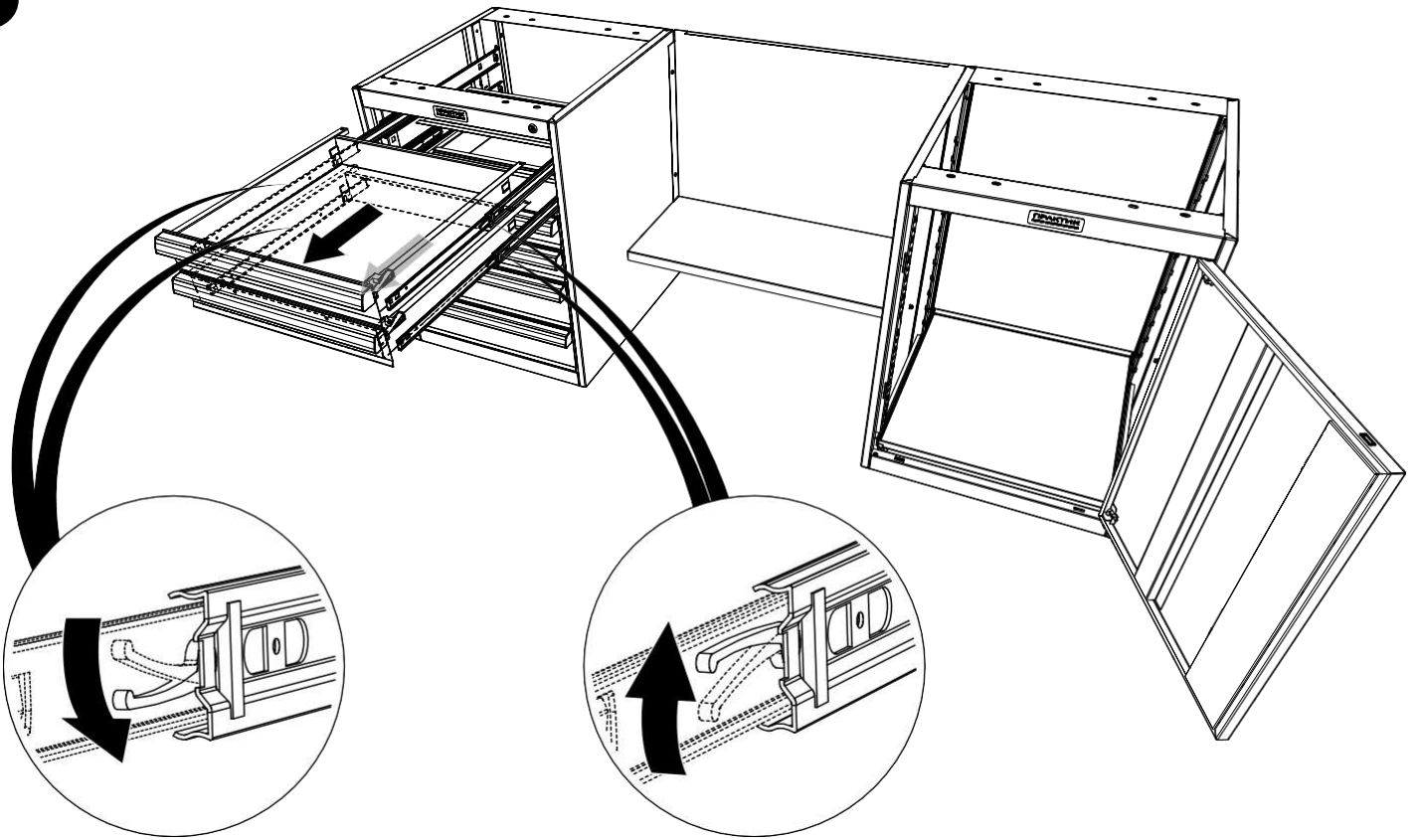
# 1



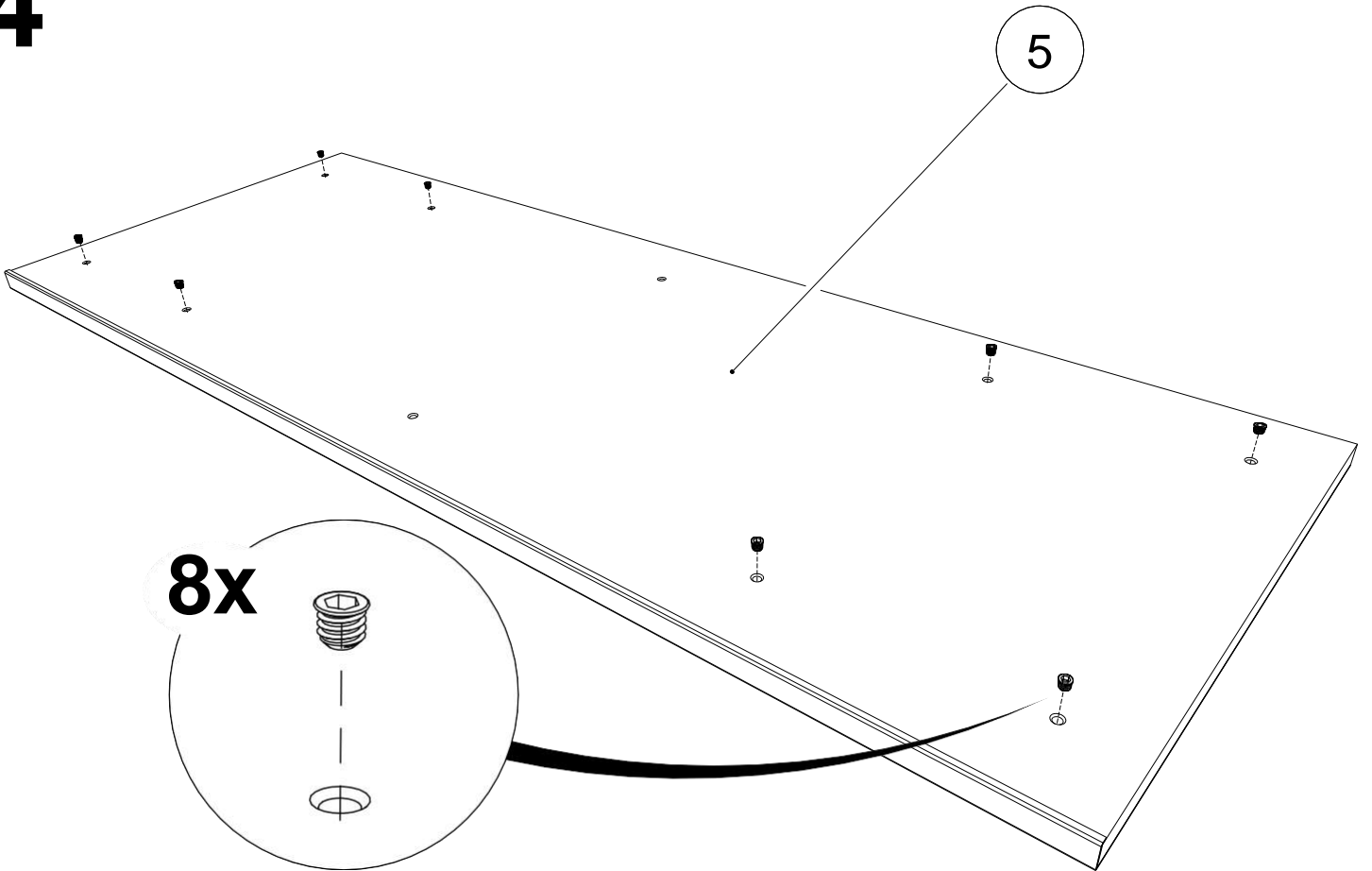
# 2



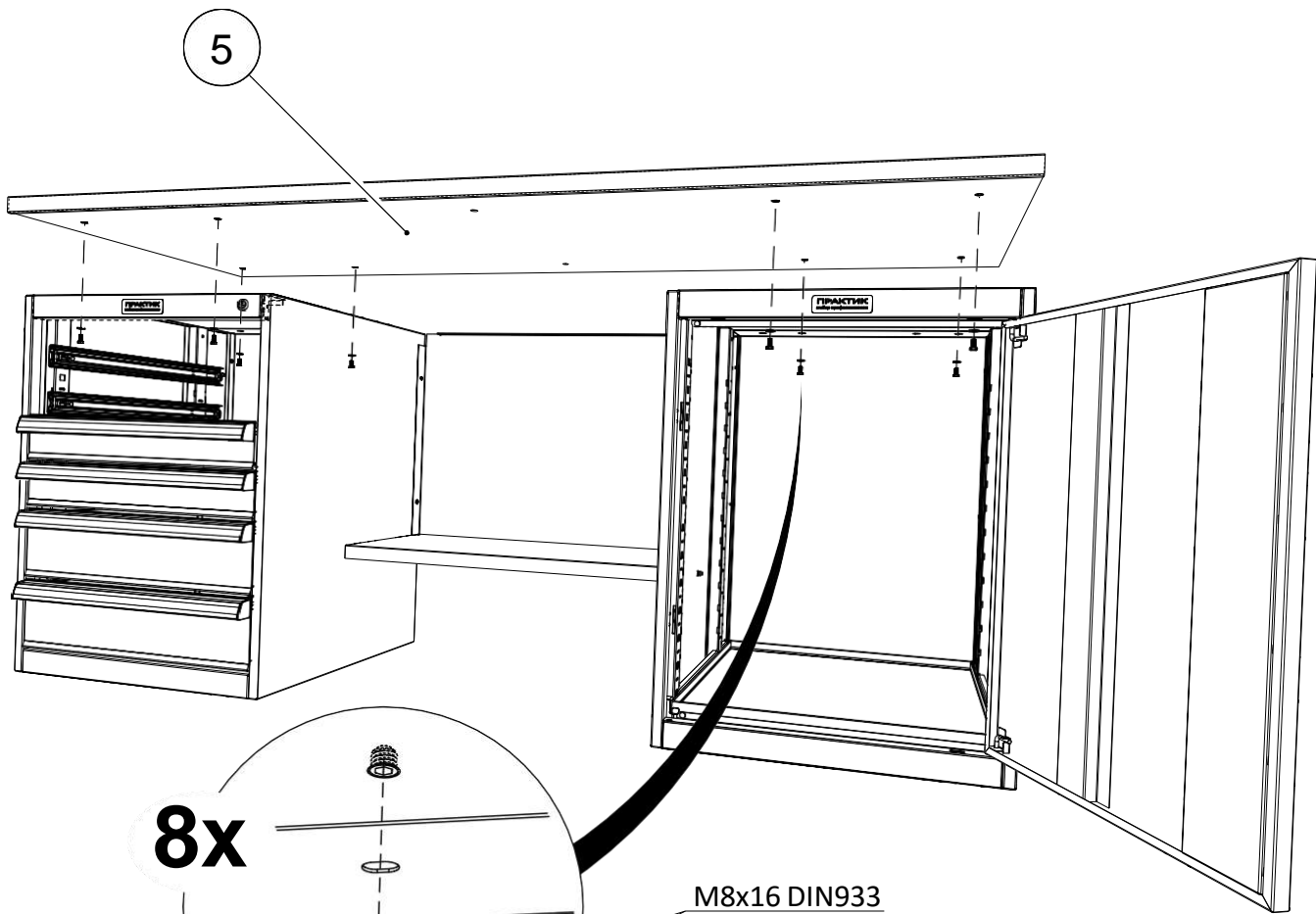
# 3



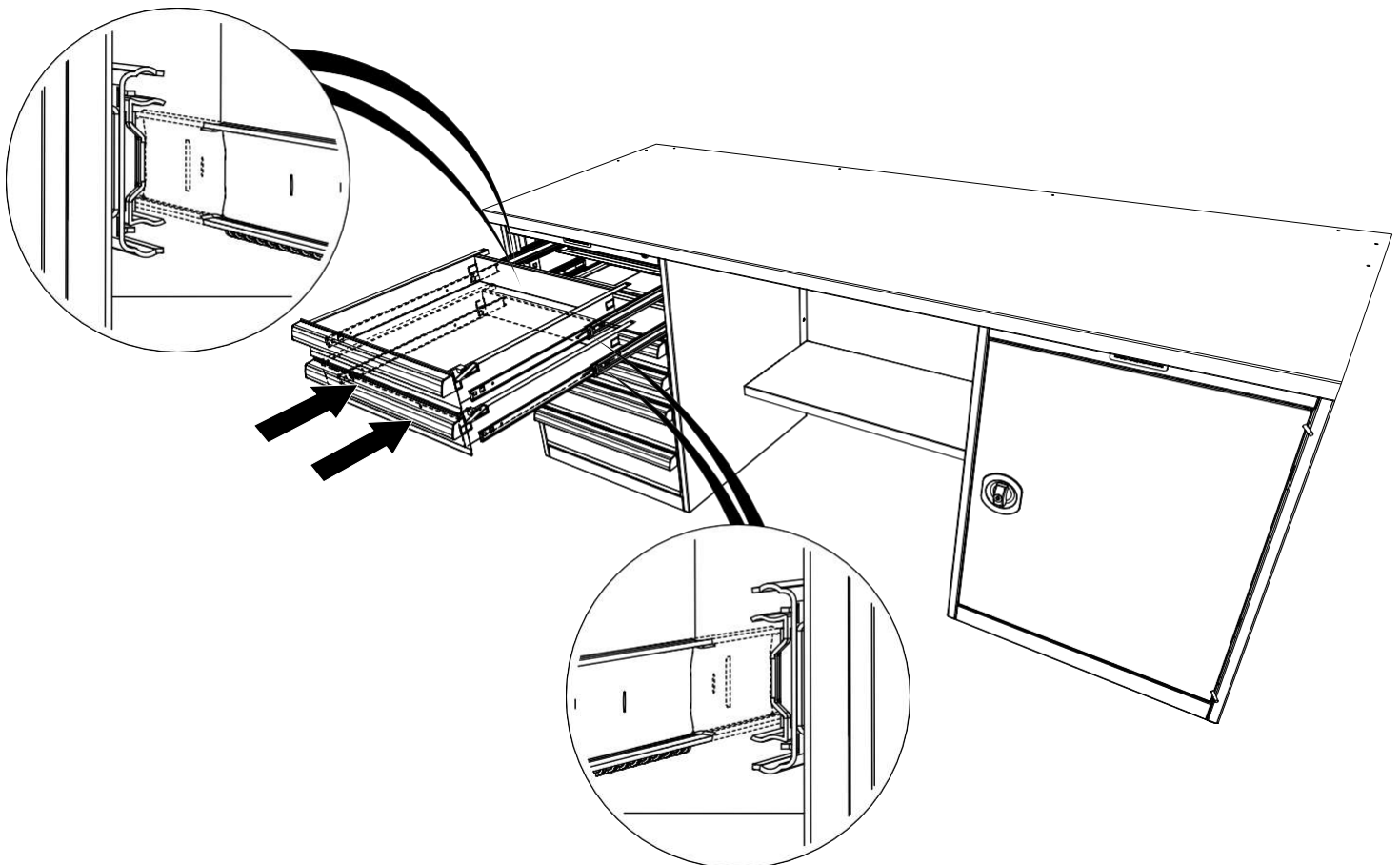
# 4



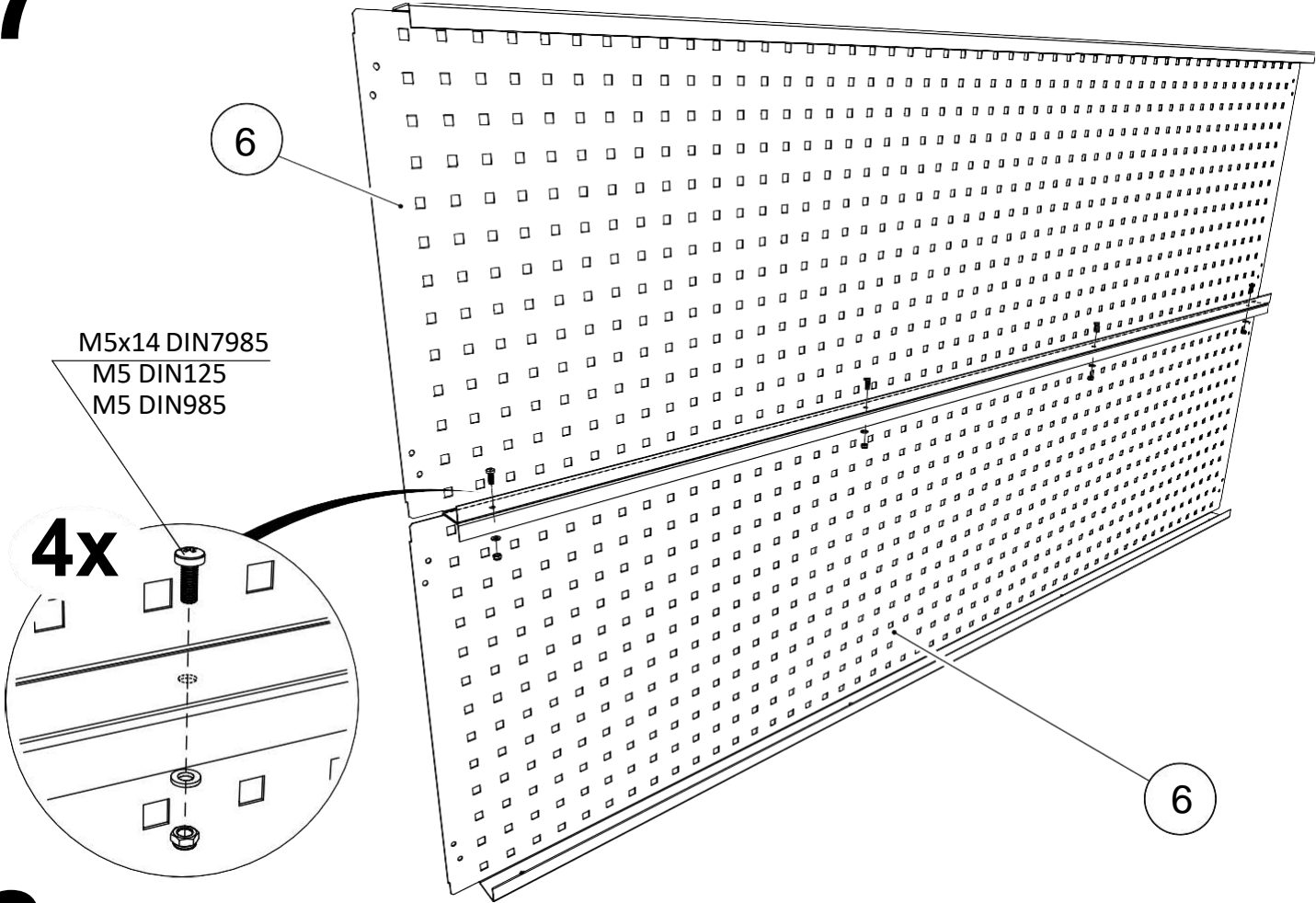
# 5



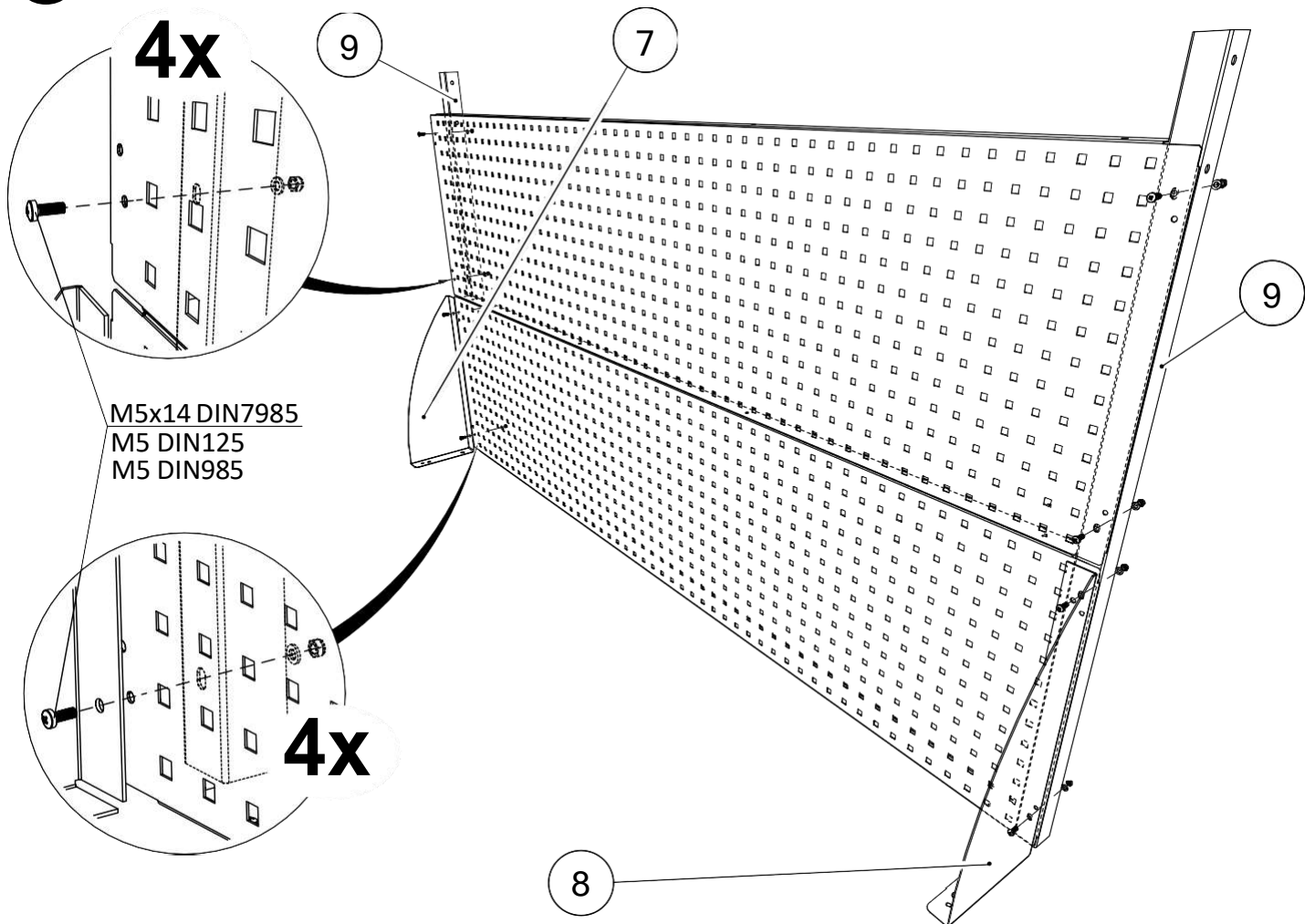
# 6



# 7

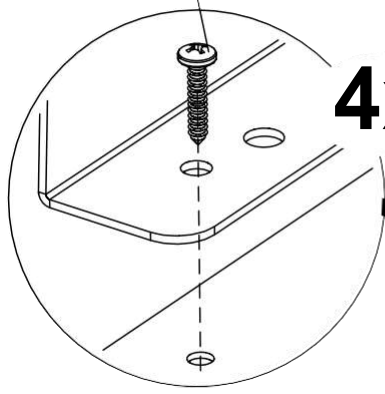


# 8

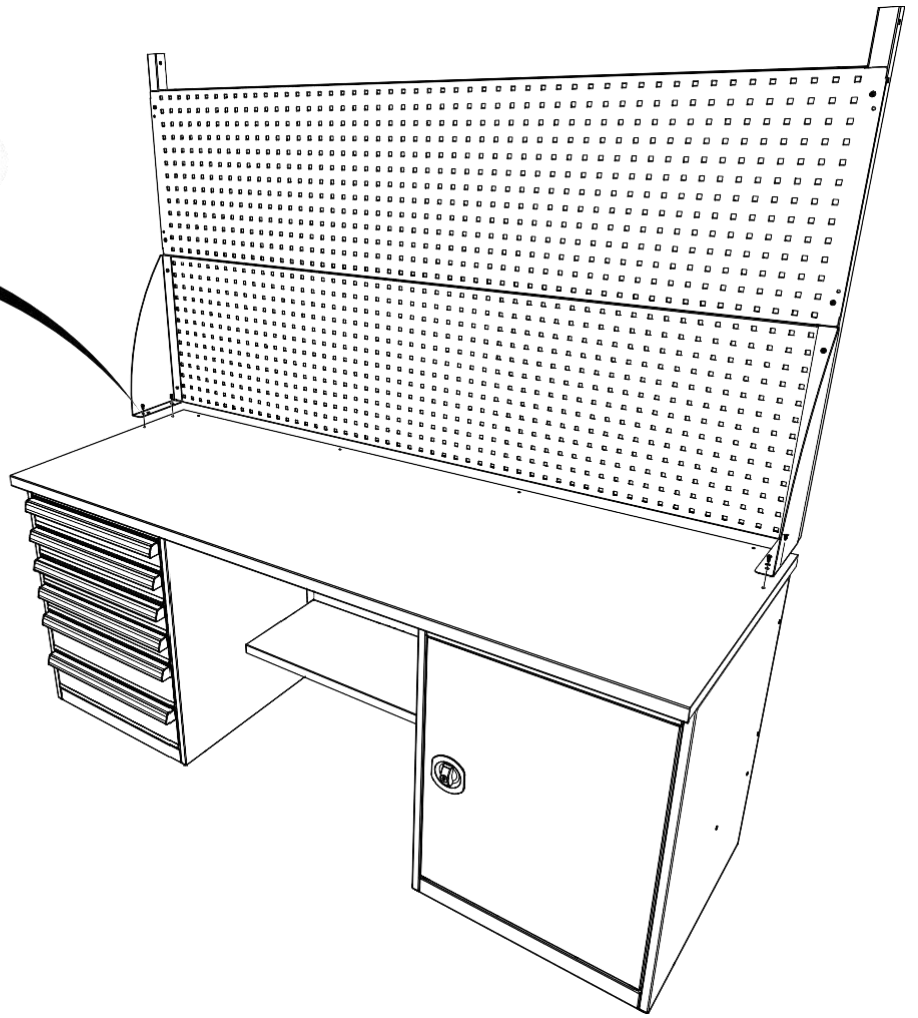


# 9

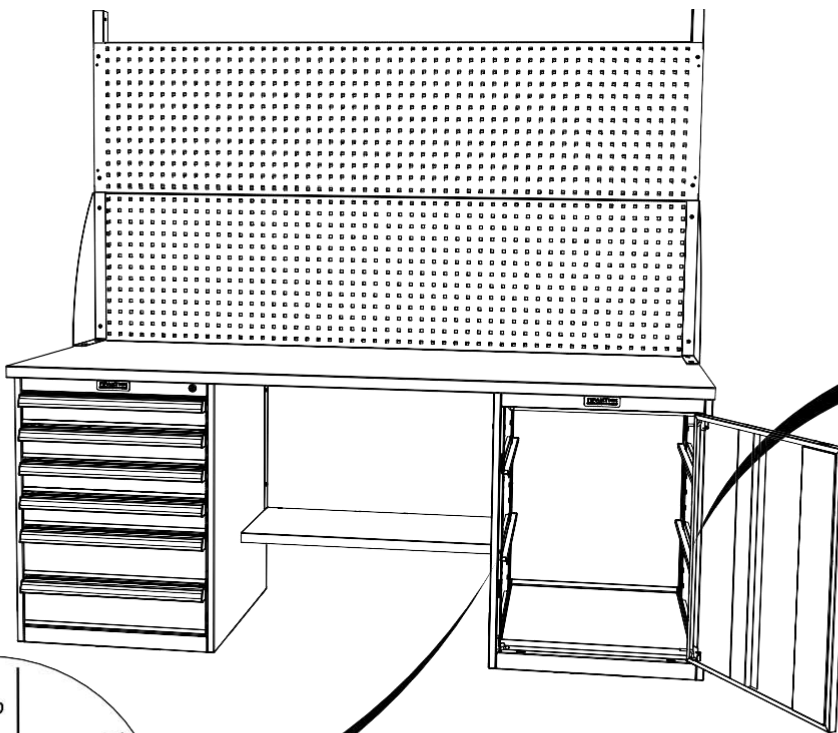
4.2x19 DIN7981



**4x**



# 10

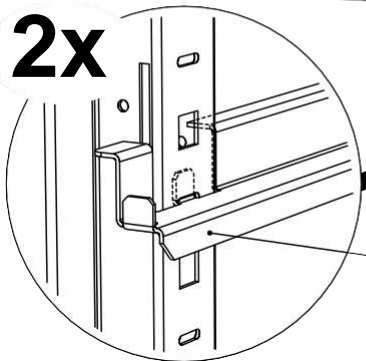


11

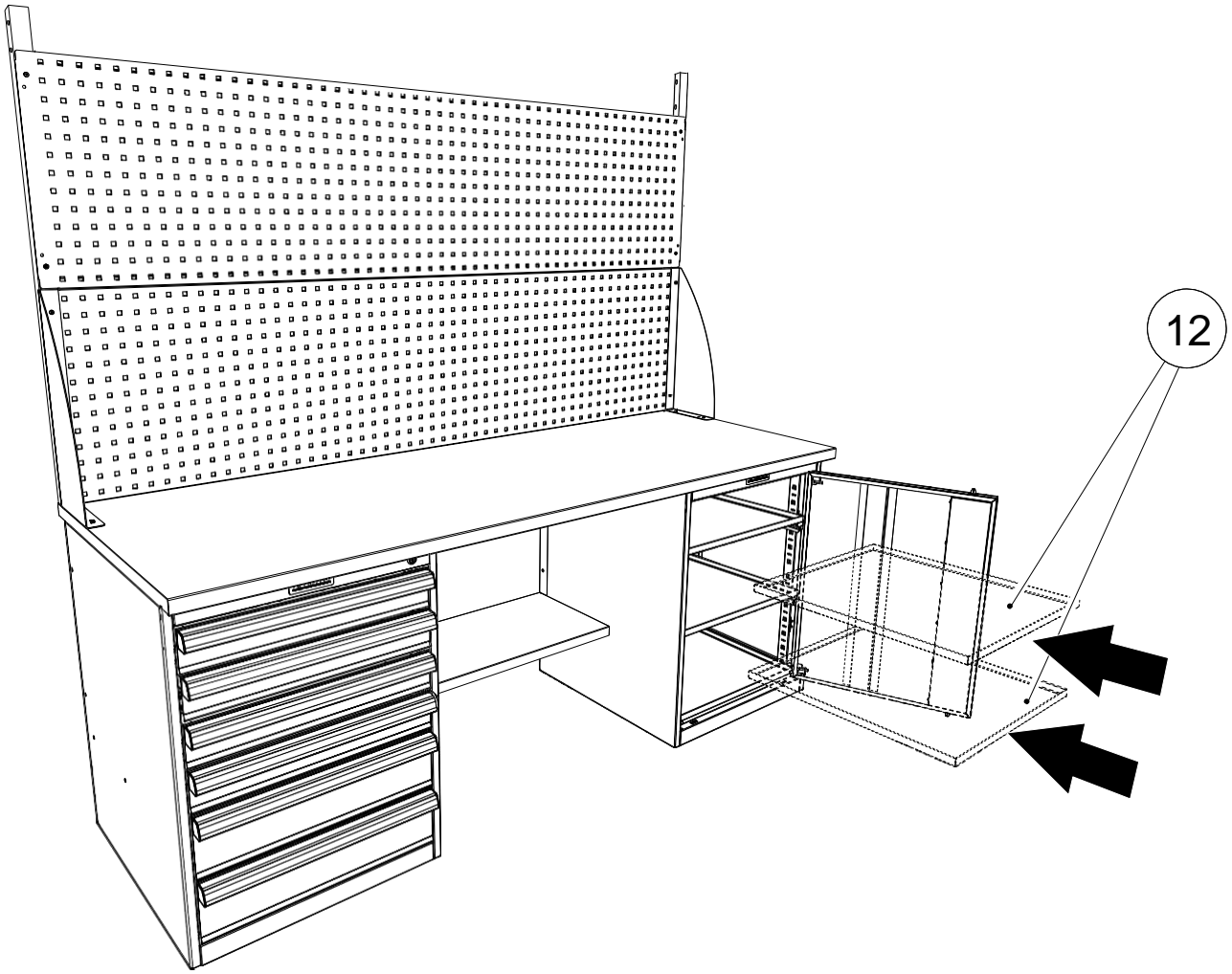
**2x**



**2x**

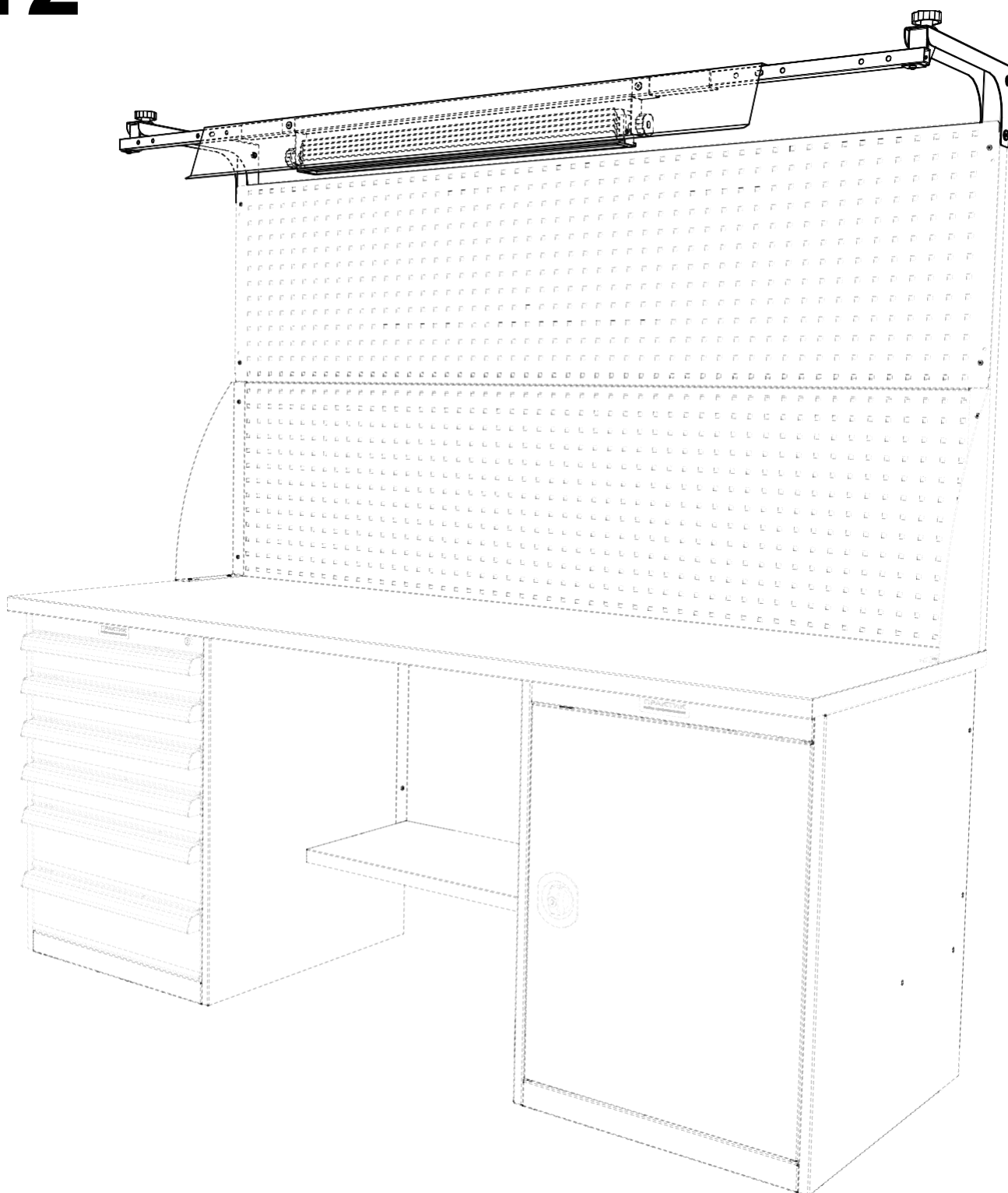


10

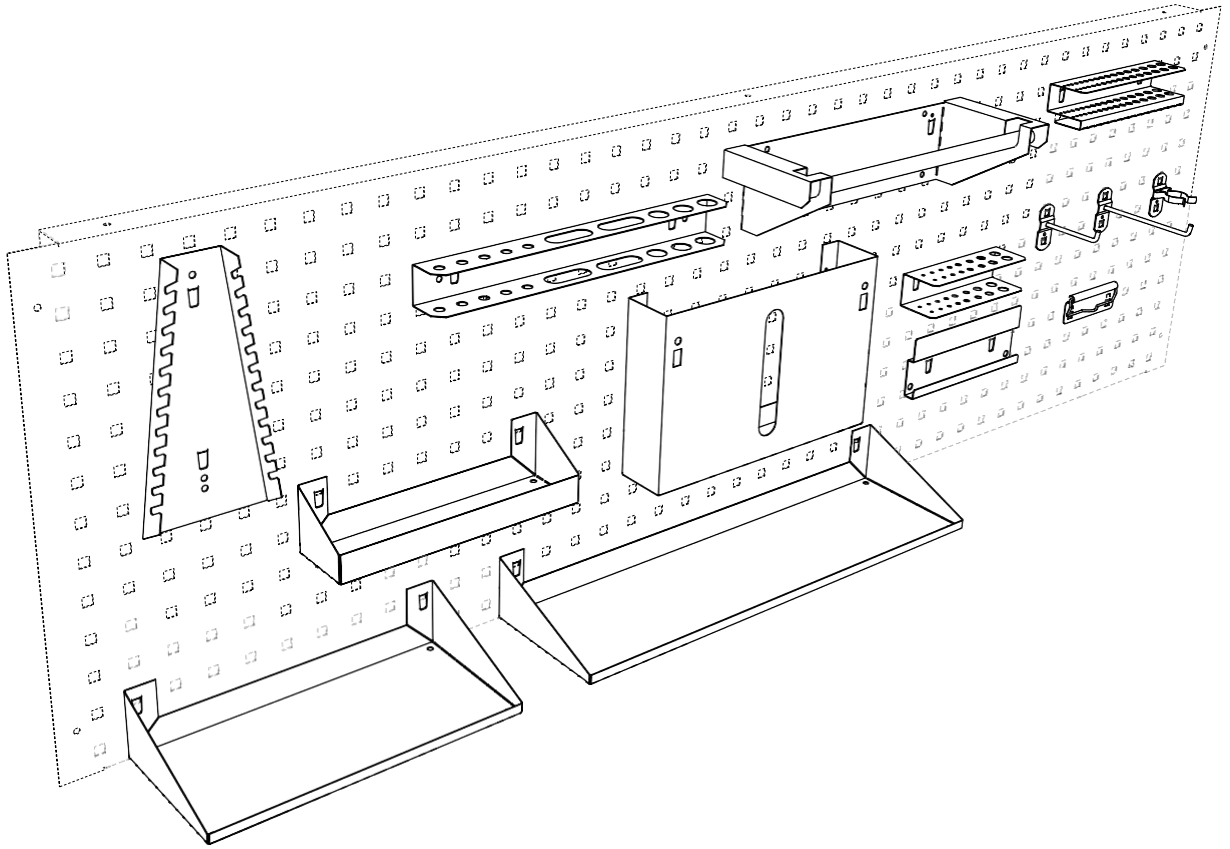


## 5. ОПЦИОНАЛЬНОЕ ОБОРУДОВАНИЕ

# 12\*



# 13\*



## 6. ОСОБЕННОСТИ ЭКСПЛУАТАЦИИ

Для обеспечения плавного движения и продления срока службы направляющих рекомендуется равномерно распределять нагрузку по ящику.

Допустимая распределенная нагрузка: на ящики - не более 120 кг. , на полку - не более 240 кг.

## 7. ТЕХНИЧЕСКОЕ ОБСЛУЖИВАНИЕ И УХОД

Верстак может эксплуатироваться в помещениях при температуре окружающего воздуха от 1 до 40°C и относительной влажности не более 60%.

Рекомендуется каждые 6 месяцев смазывать трущиеся поверхности замка и салазок направляющих тонким слоем смазки.

## 8. ХРАНЕНИЕ, ТРАНСПОРТИРОВКА

Верстаки можно перевозить в упаковке изготовителя всеми видами крытого транспорта или в контейнерах.

Требования по хранению: в упаковке изготовителя, в сухом помещении.

## 9. ГАРАНТИЙНЫЕ ОБЯЗАТЕЛЬСТВА

Гарантийный срок эксплуатации изделия - 2 год со дня продажи, а при отсутствии отметки о дате продажи – 2 год со дня изготовления изделия в соответствии с декларацией.

Изготовитель не несёт ответственность за неисправность изделия и не гарантирует безотказную работу изделия в случаях: нарушений рекомендаций по транспортировке, хранению, эксплуатации; проведения ремонта некомпетентными лицами; умышленной порчи.

## 10. СЕРВИСНАЯ СЛУЖБА

Адрес ближайшей сервисной службы компании "Промет" Вы можете узнать через Интернет по адресу <http://www.safe.ru>.

Продукция изготовлена ООО «НПО ПРОМЕТ» , 301602, Тульская область, г.

Узловая, ул. Дубовская, д.2а.

Система управления качеством изготовителя сертифицирована на соответствие требованиям ISO 9001.

Система экологического менеджмента изготовителя сертифицирована на соответствие требованиям ISO 14001.

Штамп службы качества \_\_\_\_\_

Дата изготовления \_\_\_\_\_

**Производитель оставляет за собой право вносить изменения, не ухудшая характеристики изделия, без уведомления потребителя!**