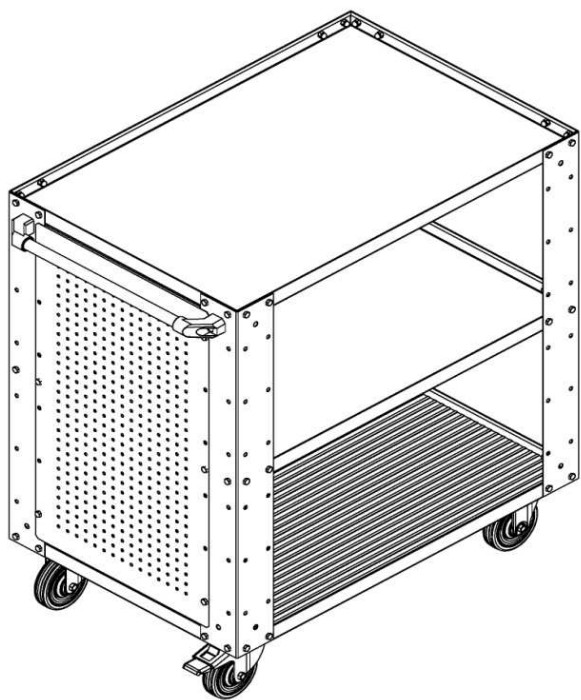
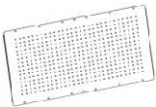


Панель боковая/задняя МЛОС

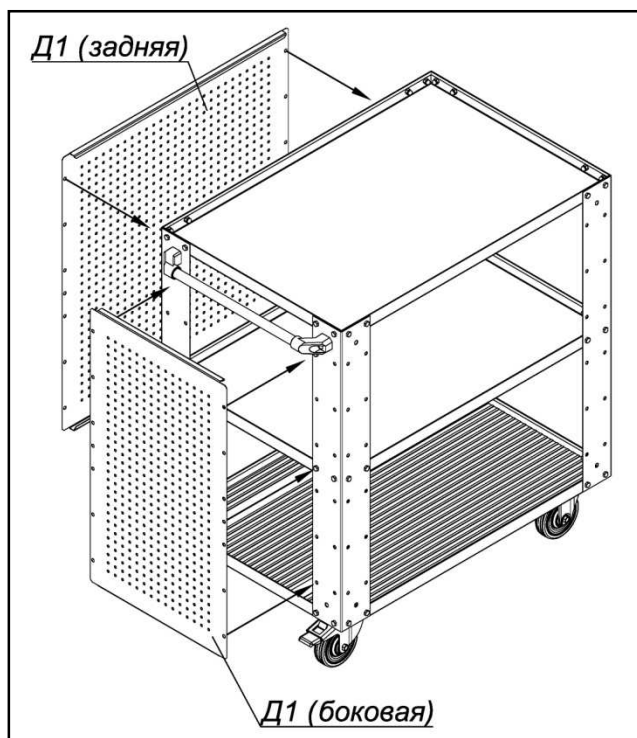
Схема сборки



Комплектация:

| | | |
|----|---|---|
| Д1 | Панель боковая/задняя  | 1 |
| К1 | Болт М6х10 | 6 |
| К2 | Гайка М6 | 6 |
| К3 | Шайба М6 | 6 |

Установка панели боковой/задней возможна с любой стороны тележки



Панель боковая/задняя устанавливается совместно со средней полкой

