

Порядок установки дверей:

1. Вставить подпружиненные оси в отверстия крыши и крышки порога шкафа
2. Одеть дверь на нижнюю ось.
3. Подвести верхний угол двери к оси, утопить шток оси и вставить дверь. Ось должна "отщелкнуться" в отверстие двери.

Примечание. Перед установкой двери убедитесь что шток оси свободно входит в отверстия, при необходимости (не входит шток) очистить отверстия от краски.

1. После установки дверей вставьте втулки под ригель в отверстия крыше и крышке порога
2. Наклейте демпферы на левую дверь в нижней и верхней части (см. рис.) Демпферы допускается не наклеивать если замок закрывается плавно, без заеданий.

Пояснения к инструкции.

1. Последовательность сборки указана порядковым номером в нижнем левом углу каждого изображения сборочной операции.
2. Тип и количество крепежных изделий для сборочной операции указан в левом верхнем углу ее изображения.

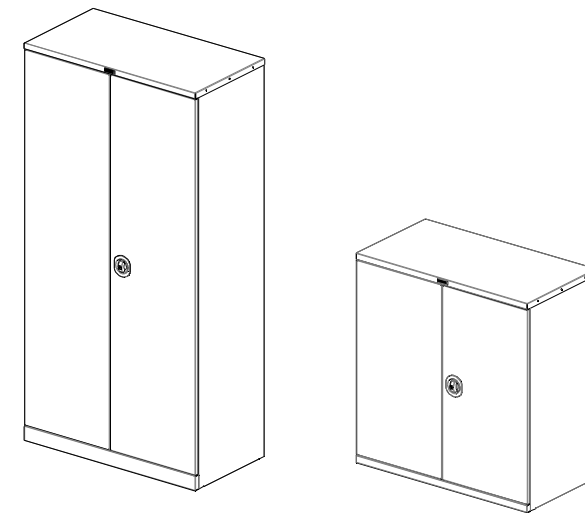
Рекомендации по эксплуатации шкафа для документов.

1. Установку шкафа следует производить на ровной горизонтальной поверхности.
2. Загрузку шкафа (документами и т.п.) следует начинать с нижней части шкафа.
3. Рекомендуется распределять груз по поверхности полок шкафа по возможности равномерно для равномерной загрузки крепежных элементов.

Примечания

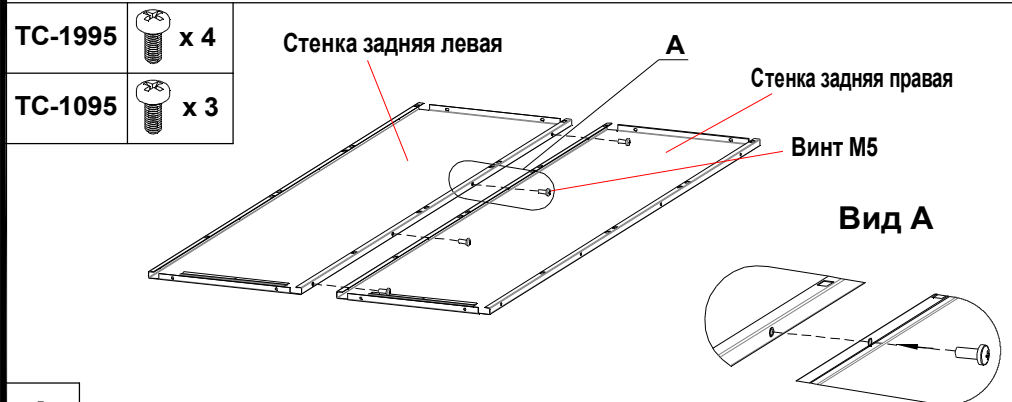
1. Возможны конструктивные изменения, не учтенные в данной инструкции.


Инструкция по сборке инструментальных шкафов




Перед сборкой

1. Внимательно изучите инструкцию
2. Во избежание повреждения лакокрасочного покрытия, сборку шкафа производите на мягкой неабразивной поверхности (линолеум, ковролин, картон от упаковки)
3. Для сборки шкафа потребуется крестовая отвертка

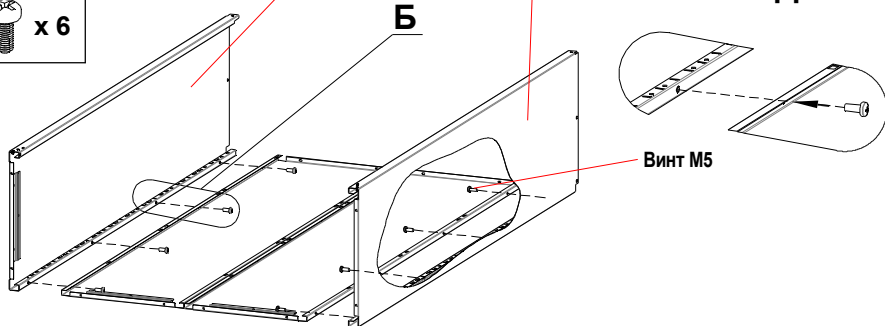


ТС-1995  x 8


ТС-1095  x 6


Стенка боковая левая Стенка боковая правая

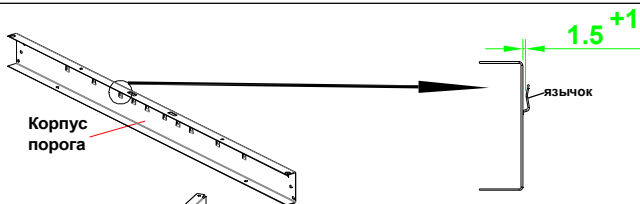
Вид Б



2

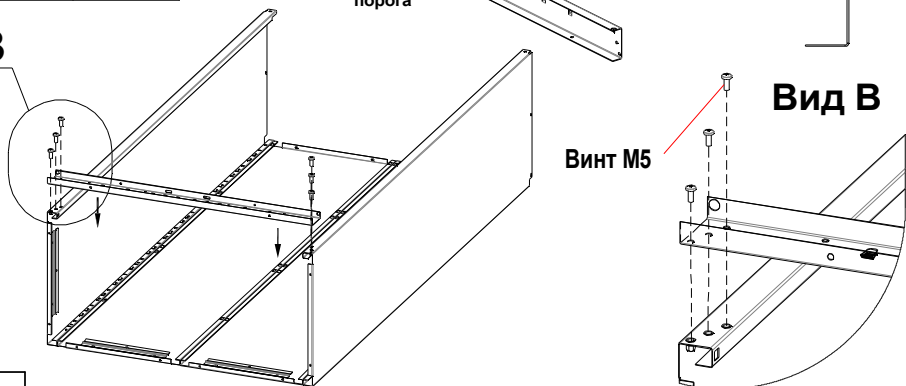
ТС-1995  x 6

ТС-1095  x 4



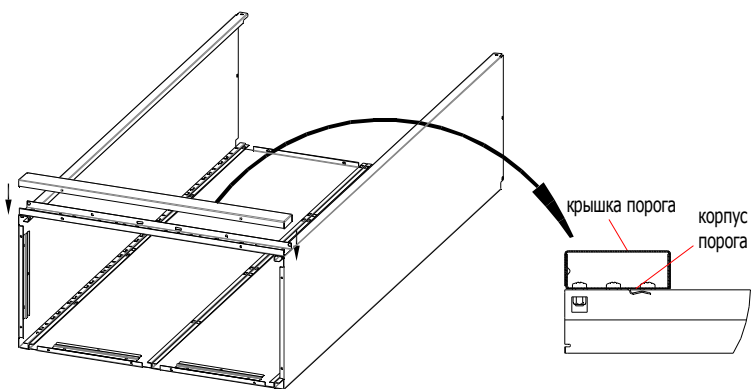
В

Вид В



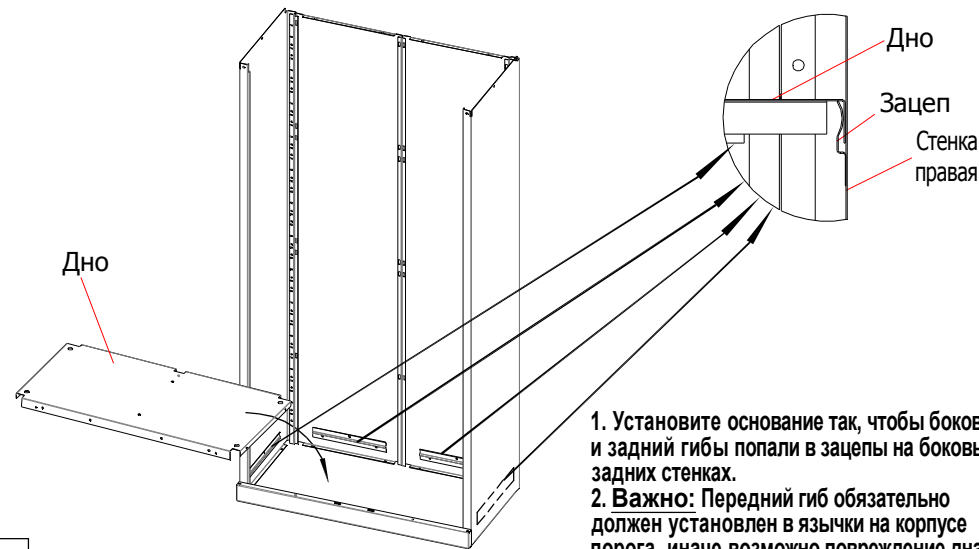
3

Перед установкой корпуса порога отогните язычки так чтобы был зазор (1.5-2.5)мм



4

Следите чтобы крышка была установлена в правильном положении! Она должна защелкнуться



5

ТС-1995  x 4  x 2

ТС-1095  x 4  x 2

Вид Г

Крыша

Боковая стенка

Винт уголка

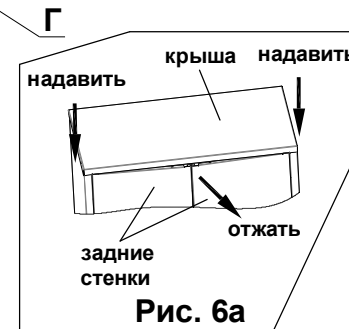
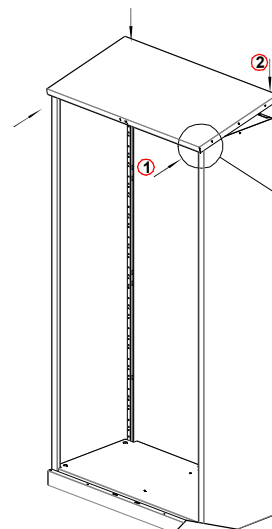
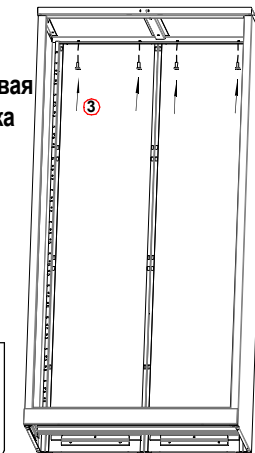
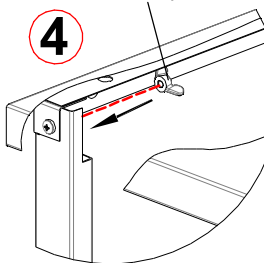


Рис. 6а



Гайка-барашек М5



6

1. Установите крышу так, чтобы винты на крыше попали в отверстия на боковых стенках (см. Вид Г)
 2. Стенки должны попасть в зазор между уголком крыши и боковым гибом крыши
 3. Примечание: Для облегчения установки крыши, отожмите задние стенки и надавите сверху на крышу, чтобы она плотно "села" на боковые стенки (см. Рис.6а)