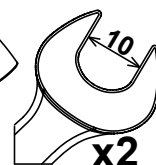
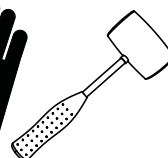
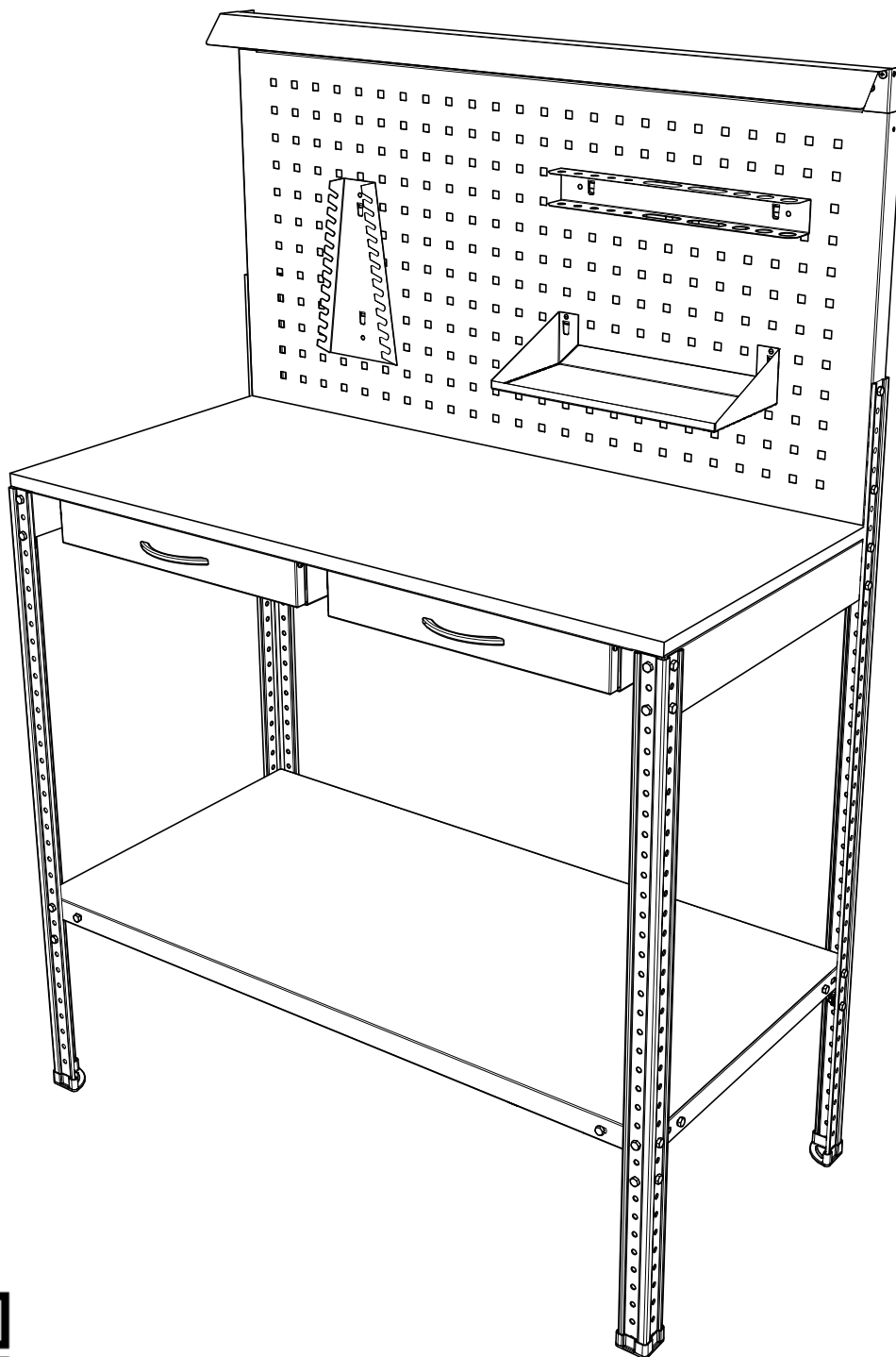


# Верстак Garage Set 1

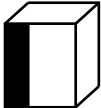
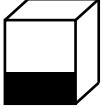
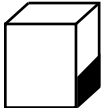
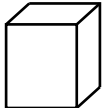


# ПАСПОРТ ИЗДЕЛИЯ

## 1. НАЗНАЧЕНИЕ

Верстак Garage Set 1 предназначен для организации рабочего места в гаражах, на производстве или в учебных заведениях.

## 2. ТЕХНИЧЕСКИЕ ХАРАКТЕРИСТИКИ

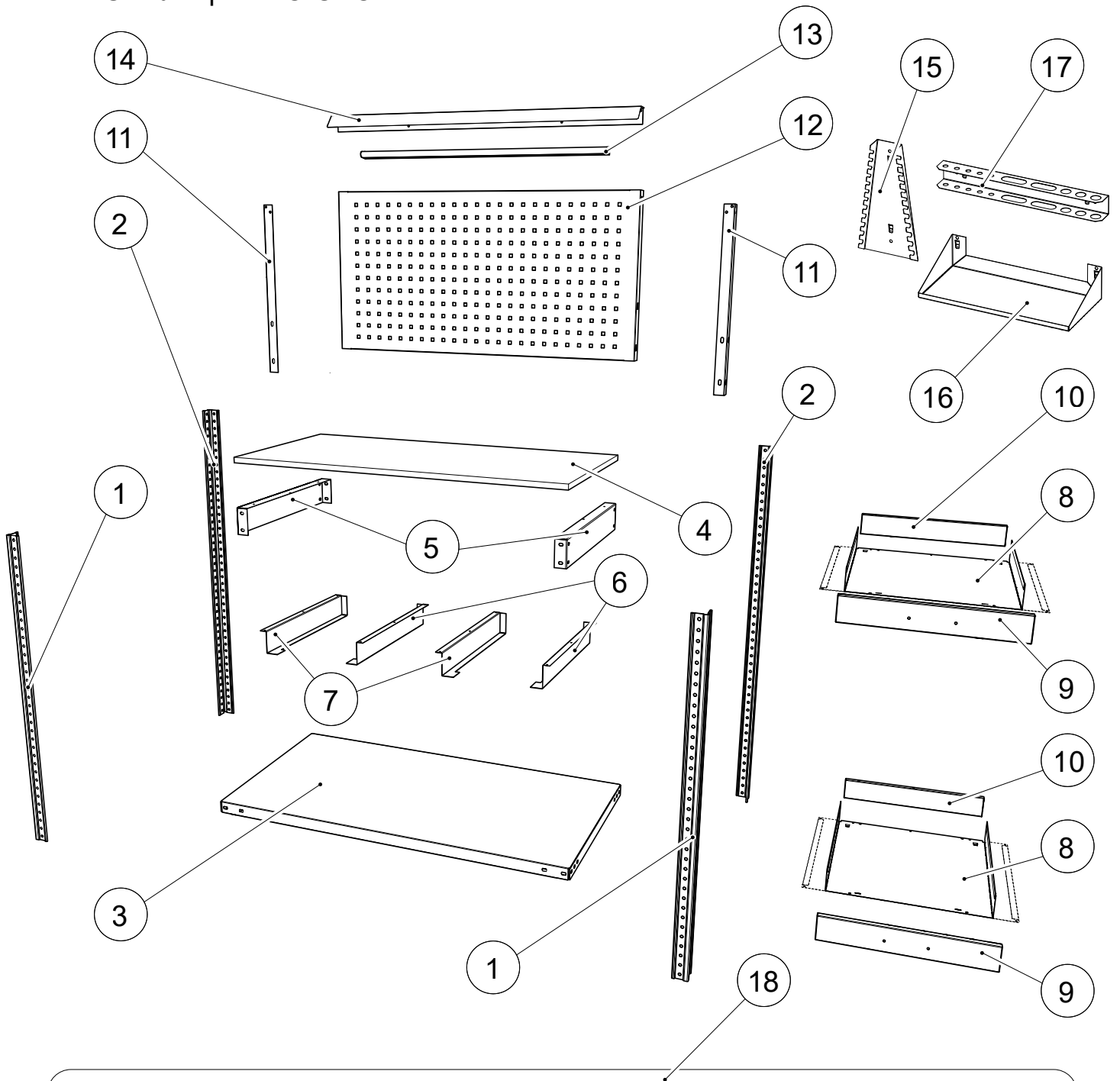
Модель	 mm	 mm	 mm	 kg*
<b>Garage Set 1</b>	<b>1500</b>	<b>1000</b>	<b>500</b>	<b>28</b>

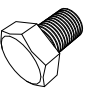
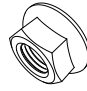
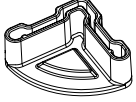
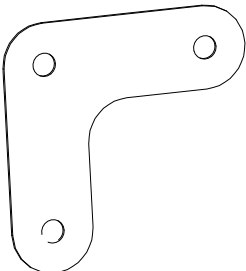
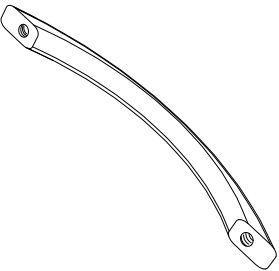

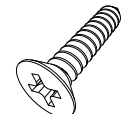



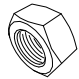
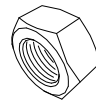

\* - допустимое отклонение +/- 10%

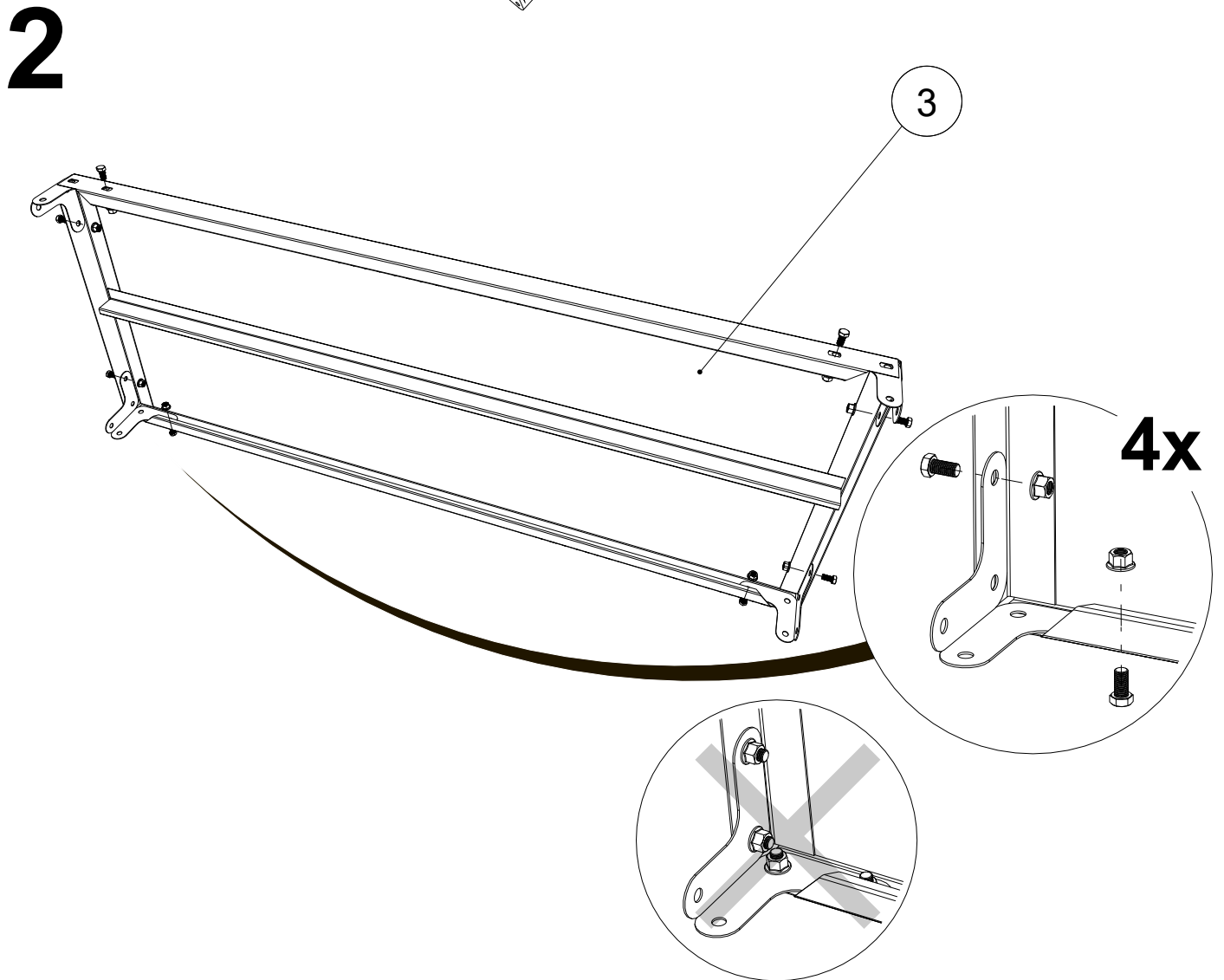
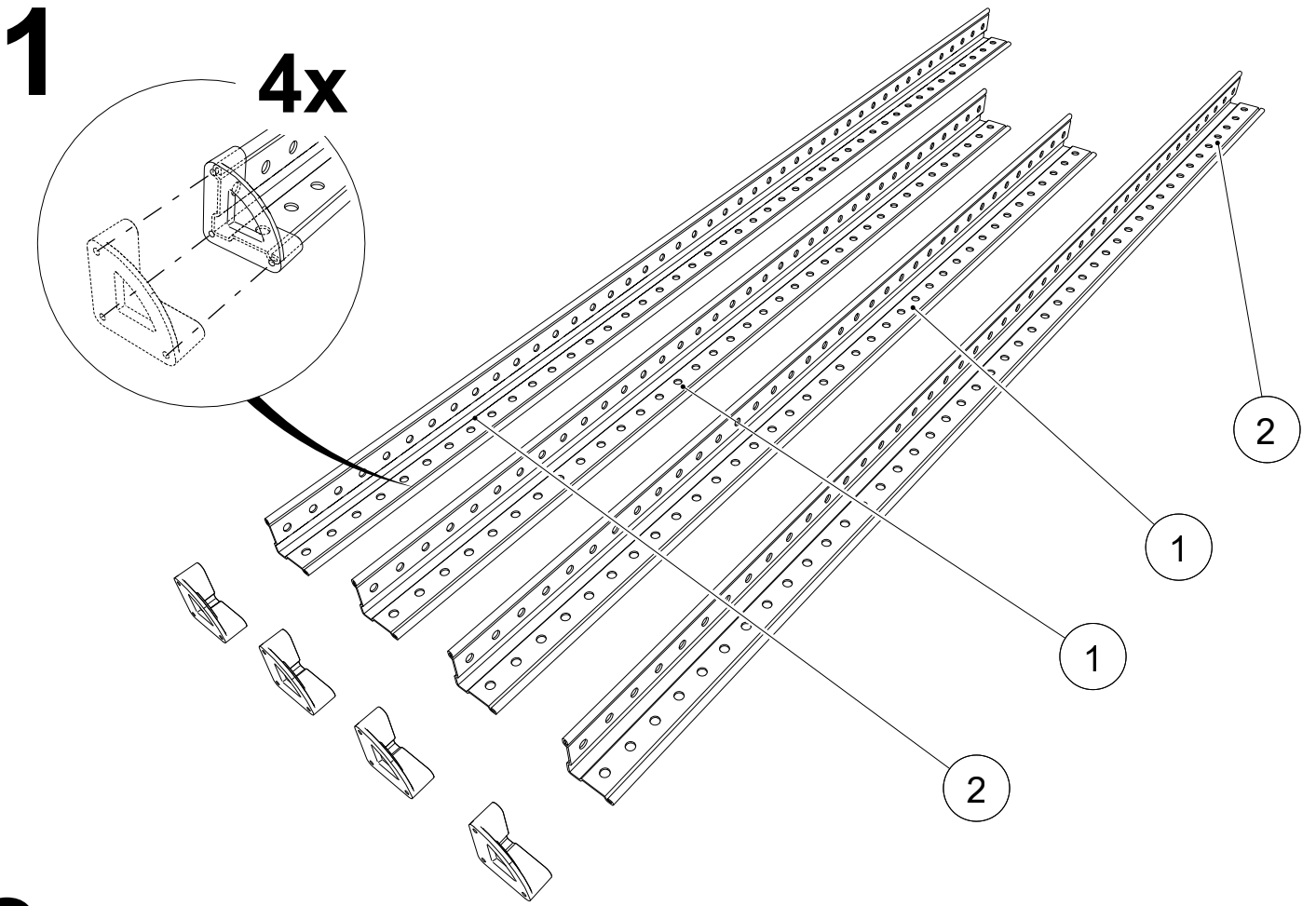
## 3. КОМПЛЕКТ ПОСТАВКИ

№	Наименование	Кол-во шт.	№	Наименование	Кол-во шт.
<b>1</b>	Стойка передняя	2	<b>10</b>	Задняя стенка ящика	2
<b>2</b>	Стойка задняя	2	<b>11</b>	Стойка освещения	2
<b>3</b>	Полка	1	<b>12</b>	Экран	1
<b>4</b>	Столешница	1	<b>13</b>	Светильник	1
<b>5</b>	Площадка	2	<b>14</b>	Отражатель	1
<b>6</b>	Уголок опорный правый	2	<b>15</b>	Держатель ключей	1
<b>7</b>	Уголок опорный левый	2	<b>16</b>	Полка малая	1
<b>8</b>	Дно ящика	2	<b>17</b>	Держатель инструмента	1
<b>9</b>	Панель лицевая ящика	2	<b>18</b>	Комплект фурнитуры	1

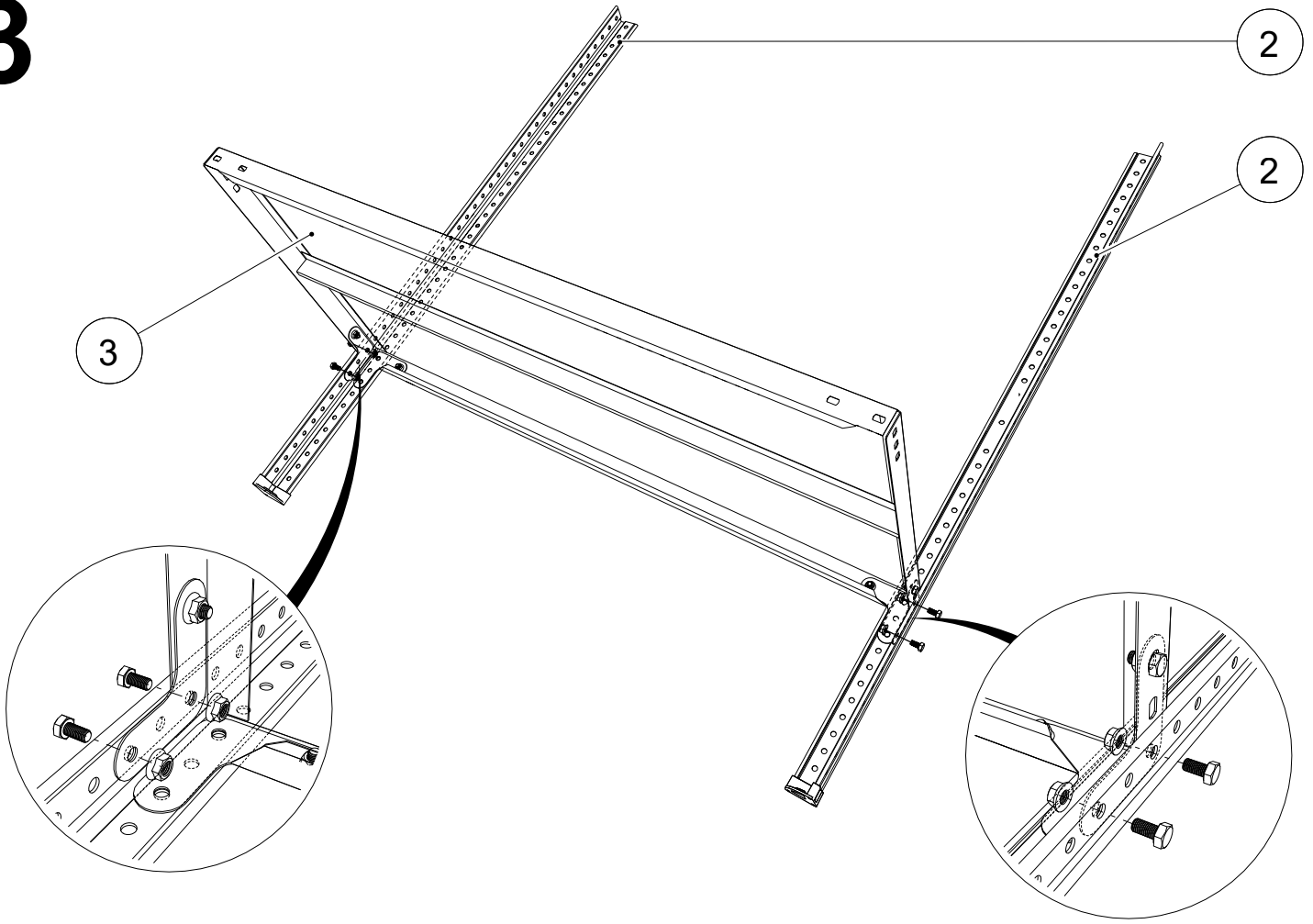
# 4. ИНСТРУКЦИЯ ПО СБОРКЕ



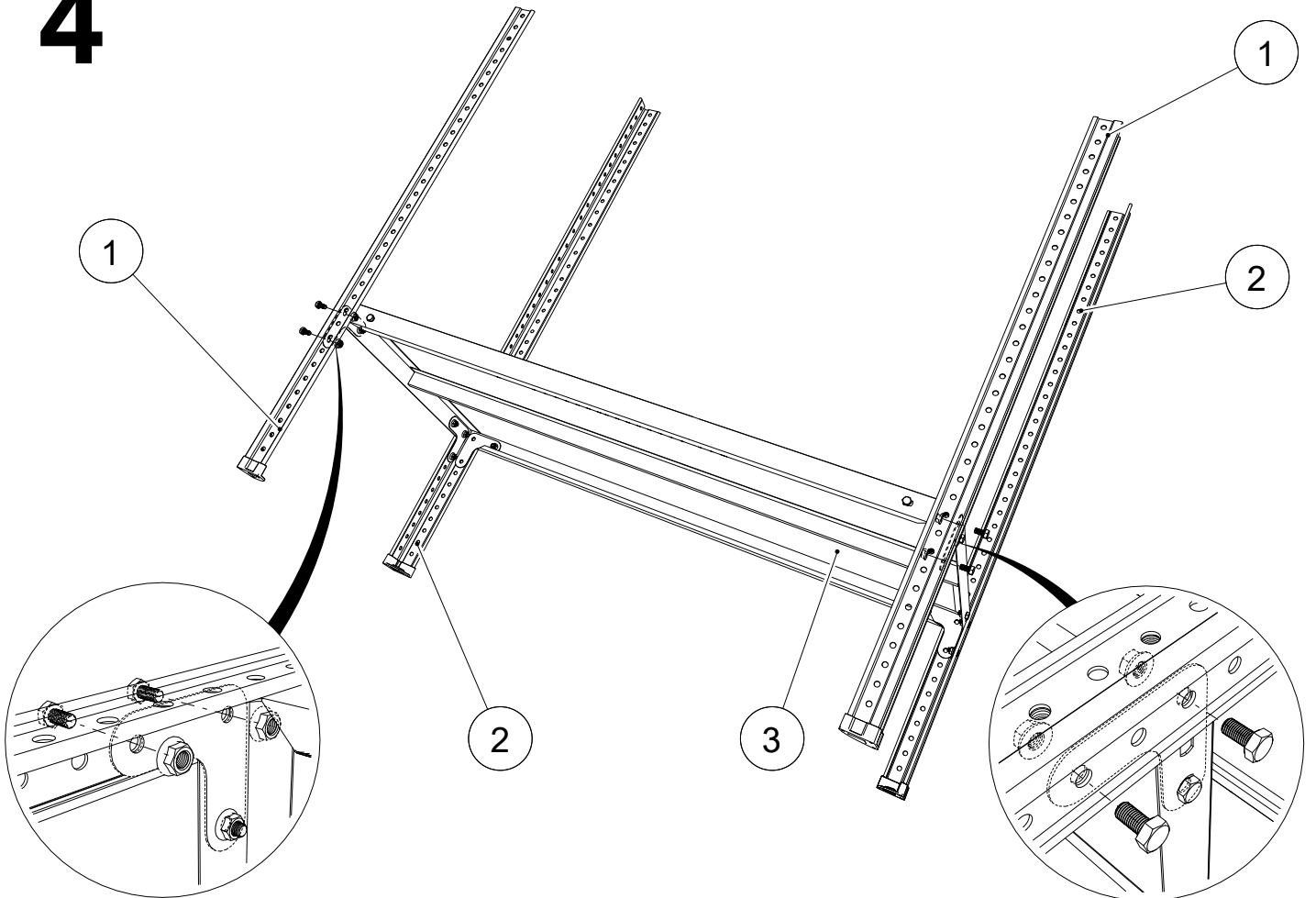
 M6x10 DIN933 44x	 M6 DIN6923 44x	 M4x8 DIN965 4x	 8x	 2x
 4.2x16 14x	 3.5x19 18x	 M4x8 DIN965 2x		
 M4x6 DIN7985 4x	 M5x12 DIN7985 4x	 M4 DIN934 14x	 M5 DIN934 14x	 M4 DIN125 4x



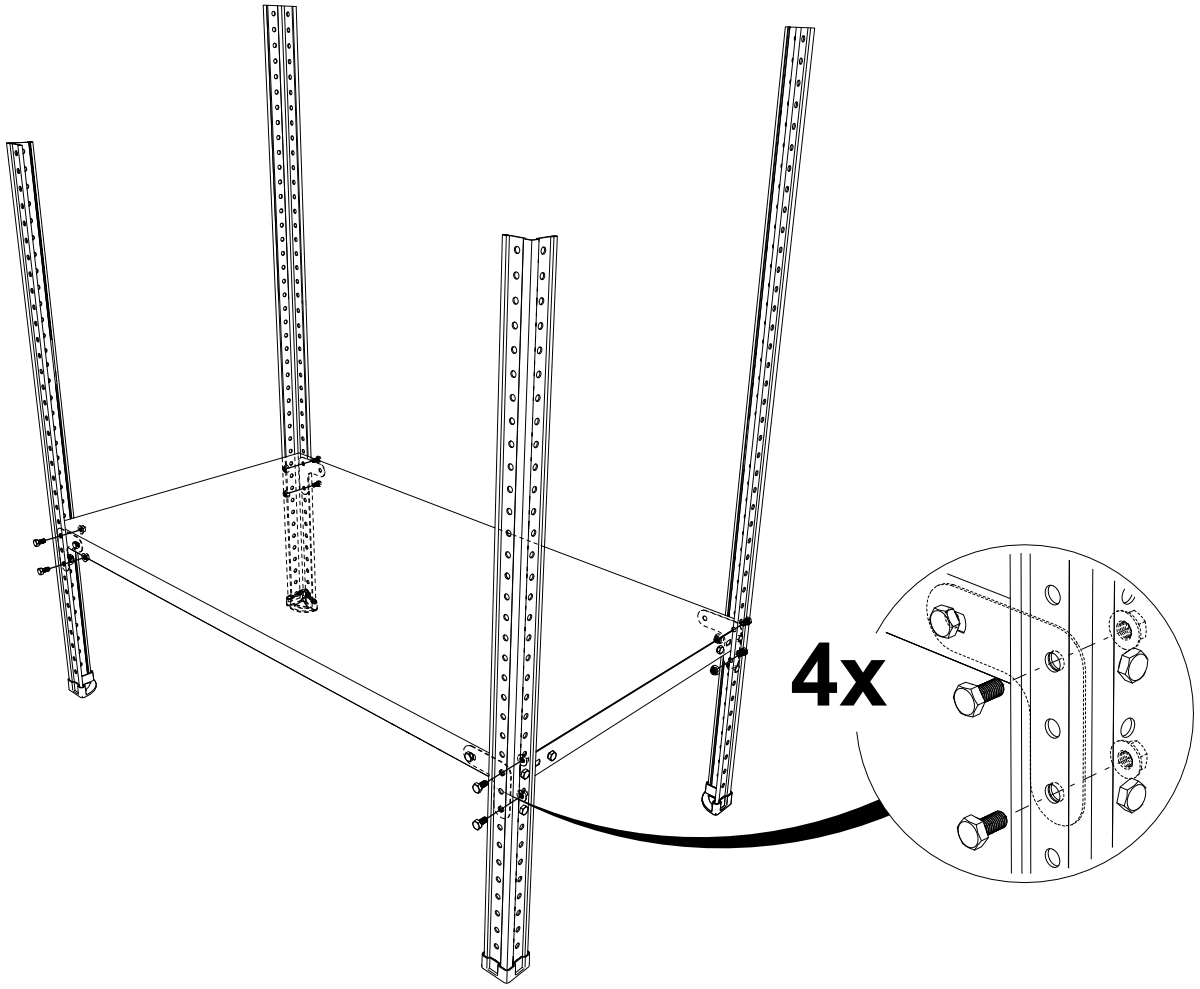
# 3



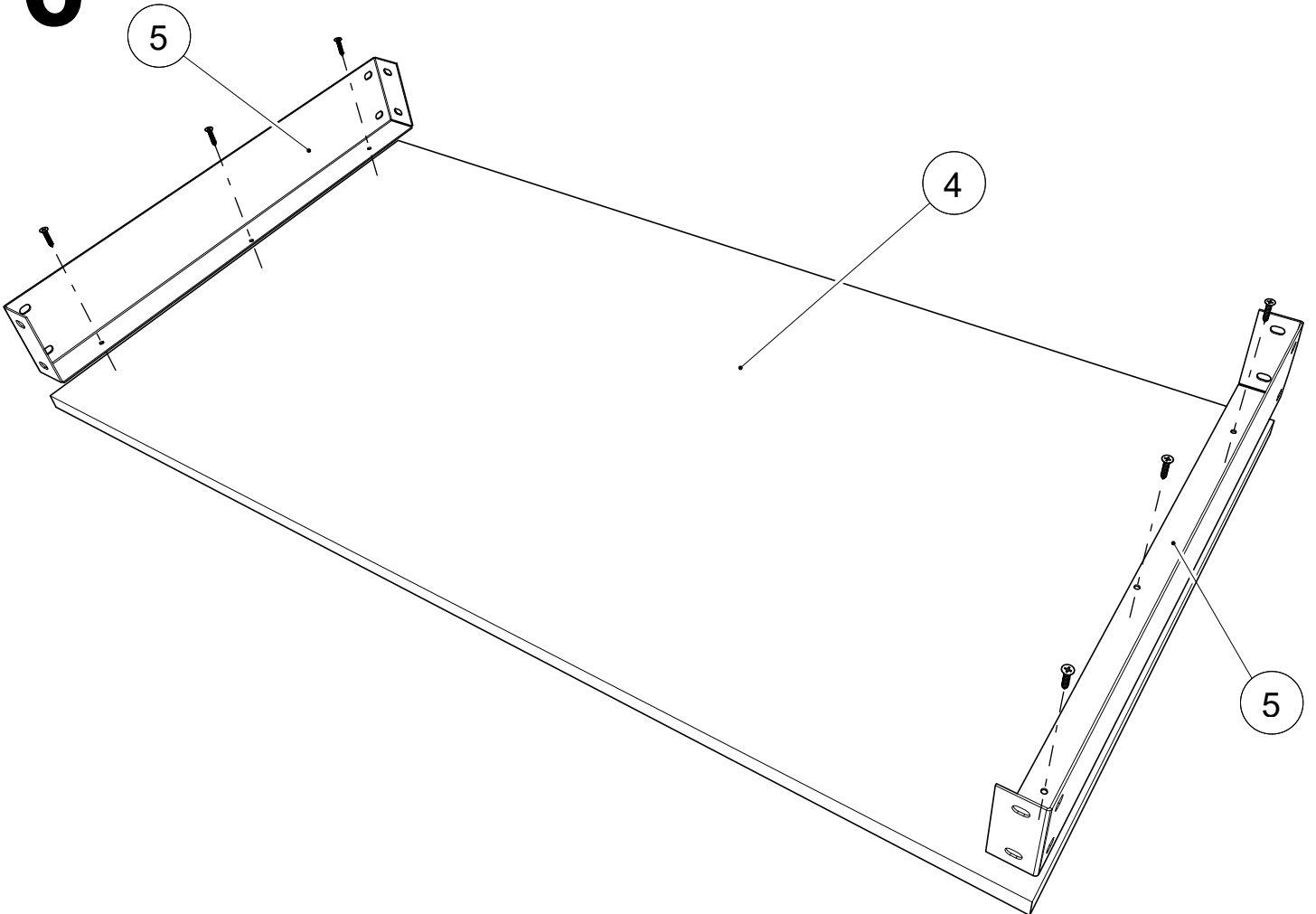
# 4



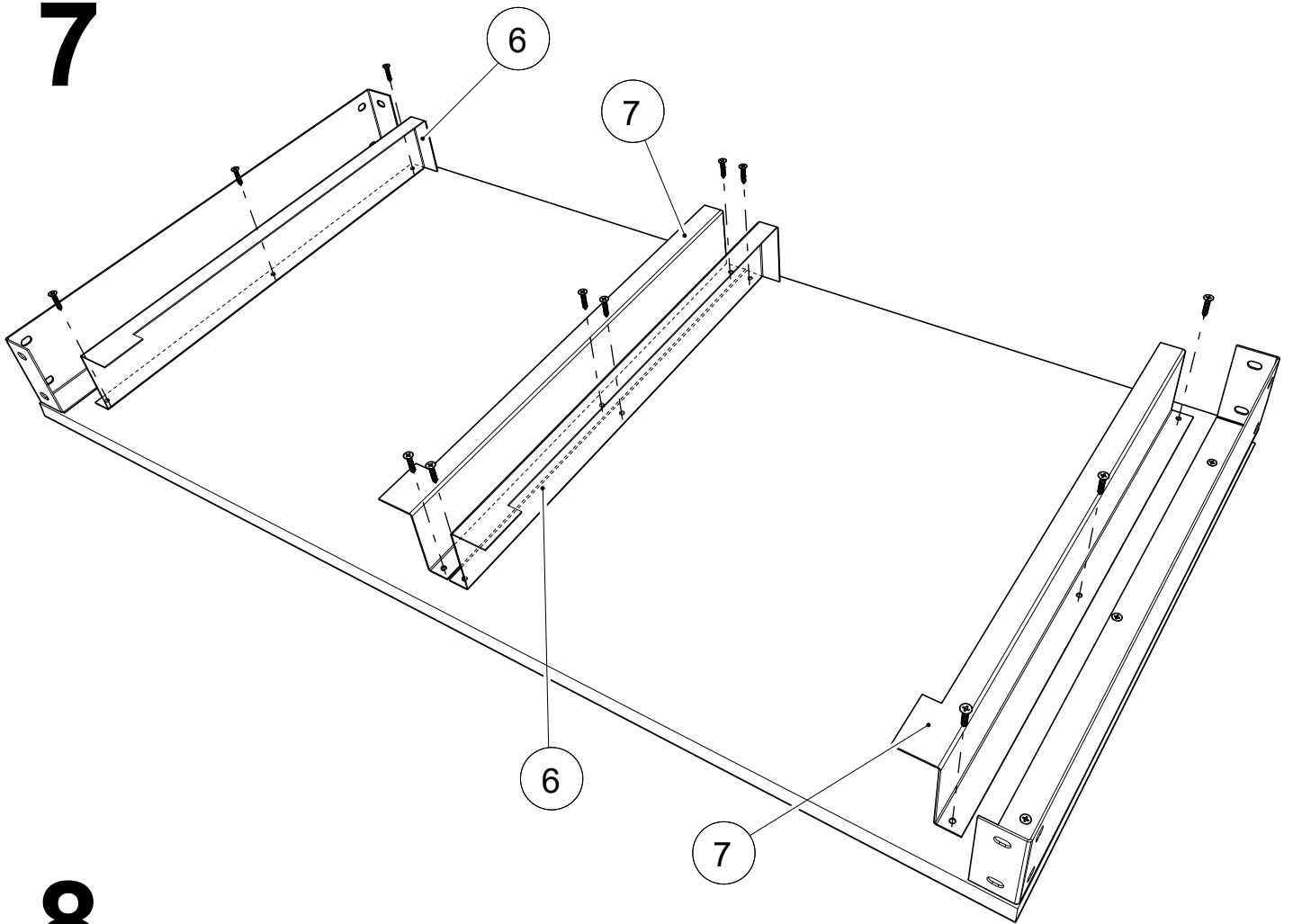
5



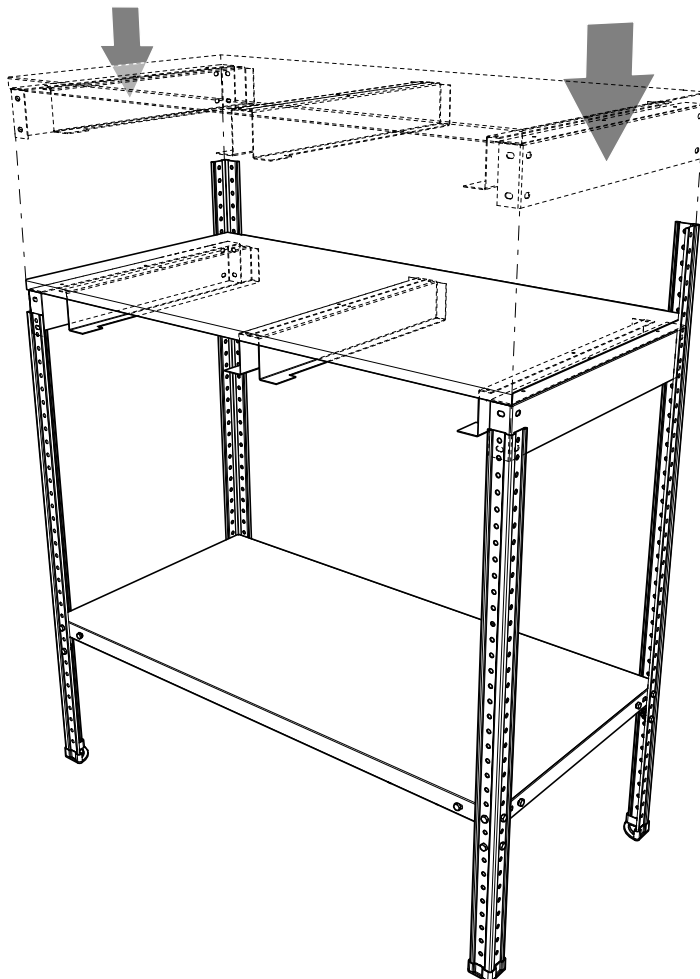
6



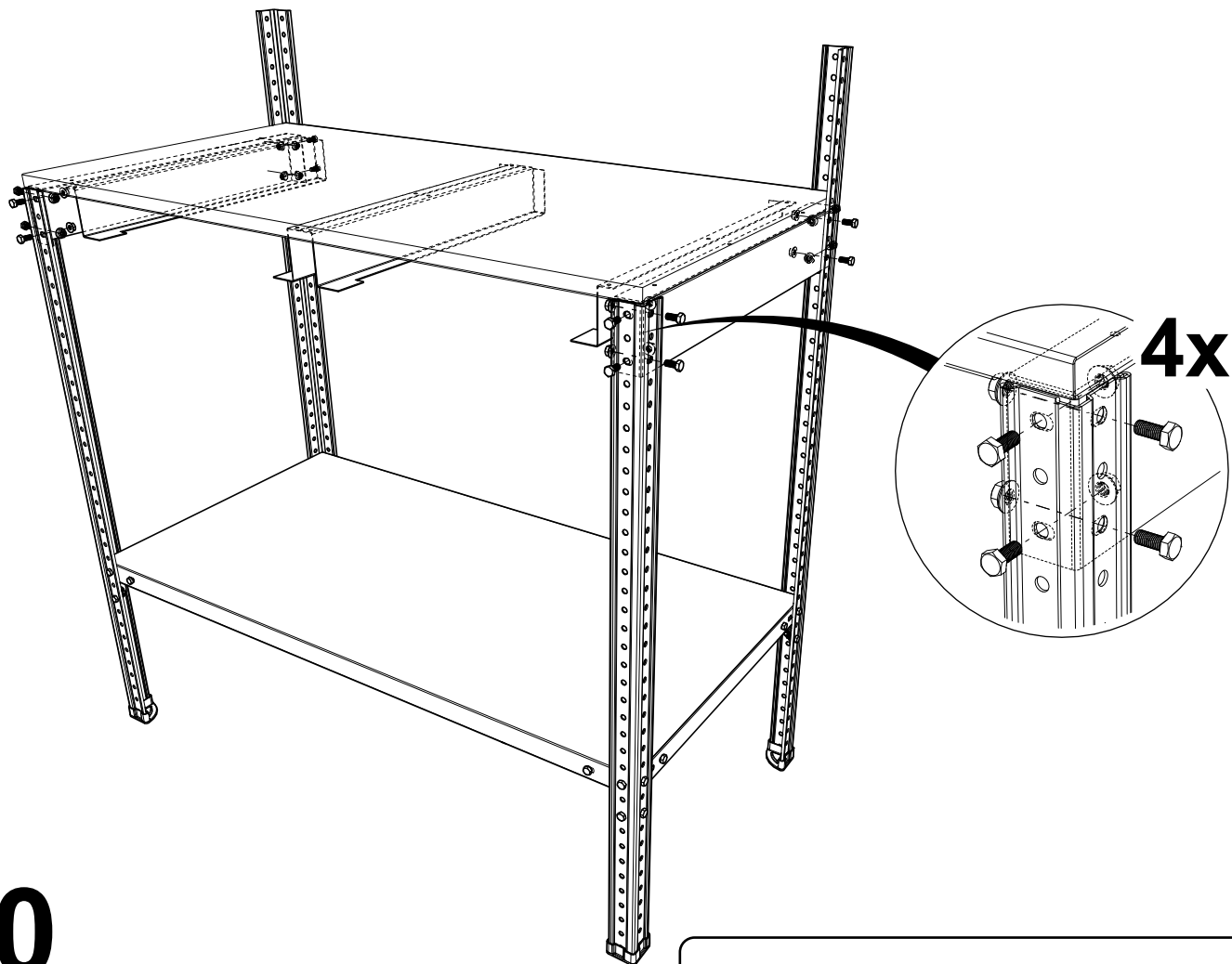
# 7



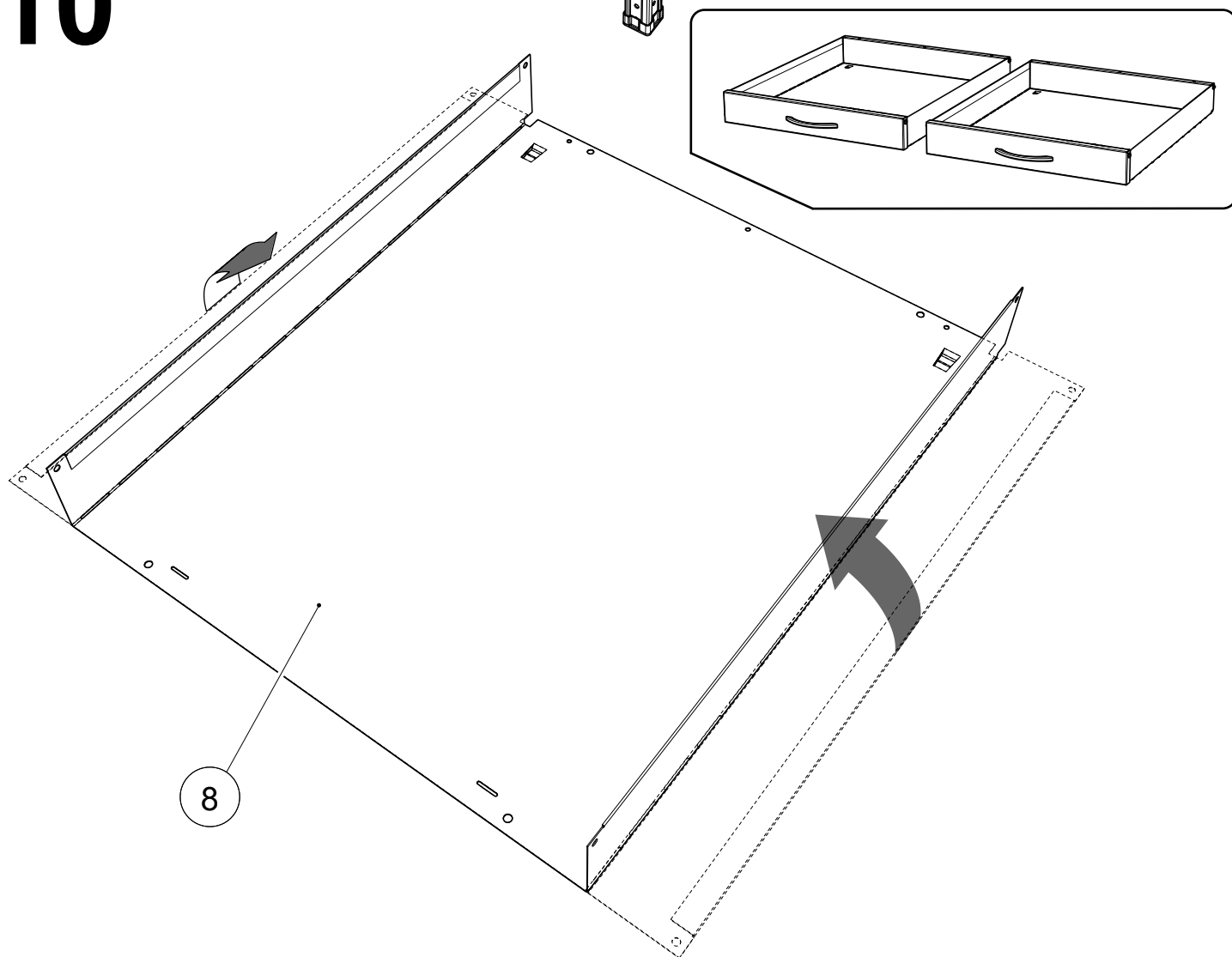
# 8



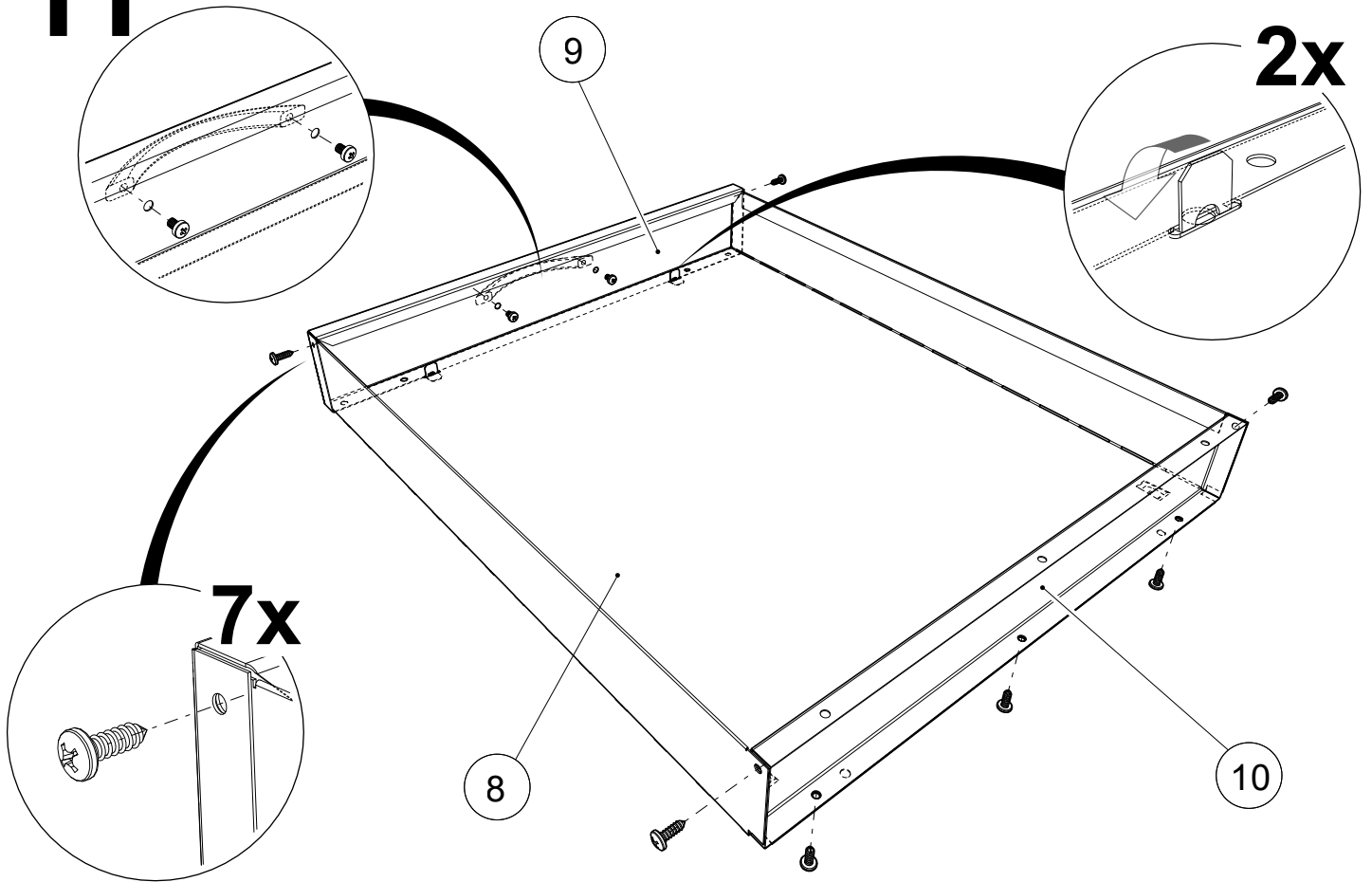
9



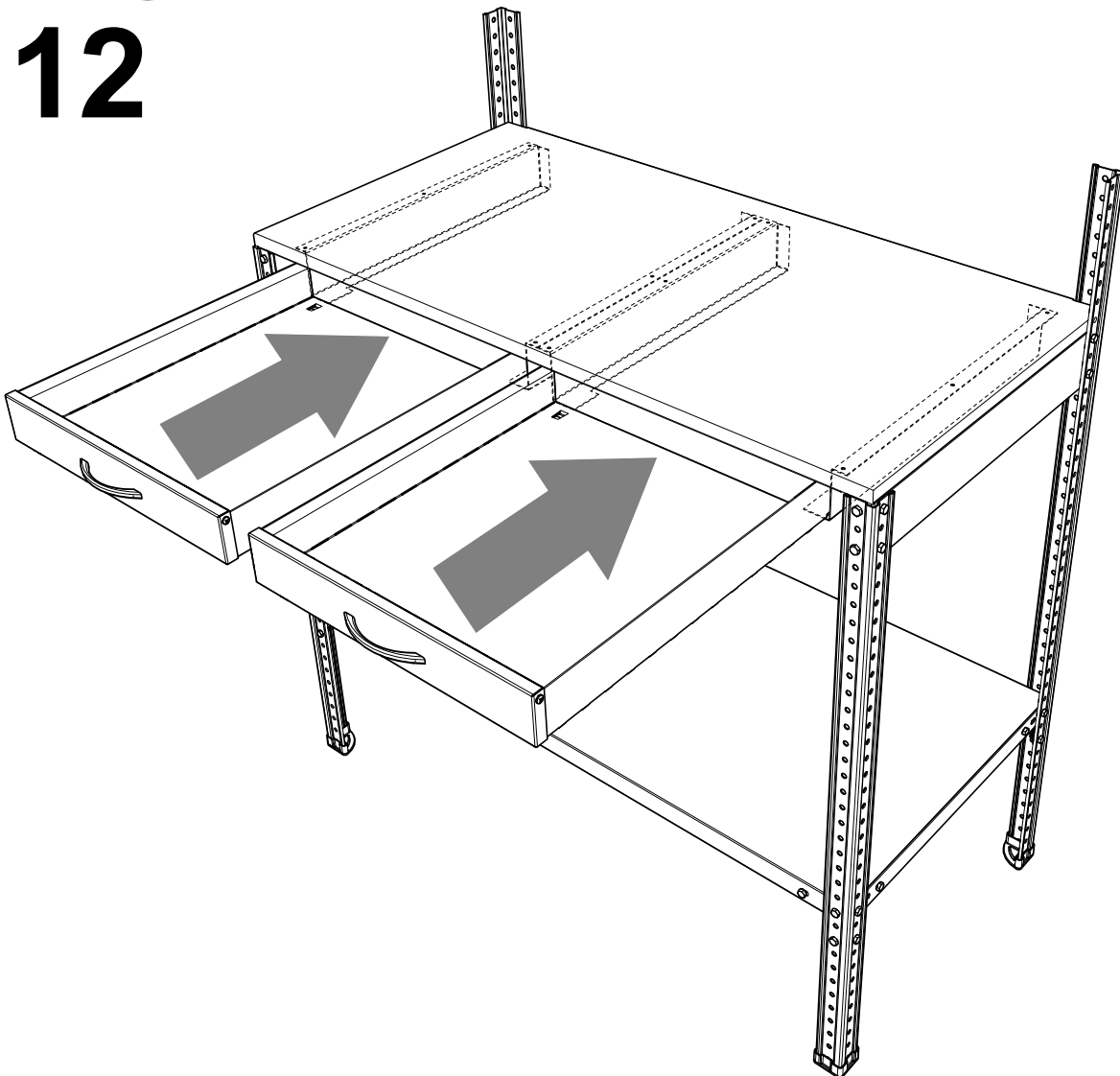
10



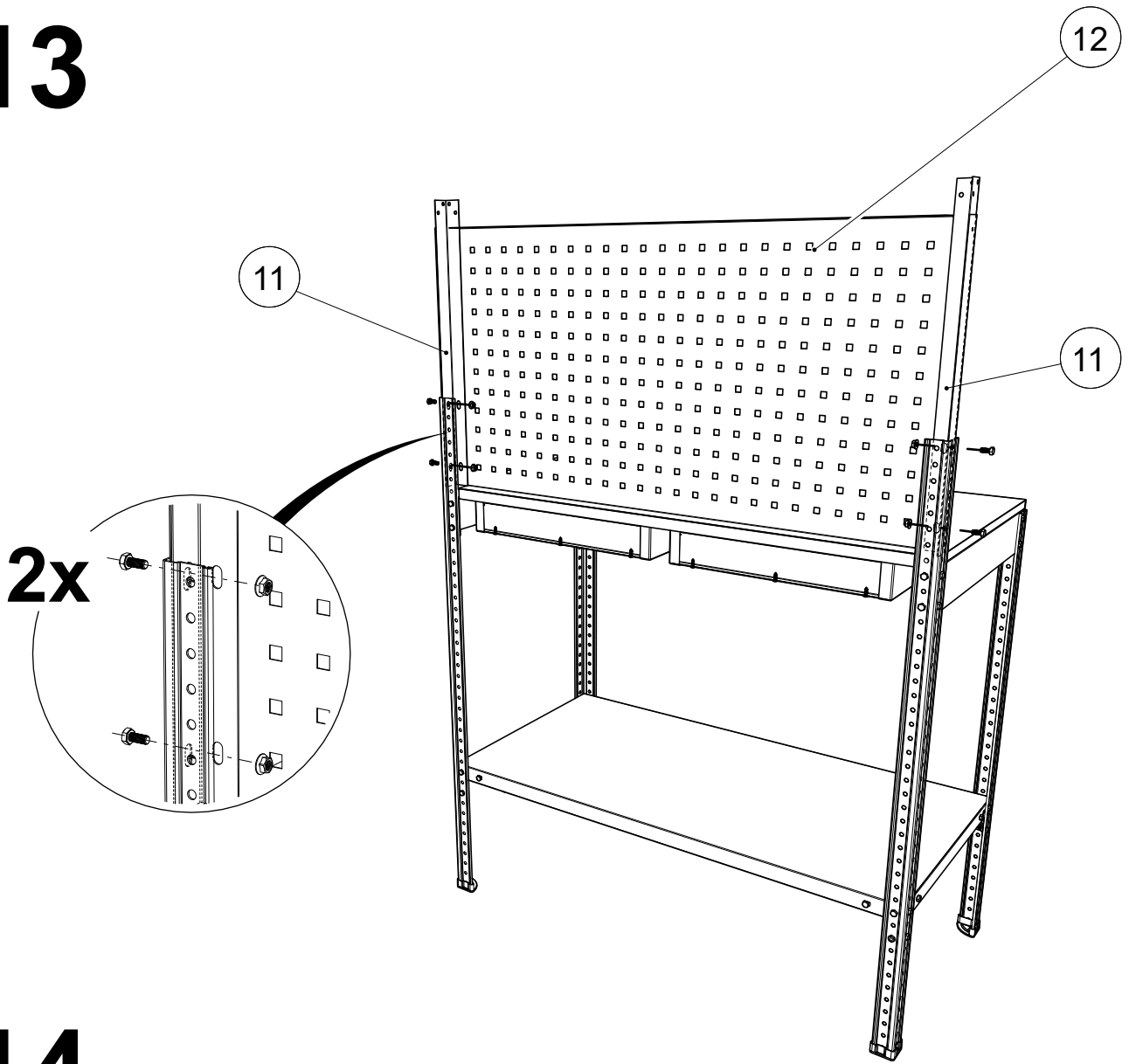
# 11



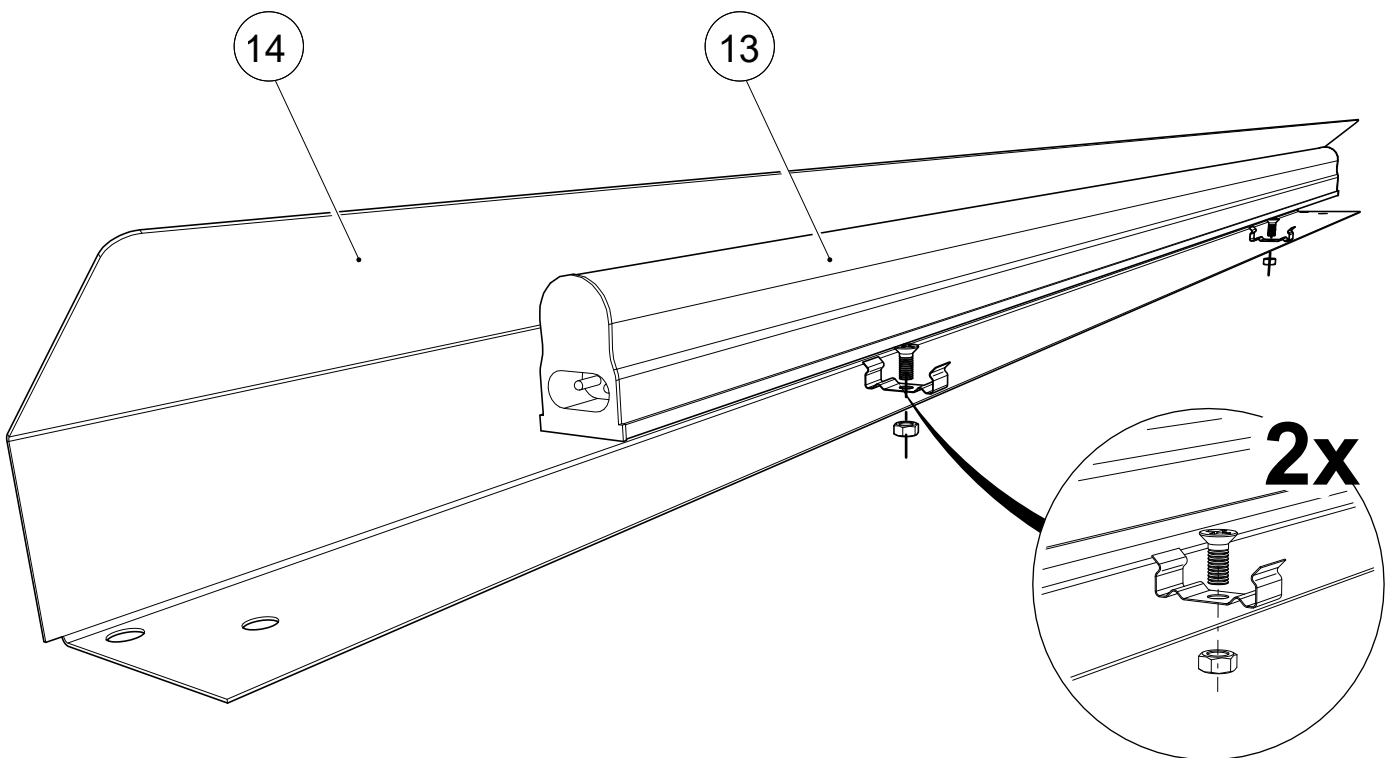
# 12



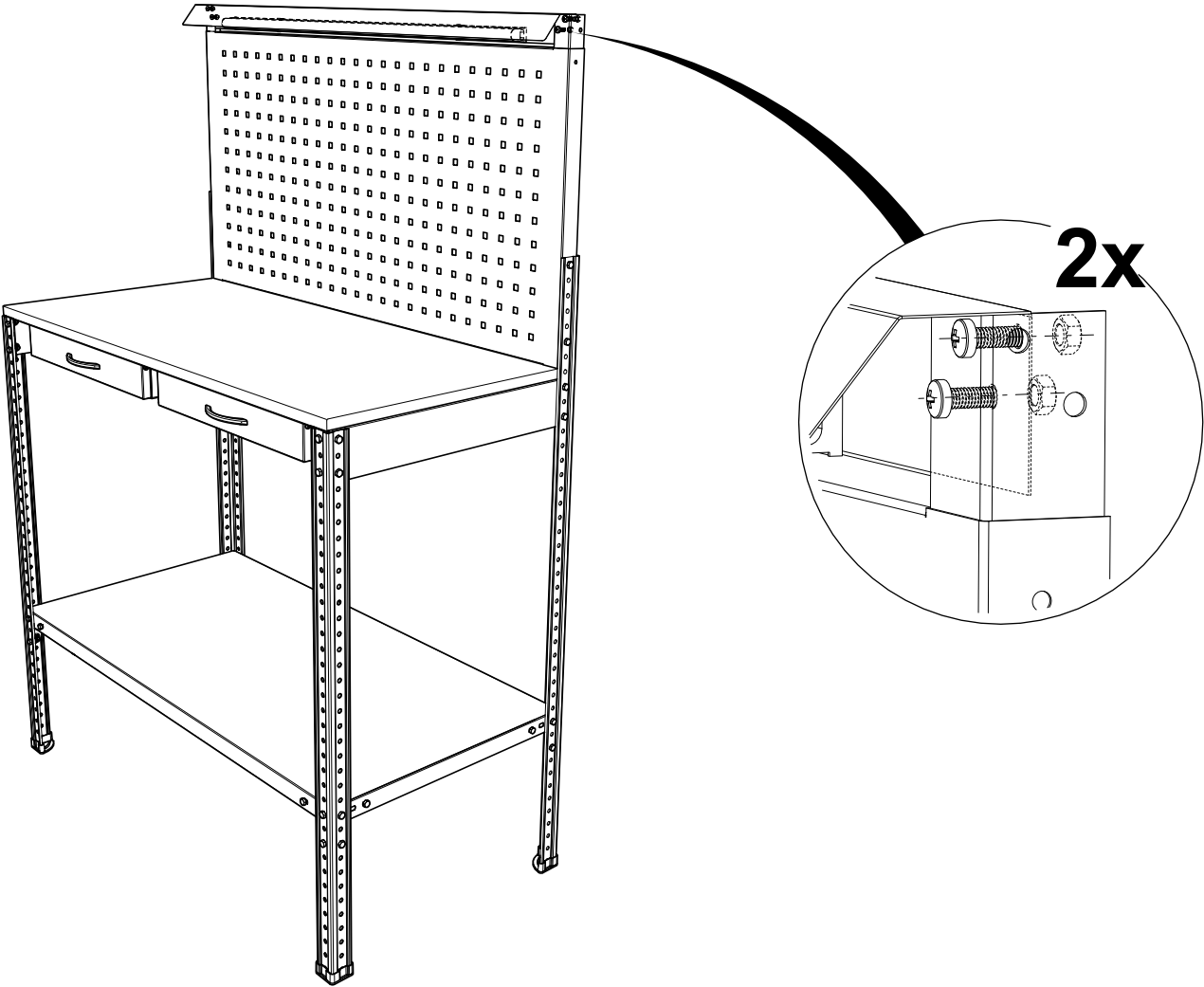
# 13



# 14



# 15



## 5. ОСОБЕННОСТИ ЭКСПЛУАТАЦИИ

Надежная и безопасная эксплуатация верстака возможна только при бережном и аккуратном обращении с ним, при соблюдении инструкции по сборке, требований данного руководства и техники безопасности.

5.1 Распределенная нагрузка на столешницу - не более 100 кг.

5.2 Распределенная нагрузка на полку - не более 100 кг.

## 6. ТЕХНИЧЕСКОЕ ОБСЛУЖИВАНИЕ И УХОД

Верстак может эксплуатироваться в помещениях при температуре окружающего воздуха от 1 до 40°С и относительной влажности не более 60%.

## 7. ХРАНЕНИЕ, ТРАНСПОРТИРОВКА

Верстаки можно перевозить в упаковке изготовителя всеми видами крытого транспорта или в контейнерах.

Требования по хранению: в упаковке изготовителя, в сухом помещении.

## 8. ГАРАНТИЙНЫЕ ОБЯЗАТЕЛЬСТВА

Гарантийный срок эксплуатации изделия - 2 года со дня продажи, а при отсутствии отметки о дате продажи – 2 года со дня изготовления изделия.

Изготовитель не несёт ответственность за неисправность изделия и не гарантирует безотказную работу изделия в случаях: нарушений рекомендаций по транспортировке, хранению, эксплуатации; проведения ремонта некомпетентными лицами; умышленной порчи.

## 9. СЕРВИСНАЯ СЛУЖБА

Адрес ближайшей сервисной службы компании "Промет" Вы можете узнать через Интернет по адресу <http://www.safe.ru>.

Изделие изготовлено ООО «НПО ПРОМЕТ» , 301602, Тульская область, г. Узловая, ул. Дубовская, д.2а.

Система управления качеством изготовителя сертифицирована на соответствие требованиям ISO 9001.

Система экологического менеджмента изготовителя сертифицирована на соответствие требованиям ISO 14001.

Штамп службы качества \_\_\_\_\_

Дата изготовления \_\_\_\_\_

**! Производитель оставляет за собой право вносить изменения, не ухудшая характеристики изделия, без уведомления потребителя.**