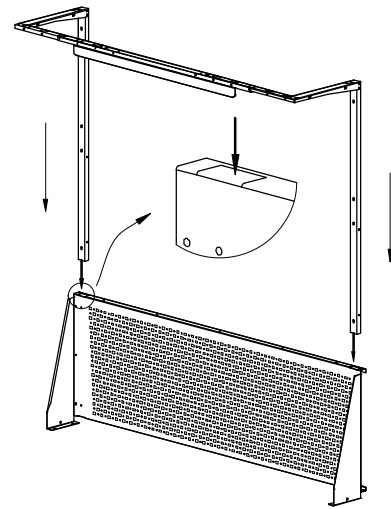
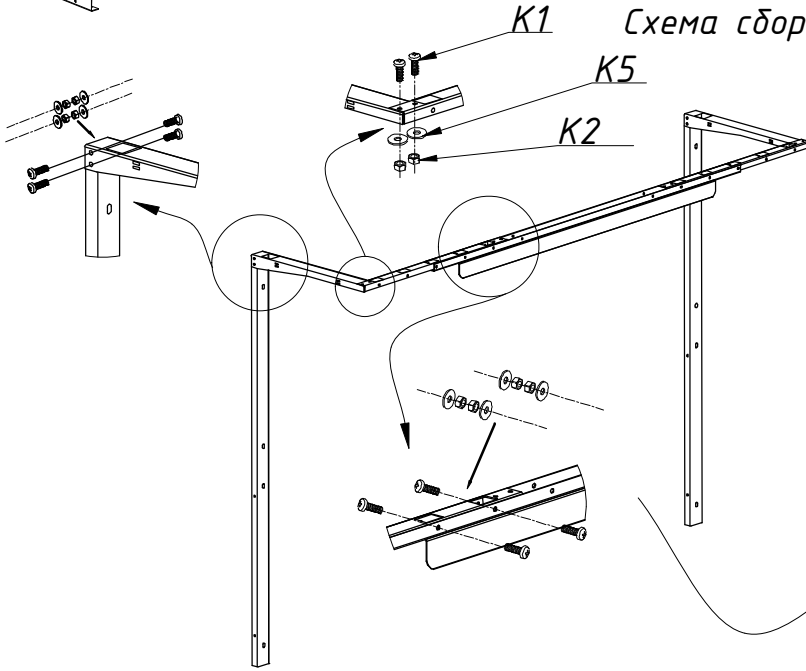


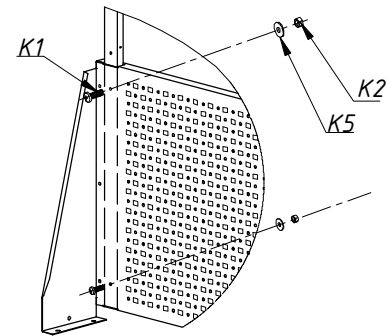
C1		Кронштейн панели - 2 шт. -	K1		Винт M5x10 (DIN 7985) - 32 шт. -
C2		Крепление для кронштейна лампы - 2 шт. -	K2		Гайка M5 (DIN 934) - 32 шт. -
C3		Траверса - 2 шт. -	K3		Винт M4x10 (DIN 965) - 2 шт. -
C4		Держатель лампы - 1 шт. -	K4		Гайка M4 (DIN 934) - 2 шт. -
C5		Козырек - 1 шт. -	K5		Шайба M5 (DIN 125A) - 32 шт. -

Схема сборки

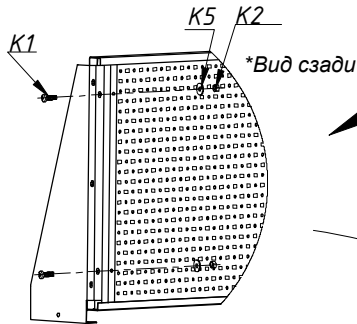


—установите стойки в отверстиях перфорированной панели

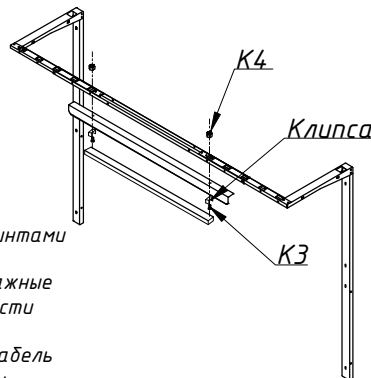
- в соответствии с шириной столешницы верстака соберите балку под светильник с помощью винтов и гаек M5
- присоедините балку к стойкам винтов, шайб и гаек M5



- так же соедините стойки с перфорированными панелями с помощью винтов, шайб и гаек M5
- \*при установке двойного экрана вторую перфопанель прикрепить так же с помощью винтов, шайб и гаек M5 соединив со стойками



- соедините кронштейны со стойками с помощью винтов, шайб и гаек M5



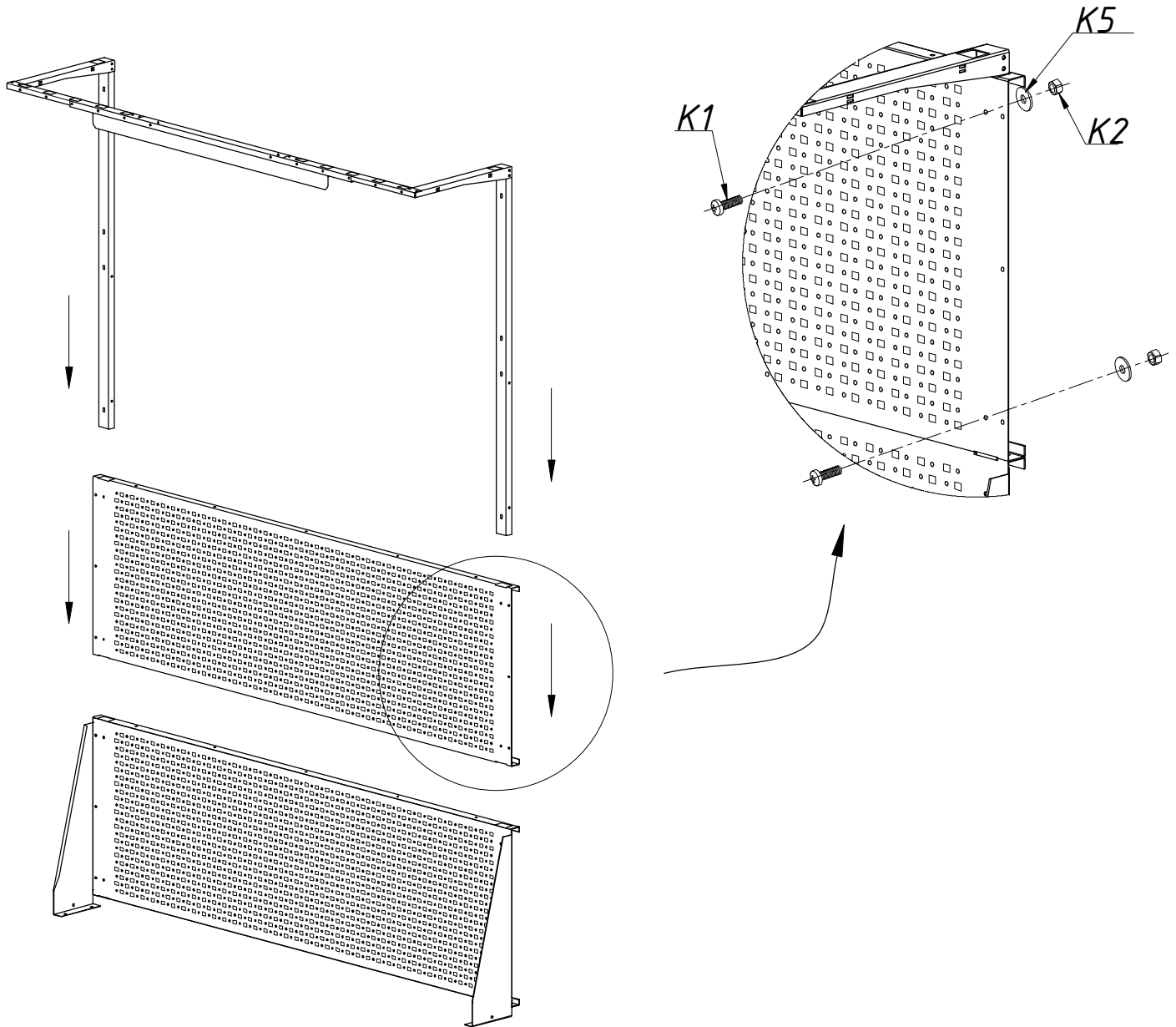
- закрепите монтажные клипсы винтами и гайками M4
- установите светильник в монтажные клипсы, установив при необходимости отражающий козырёк
- при необходимости закрепите кабель светильника кабельными стяжками

1. Возможны конструктивные изменения неучтенные в данной схеме.


2. Комплект освещения комплектуется светодиодной лампой с комплектом крепления и питания.

Масштаб	Дата	ML CC11	Материал	
1:1	28.11.19			
	Подпись	Схема сборки комплекта освещения	Лист 1	Листов 2

Установка второго экрана возможно только при наличии комплекта освещения



1. Для установки второго экрана на уже собранное освещение (с одним экраном) необходимо отсоединить комплект освещения от экрана на верстаке.
2. Одеть второй экран на кронштейны панели.
3. Присоединить обратно комплект к освещению к экрану на верстаке.
4. Закрепить второй экран винтами на кронштейне панели.

Масштаб	Дата	ML CC11	Материал	
1:1	28.11.19			
	Подпись	Схема сборки 2-ого экрана	Лист 2	Листов 2