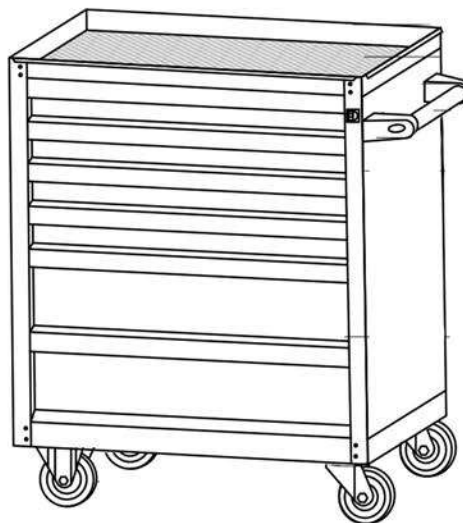


# Паспорт Инструкция по сборке



Инструментальная тележка служит для организации рабочего пространства. Предназначена для хранения и перемещения инструментов и запасных частей. Используется в ремонтных мастерских, автосервисах, гаражах и на производстве.

## Технические характеристики

Артикул	M-IM.005	M-IM.006	M-IM.004
Габаритные размеры в собранном виде, мм	745 x 465 x 825	745 x 465 x 825	745 x 465 x 825
Кол-во ящиков, шт.	5	6	4
Вес тележки, кг	39	41	37

## Инструкция по сборке

- Аккуратно вскройте упаковку.
- Проверьте комплектность поставки (рис. 1, номера позиций на рисунке соответствуют позициям в таблице «Комплектность поставки»).
- С помощью болтов М6 x 16, шайб-гроверов и шайб А6 прикрепите колеса (7, 8, 9) к колесным опорам, в которых заранее установлены резьбовые втулки М6.  
**Внимание!** Поворотные колеса устанавливаются с одной стороны тележки (см. рис. 1).
- Прикрепите ручку (3) с помощью винтов М6 к корпусу (1), в котором также установлены резьбовые втулки М6.  
**Внимание!** Ручка устанавливается с той же стороны, что и поворотные колеса.
- Поворотом ключа в замке (6) убедитесь в срабатывании запирающего механизма. Запирание происходит при полностью задвинутых ящиках.
- Извлечение ящиков из корпуса тележки показано на рис. 2.

## Комплектность

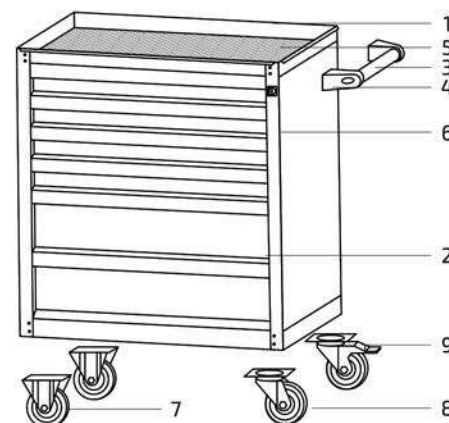


Рис. 1. Комплектность поставки



Рис. 2. Извлечение ящиков из корпуса тележки

№	Наименование	M-IM.005	M-IM.006	M-IM.004
		Количество, шт		
1	Корпус	1	1	1
2	Ящик	5	6	4
3	Ручка	1	1	1
4	Кронштейн ручки	2	2	2
5	Коврик резиновый	1	1	1
6	Замок (2 ключа)	1	1	1
7	Колесо неповоротное	2	2	2
8	Колесо поворотное	1	1	1
9	Колесо поворотное с тормозом	1	1	1
10	Пакет с крепежом	1	1	1
11	Паспорт изделия	1	1	1
	<b>Крепеж</b>			
	Винт М6		2	
	Шайба А6		16	
	Болт М6 x 16		16	
	Шайба-гровер		16	