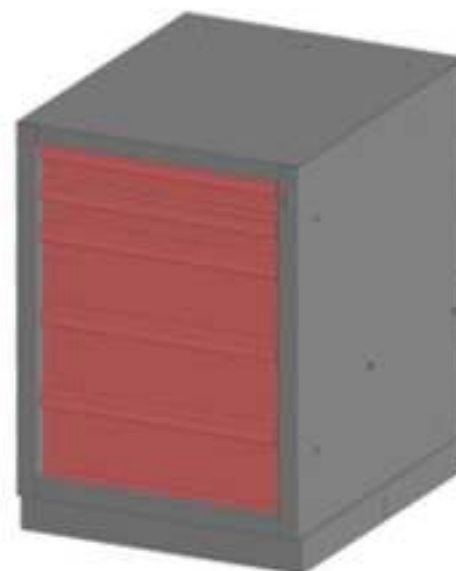
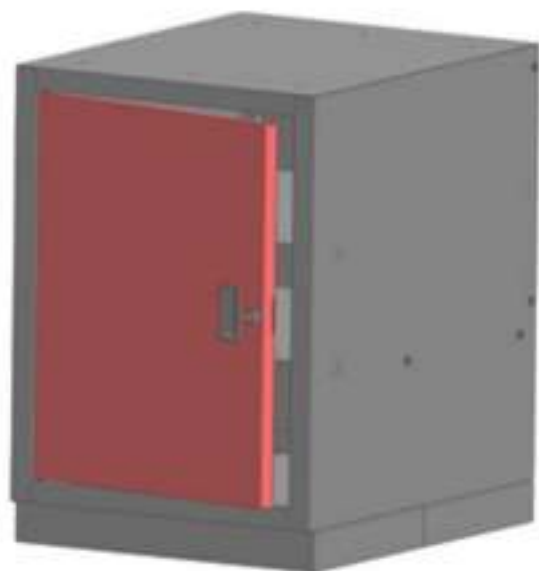


# Паспорт Инструкция по сборке

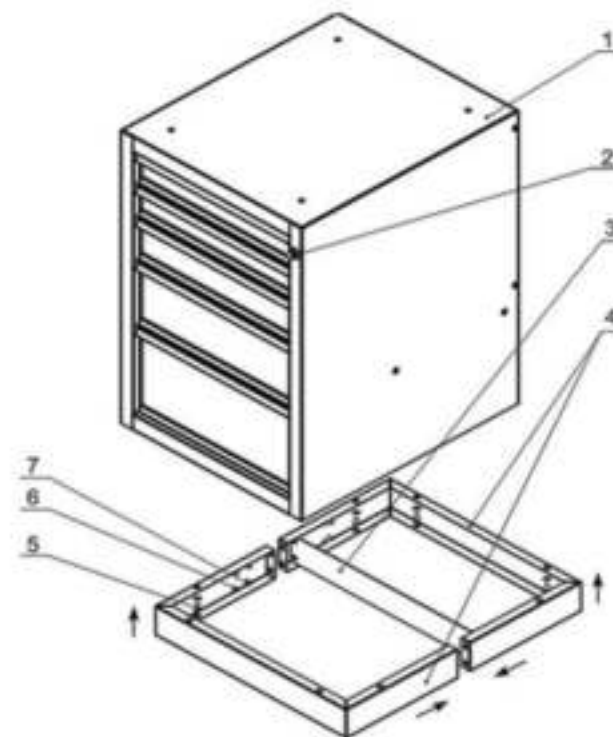


Основные технические данные и характеристики верстаков WORKY представлены в таблице №1

Наименование	Варианты исполнения верстаков серии WORKY			
	Стол верстак WORKY (2 опоры)	Однотумбовый верстак WORKY ( тумба + опора)	Двухтумбовый верстак WORKY ( тумба + тумба)	Мини верстак WORKY
Габаритные размеры ( В x Ш x Г ), мм	850 x 1000 x 690			850 x 520 x 690
	850 x 1200 x 690	850 x1200 x 690		
	850 x 1400 x 690	850 x1400 x 690	850 x1400 x 690	
	850 x 1600 x 690	850 x1600 x 690	850 x1600 x 690	
	850 x 1900 x 690	850 x1900 x 690	850 x1900 x 690	
Максимальная нагрузка на верстак, кг	от 1000 до 1500 кг			
Макс. распределенная нагрузка на полку-стенку, кг	50			
Основные технические данные и характеристики для тумб WORKY представлены в таблице №2				
Наименование	WK тумбы			
	WK-0	WK-5		
Габаритные размеры ( В x Ш x Г ), мм	820 x 500 x 600			
Количество ящиков 395 x 575 x 62 h мм	Дверь + 2 полки	2		
Количество ящиков 395 x 575 x 144 h мм		3		
Внутренние размеры ящика ( Ш x Г ), мм	" "	395 x 575		
Макс. распределенная нагрузка на ящик, кг	" "	30		
Масса тумбы, кг	21,5	40		



<b>Комплектация тумбы</b>		
<b>Поз.</b>	<b>Описание</b>	<b>Кол-во</b>
1	Корпус с ящиками (дверью)	1
2	Замок	1
3	Стяжка	1
4	Подставка	2
<b>Крепеж:</b>		
<b>Поз.</b>	<b>Описание</b>	<b>Кол-во</b>
5	Винт М6	12
6	Гайка М6	4
7	Шайба А6	4
8	Ключ	2



### Инструкция по сборке тумбы:

1. Аккуратно вскройте упаковку.
2. Проверьте комплектность поставки (номера позиций на рис. 1 соответствуют позициям в списке комплектующих).
3. Соберите, как показано на рис. 1, подставку, соединив две скобы 4 и перемычку 3 с помощью винтов 5 гаек 6 и шайб 7.
4. Прикрепите собранную подставку к тумбе 1, используя винты 5 и шайбы 7.
5. В случае необходимости крепления столешницы (столешница поставляется отдельно) в тумбе следует извлечь верхние ящики. Для этого вставьте ключ 2 в замок и поверните его до упора по ходу часовой стрелки, разблокировав выдвижные ящики. Затем, извлеките ящик из тумбы, как показано на рис. 2.
6. После установки столешницы вставьте ящики в направляющие до исходного положения.
7. Поворотом ключа в замке, убедитесь в срабатывании запирающего механизма.

## Сборка стола верстака

1. Инструкция по подготовке к эксплуатации

1.1. Аккуратно вскройте упаковку.

1.2. Проверьте комплектность поставки (номера позиций на рис. 1 соответствуют позициям в списке комплектующих).

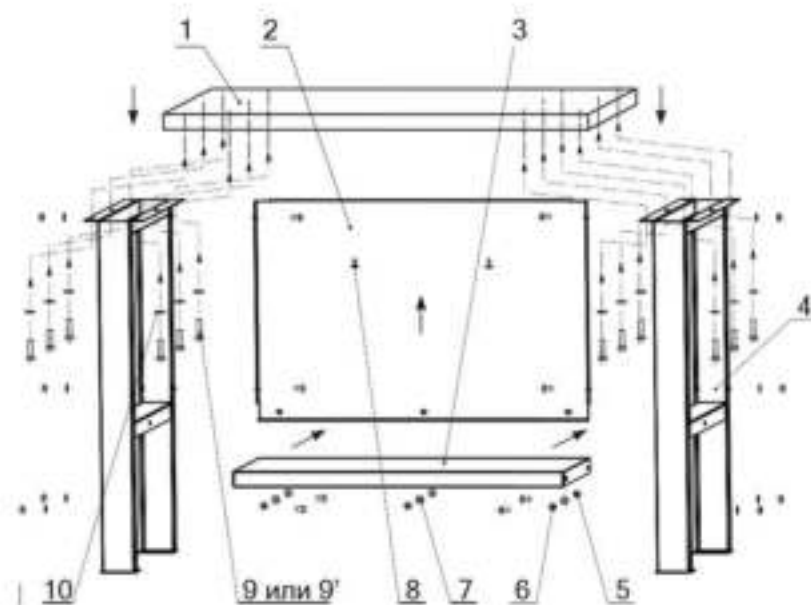
**Внимание!** Для удобства, сборку верстака рекомендуется проводить в перевернутом состоянии!

1.3. Соберите столешницу 1 и опоры 4, используя саморезы 9 и шайбы 10 (в случае деревянной столешницы ) или болты 9' и шайбы 10 (в случае оцинкованной столешницы).

1.4. Прикрепите стенку 2 опорам 4 и столешнице 1 с помощью винтов 5, гаек 6, шайб 7 и саморезов 8.

1.5. Установите полку 3 используя винты 5, гайки 6 и шайбы 7.

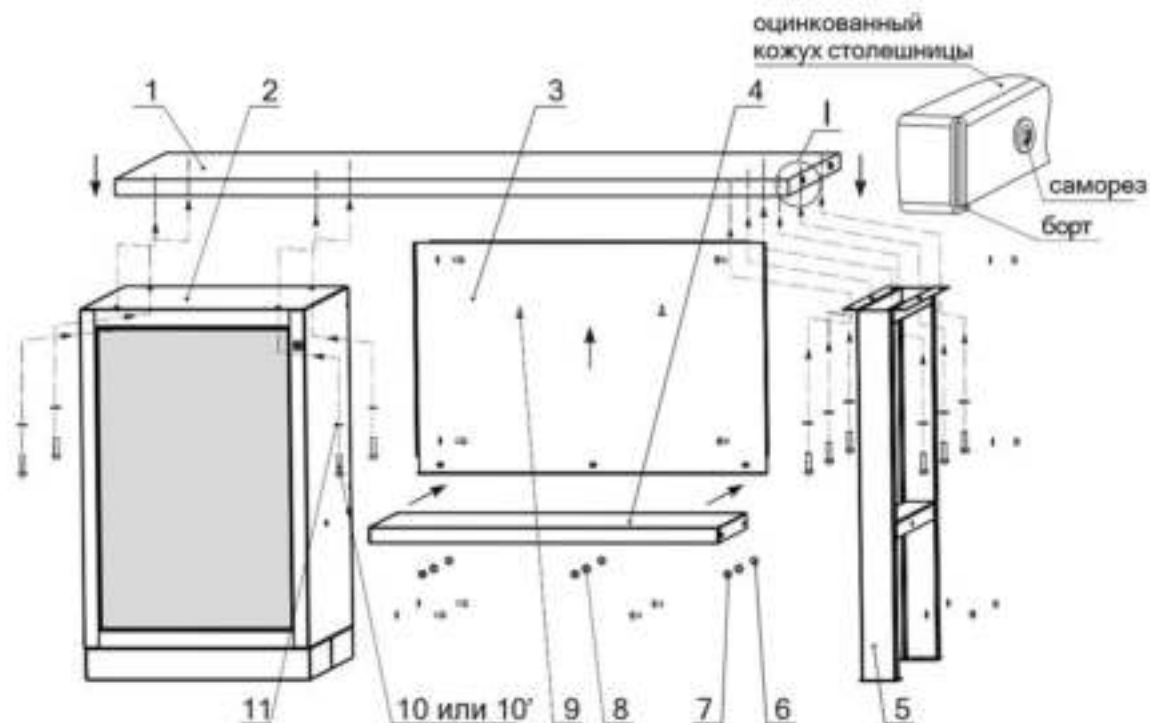
1.6. Верстак готов к использованию.



Поз.	Наименование	Кол-во,	Примечание
		шт.	
1	Столешница (деревянная или оцинкованная )	1	
2	Стенка	1	
3	Полка	1	
4	Опора	2	
5	Винт М6х12	11	
6	Гайка М6	11	
7	Шайба 6	11	
8	Саморез d4x12	2	
9	Саморез d6x30	12	Поставляются только с деревянной столешницей
9'	Болт М8х30	12	Поставляются только с оцинкованной столешницей
10	Шайба 8	12	
11	Тара упаковочная	2	

### Сведения о комплектации

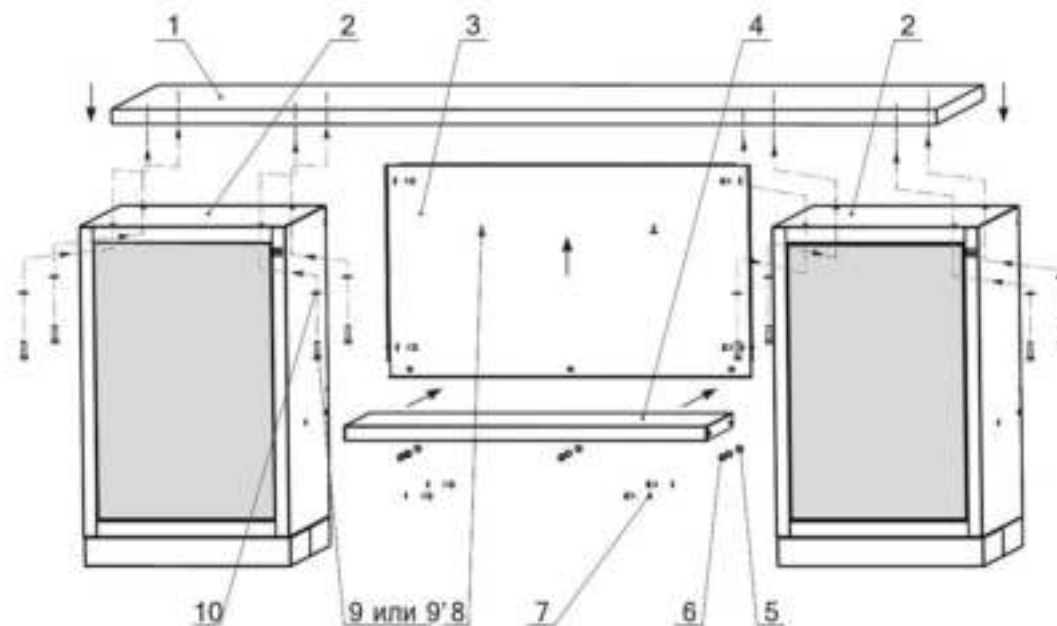
Поз	Наименование	Кол-во, шт.	Примечание
1	Столешница	1	Возможные типы поставляемых тумб представлены на
2	Тумба	1	
3	Стенка	1	
4	Полка	1	
5	Опора	1	
6	Винт М6х12	11	Без учета винтов, входящих в комплект тумб
7	Гайка М6	7	Без учета гаек, входящих в комплект тумб
8	Шайба 6	11	Без учета шайб, входящих в комплект тумб
9	Саморез d4x12	2	
10	Саморез d6x30	10	Поставляются только с деревянной столешницей
10'	Болт М8х30	10	Поставляются только с оцинкованной столешницей
11	Шайба 8	10	
12	Тара упаковочная	3	



1. Аккуратно вскройте упаковку.
2. Проверьте комплектность поставки в списке комплектующих
3. Соберите и подготовьте тумбу для крепления к ней столешницы в соответствии с инструкцией по сборке, приведенной в паспорте тумбы.
4. Определите положение тумбы (левое или правое). При установке тумбы справа, у оцинкованной столешницы необходимо: снять кожух, отвернув с боковых сторон 4 самореза, и развернуть его на 180° так, чтобы загнутый внутрь борт находился с фронтальной стороны верстака (см. фрагмент I, рис. 1).  
! Внимание! Для удобства, сборку верстака рекомендуется производить в перевернутом состоянии!
5. Соберите столешницу 1, тумбу 2 и опору 5, используя саморезы 10 и шайбы 11 (в случае деревянной столешницы) или болты 10' и шайбы 11 (в случае оцинкованной столешницы).
6. Прикрепите стенку 3 к тумбе 2, опоре 5 и столешнице 1 с помощью винтов 6, гаек 7, шайб 8 и саморезов 9.
7. Установите полку 4 используя винты 6, гайки 7 и шайбы 8.
8. Выполните, в соответствии с инструкцией по сборке тумбы, завершающие стадии по креплению столешницы.
9. Проверьте работоспособность запирающего механизма тумбы.  
! Внимание! Запирание замка происходит только при полностью задвинутых ящиках

### Сведения о комплектации

Поз	Наименование	Кол-во шт.	Примечание
1	Столешница	1	
2	Тумба	2	
3	Стенка	1	
4	Полка	1	
5	Винт М6х12	11	Без учета винтов, входящих в комплект тумб
6	Гайка М6	3	Без учета гаек, входящих в комплект тумб
7	Шайба 6	11	Без учета шайб, входящих в комплект тумб
8	Саморез d4x12	2	
9	Саморез d6x30	8	Поставляются только с деревянной столешницей
9'	Болт М8х30	8	
10	Шайба 8	8	
11	Тара упаковочная	4	
12	Паспорт	3	Данный документ и два паспорта на тумбы



1. Аккуратно вскройте упаковку.
  2. Проверьте комплектность поставки (номера позиций на рис. 1 соответствуют позициям в списке комплектующих).
  3. Соберите и подготовьте тумбы для крепления к ним столешницы в соответствии с инструкциями по сборке, приведенных в паспортах тумб.
  4. Если верстак комплектуется различными моделями тумб, то определите их положение (левое или правое).
- ! Внимание! Для удобства, сборку верстака рекомендуется производить в перевернутом состоянии!**
5. Соберите столешницу 1 и тумбы 2, используя саморезы 9 и шайбы 10 (в случае деревянной столешницы) или болты 9' и шайбы 10 (в случае оцинкованной столешницы).
  6. Прикрепите стенку 3 к тумбам 2 и столешнице 1 с помощью винтов 5, шайб 7 и саморезов 8.
  7. Установите полку 4 используя винты 5, гайки 6 и шайбы 7.
  8. Выполните, в соответствии с инструкциями по сборке тумб, завершающие стадии по креплению столешницы.
  9. Проверьте работоспособность запирающих механизмов тумб.
- !Внимание! Запирание замка происходит только при полностью задвинутых ящиках!**
10. Верстак готов к использованию.