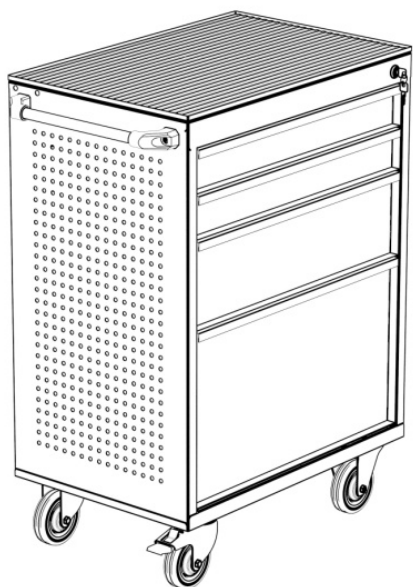


Тележка MLxС

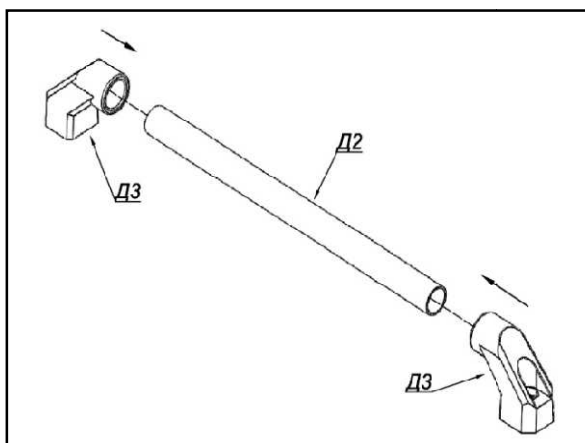
Схема сборки



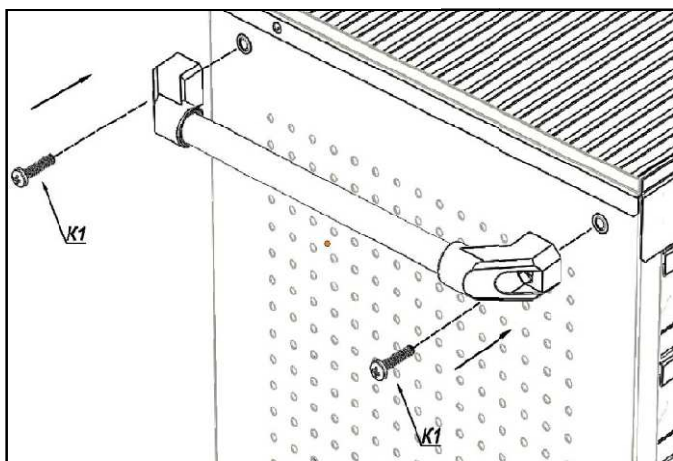
Комплектация:

Д1	Корпус тележки		1
Д2	Трубка ручки		1
Д3	Уголок ручки		2
Д4	Колесная опора поворотная с тормозом		1
Д5	Колесная опора поворотная		1
Д6	Колёсная опора неповоротная		2
Д7	Коврик резиновый		1
К1	Винт М6х30		2
К2	Винт М6х16		16
К3	Шайба М6		16

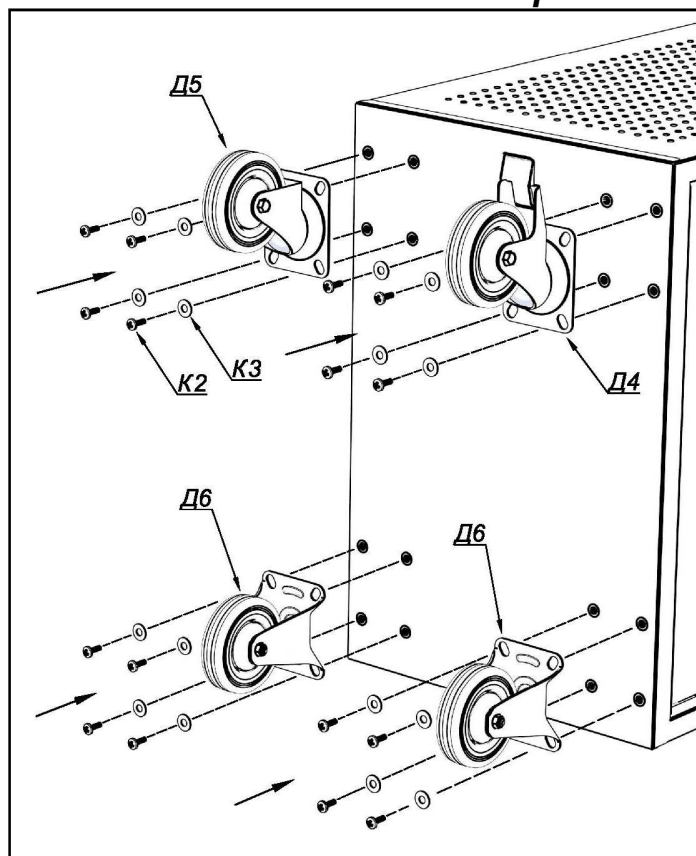
1. Сборка ручки



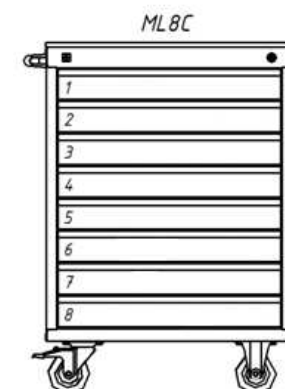
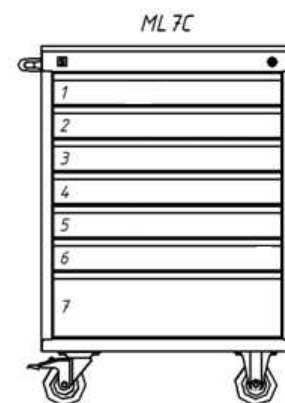
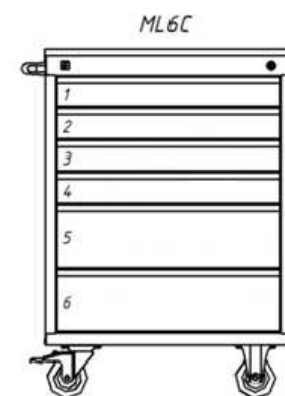
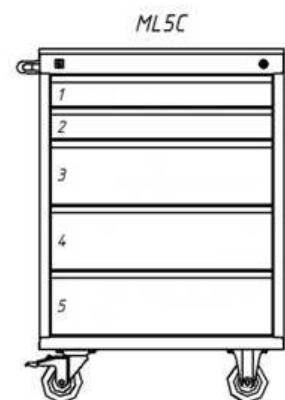
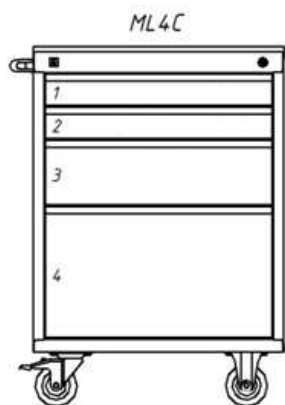
2. Установка ручки



3. Установка колёсных опор

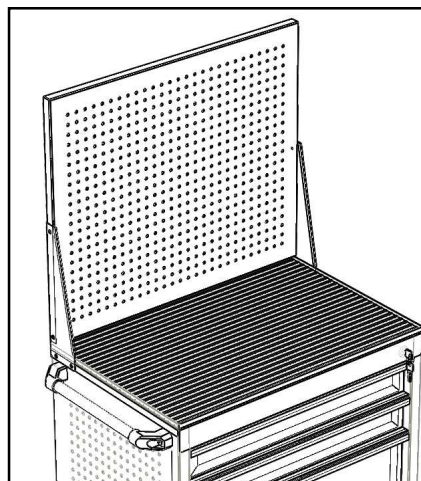


Варианты исполнения



Габаритные размеры тележек ML4C, ML5C, ML6C, ML7C, ML8C, мм		800x600x400
Масса тележек, кг	ML4C	39
	ML5C	44
	ML6C	47
	ML7C	49
	ML8C	51
Размеры лотков, мм * Высота лицевой панели/внутренняя высота лотка, мм - ширина и глубина ящиков (рабочая): 520x375 мм	ML4C	76/65* - 2 шт. 155/144* - 1 шт. 313/302 - 1 шт.
	ML5C	76/65* - 2 шт. 155/144* - 3 шт.
	ML6C	76/65* - 4 шт. 155/144* - 2 шт.
	ML7C	76/65* - 6 шт. 155/144* - 1 шт.
	ML8C	76/65* - 8 шт.
Максимальная распределённая нагрузка на каждый ящик, кг		20
Максимальная распределённая нагрузка на крышки тележек, кг		100

Возможна установка перфорированного экрана ML-C.*



* приобретается отдельно