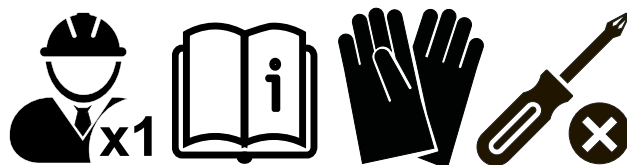


BFC-66/3

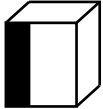
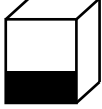
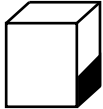
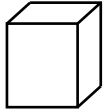


ПАСПОРТ ИЗДЕЛИЯ

1. НАЗНАЧЕНИЕ

Тумба подкатная предназначена для хранения документации и канцелярских принадлежностей.

2. ТЕХНИЧЕСКИЕ ХАРАКТЕРИСТИКИ

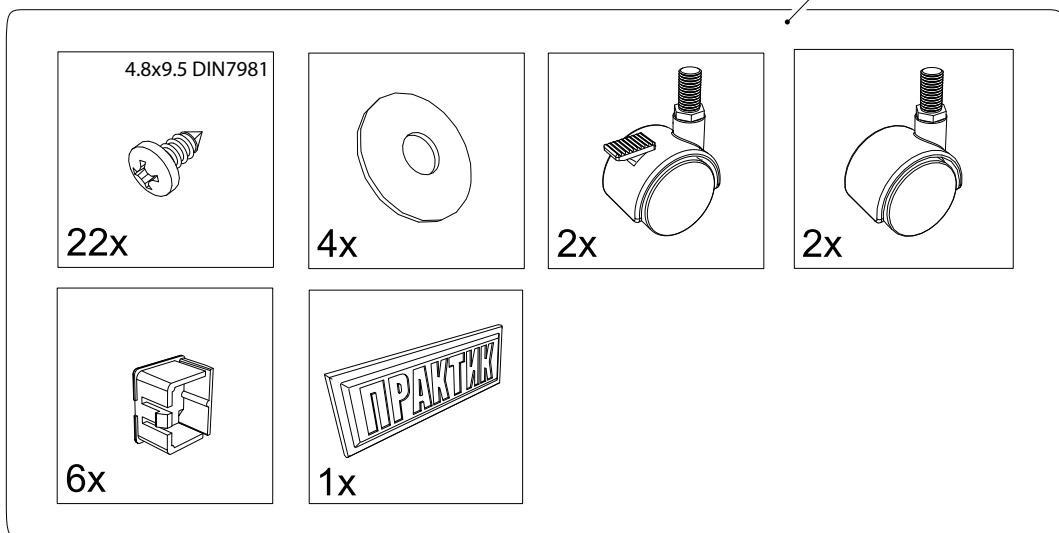
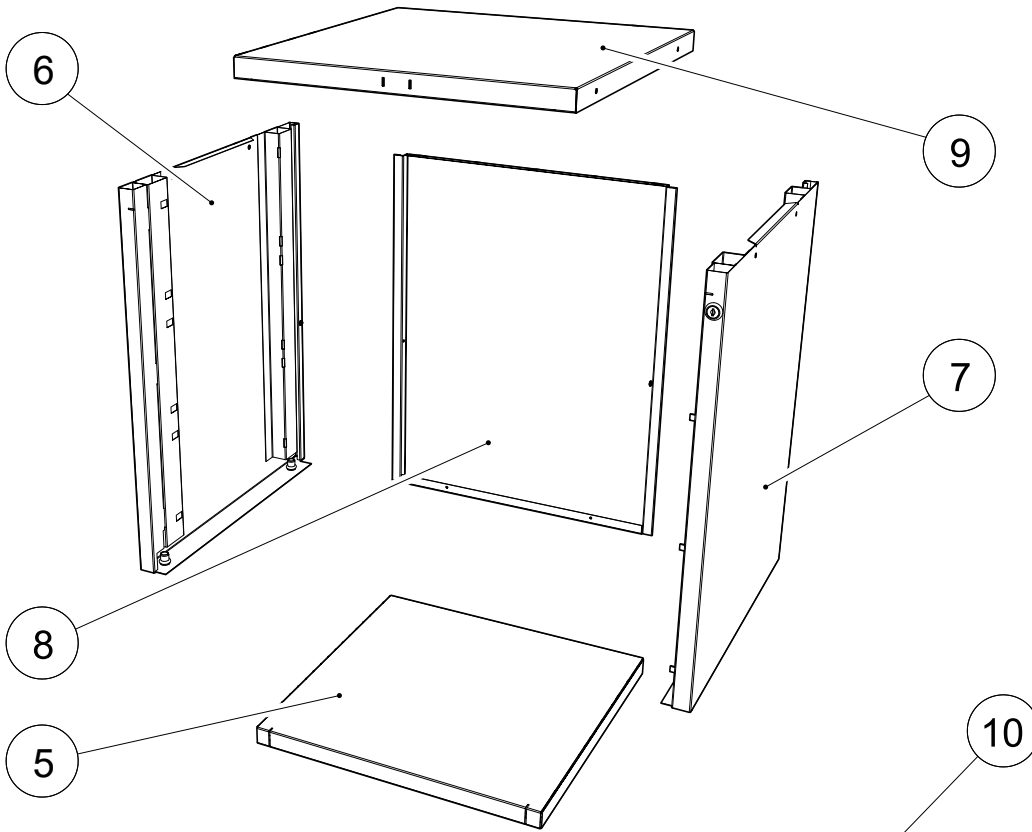
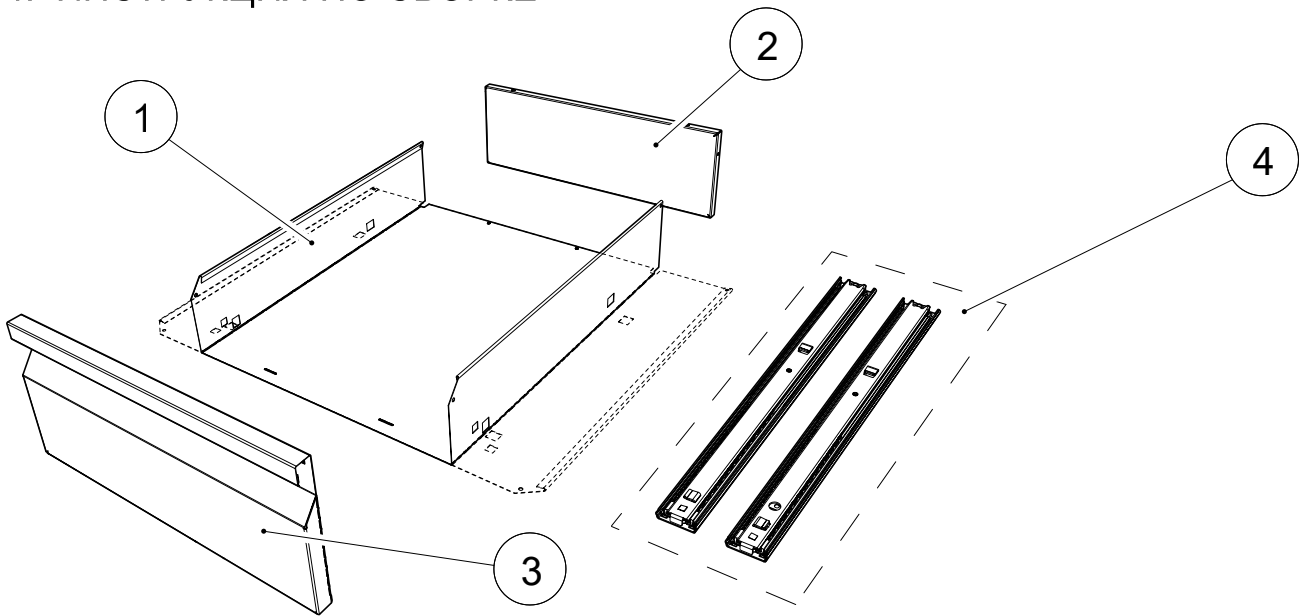
Модель	 mm	 mm	 mm	 kg*
BFC-66/3	660	480	490	21

* - допустимое отклонение +/- 10%

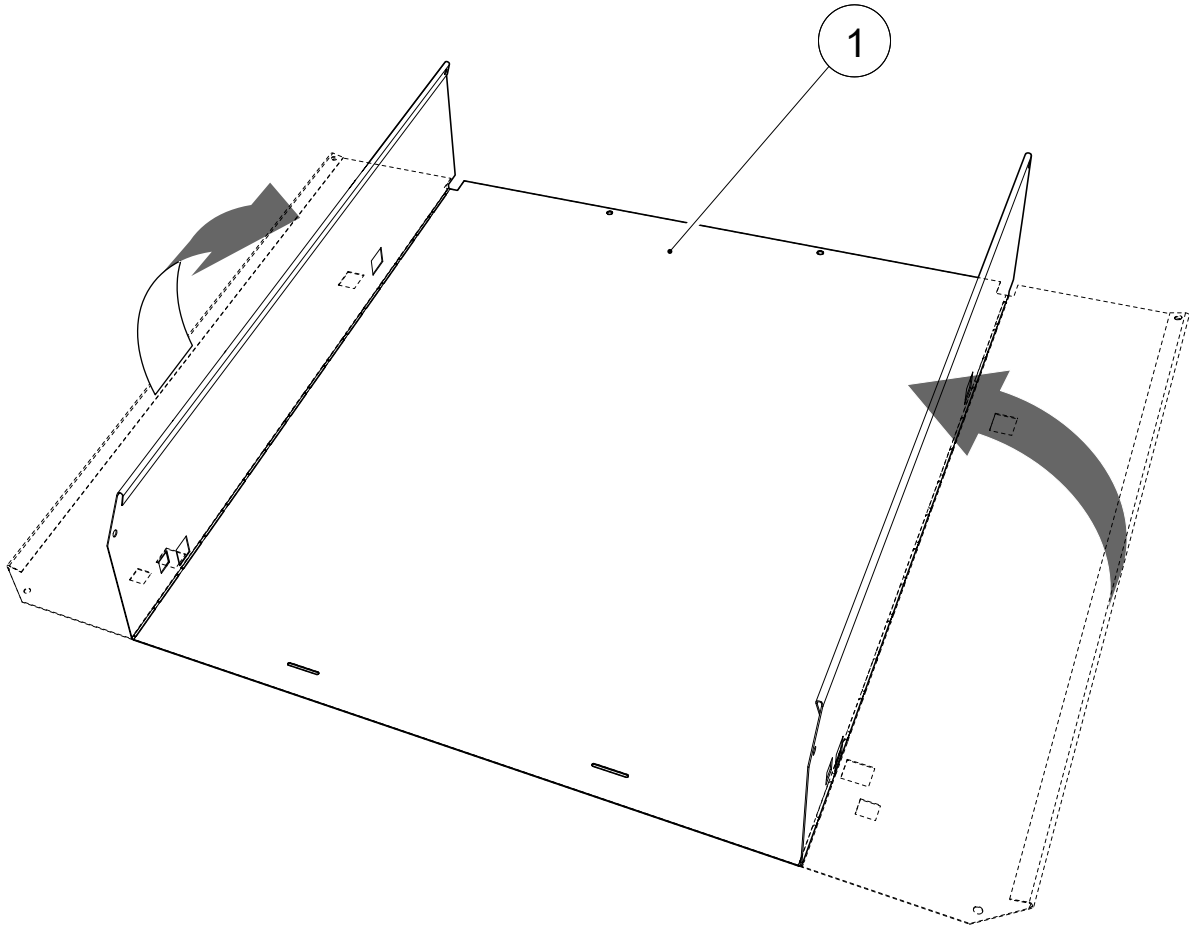
3. КОМПЛЕКТ ПОСТАВКИ

№	Наименование	Кол-во шт.	№	Наименование	Кол-во шт.
1	Дно ящика	3	6	Стенка боковая левая	1
2	Стенка задняя ящика	3	7	Стенка боковая правая	1
3	Стенка передняя ящика	3	8	Стенка задняя	1
4	Комплект направляющих	3	9	Крыша	1
5	Дно	1	10	Комплект фурнитуры	1

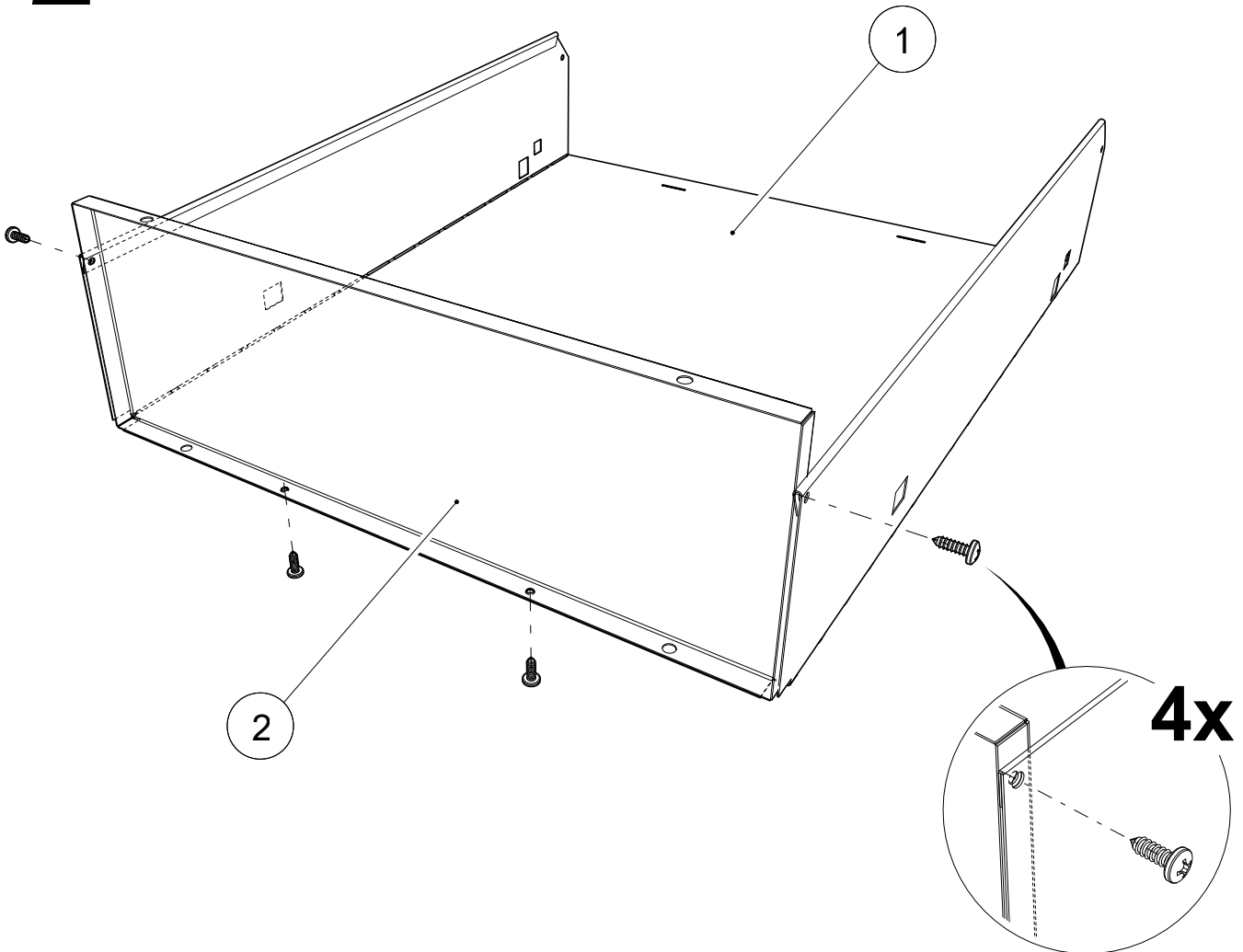
4. ИНСТРУКЦИЯ ПО СБОРКЕ



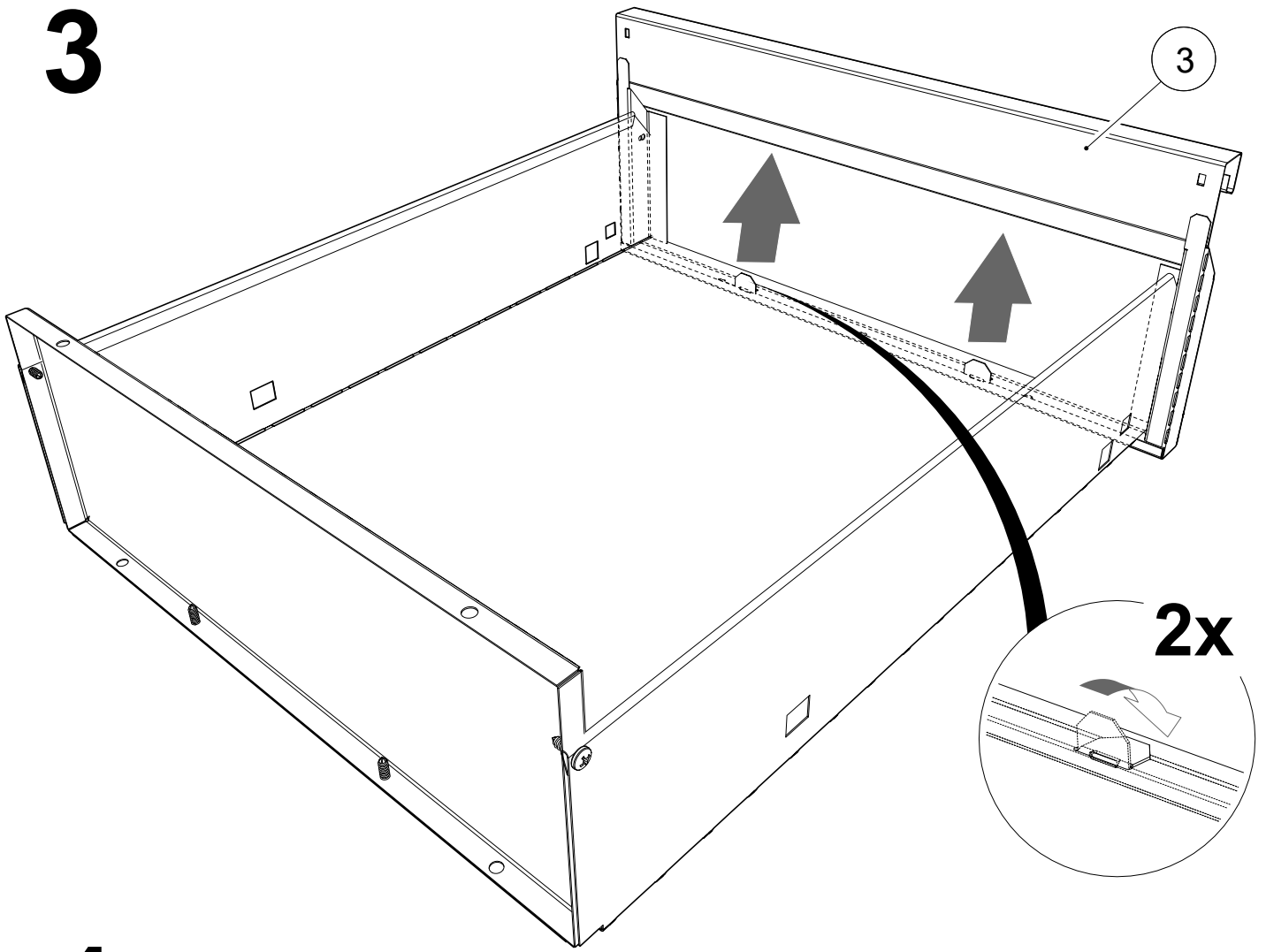
1



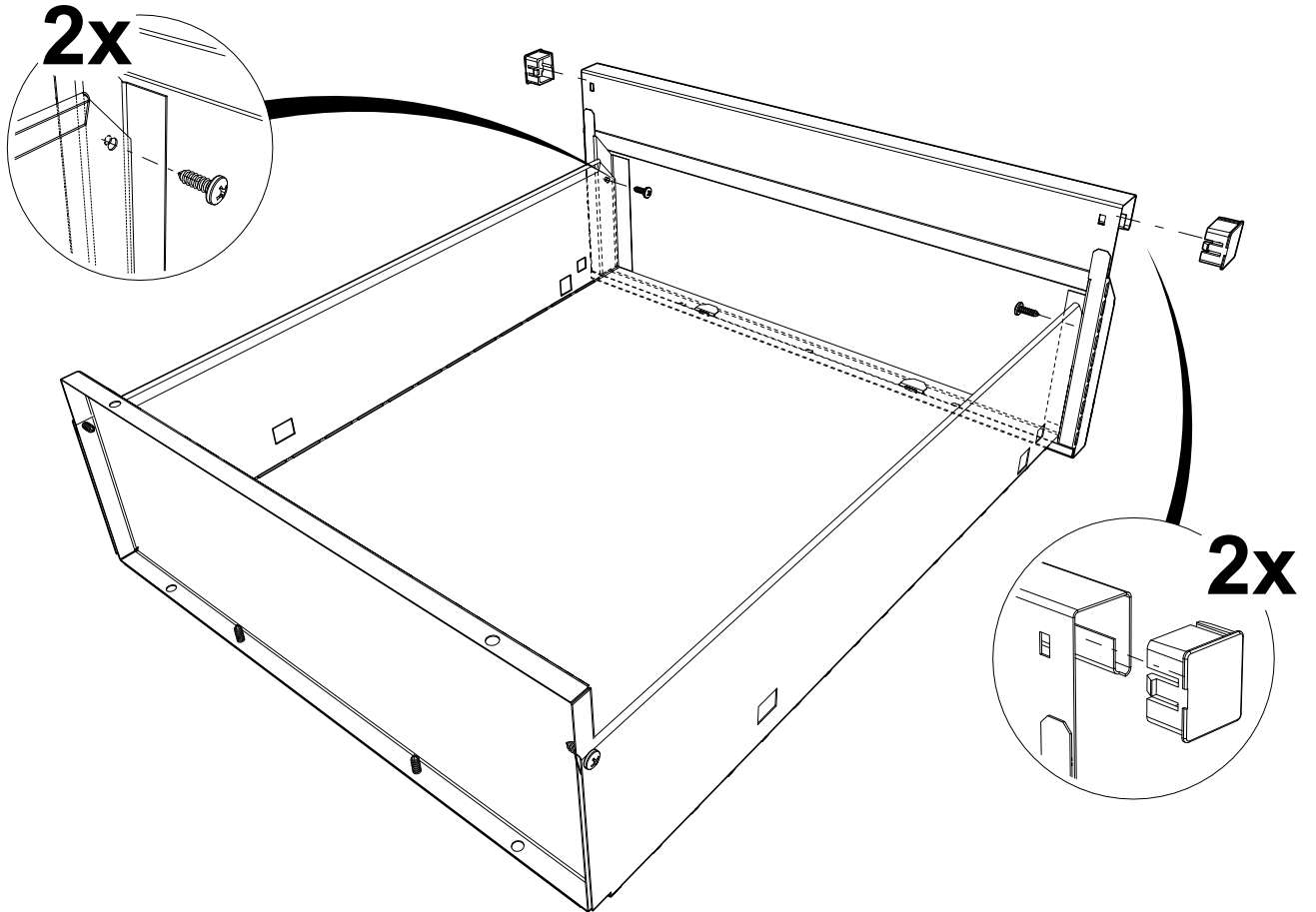
2



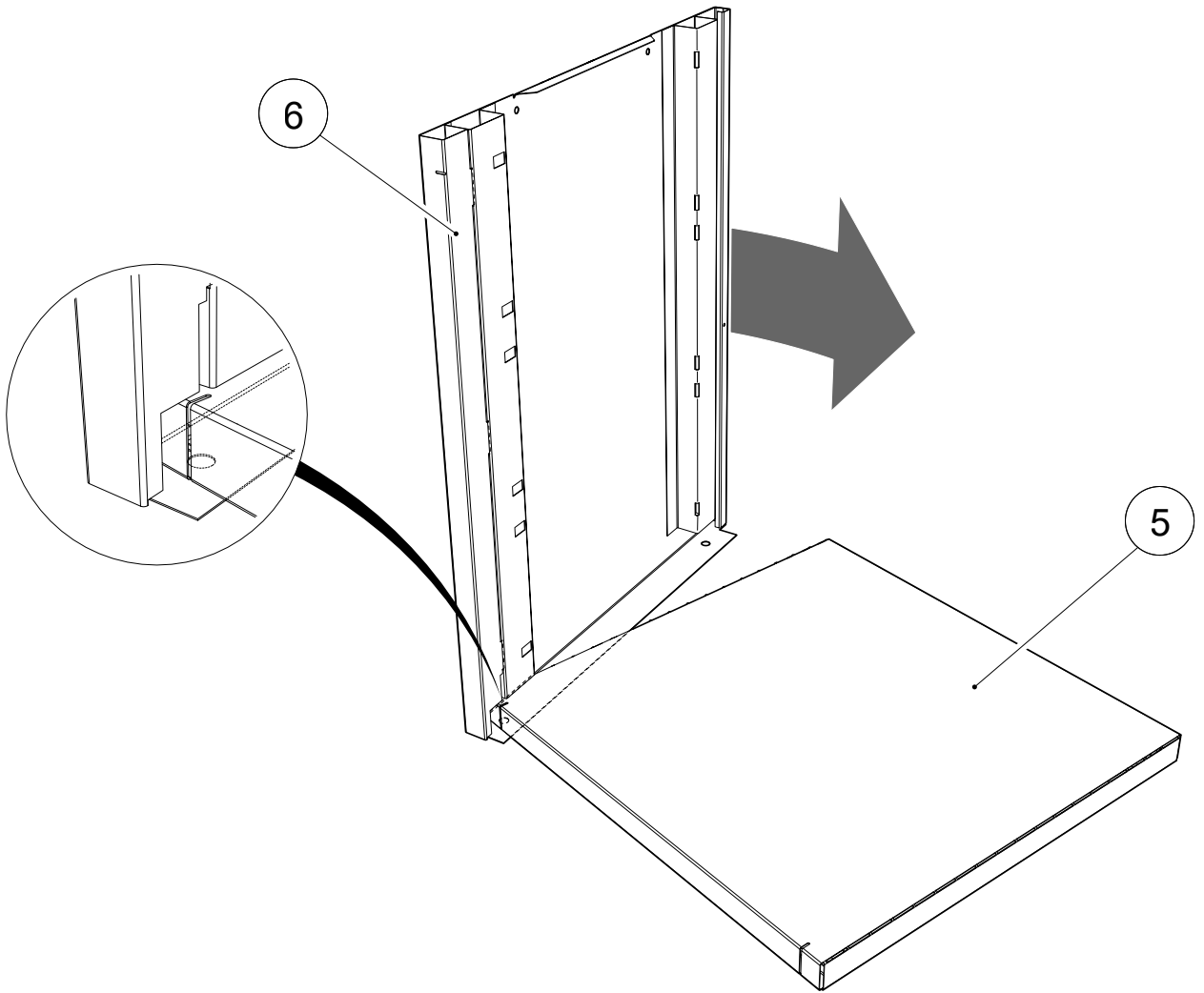
3



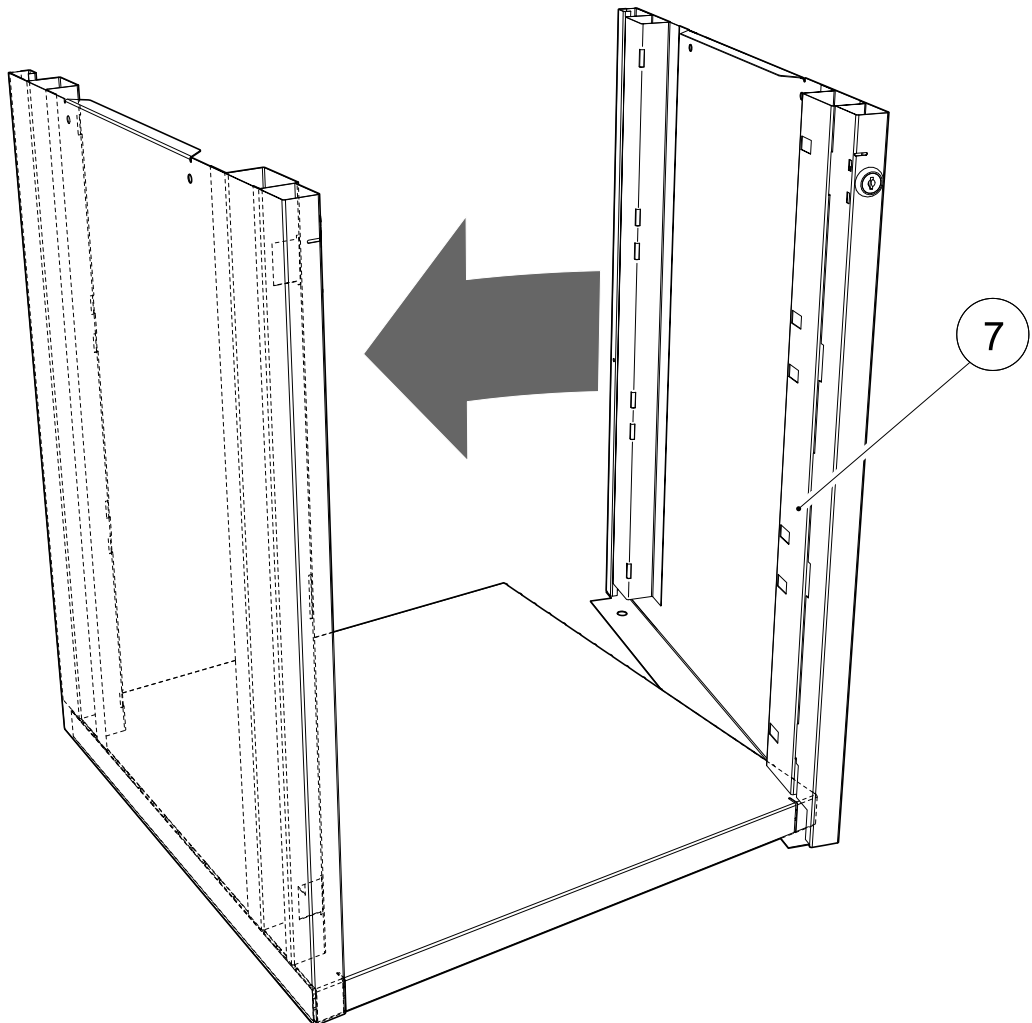
4



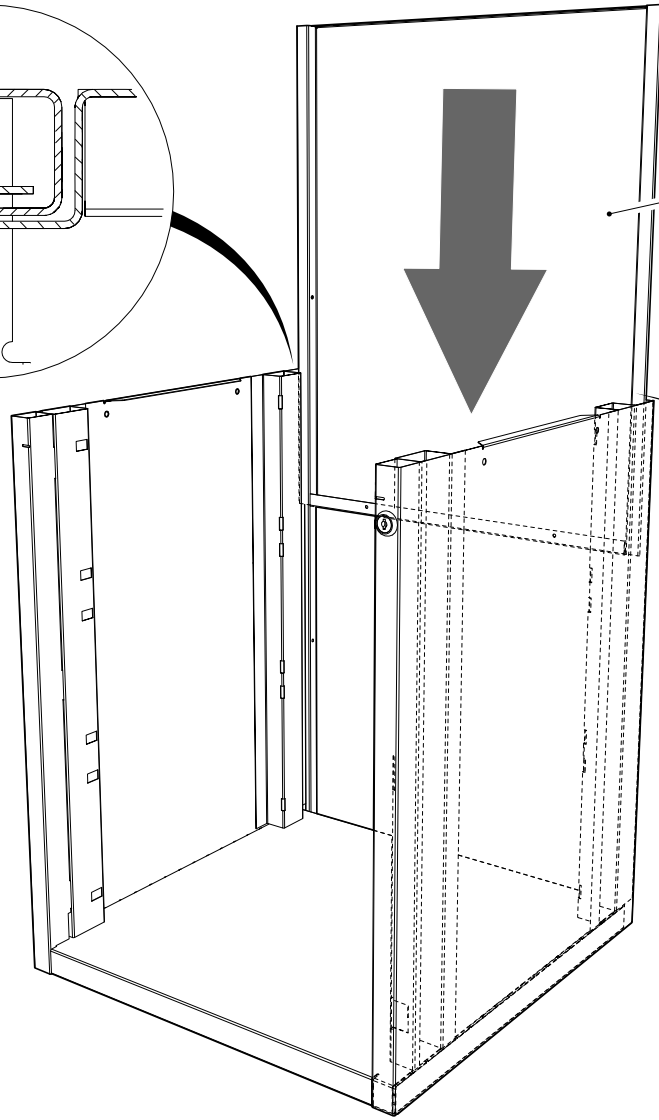
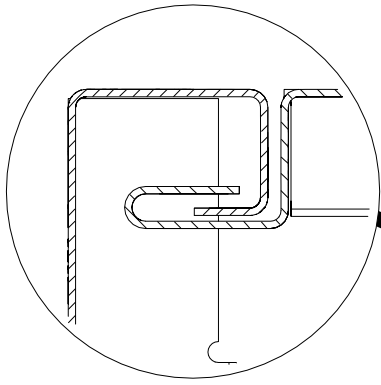
5



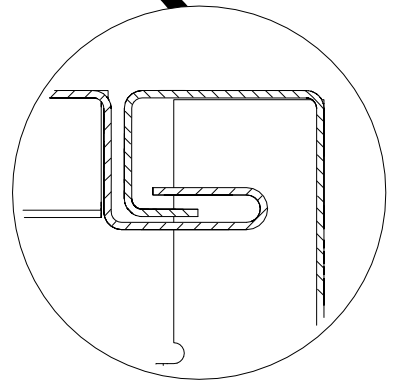
6



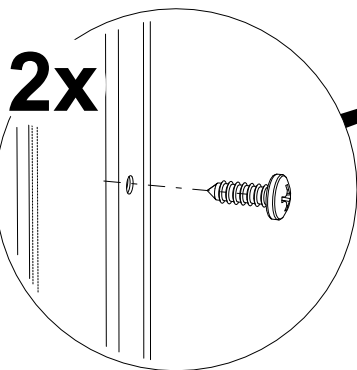
7



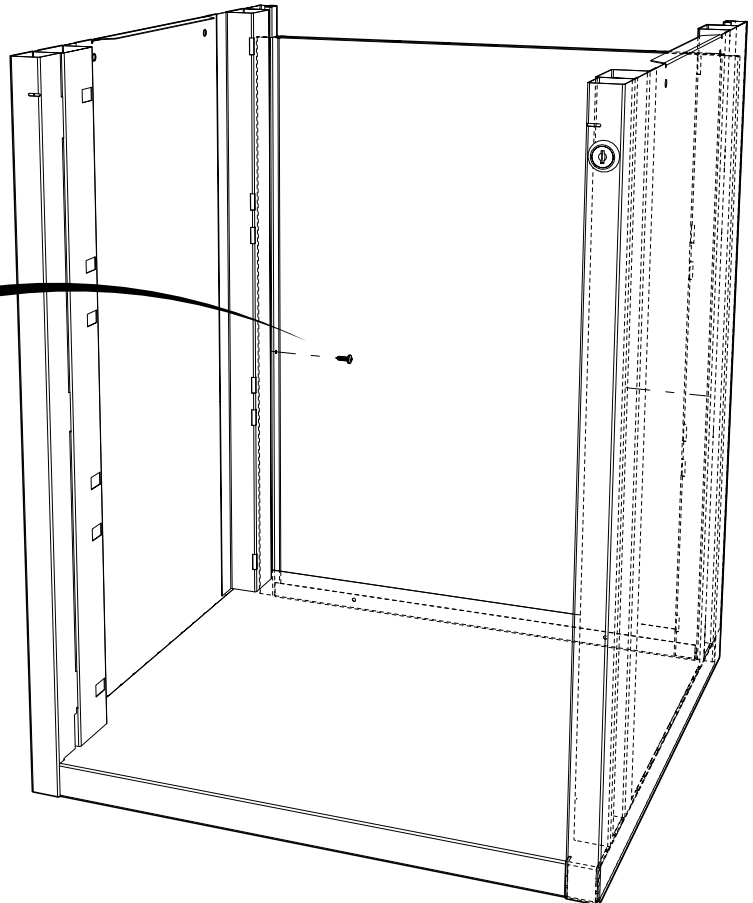
8



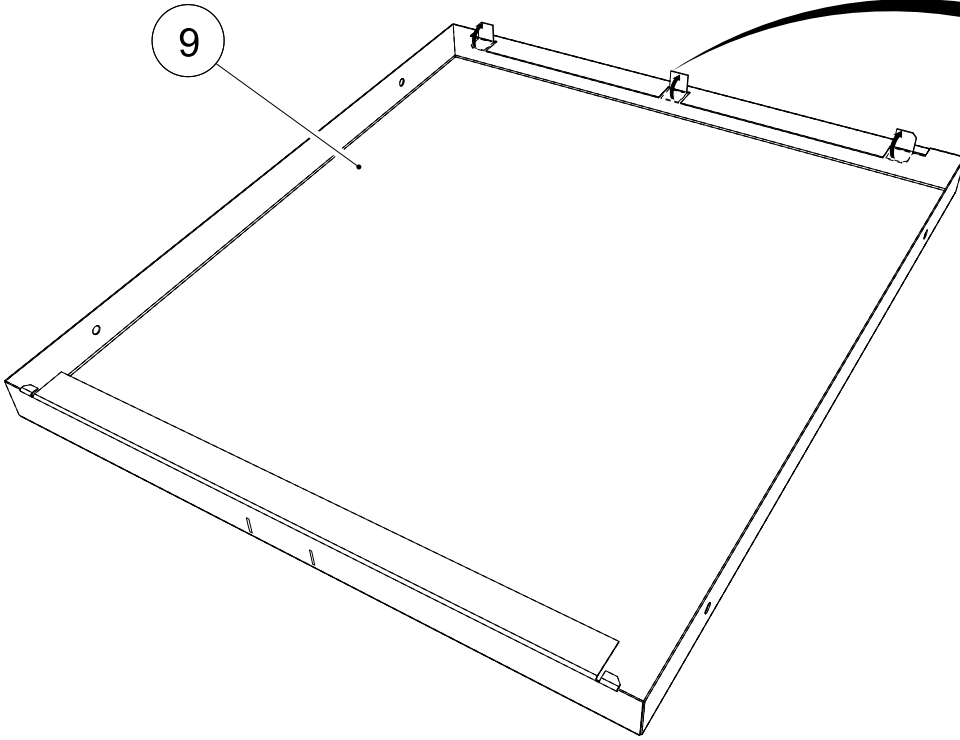
8



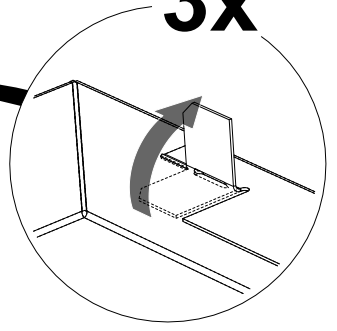
2x



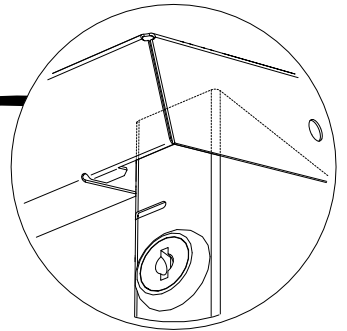
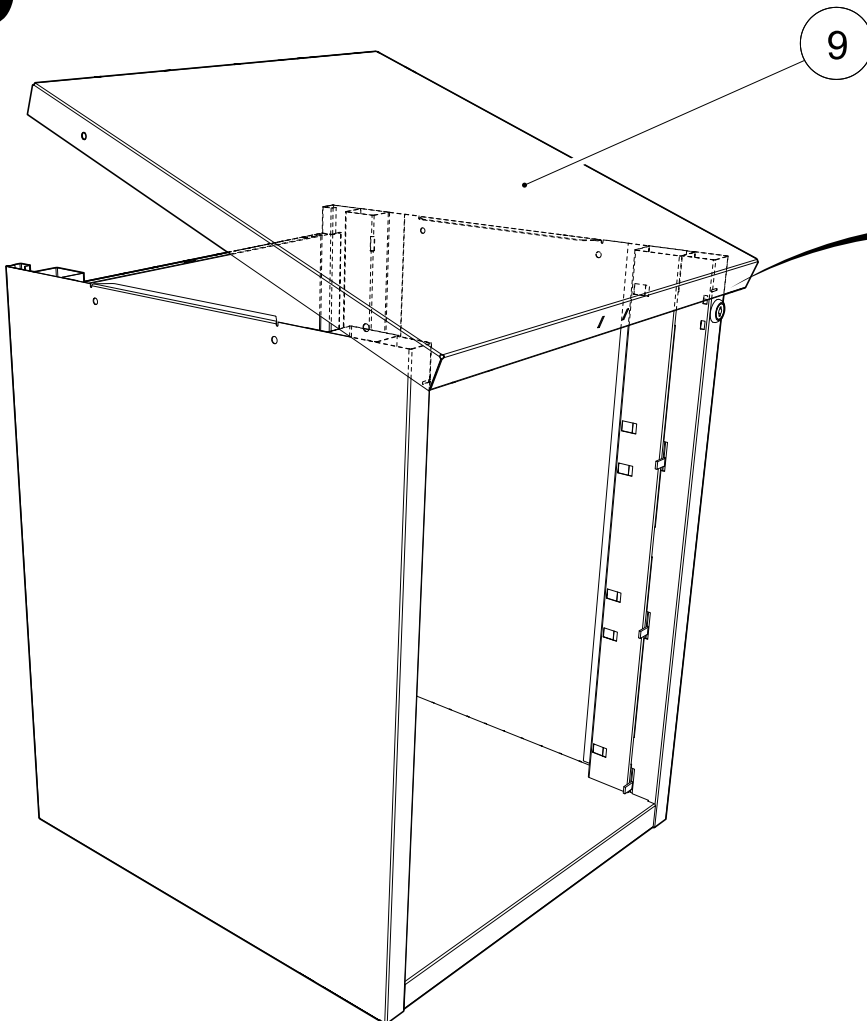
9



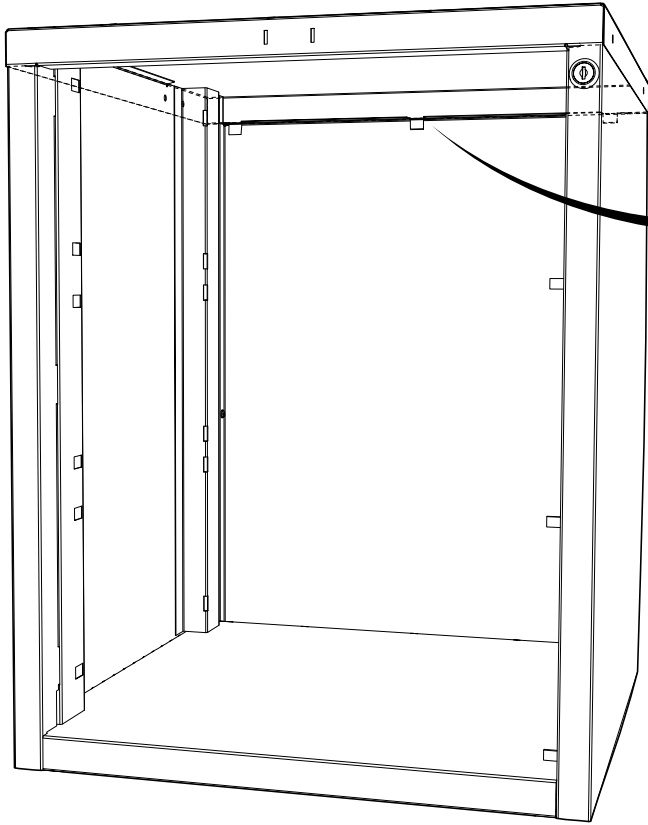
3x



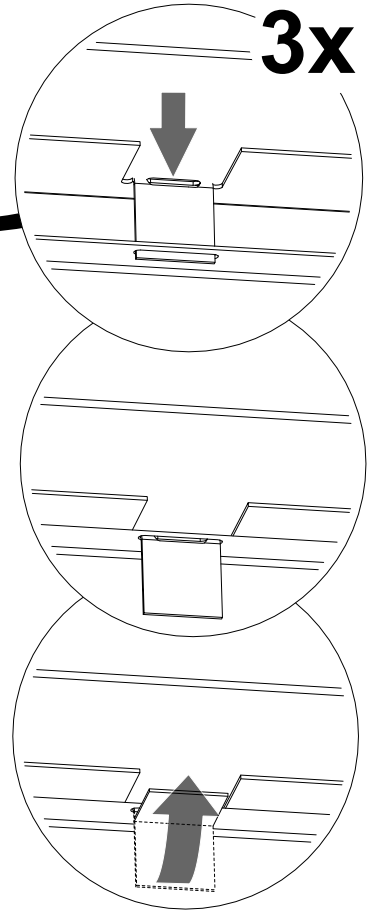
10



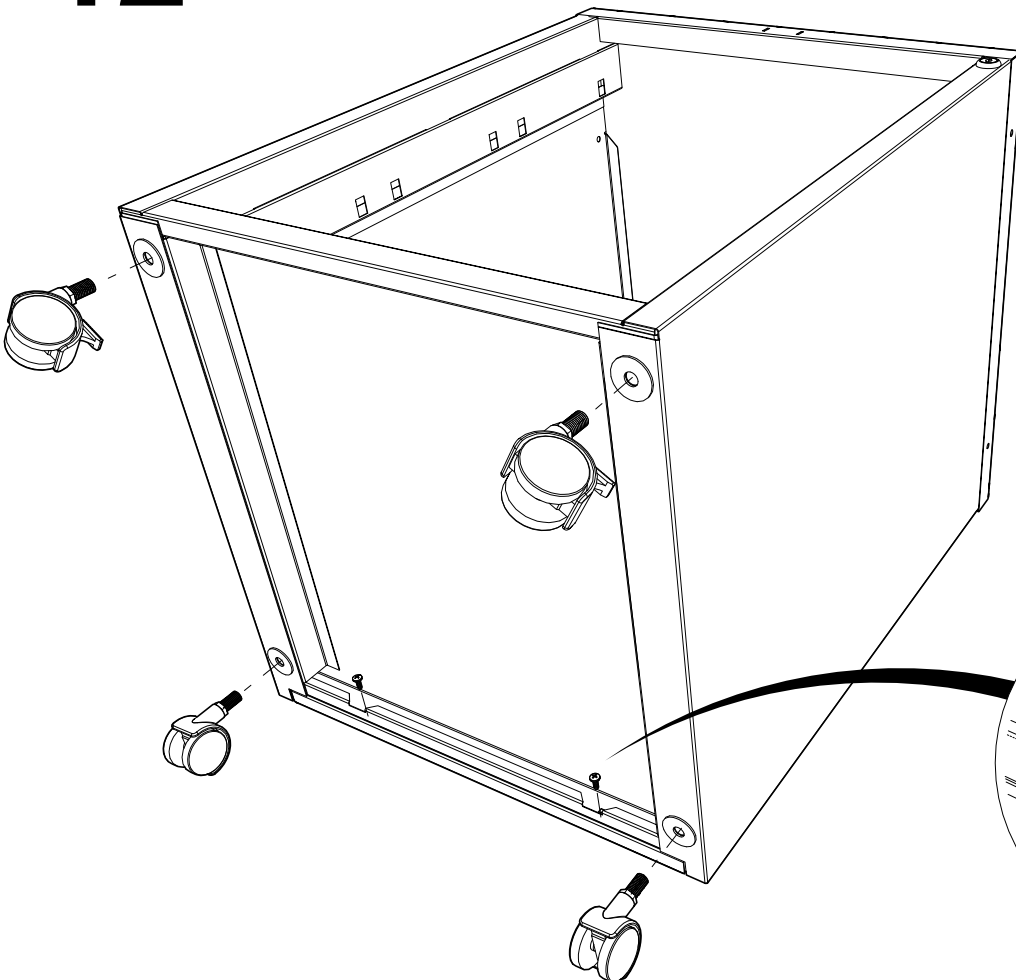
11



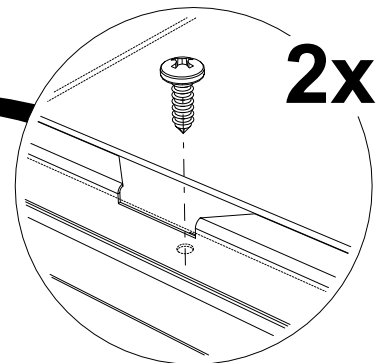
3x



12

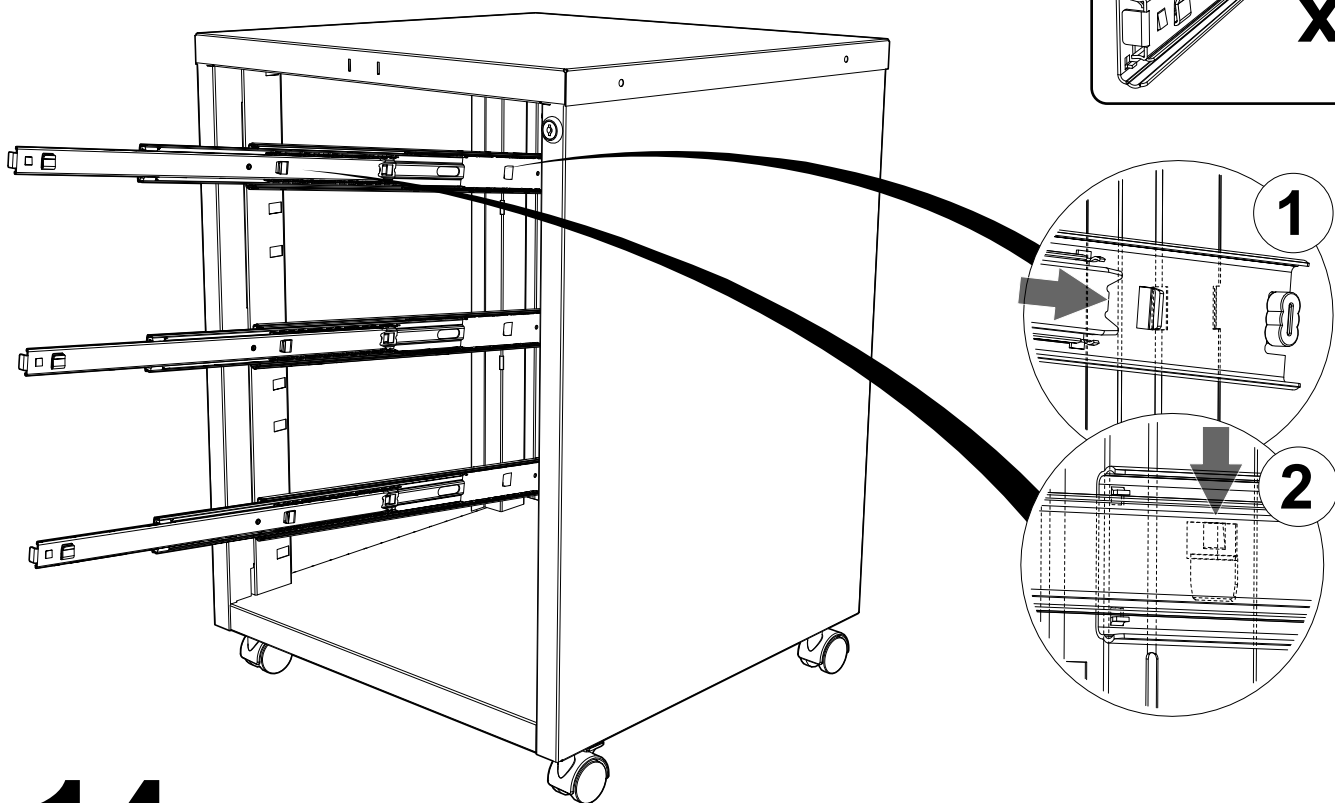
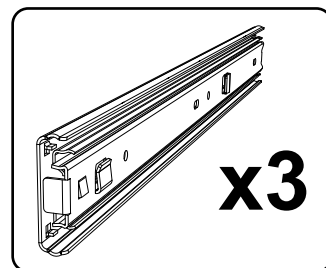


2x



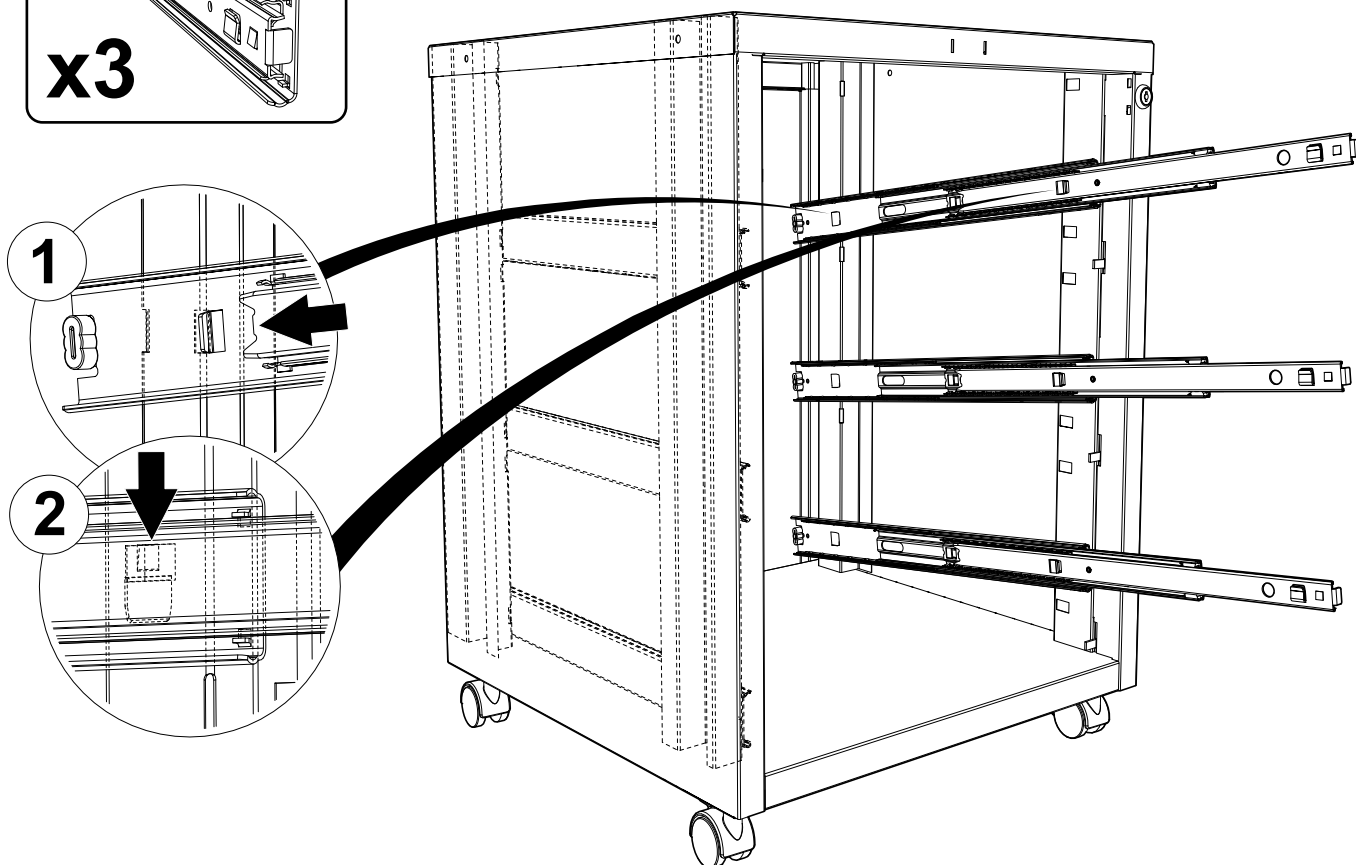
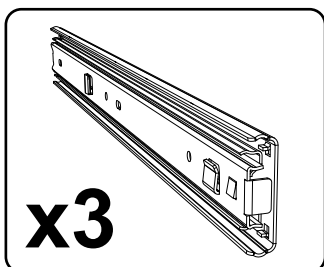
13

Шариковые направляющие устанавливать в 1-е, 3-е и 5-е отверстия, считая от низа боковых стенок.

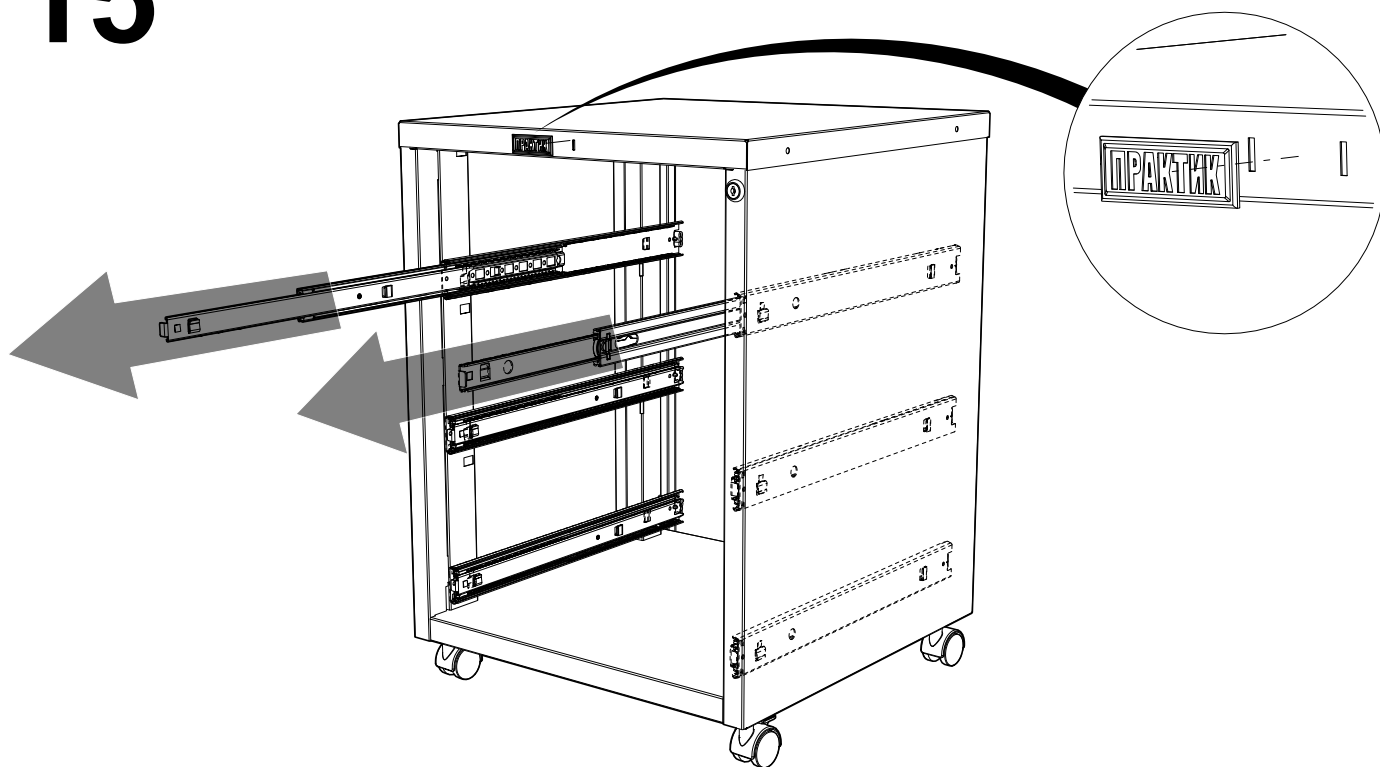


14

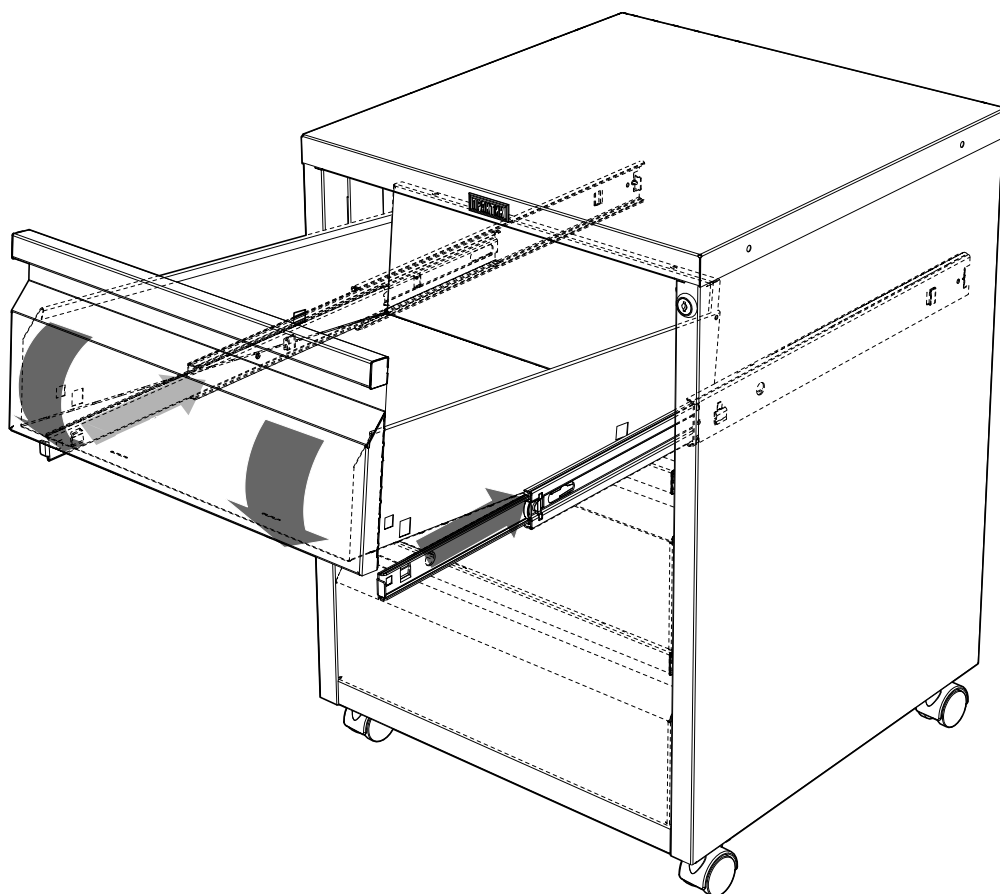
Шариковые направляющие устанавливать в 1-е, 3-е и 5-е отверстия, считая от низа боковых стенок.



15



16



5. ОСОБЕННОСТИ ЭКСПЛУАТАЦИИ

Подкатные тумбы ВФС-66/3 могут эксплуатироваться в помещениях при температуре окружающего воздуха от 1 до 40°C и относительной влажности не более 60%.

Подкатные тумбы устанавливаются на ровную, горизонтальную поверхность. В случае необходимости передние ролики стопорятся посредством фиксаторов.

Для обеспечения плавного движения и продления срока службы направляющих рекомендуется равномерно распределять нагрузку по ящику.

Допустимая распределенная нагрузка: на столешницу не более 15 кг, на ящик не более 15 кг. Рекомендуется каждые 6 месяцев смазывать трущиеся поверхности салазок тонким слоем смазки.

6. ХРАНЕНИЕ, ТРАНСПОРТИРОВКА

Подкатные тумбы можно перевозить в упаковке изготовителя всеми видами крытого транспорта или в контейнерах.

Требования по хранению: в упаковке изготовителя, в сухом помещении.

7. ГАРАНТИЙНЫЕ ОБЯЗАТЕЛЬСТВА

Гарантийный срок эксплуатации изделия - 1 год со дня продажи, а при отсутствии отметки о дате продажи – 1 год со дня изготовления изделия.

Изготовитель не несет ответственность за неисправность изделия и не гарантирует безотказную работу изделия в случаях: нарушений рекомендаций по транспортировке, хранению, эксплуатации; проведения ремонта некомпетентными лицами; умышленной порчи.

8. СЕРВИСНАЯ СЛУЖБА

Адрес ближайшей сервисной службы компании "Промет" Вы можете узнать через Интернет по адресу <http://www.safe.ru>.

Изделие изготовлено ООО «Промет» , 301602, Тульская область, г.Узловая

Система управления качеством изготовителя сертифицирована на соответствие требованиям ISO 9001.

Штамп службы качества _____

Дата изготовления _____

! Производитель оставляет за собой право вносить изменения, не ухудшая характеристики изделия, без уведомления потребителя.