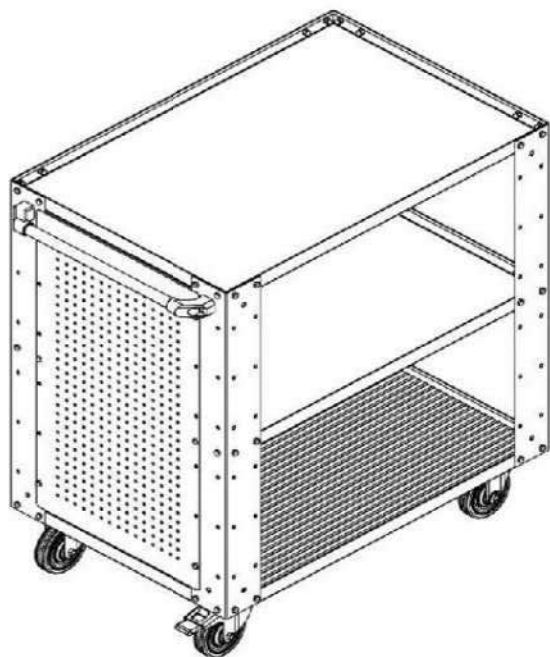


# Панель боковая/задняя MLOC

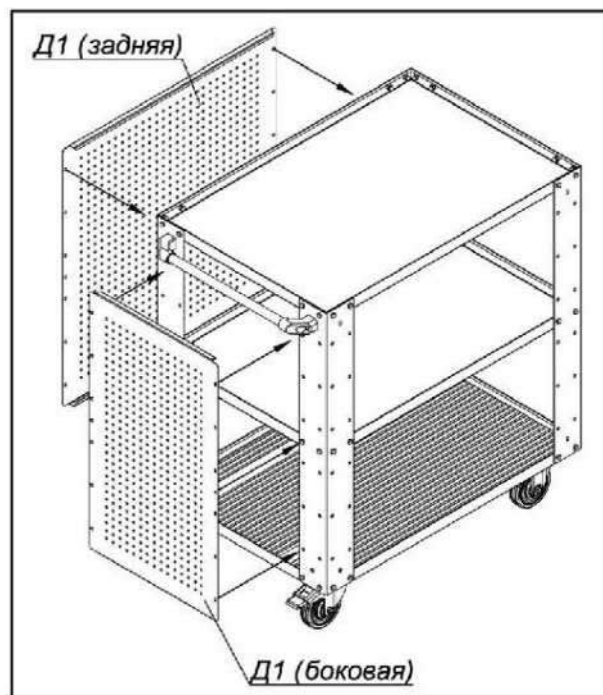
## Схема сборки



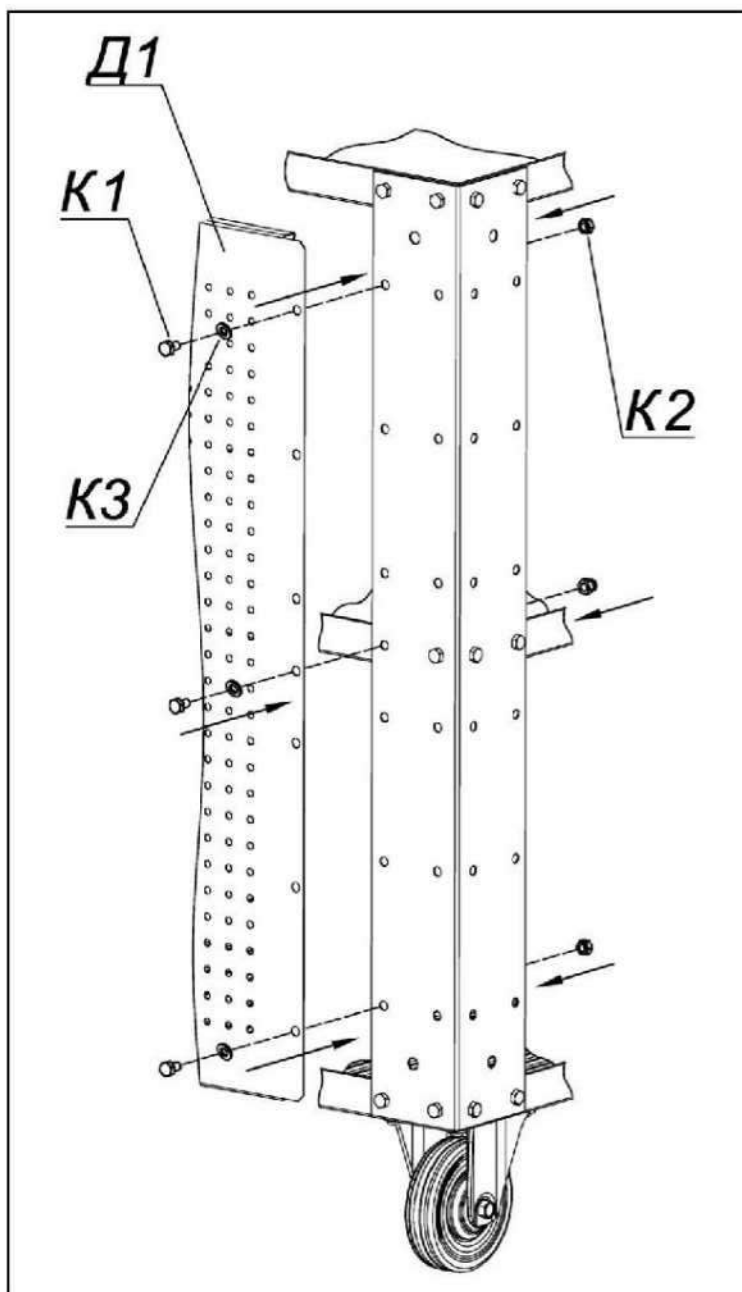
### Комплектация:


Д1	Панель боковая/задняя 	1
К1	Болт М6х10	6
К2	Гайка М6	6
К3	Шайба М6	6

Установка панели боковой/задней возможна с любой стороны тележки



Панель боковая/задняя устанавливается совместно со средней полкой



Масштаб	Дата	MLOC CC11	Материал	
1:1	28.11.19			
	Подпись	Схема сборки панели панели боковой/задней	Лист 1	Листов 1