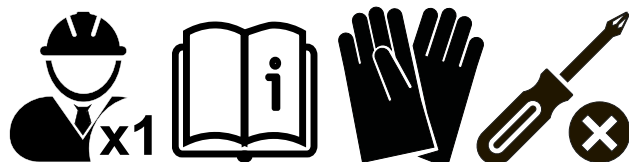


LS 21-80 LS 21-80K LS-21-80 (1500)

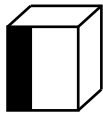
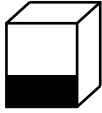
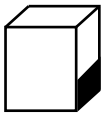
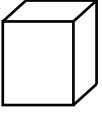


ПАСПОРТ ИЗДЕЛИЯ

1. НАЗНАЧЕНИЕ

Шкафы серии LS: предназначены для хранения личных вещей, одежды и оборудования на торговых и промышленных предприятиях, в спортивных центрах, школах.

2. ТЕХНИЧЕСКИЕ ХАРАКТЕРИСТИКИ

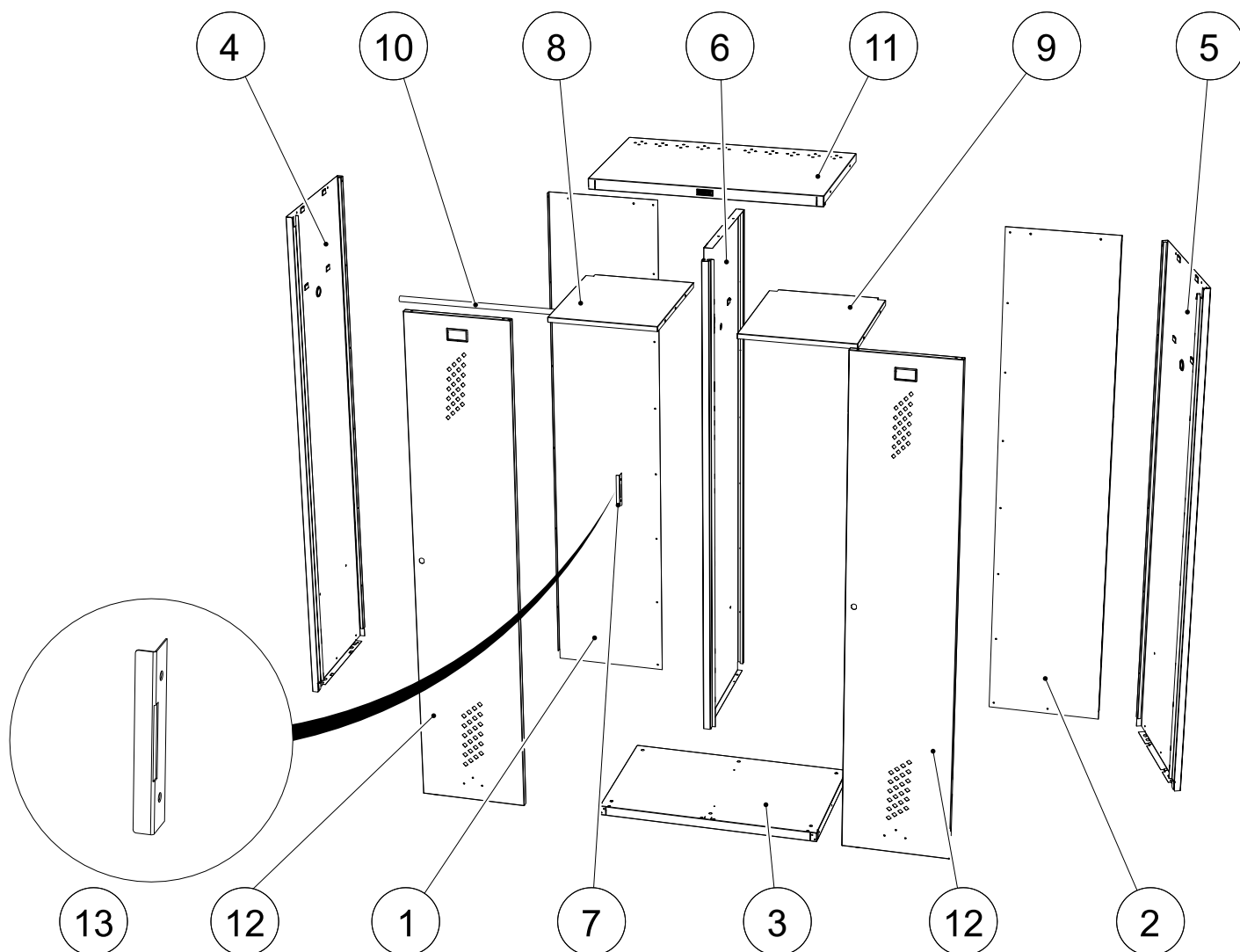
Модель				 kg*
LS 21-80	1830	800	500	35
LS 21-80K	1860	800	500	34.5
LS 21-80(1500)	1500	800	500	28.7

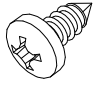




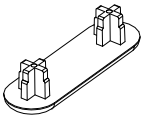
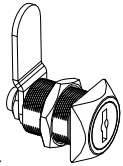
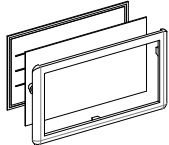


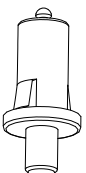
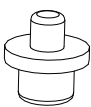
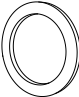

* - допустимое отклонение +/- 10%

3. КОМПЛЕКТ ПОСТАВКИ

№	Наименование	Кол-во шт.	№	Наименование	Кол-во шт.
1	Стенка задняя левая	1	8	Полка левая	1
2	Стенка задняя правая	1	9	Полка правая	1
3	Дно	1	10	Труба	1
4	Стенка боковая левая	1	11	Крыша	1
5	Стенка боковая правая	1	12	Дверь	2
6	Перегородка	1	13	Комплект фурнитуры	1
7	Упор	1			

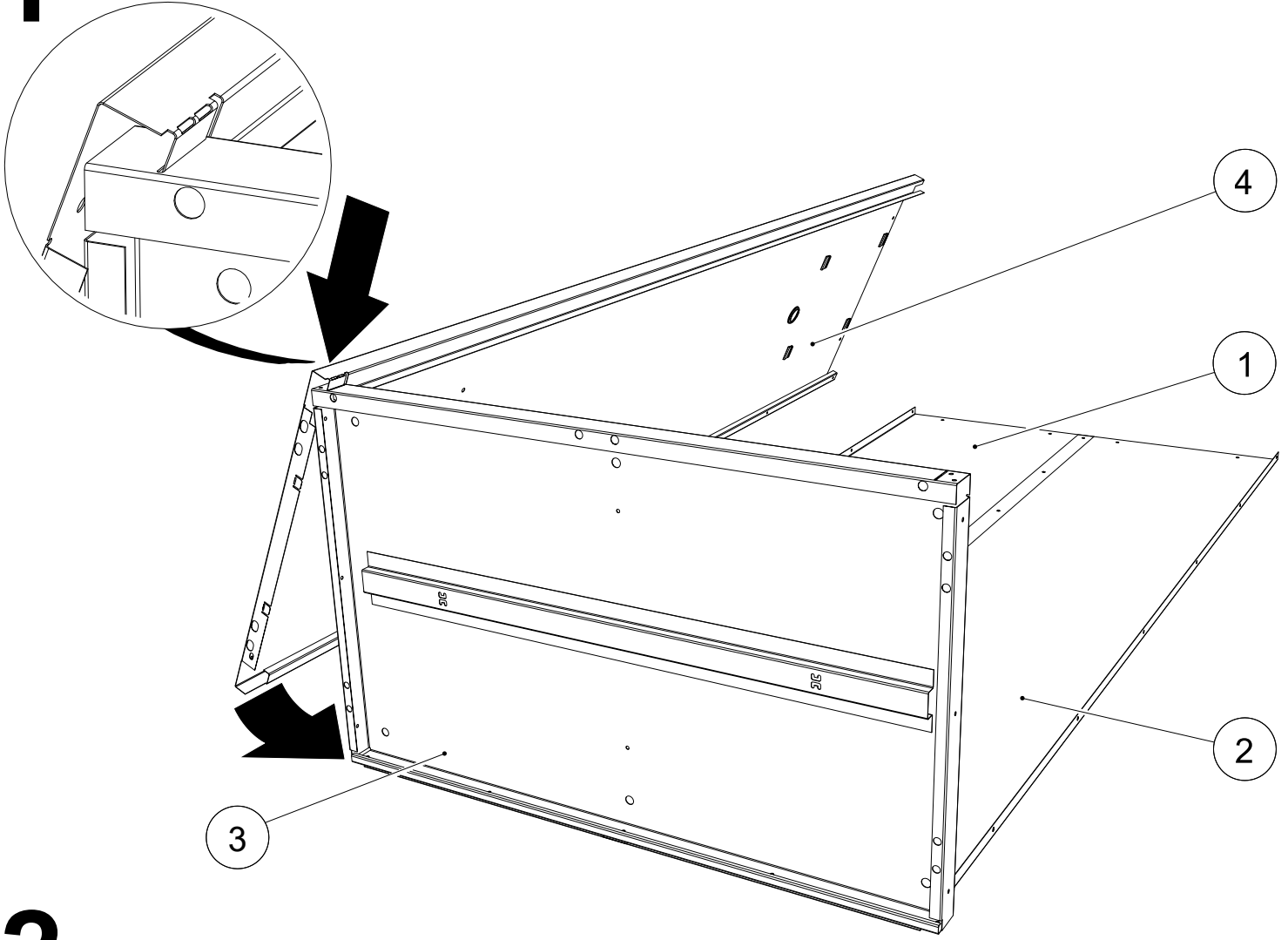
4. ИНСТРУКЦИЯ ПО СБОРКЕ



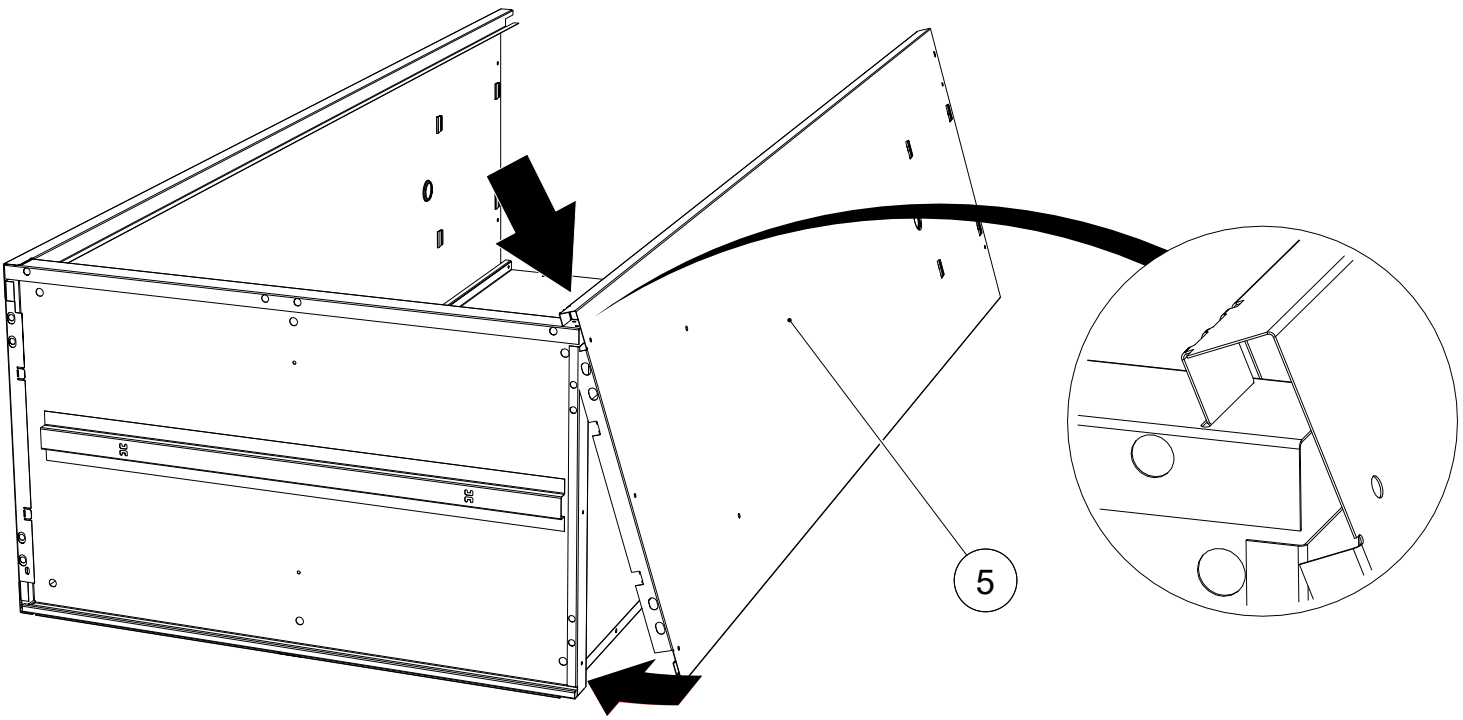
<p>5.5x13 DIN7981</p>  <p>30/27*x</p>	<p>M5 DIN7985</p>  <p>6x</p>	<p>M5 DIN315</p>  <p>6x</p>	 <p>4x</p>	 <p>2x</p>
 <p>4x</p>	 <p>2x</p>	 <p>2x</p>	 <p>1x</p>	 <p>2x</p>
 <p>2x</p>	 <p>2x</p>	 <p>2x</p>	 <p>2x</p>	

* - Комплектация для шкафа LS-21-80 (1500)

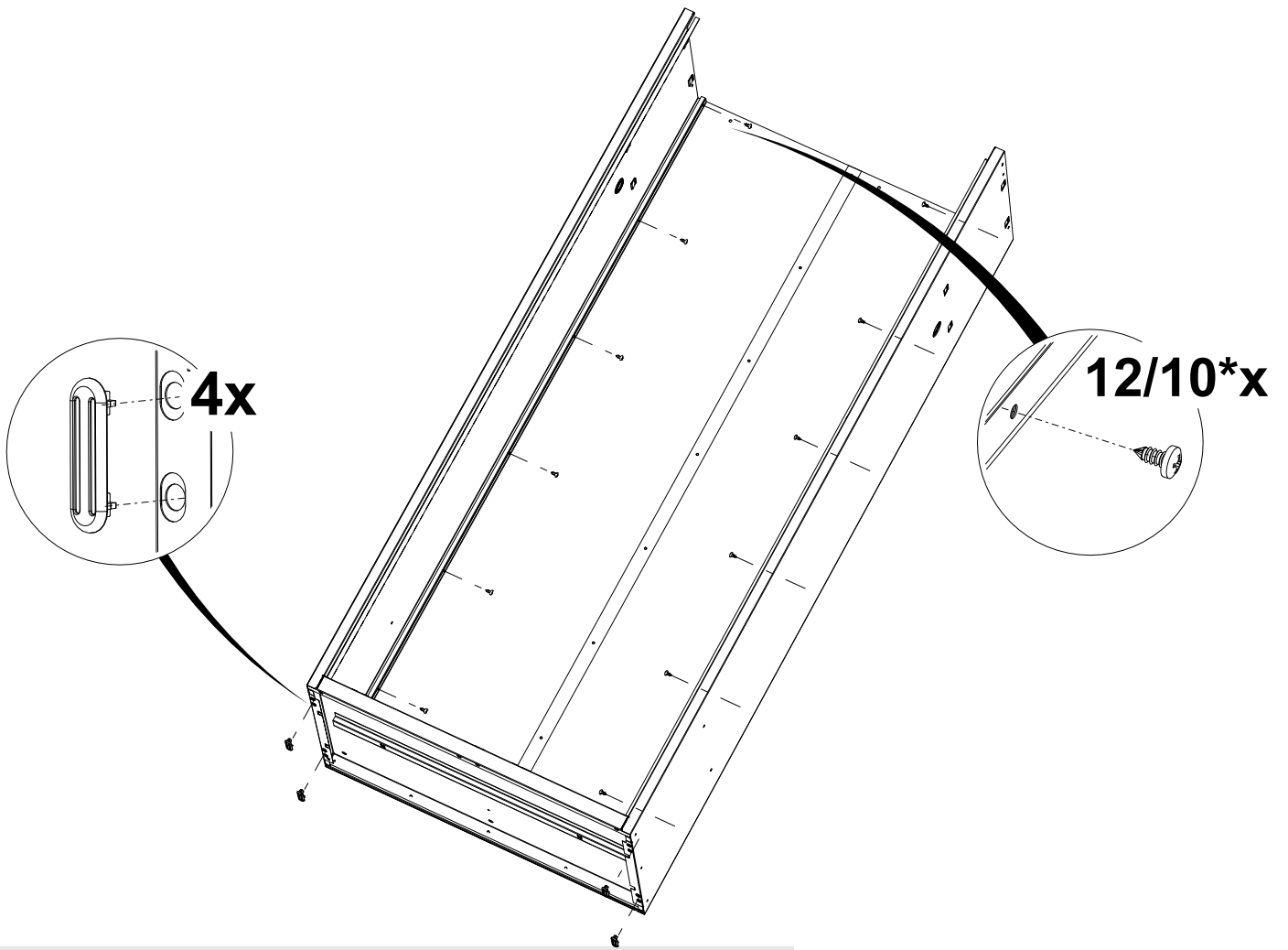
1



2

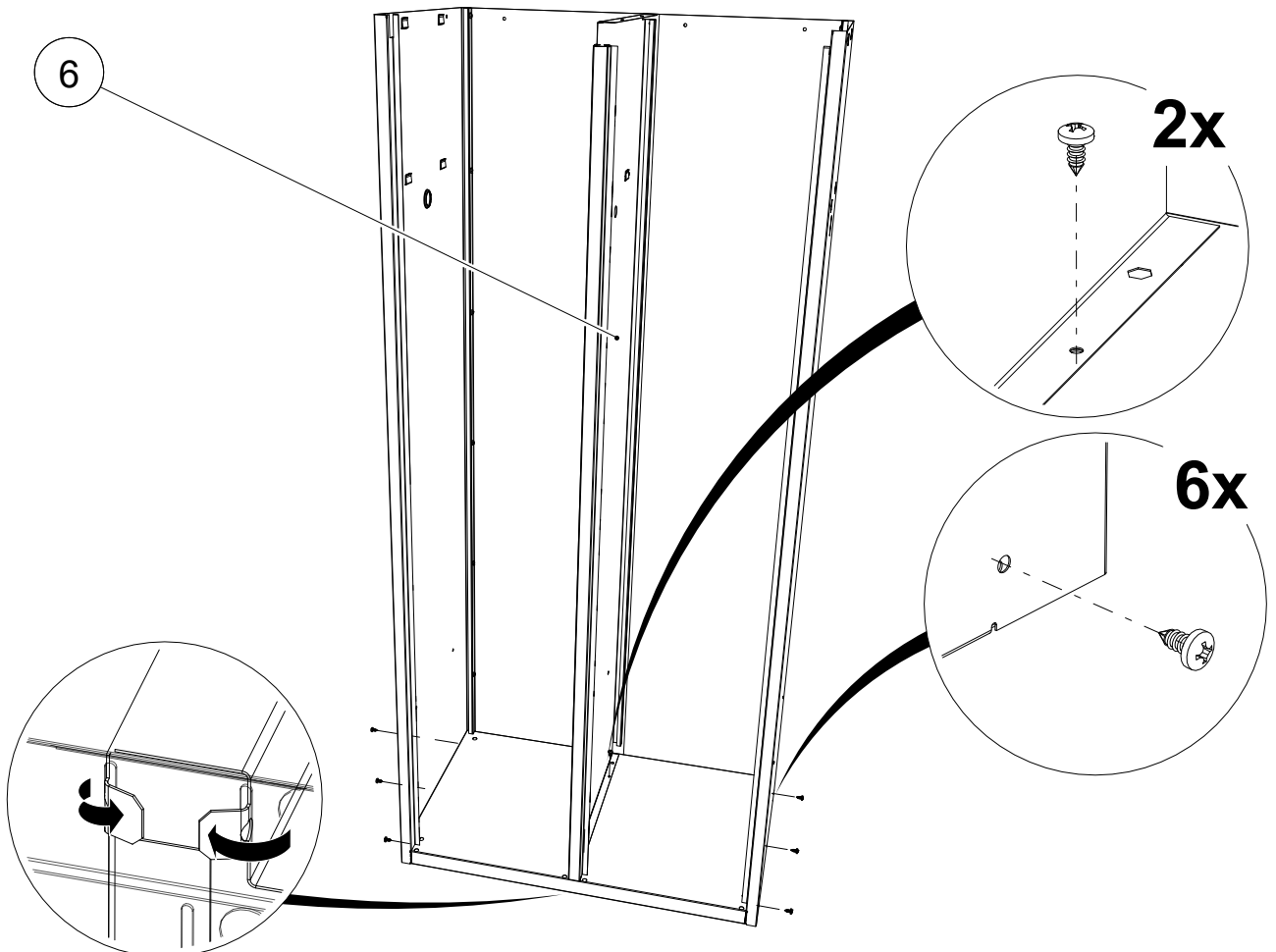


3

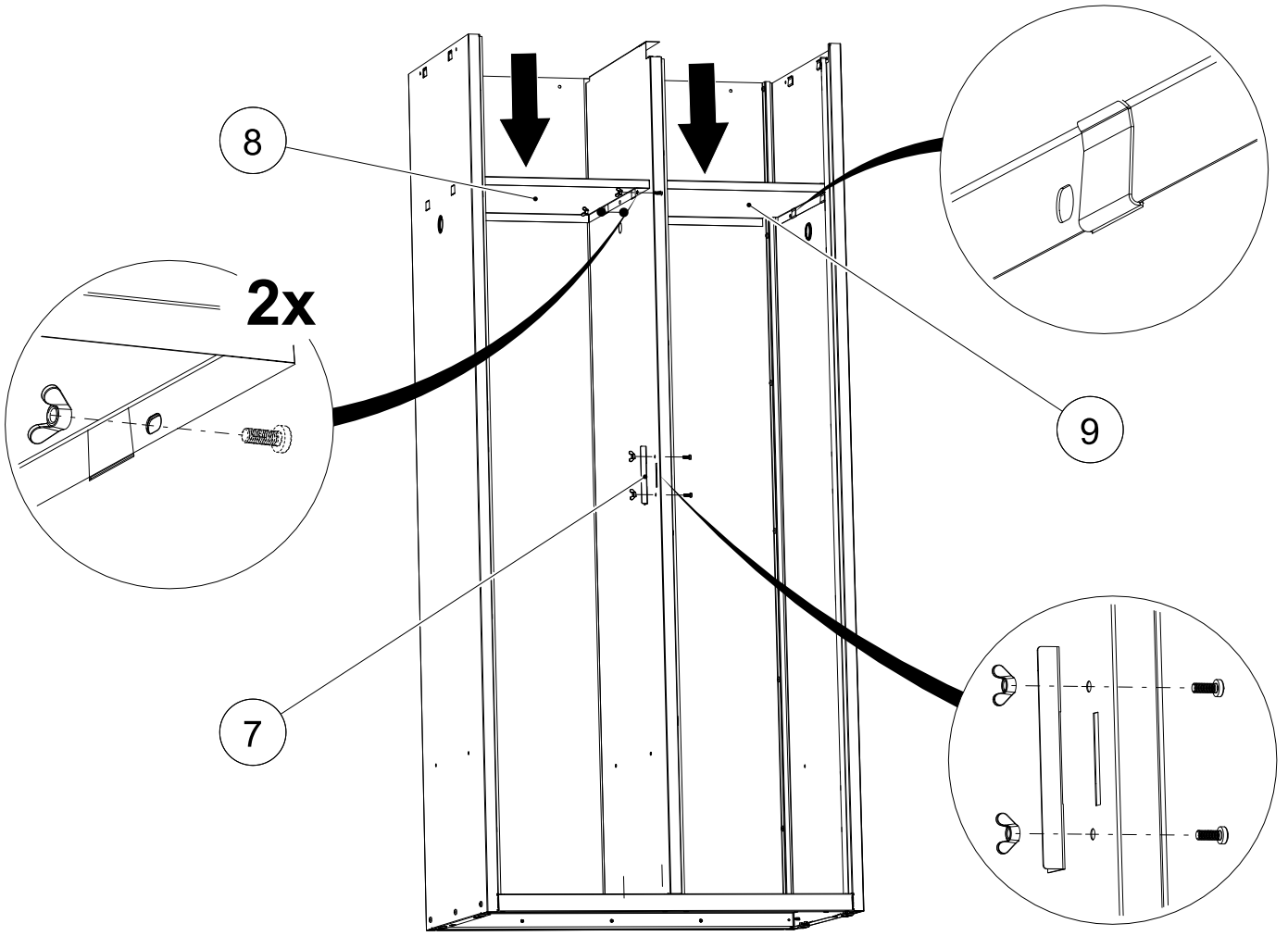


* - Комплектация для шкафа LS-21-80 (1500)

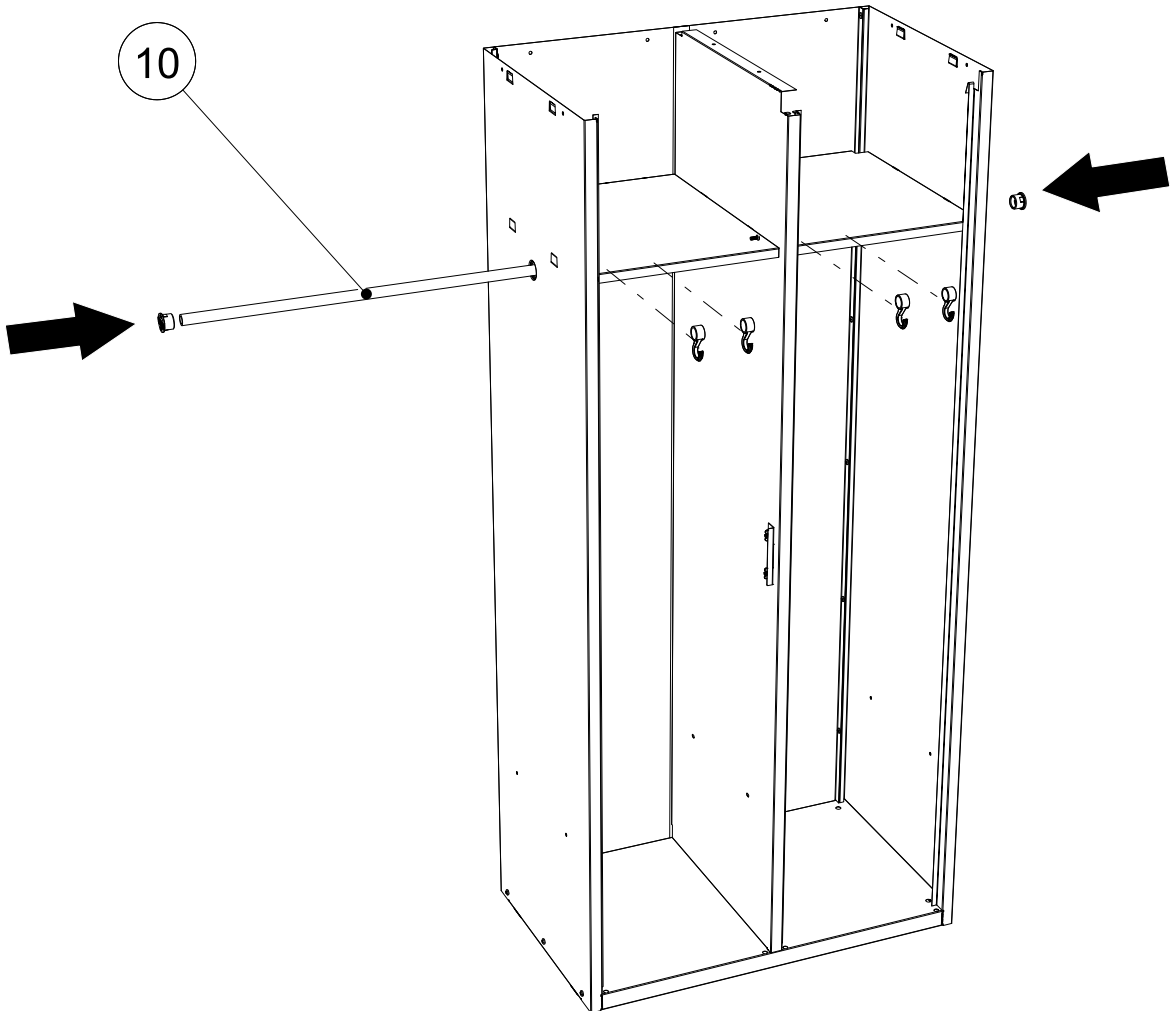
4

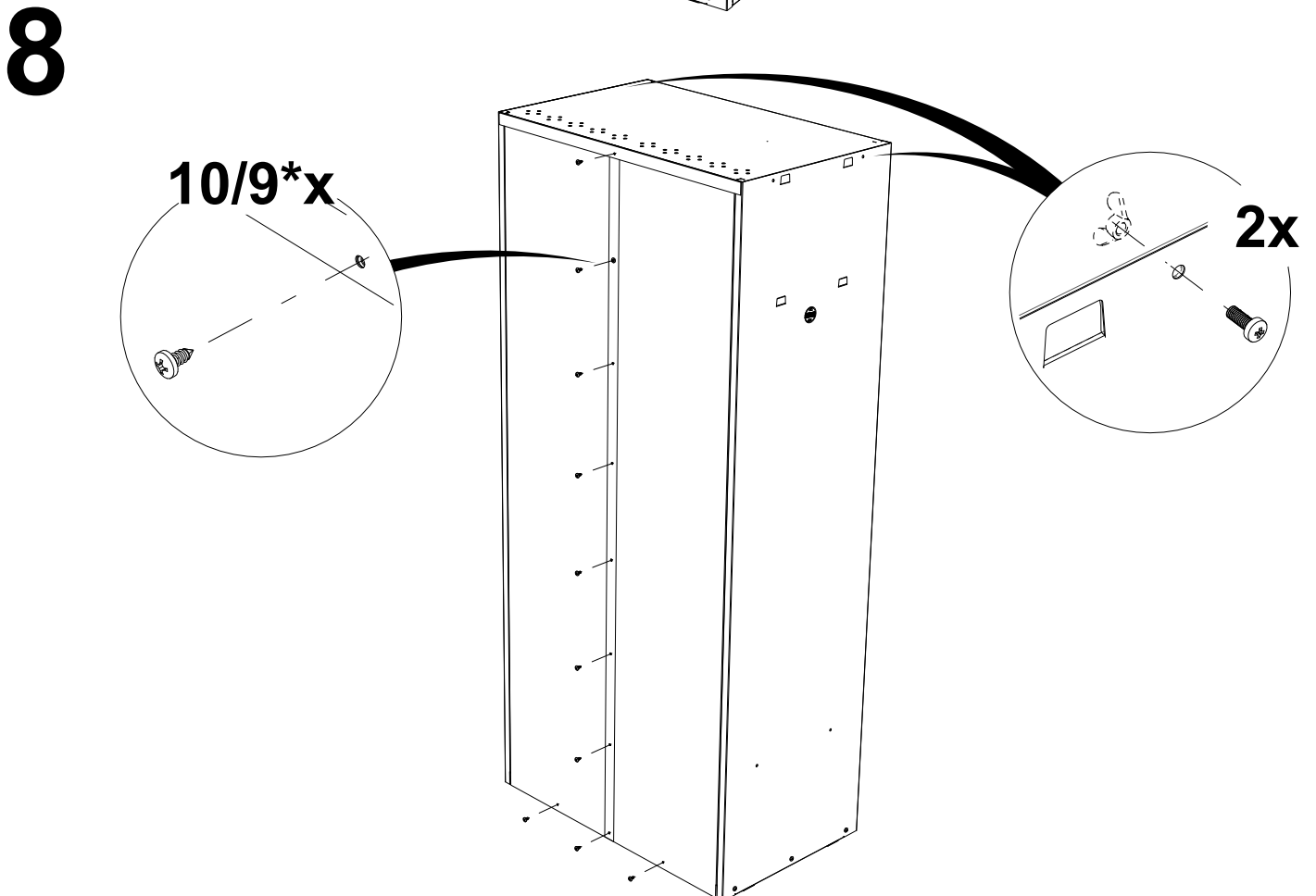
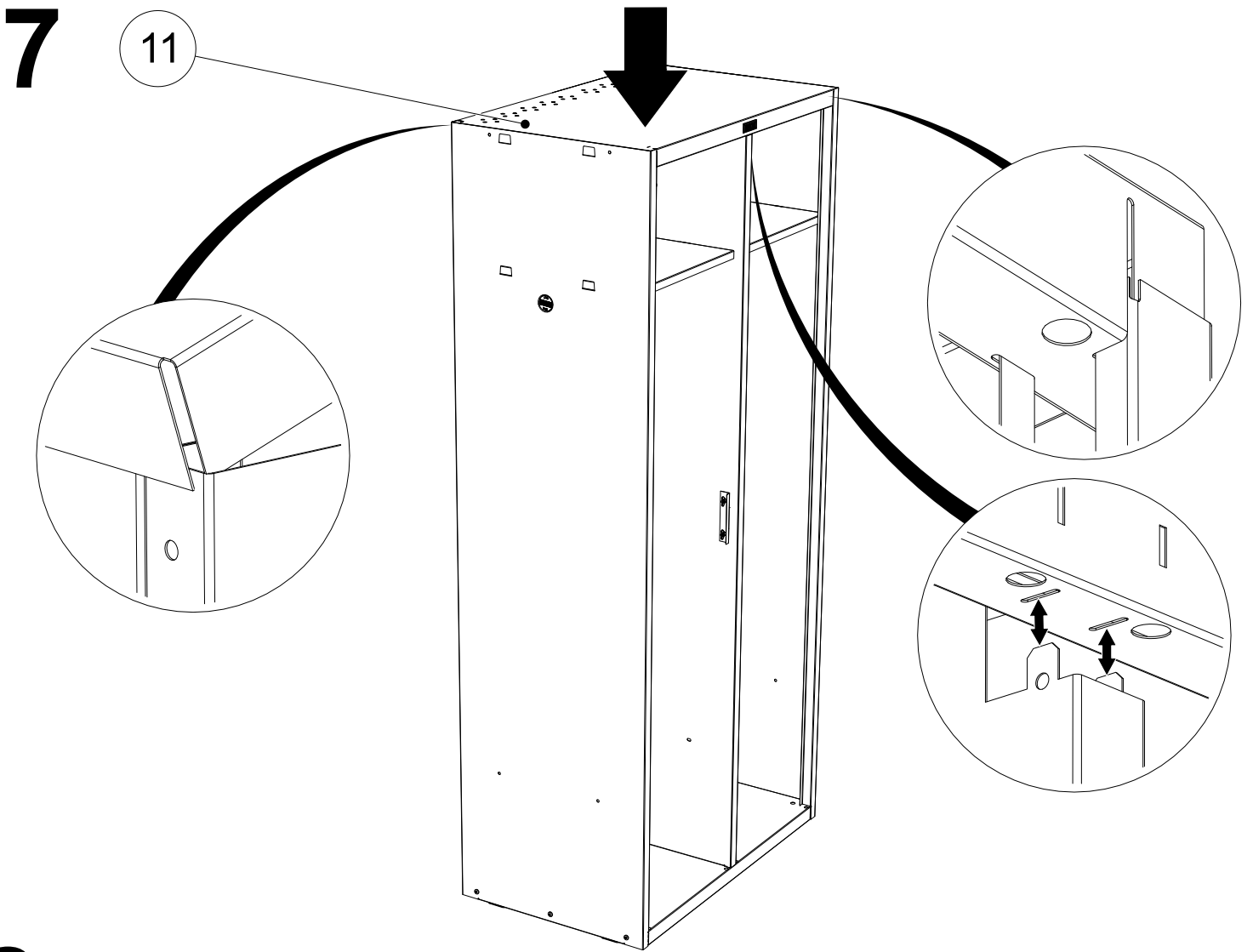


5



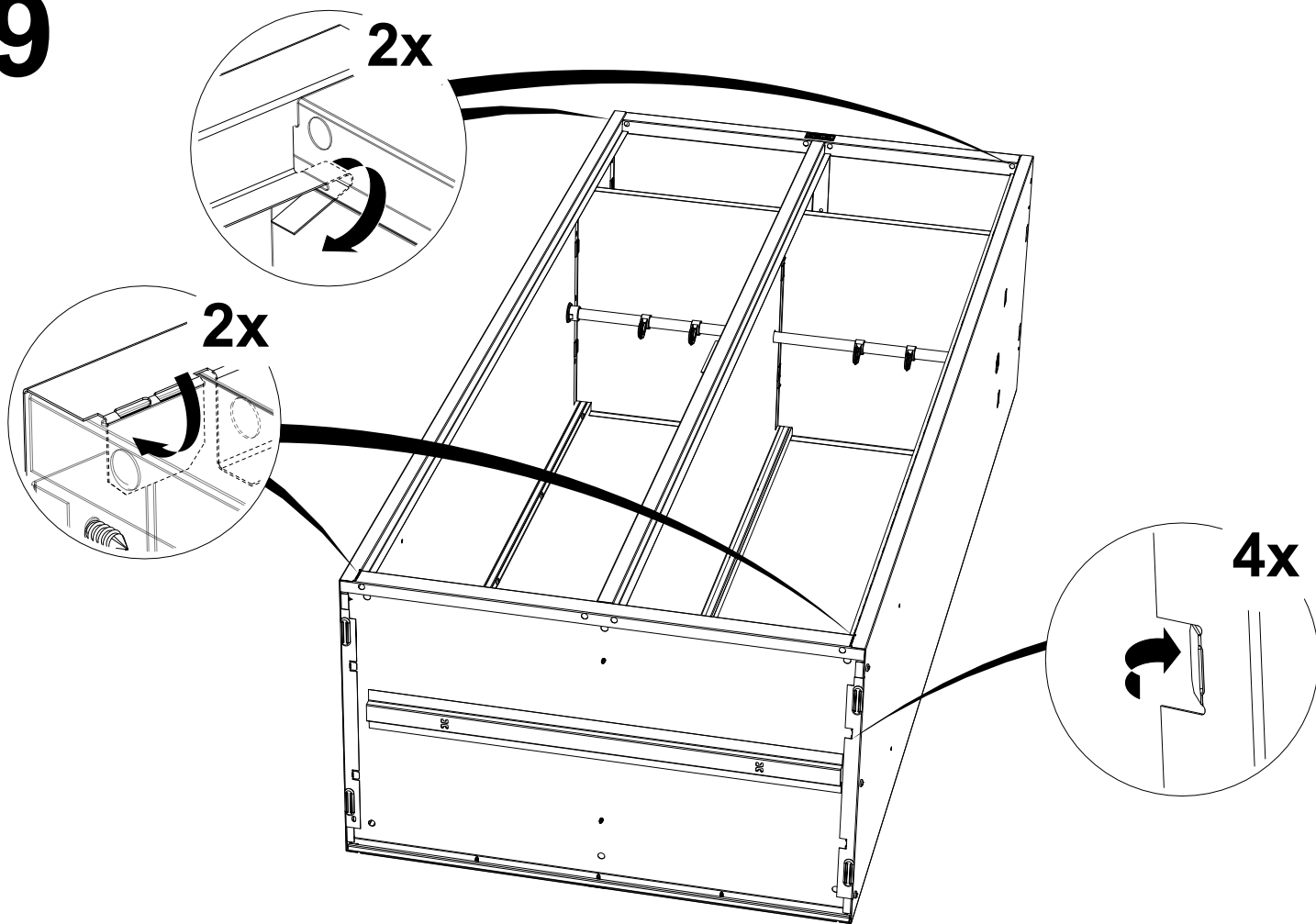
6



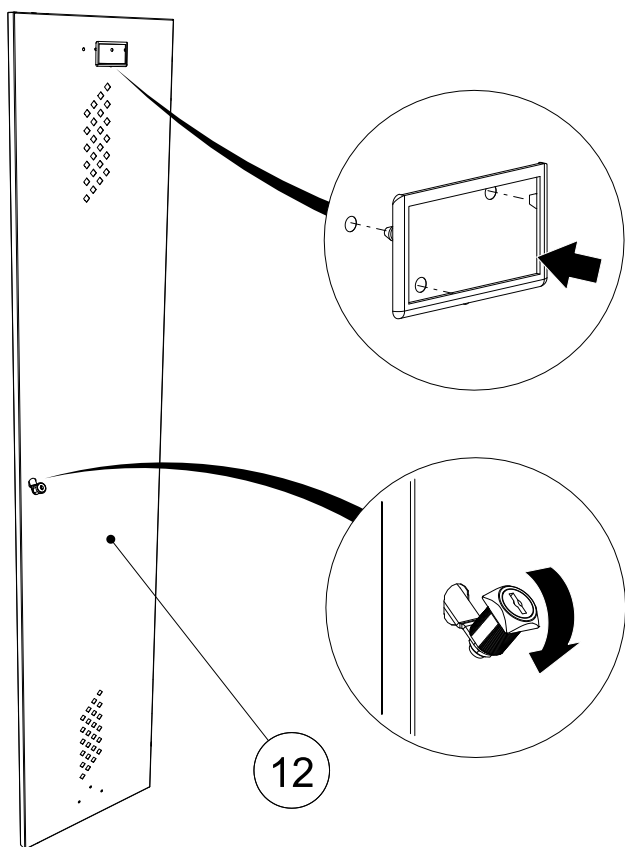


* - Комплектация для шкафа LS-21-80 (1500)

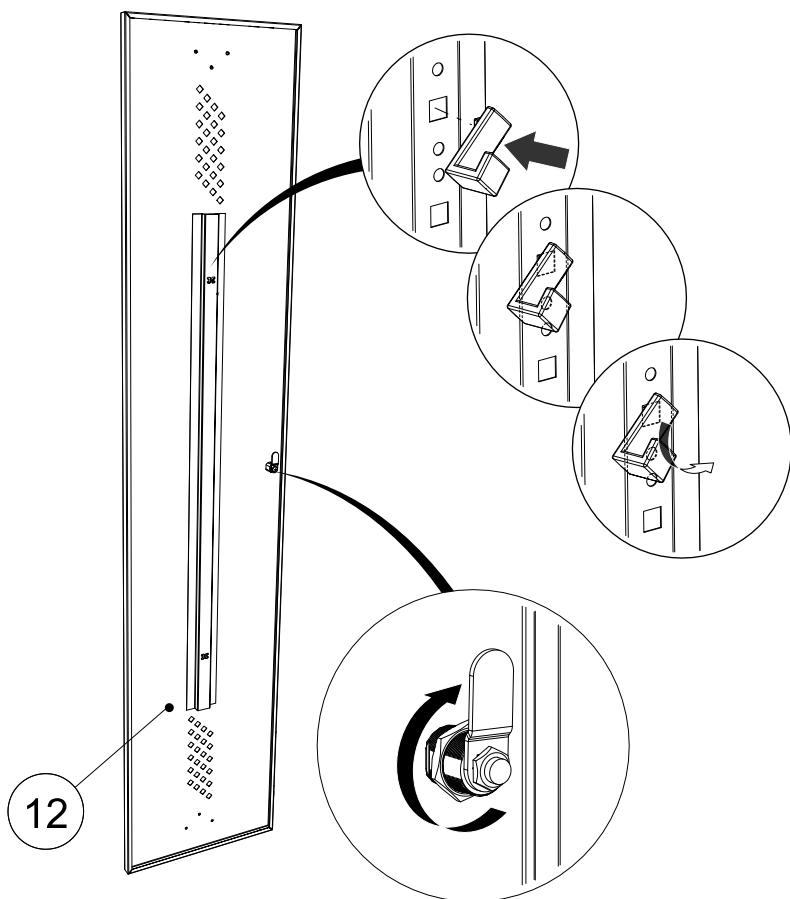
9



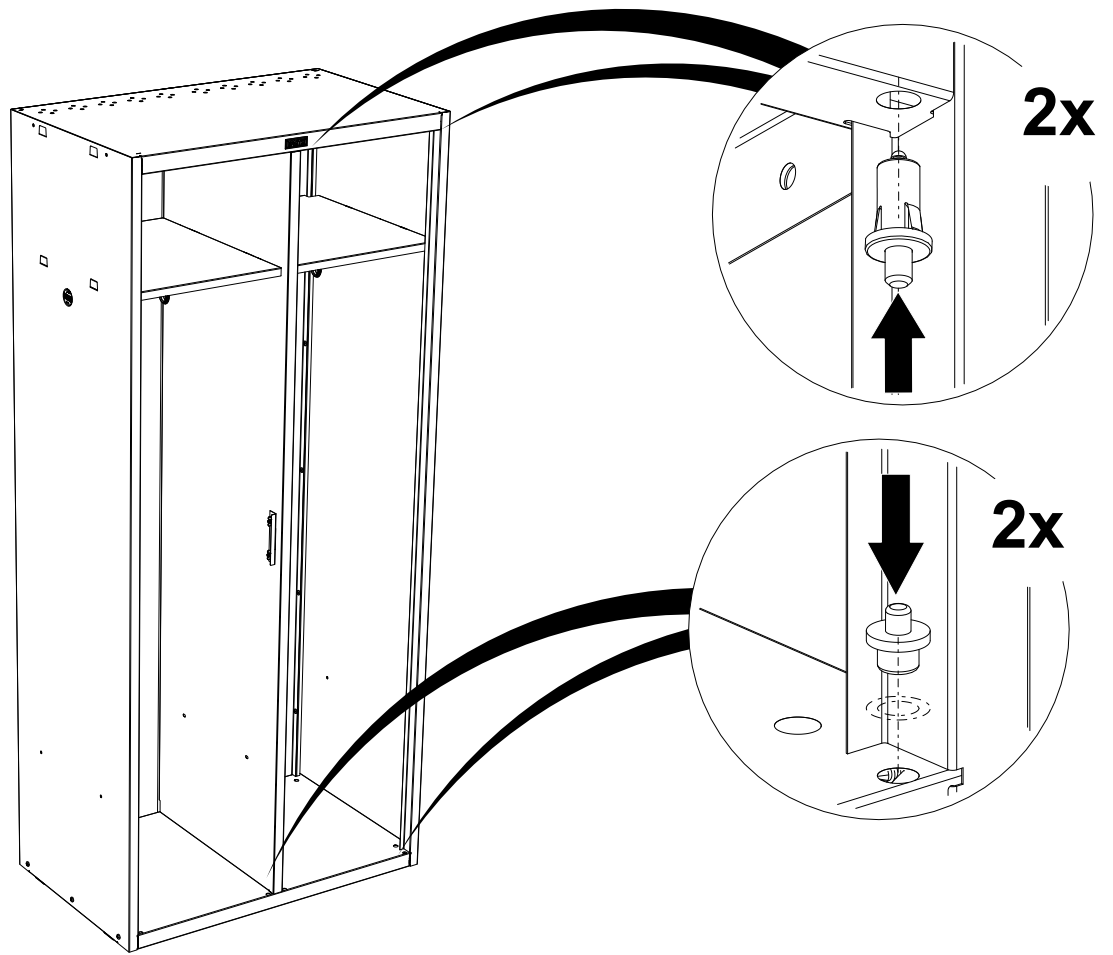
10



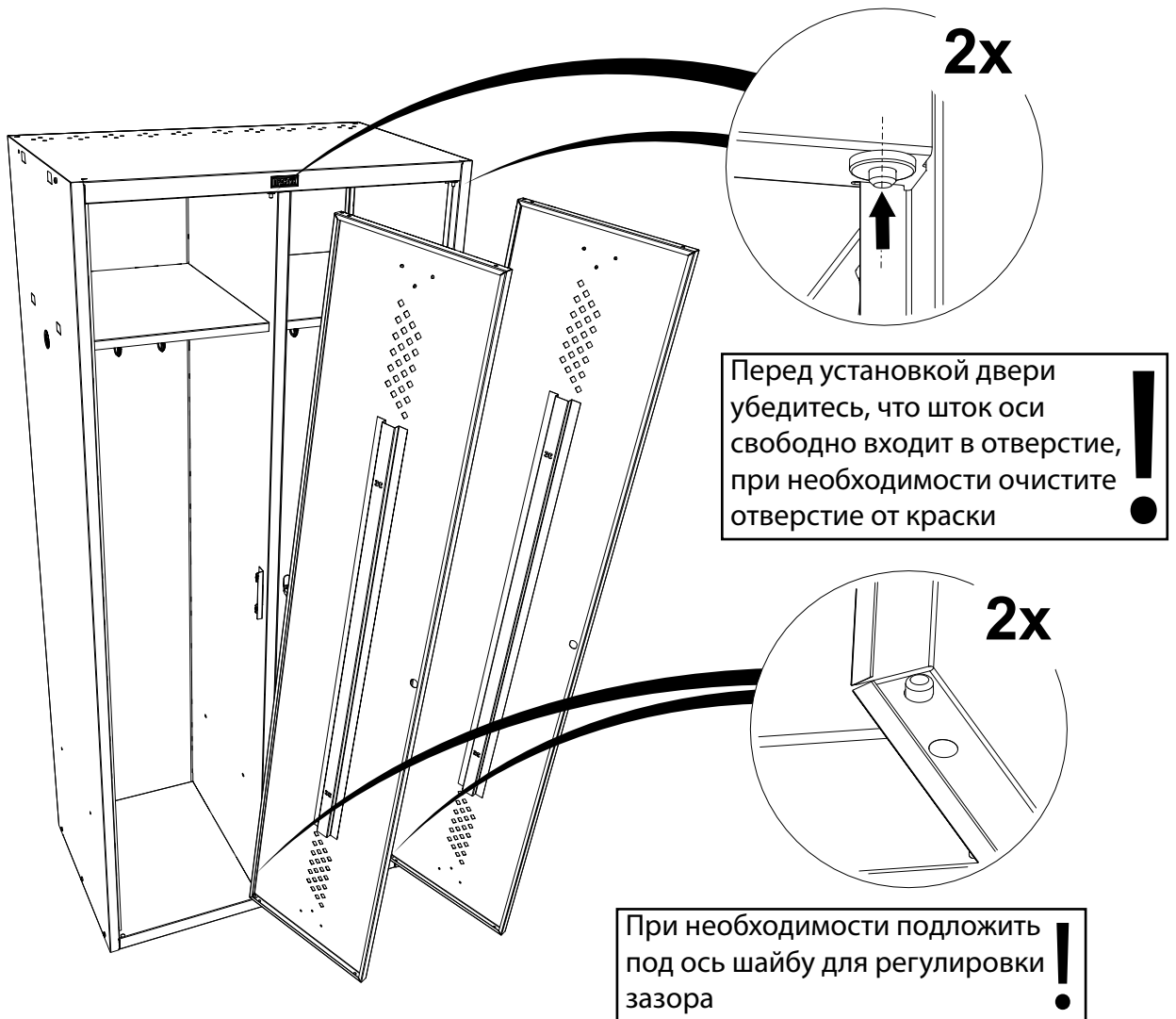
11



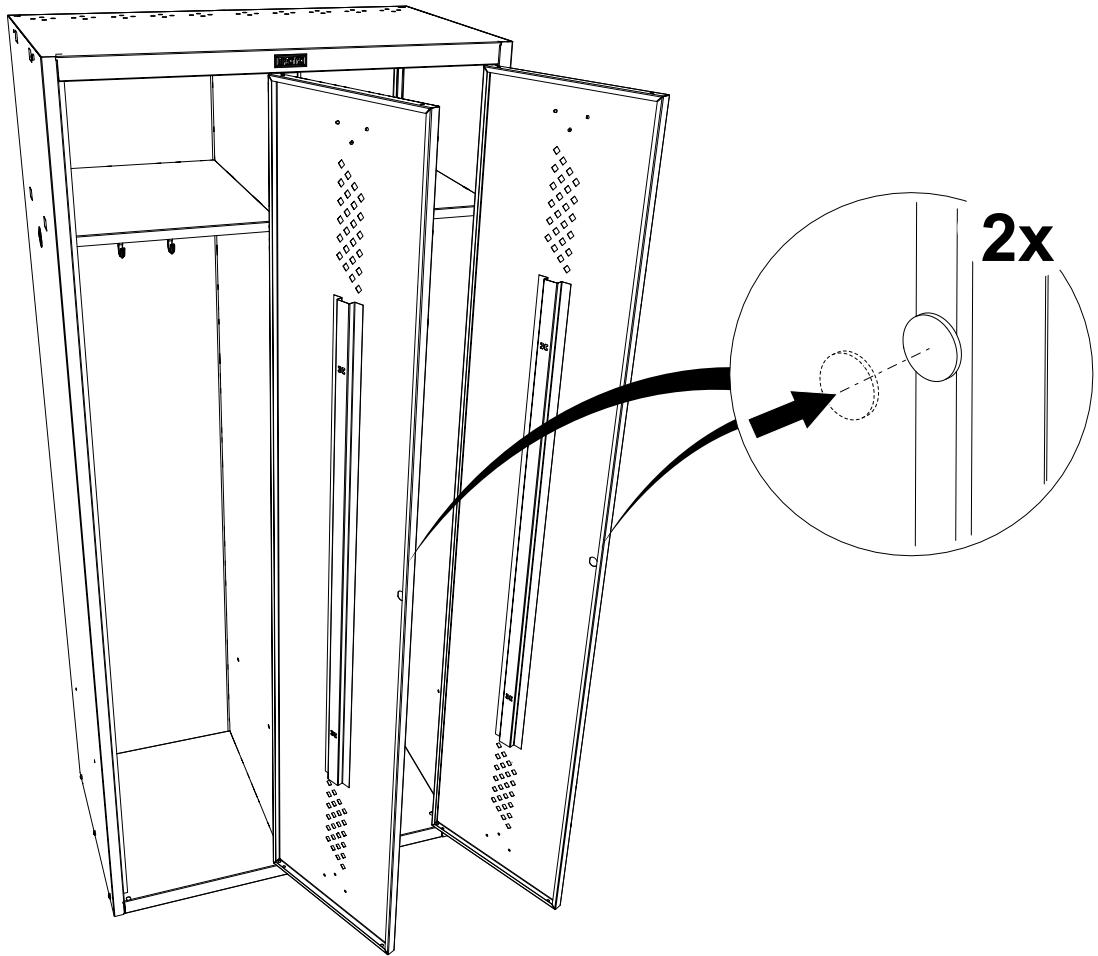
12



13



14



5. ОСОБЕННОСТИ ЭКСПЛУАТАЦИИ

Шкаф может эксплуатироваться в помещениях при температуре окружающего воздуха от 1 до 40°C и относительной влажности не более 60%.

Полы в помещении должны соответствовать требованиям нормативных документов:

- СНиП 2.03.13-88 «Полы»;

- РЕКОМЕНДАЦИИ по проектированию полов (в развитие СНиП 2.03.13 - 88 «Полы») МДС 31-1.98.

6. ХРАНЕНИЕ И ТРАНСПОРТИРОВКА

Шкаф можно перевозить в упаковке изготовителя в разборном виде в горизонтальном положении и в собранном виде в вертикальном положении, всеми видами крытого транспорта или в контейнерах.

Требования по хранению: в упаковке изготовителя, в сухом помещении.

7. ГАРАНТИЙНЫЕ ОБЯЗАТЕЛЬСТВА

Гарантийный срок эксплуатации шкафа - 1 год со дня продажи, а при отсутствии отметки о дате продажи – 1 год со дня изготовления шкафа.

Изготовитель не несёт ответственность за неисправность шкафа и не гарантирует безотказную работу изделия в случаях: нарушений рекомендаций по транспортировке, хранению, эксплуатации; проведения ремонта некомпетентными лицами; умышленной порчи.

8. СЕРВИСНАЯ СЛУЖБА

Адрес ближайшей сервисной службы компании "Промет" Вы можете узнать через Интернет по адресу <http://www.safe.ru>.

Изделие изготовлено ООО «Промет», 301602, Тульская обл., г. Узловая

Система управления качеством изготовителя сертифицирована на соответствие требованиям ISO 9001.

Штамп службы качества _____

Дата изготовления _____

! Производитель оставляет за собой право вносить изменения, не ухудшая характеристики изделия, без уведомления потребителя.