

Пояснения к инструкции.

1. Последовательность сборки указана порядковым номером в нижнем левом углу каждого изображения сборочной операции.
2. Тип и количество крепежных изделий для сборочной операции указан в левом верхнем углу ее изображения.

Рекомендации по эксплуатации тумбы.

1. Рекомендуется равномерно распределять груз по поверхности полок для правильной загрузки крепежных элементов.

Внимание:

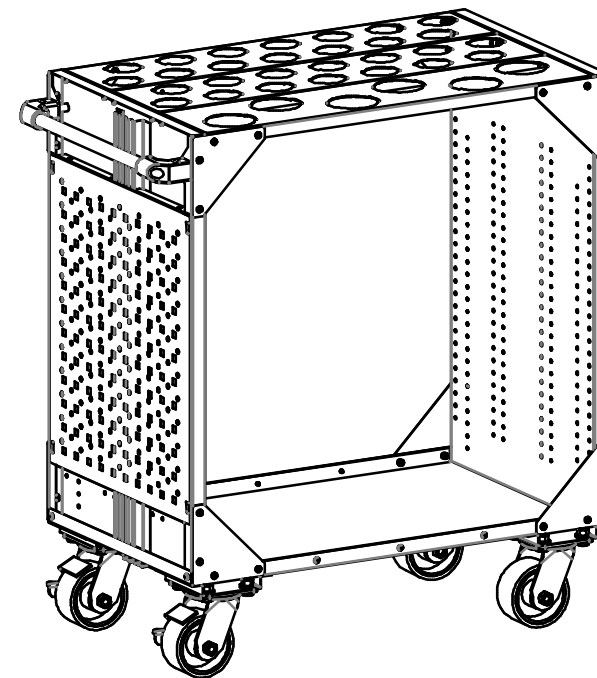
2. При передвижении полностью загруженной тележки не допускается преодолевать препятствия высотой более 10мм, т. к это может привести к повреждению конструкции

Примечания

1. Возможны конструктивные изменения, не учтенные в данной инструкции.

6

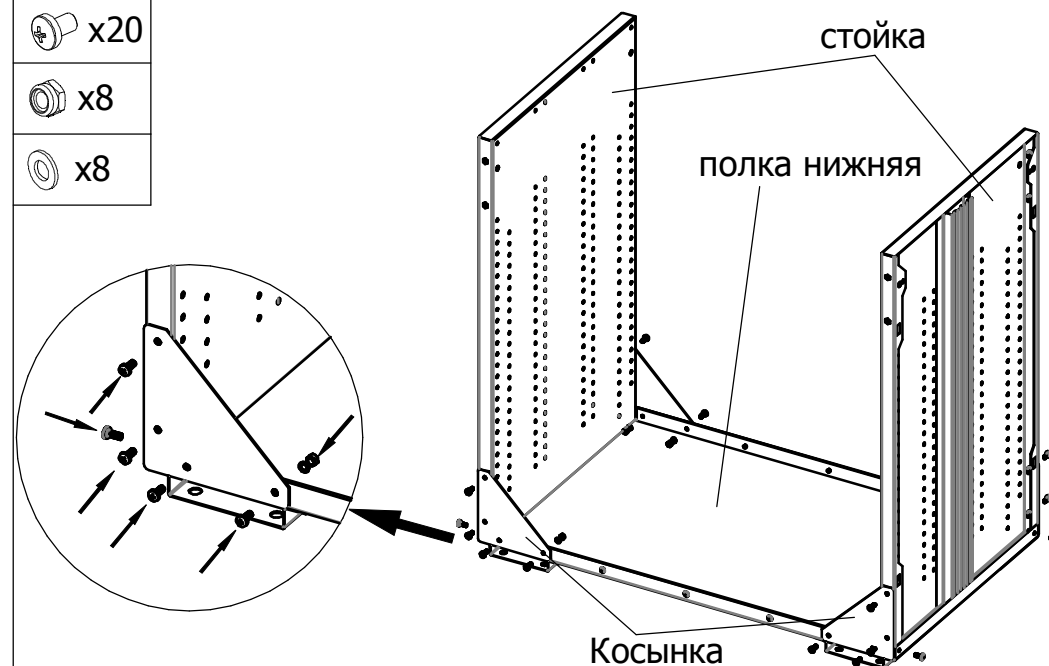
Инструкция по сборке тележки WDS-HARD



 x20

 x8

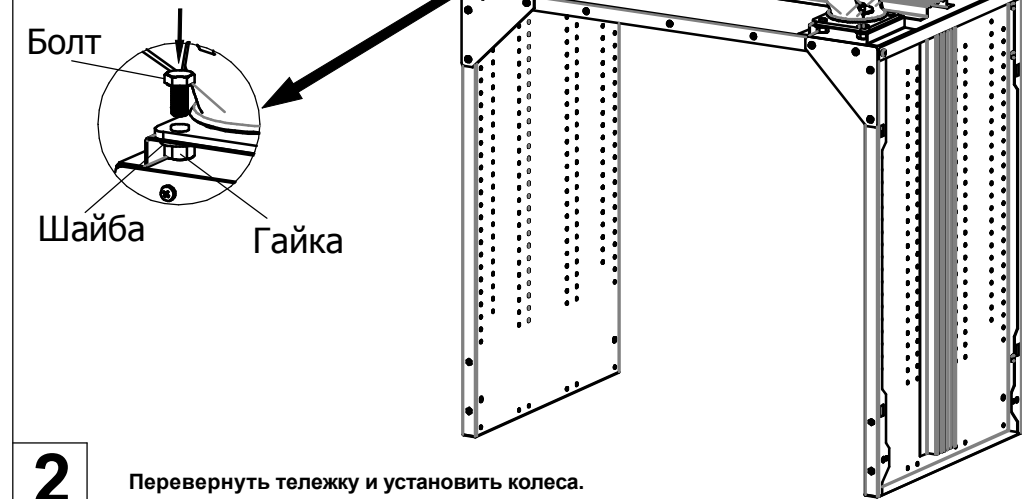
 x8



1

Соединить нижнюю полку со стойками при помощи косынок и крепежных элементов.

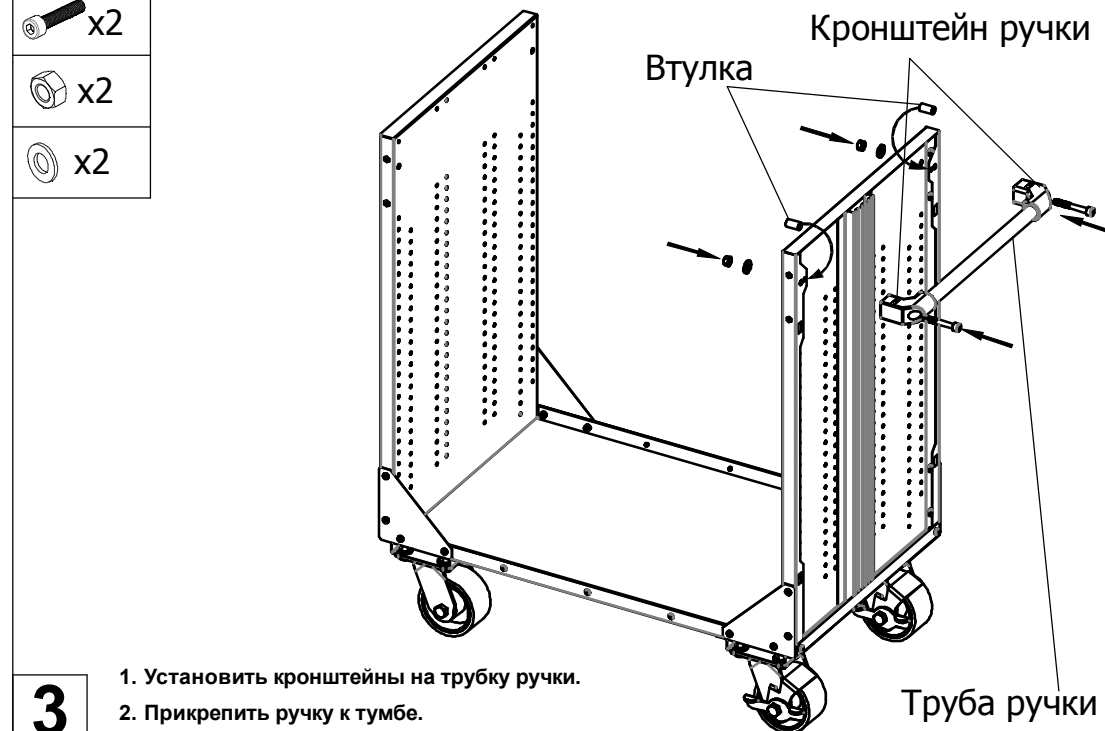
x16
x16
x16



2

Перевернуть тележку и установить колеса.

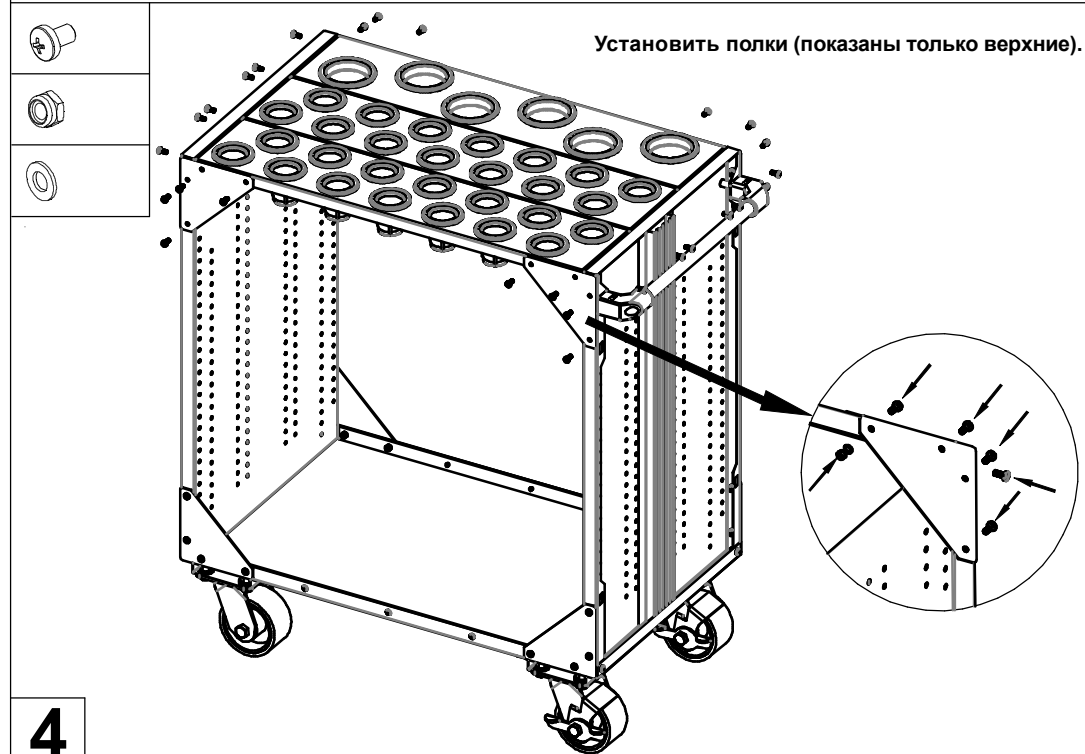
x2
x2
x2



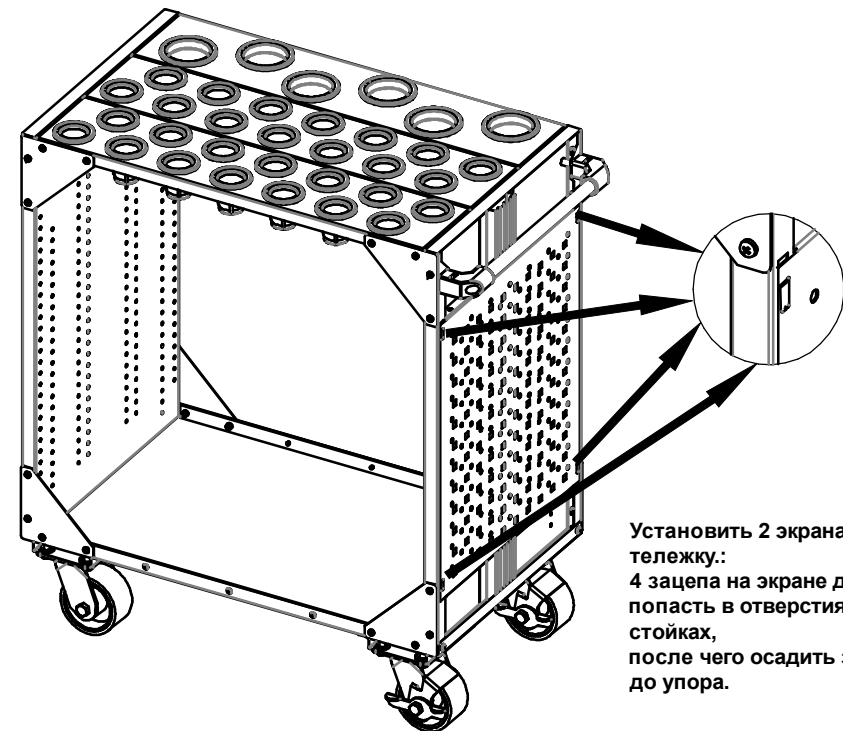
3

1. Установить кронштейны на трубку ручки.
2. Прикрепить ручку к тумбе.

x16
x16
x16



4



5