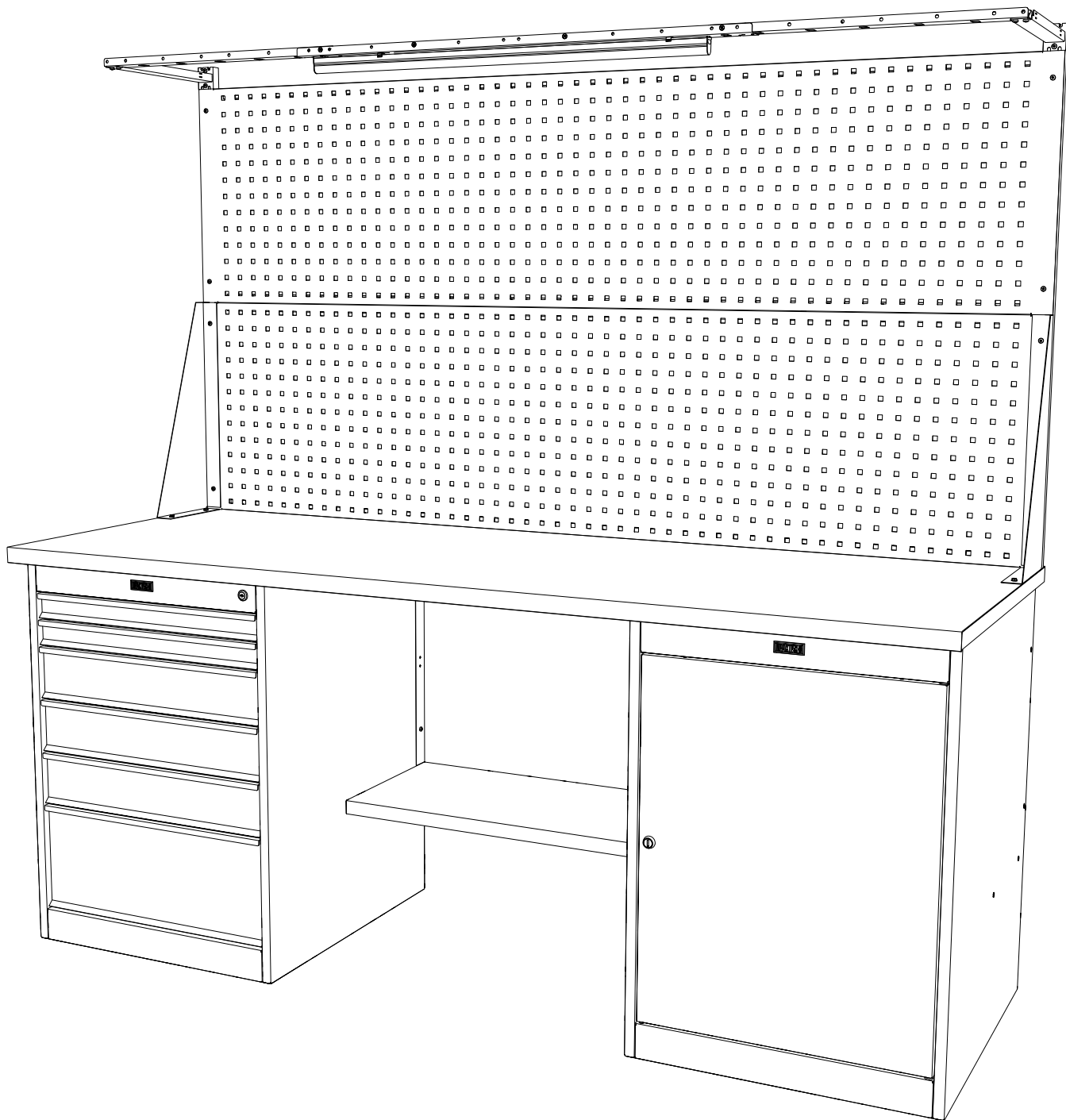
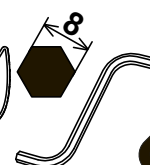
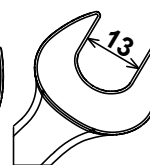
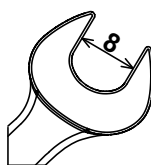
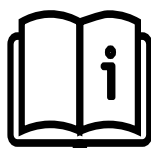


EXPERT WS



x1

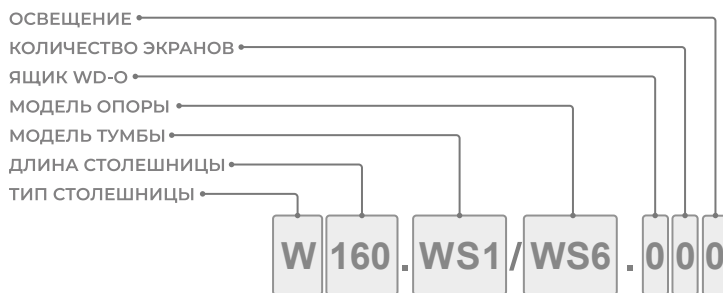


ПАСПОРТ ИЗДЕЛИЯ









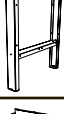
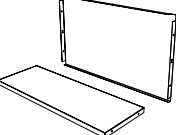
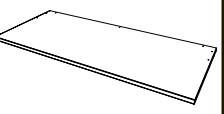
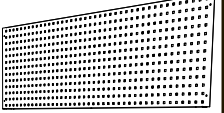


1. НАЗНАЧЕНИЕ

Металлические верстаки предназначены для организации рабочего места в гаражах, на производстве или в учебных заведениях.

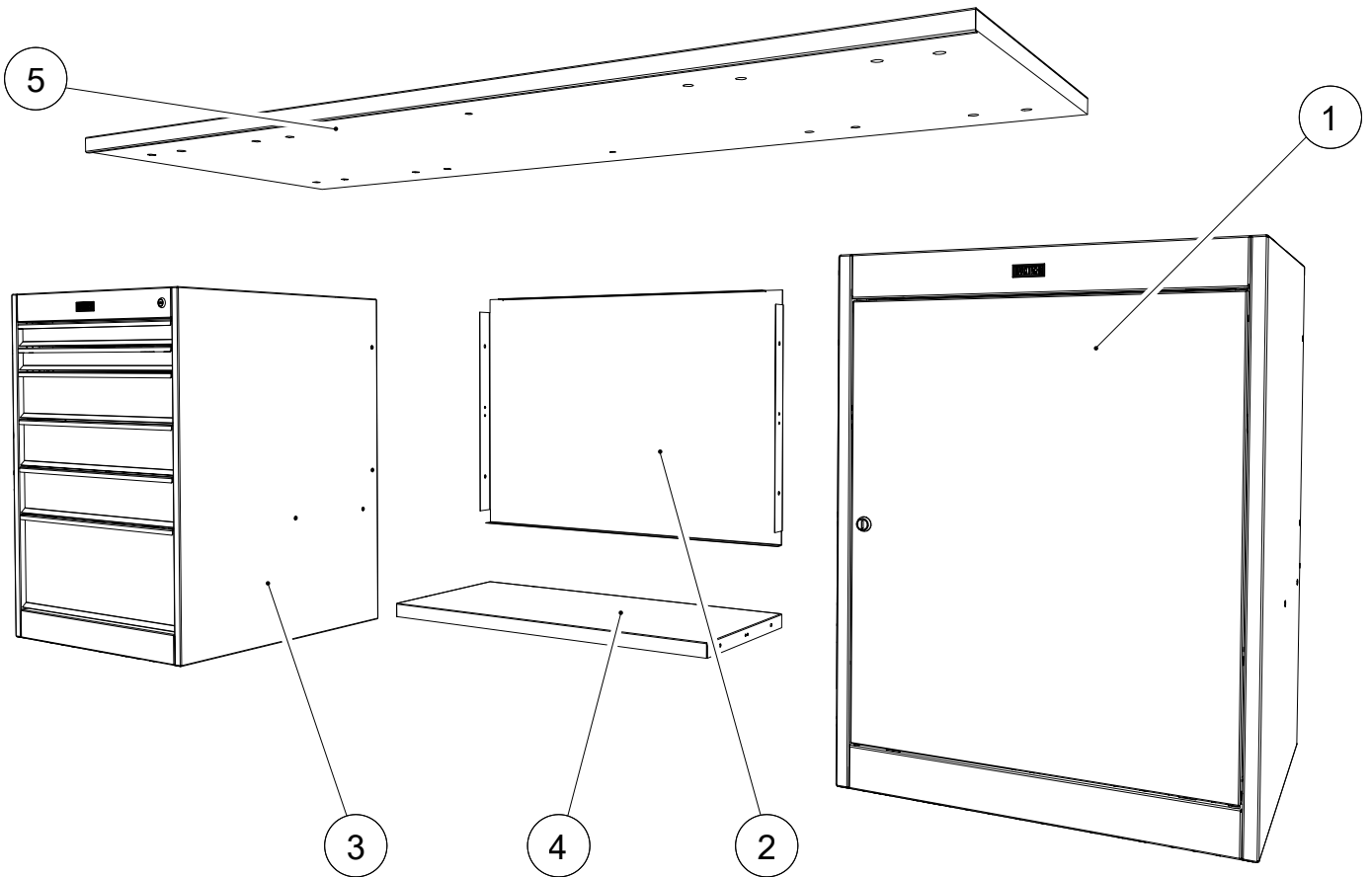
СХЕМА НАИМЕНОВАНИЯ ВЕРСТАКОВ

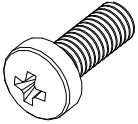
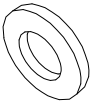
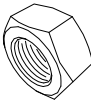
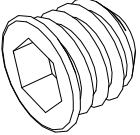
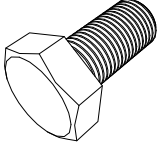
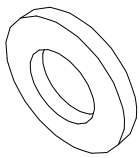

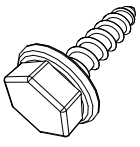


2. ТЕХНИЧЕСКИЕ ХАРАКТЕРИСТИКИ КОМПЛЕКТУЮЩИХ ВЕРСТАКА

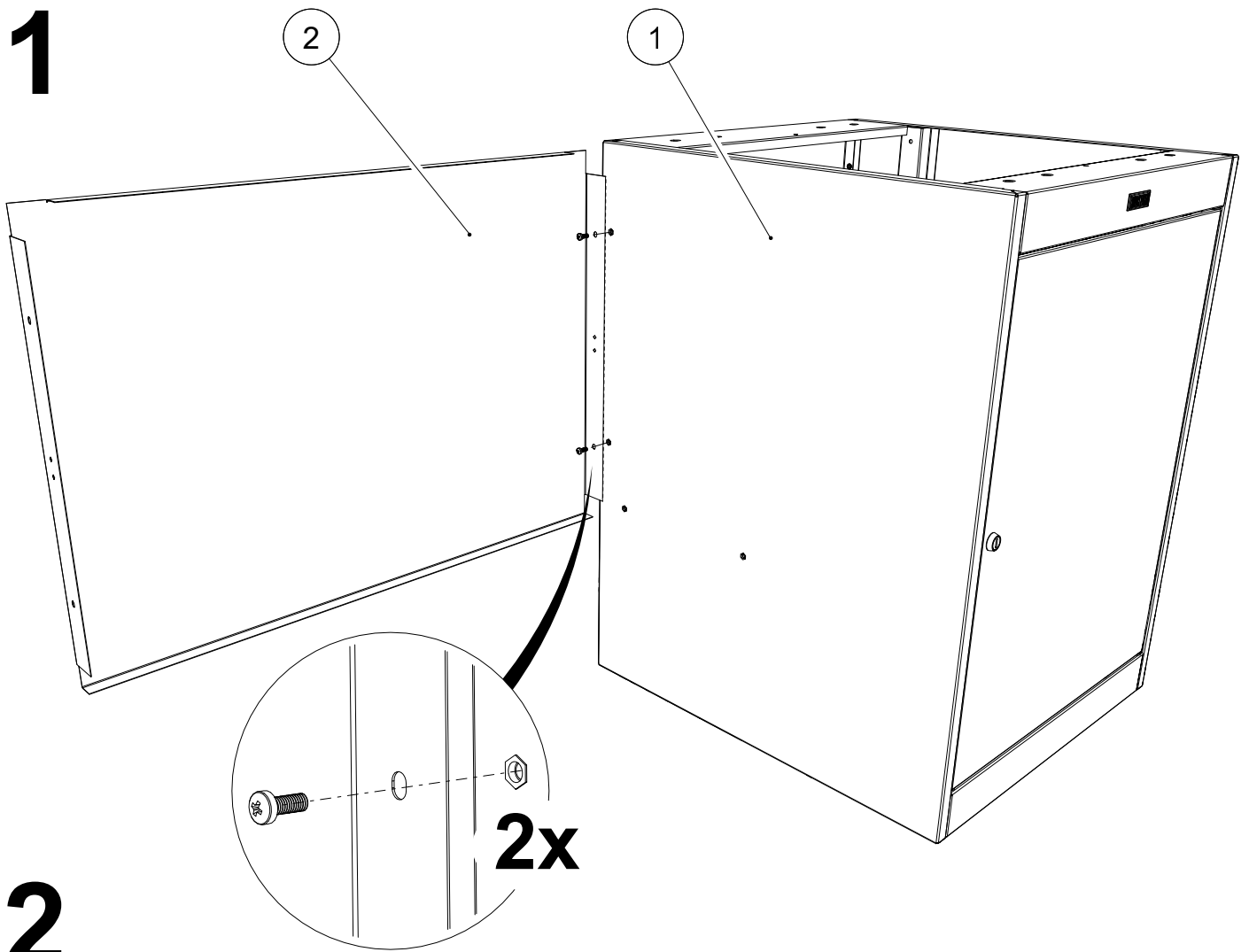
	Комплектующие верстака Expert WS	 mm	 mm	 mm	 kg ⁺	 MAX, kg
	Тумба Expert WS-1 (с дверцей и двумя полками)	840	600	650	45	Нагрузка на столешницу верстака зависит от комплектации (1500-2000 кг)
	Тумба Expert WS-3 (3 выдвижных ящика)	840	600	650	54.6	
	Тумба Expert WS-6 (6 выдвижных ящиков)	840	600	650	70	
	Опора регулируемая Expert WF-2	840-1090	100	705	7.3	
	Полка и Стенка Expert WSh-120/1 (hard)	550	474	352	3.2	
	Полка и Стенка Profi WSh-180/2	550	828	352	5.5	
	Полка и Стенка Expert WSh-200/1 (hard)	550	1263	352	8.1	
	Полка и Стенка Profi WSh-140/1	550	785	352	5.2	
	Столешница Expert W-120	30	1200	750	18	
	Столешница Expert W-160	30	1600	750	23	
	Столешница Expert W-200	30	2000	750	30	
	Столешница Expert WTS-120	32	1200	750	27	
	Столешница Expert WTS-160	32	1600	750	37	
	Столешница Expert WTS-200	32	2000	750	47	
	Столешница Expert WTH-120	33	1200	750	38	
	Столешница Expert WTH-160	33	1600	750	55	
	Столешница Expert WTH-200	33	2000	750	64	
	Накладка Expert на W-200	5	2000	745	58	
	Экран WS-120 без косынок	500	1200	40	6.4	
	Экран WS-160 без косынок	500	1600	40	8.6	
	Экран WS-200 без косынок	500	2000	40	13	
	Комплект косынок для крепления экрана	500	210	45	2	
	Комплект освещения W	1050	1000-2000	371	4	

4. ИНСТРУКЦИЯ ПО СБОРКЕ

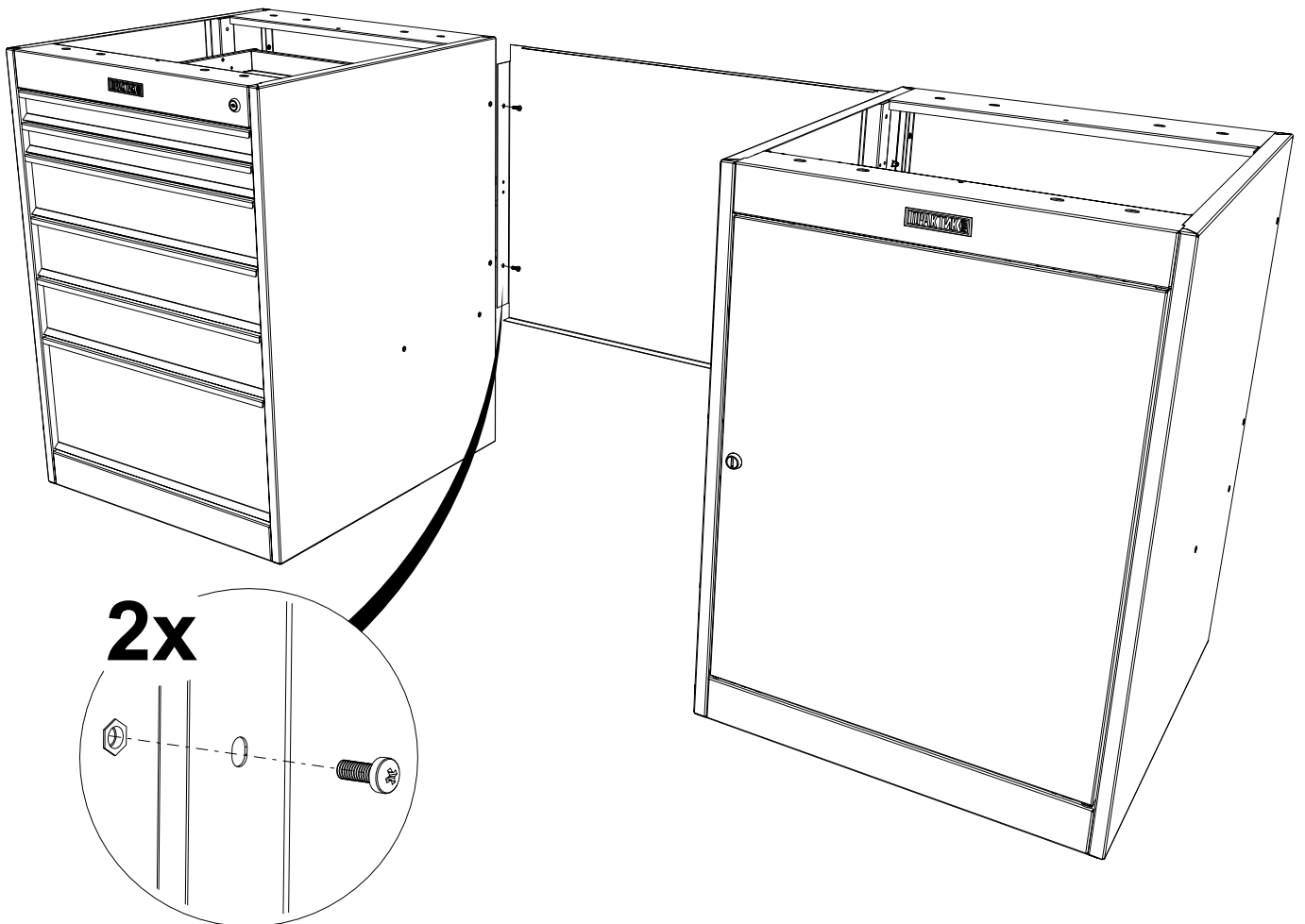


<p>M5x12 DIN7985</p>  <p>12x</p>	<p>M5 DIN125</p>  <p>8x</p>	<p>M5 DIN934</p>  <p>8x</p>	 <p>8x</p>
<p>M8x16 DIN933</p>  <p>8x</p>	<p>M8 DIN125</p>  <p>8x</p>	<p>4.2x19</p>  <p>16x</p>	<p>4.8x19</p>  <p>7x</p>

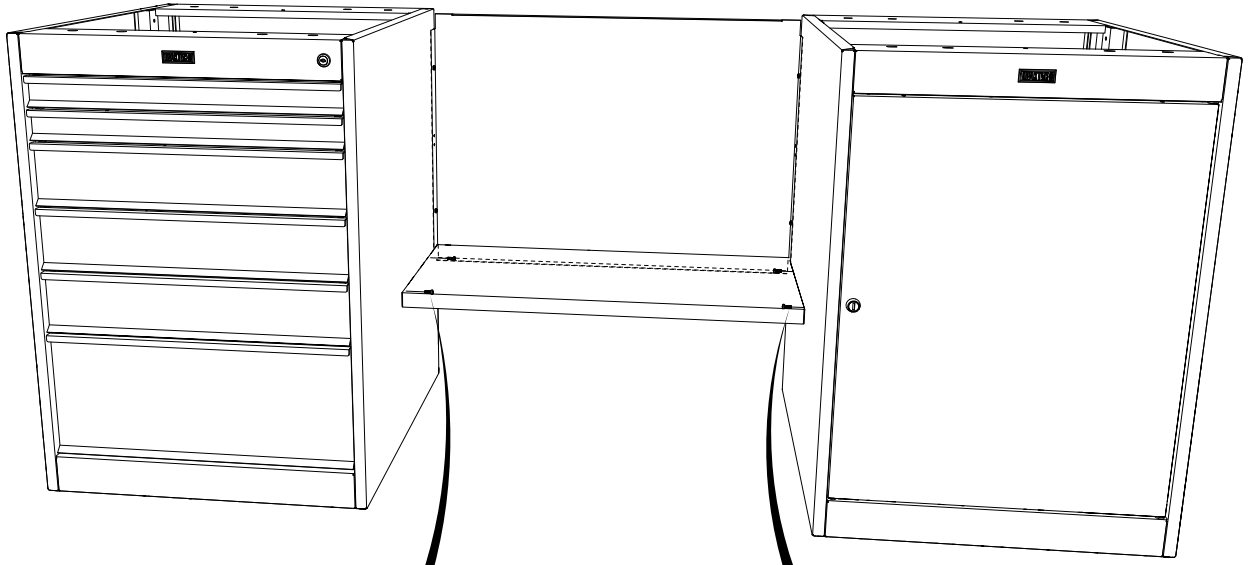
1



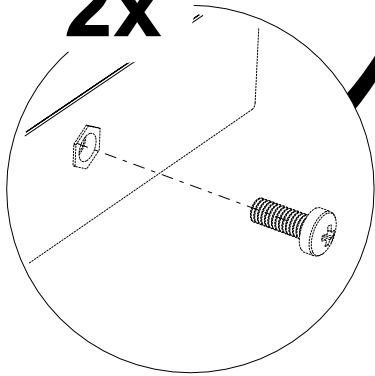
2



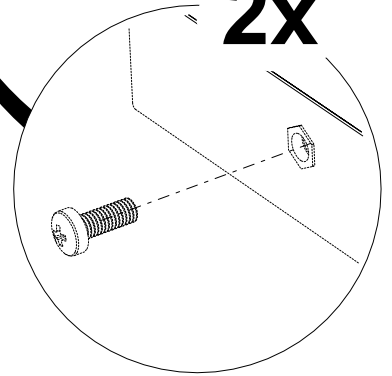
3



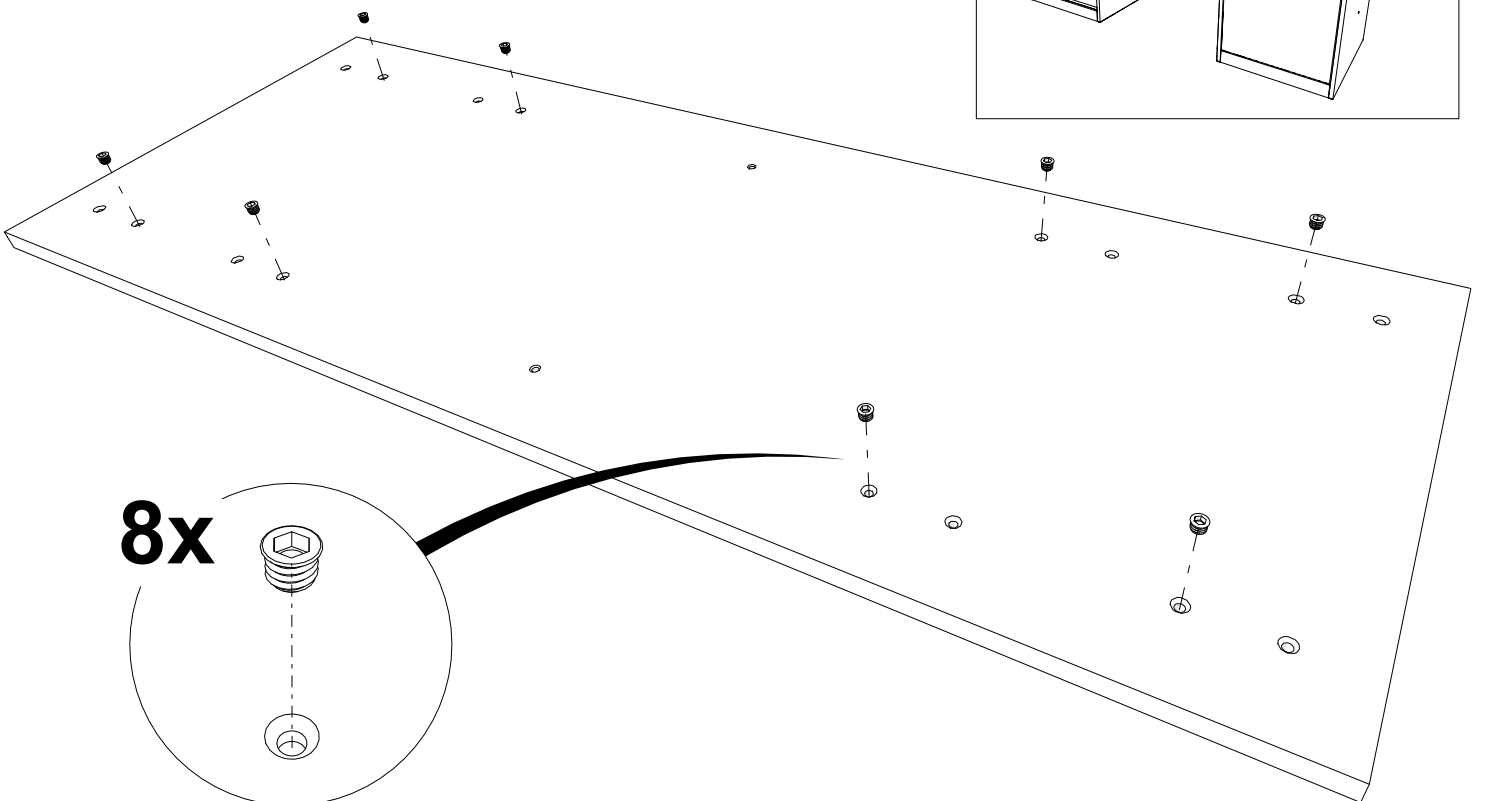
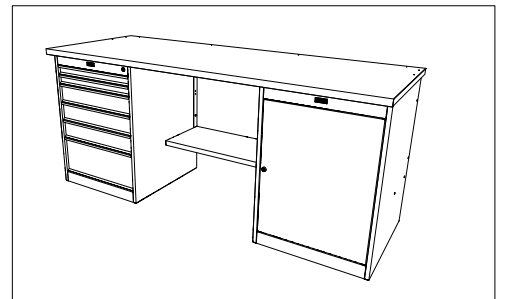
2x



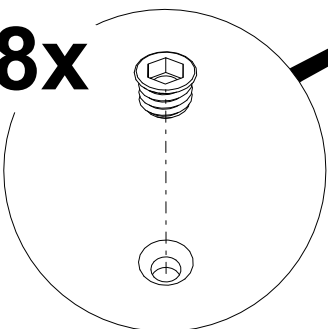
2x



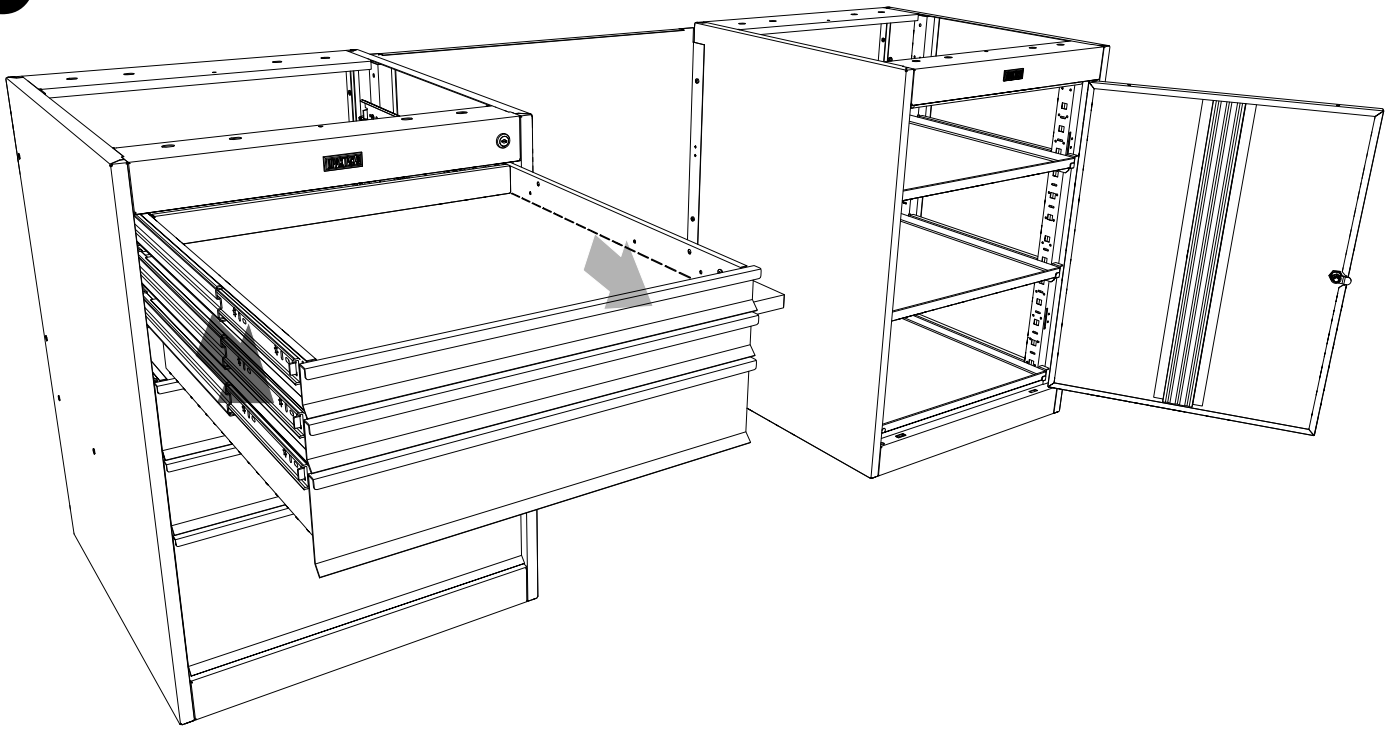
4



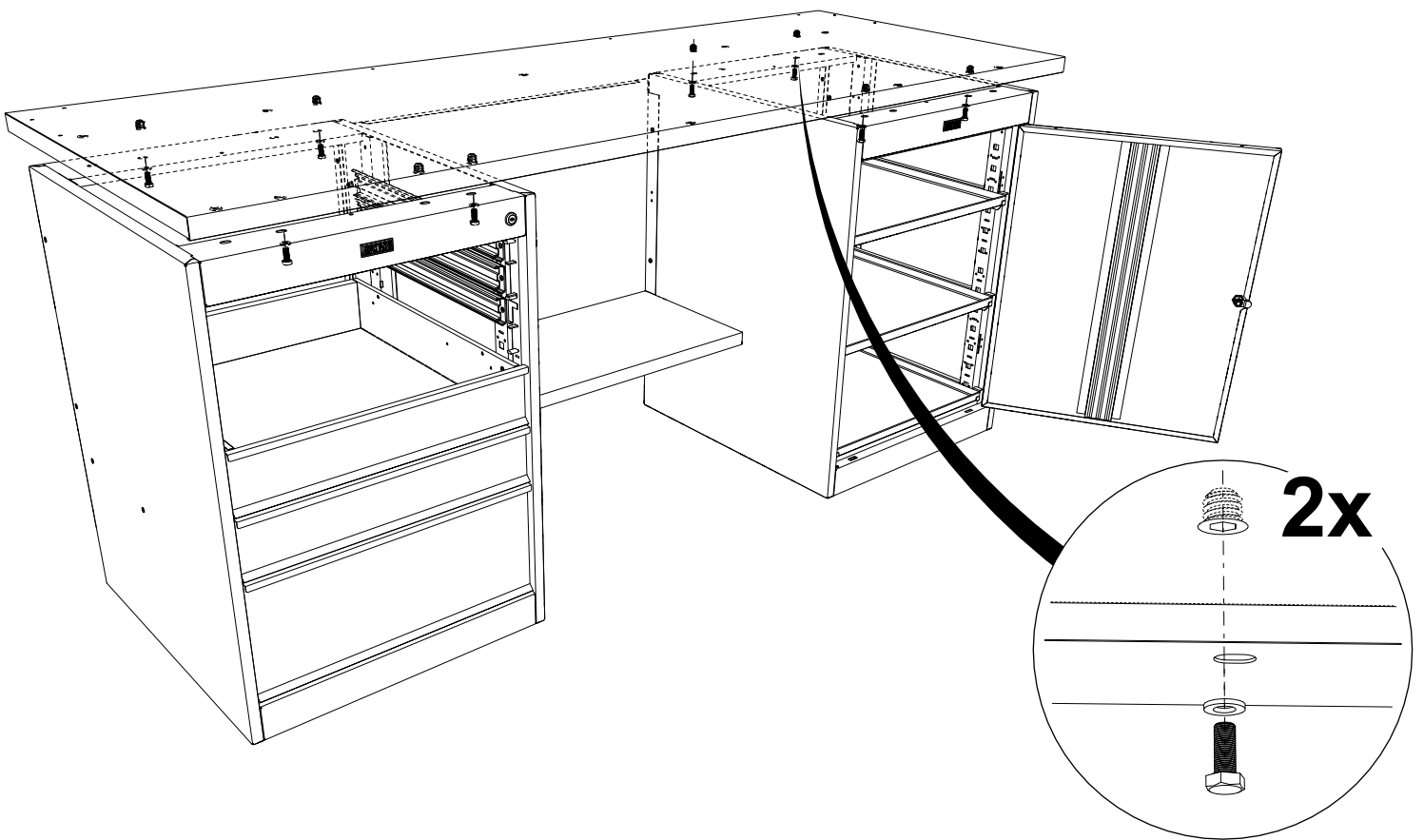
8x



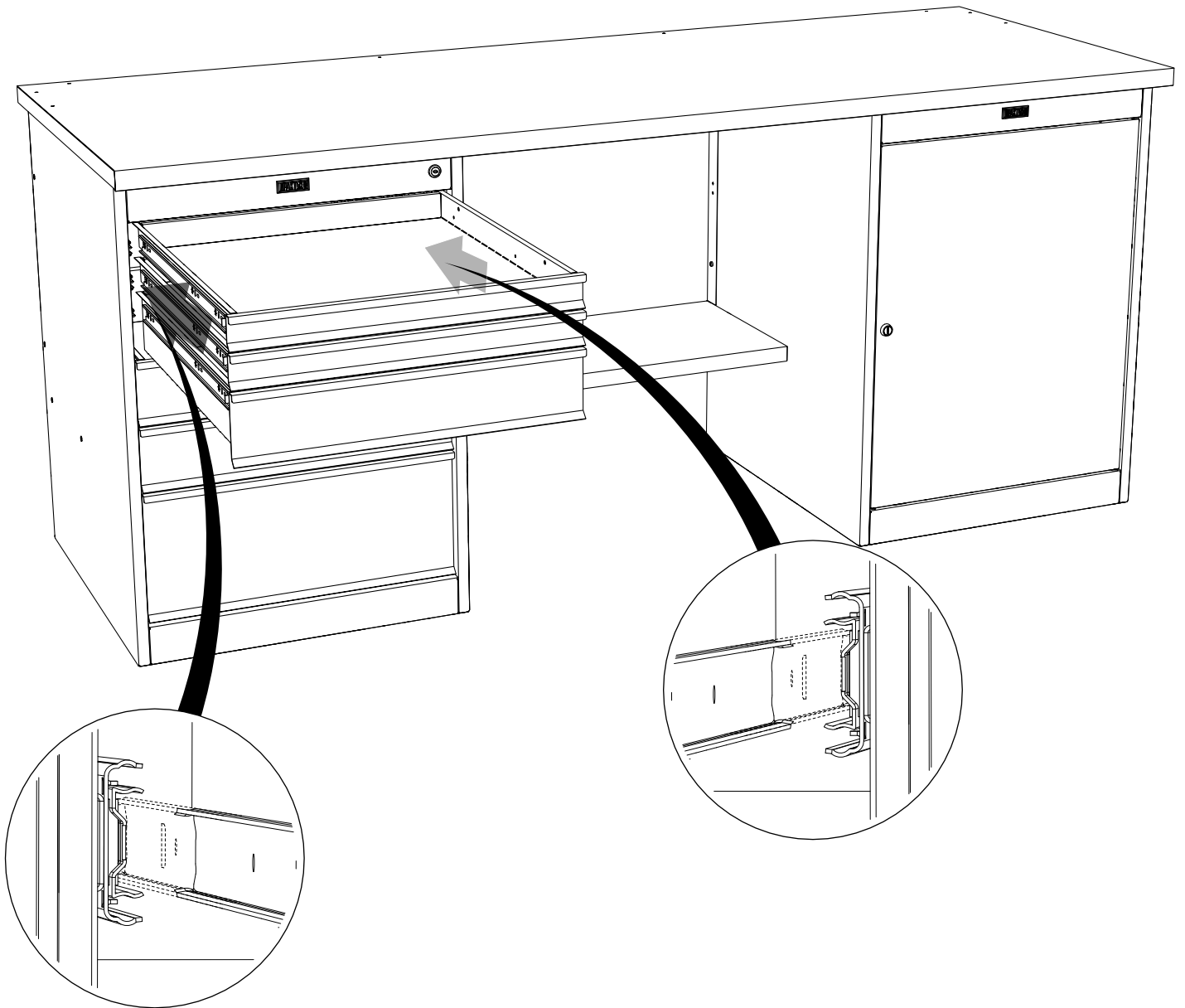
5



6

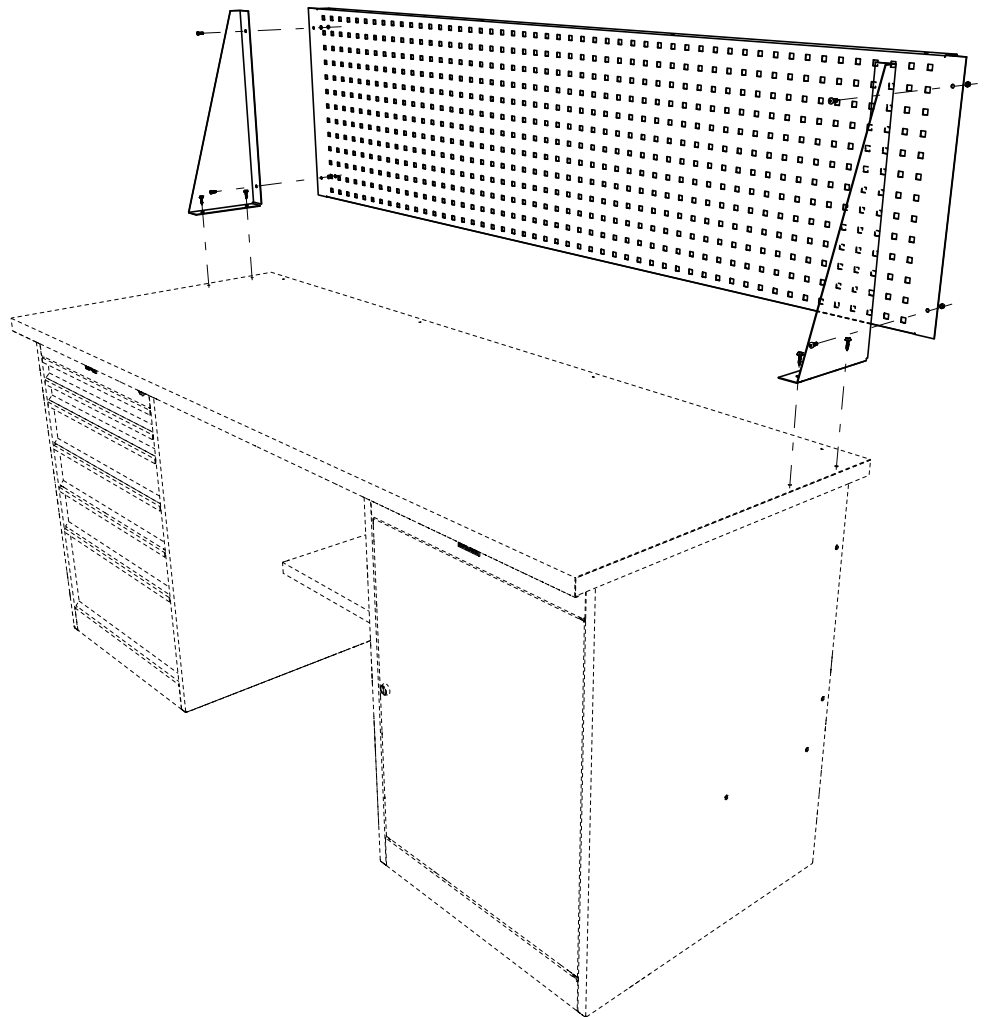


7

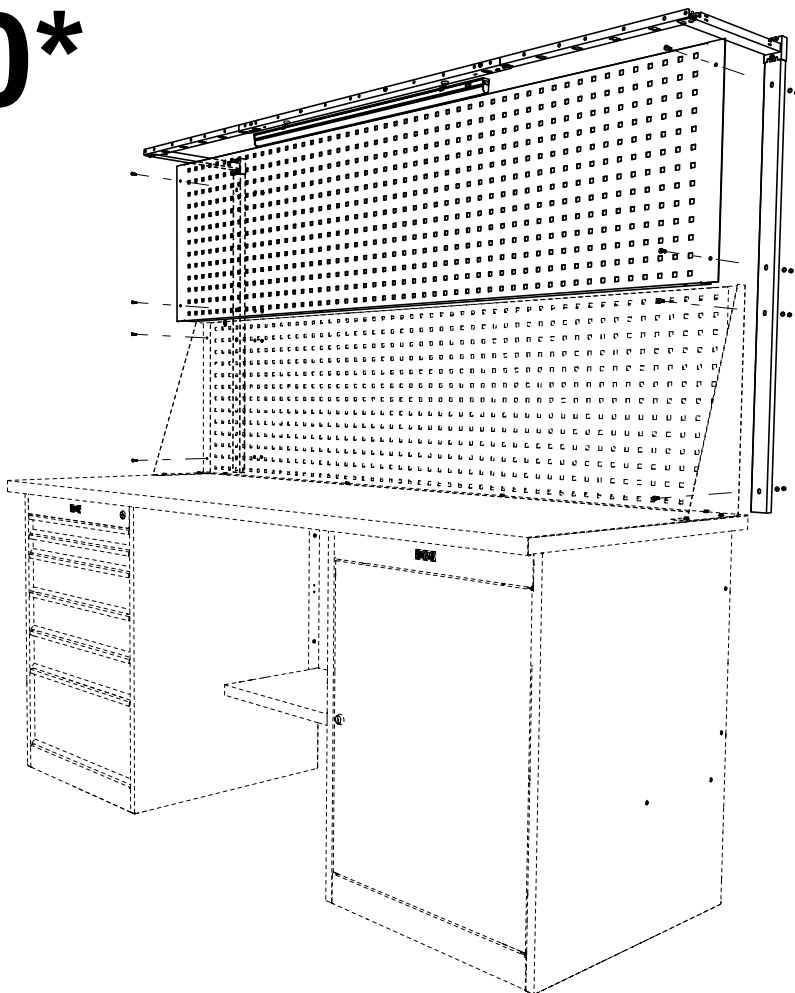


5. ОПЦИОНАЛЬНОЕ ОБОРУДОВАНИЕ

9*



10*



6. ОСОБЕННОСТИ ЭКСПЛУАТАЦИИ

Для обеспечения плавного движения и продления срока службы направляющих рекомендуется равномерно распределять нагрузку по ящику.

Допустимая распределенная нагрузка на выдвижной ящик тумбы WS-6 - 80 кг, на полку тумбы WS-1 - 100 кг.

7. ТЕХНИЧЕСКОЕ ОБСЛУЖИВАНИЕ И УХОД

Верстак может эксплуатироваться в помещениях при температуре окружающего воздуха от 1 до 40°С и относительной влажности не более 60%.

Рекомендуется каждые 6 месяцев смазывать трущиеся поверхности замка и салазок направляющих тонким слоем смазки.

8. ХРАНЕНИЕ, ТРАНСПОРТИРОВКА

Верстаки можно перевозить в упаковке изготовителя всеми видами крытого транспорта или в контейнерах.

Требования по хранению: в упаковке изготовителя, в сухом помещении.

9. ГАРАНТИЙНЫЕ ОБЯЗАТЕЛЬСТВА

Гарантийный срок эксплуатации изделия - 2 года со дня продажи, а при отсутствии отметки о дате продажи – 2 года со дня изготовления изделия.

Изготовитель не несёт ответственность за неисправность изделия и не гарантирует безотказную работу изделия в случаях: нарушений рекомендаций по транспортировке, хранению, эксплуатации; проведения ремонта некомпетентными лицами; умышленной порчи.

10. СЕРВИСНАЯ СЛУЖБА

Адрес ближайшей сервисной службы компании "Промет" Вы можете узнать через Интернет по адресу <http://www.safe.ru>.

Шкаф изготовлен ООО «НПО ПРОМЕТ», 301602, Тульская область, г. Узловая, ул. Дубовская, д.2а.

Система управления качеством изготовителя сертифицирована на соответствие требованиям ISO 9001.

Система экологического менеджмента изготовителя сертифицирована на соответствие требованиям ISO 14001.

Штамп службы качества _____

Дата изготовления _____

! Производитель оставляет за собой право вносить изменения, не ухудшая характеристики изделия, без уведомления потребителя.