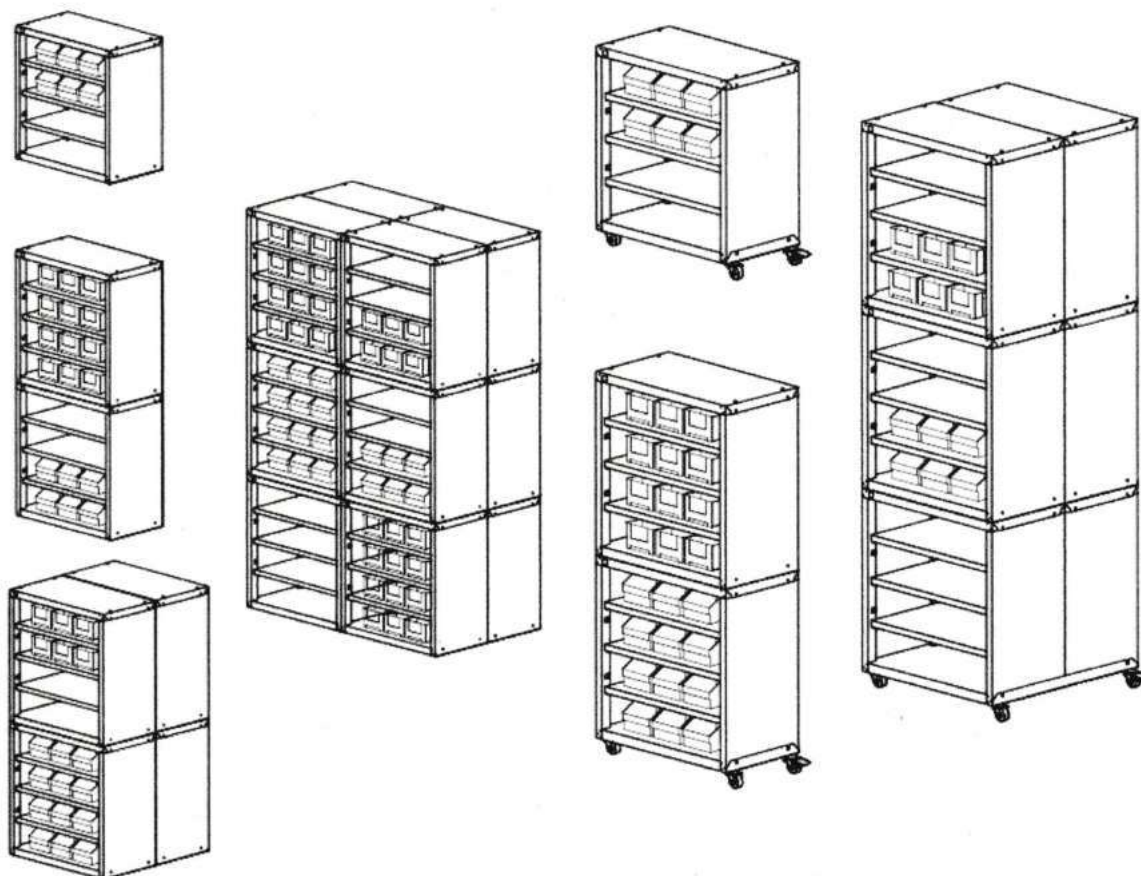




## Кассетница Ironbox mini

Паспорт и инструкция по эксплуатации



г. Москва

## 1. НАЗНАЧЕНИЕ

**1.1.** Кассетницы Ironbox mini являются полноценными системами хранения, которые помогают организовать и систематизировать компактное хранение различных разно-габаритных деталей: инструмента, оснастки, комплектующих материалов, метизов и т.д. в различных условиях, любых бытовых и производственных зонах (производственные предприятия, мастерские, гаражное, бытовое использование).

**1.2.** Поставляется частично в собранном виде. В базовой комплектации все Кассетницы поставляются – БЕЗ ПОЛОК И ПЛАСТИКОВЫХ ЛОТКОВ, если иное не указано в оферте.

**1.3.** Номинальные значения климатических факторов по ГОСТ 15150-69 исполнения УХЛ 4.

**1.4.** Перед началом эксплуатации изделия внимательно прочитайте данный паспорт, в котором содержится информация об устройствах изделия, правилах его эксплуатации, хранения и транспортирования.

## 2. ОСНОВНЫЕ ТЕХНИЧЕСКИЕ ДАННЫЕ

**2.1.** Основные технические данные и характеристики Кассетницы Ironbox mini представлены в *таблице 1*

Таблица 1

Наименование	Варианты исполнения Кассетниц
	Ironbox mini
Габаритные размеры (В x Ш x Г), мм. * Масса, кг. **	560 x 542 x 306 8,5
	560 x 542 x 406 10,1
Макс. распределенная нагрузка на полку, кг.	40
Максимальная распределенная нагрузка на Кассетницу, кг.	150

\*Без учета метиза, колесных опор.

\*\*Без учета полок, без учета мобильных и бимобильных оснований.

## 3. ОПИСАНИЕ ИЗДЕЛИЯ

**3.1. Кассетница Ironbox mini см. Рис. 1, а)** состоит из корпуса **поз. 1.** При необходимости дополнительно устанавливаются мобильное или бимобильное основания **см. Рис. 1, б), в)**, которое включает в себя кронштейн и колесные опоры **поз. 2.** Для создания компактных, так и полномасштабных систем хранения, корпуса Кассетниц возможно состыковывать между собой в различных вариациях. В свою очередь такие системы могут устанавливаться на мобильные или бимобильные основания, либо оставаться в стационарном исполнении, в зависимости от требуемой конструкции. **см. Рис. 5.** Для стационарного исполнения возможно состыковывать Кассетницы во всех направлениях (**А**- рекомендуемая высота не более 3 ярусов; **В**- кол-во рядов не ограничено; **С**- 2 ряда) **см.Рис.5. а).** Для Кассетниц с мобильным основанием прикреплению происходит только в высоту (**А**- рекомендуемая высота не более 3 ярусов) **см.Рис.5. б).** Для Кассетниц с бимобильным основанием состыковывать Кассетницы возможно по направлениям **А** и **С** (**А**- рекомендуемая высота не более 3 ярусов; **С**- 2 ряда) **см. Рис. 5. в).**

### 3.2. Комплектация Кассетниц:

#### -Установка полок.

Кассетница Ironbox mini является универсальным изделием, которое может использоваться, как для компактного хранения крупногабаритных изделий, так и малогабаритных комплектующих материалов (метизов, комплектующих и т.п.). Благодаря тому, что на боковинах корпуса выполнены отверстия под клипсы полок, получается возможным устанавливать полки под любое изделие с высотой необходимой пользователю (по конструкции предусмотрена установка 3-х полок с шагом 109 мм. или 2-х полок с шагом 152 мм.). Так же возможна установка в произвольной форме, в рамках возможных вариаций.

Полка (**П**) комплектуется 4 Клипсами (**К**). Полки приобретаются отдельно по несущей нагрузке 40 кг, схема установки **см. Рис. 3, а).**

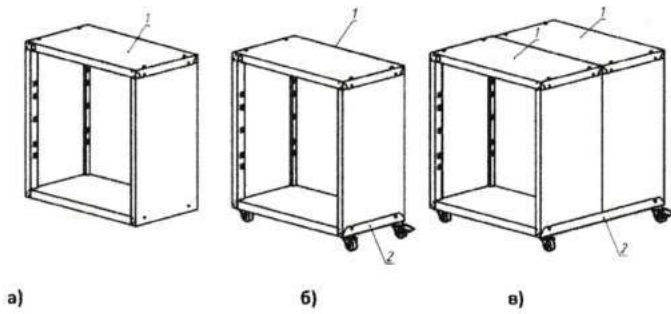
- **Установка лотков.** Для малогабаритных изделий предлагается комплектация пластиковыми лотками. Преимущества - в эргономичной конструкции и возможности легкого доступа с идентификацией содержимого. При установке пластиковых лотков для Кассетниц, полки (**П**) устанавливают с шагом проема под пластиковые лотки хранения (**Л1; Л2**) **см. Рис.3. б)**, размеры и условные обозначения которых представлены в *таблице 2.*

\*\* - Лотки могут отличаться в зависимости от необходимых размеров и количества полок. Представленные размеры являются стандартными.

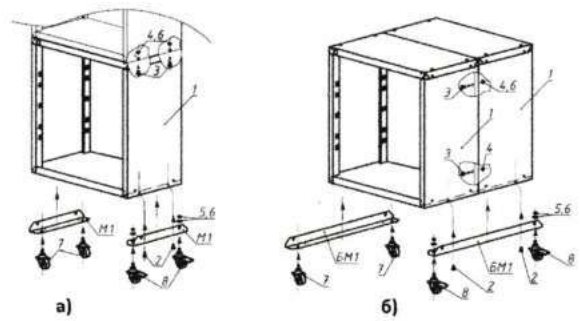
**3.3.** Основные характеристики пластиковых лотков представлены в *таблице 2.*

Таблица 2

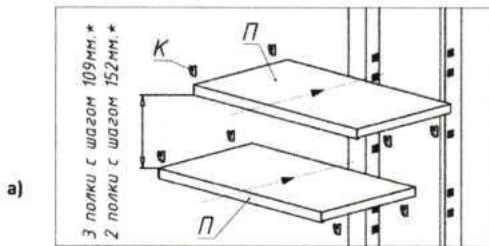
Наименование	Глубина полки/Длина контейнеров, мм.	Размеры (Д x Ш x В) мм.	Кол-во контейнеров на 1 полку, шт.	Применяемость к изделиям (Г x В x Ш) мм.	Кол-во полок на кассетницу, шт.
Л1** Складские лотки «Система 7000»	300	290x230x150	2	306 x 560 x 542	2
	400	400x230x150	2	406 x 560 x 542	2
Л2** Полочные контейнеры SK	300	SK 3109 (300x117x90)	4	306 x 560 x 542	3
		SK 31509 (300x155x90)	3		3
		SK 3209 (300x234x90)	2		3
		SK 3214 (300x234x140)	2		2
	400	SK 4109 (400x117x90)	4	406 x 560 x 542	3
		SK 41509 (400x155x90)	3		3
		SK 4209 (400x234x90)	2		3
		SK 4214 (400x234x140)	2		2


**Рис. 1. Внешний вид Кассетниц**

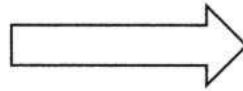
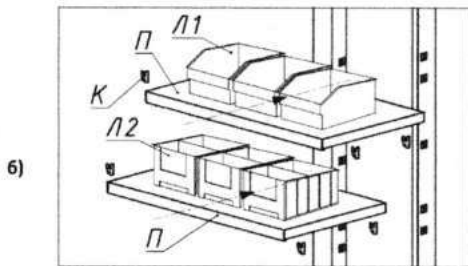
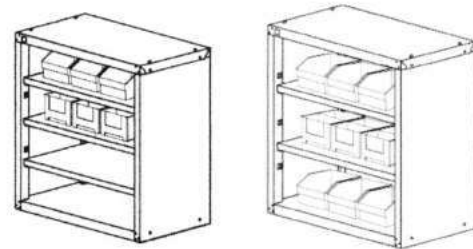
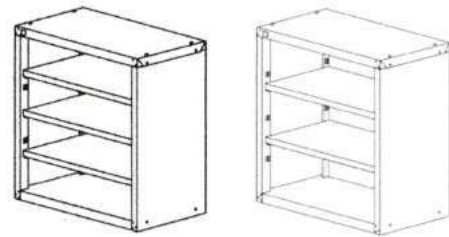
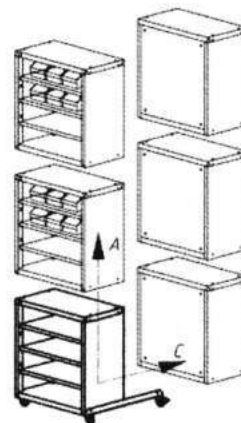
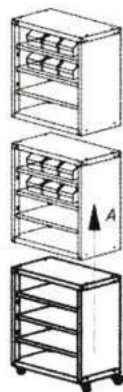
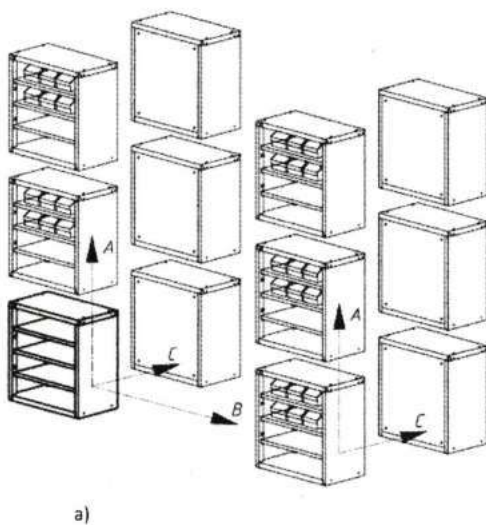
- а) Кассетница Ironbox mini    б) Кассетница Ironbox mini + мобильное основание    в) Кассетница Ironbox mini + Бимобильное основание


**Рис. 2. Схема сборки Кассетниц**

- а) Кассетница Ironbox mini + мобильное основание.    б) Кассетница Ironbox mini + Бимобильное основание



\* - Размеры шага указаны как стандартные, при установке стандартных используемых полок (П) и лотков (Л1;Л2). В случае необходимости, возможна установка полок в произвольной форме, в рамках возможных вариантов.


**Рис. 3. Схема установки полок и лотков**

**Рис. 4. Варианты наполнения Кассетниц**

**а)**
**б)**
**в)**
**Рис. 5. Схема расположения и сборки систем хранения из Кассетниц Ironbox mini.**

а) Ironbox mini;

б) Ironbox mini + мобильное основание;

в) Ironbox mini + бимобильное основание

## 4. КОМПЛЕКТ ПОСТАВКИ

4.1. Комплект поставки для каждой комплектующей Кассетниц Ironbox mini представлен в таблице 3.

Таблица 3

п/п	Кассетница Ironbox mini 300 / 400	Кол-во, шт.
1	Корпус кассетницы 300 / 400	1
2	DIN 7985 Винт M5 x 20 оц. Полукруглая головка	4
3	DIN 934 Гайка M5 оц.	4
4	DIN 125A Шайба Ø5 оц.	4
	Пакет с замком 5x7 Zip-Lock	1
	Заводская упаковка (коробка, панели и т.п.)	1 комплект
п/п	Мобильное основание 300 / 400 или бимобильное основание 600 / 800 для Кассетницы Ironbox mini	Кол-во, шт.
M1/БМ1	Мобильное основание 300 / 400 или бимобильное основание 600 / 800	1
2	DIN 7985 Винт M5 x 10 оц. Полукруглая головка	4
3	DIN 7985 Винт M5 x 20 оц. Полукруглая головка	4
4	DIN 934 Гайка M5 оц.	4
5	DIN 934 Гайка M10 оц.	4
6	DIN 125A Шайба Ø5 оц.	4
7	Колёсная опора (поворотная) 903035T (Ф35)	2
8	Колёсная опора (поворотная с тормозом) 903035TB (Ф35)	2
	Пакет с замком 10x15 Zip-Lock	1
	Пакет с замком 30x40 Zip-Lock	1
	Заводская упаковка (коробка, панели и т.п.)	1 комплект

## 5. СБОРКА И ПОДГОТОВКА ИЗДЕЛИЯ К ЭКСПЛУАТАЦИИ

5.1. Аккуратно вскройте нужные упаковки (картон, ВП плёнка и т.п.). Гарантийные обязательства не распространяются на отсутствие аккуратного вскрытия.

5.2. Проверьте комплектность поставки исходя из компоновки и необходимых комплектующих указанных при заказе (позиции из Таблицы 3).

### Кассетница Ironbox mini:

5.3. Установить на Кассетницу полки (П) с помощью Клипс (К), с нужным шагом и в нужном количестве. см. Рис. 3. а).

5.4. В базовой комплектации в комплект входит метиз: 4- винта M5x20 поз. 2, 4- гайки M5 оц. Поз. 3, 4- шайбы ф5 поз. 4. для возможной компоновки Кассетниц см. Рис. 5., а).

### Кассетница Ironbox mini + мобильное основание:

5.5. К кассетнице в базовой комплектации добавляется мобильное основание, состоящее из 2 кронштейнов (М1), крепящихся при помощи винтов поз. 2.

5.6. К кронштейнам крепятся поворотные колесные опоры поз. 7. и поворотные колесные опоры с тормозом поз. 8., при помощи метиза поз. 5, 6., см. Рис. 2., а).

Так же при необходимости устанавливается 2 и 3 ряд сверху. см. Рис. 5., б). при помощи метиза поз. 3, 4, 6., см. Рис. 2., а).

### Кассетница Ironbox mini + бимобильное основание:

5.7. К двум Кассетницам в базовой комплектации добавляется бимобильное основание, состоящее из 2 кронштейнов (БМ1), которые крепятся к дну двух Кассетниц. Кассетницы предварительно стыкуются друг с другом задними стенками при помощи метиза поз. 3, 4, 6. см. Рис. 2., б). Так же при необходимости устанавливается 2 и 3 ряд сверху. см. Рис. 5., в).

5.8. К кронштейнам крепятся поворотные колесные опоры поз. 7. и поворотные колесные опоры с тормозом поз. 8., при помощи метиза поз. 5, 6., см. Рис. 2., б).

## 6. МЕРЫ БЕЗОПАСНОСТИ

6.1. Кассетница должна устанавливаться на ровной горизонтальной площадке.

6.2. При перемещении Кассетницы необходимо закрепить все полки и содержимое любым удобным способом.

6.3. При эксплуатации, крышку, полки и ярусы запрещается нагружать весом, превышающим значения, указанные в настоящем паспорте.

6.4. При сборке необходимо соблюдать правила техники безопасности.

## 7. ТЕХНИЧЕСКОЕ ОБСЛУЖИВАНИЕ

7.1. Покрытие, нанесенное на внешние поверхности элементов Кассетниц, кроме полок оцинкованных, допускает проведение влажной уборки. Не допускается применение для уборки органических растворителей и моющих средств, содержащих абразивы.

## 8. ТРАНСПОРТИРОВАНИЕ И ХРАНЕНИЕ

8.1. Изделия должны транспортироваться всеми видами транспорта в крытых транспортных средствах, а также в контейнерах, в соответствии с правилами перевозок грузов, действующими на каждом виде транспорта.

8.2. Изделия транспортировать в упакованном виде. Условия транспортирования Ж2 по ГОСТ 15150-69. Расстановка и крепление изделий на транспортных средствах должно обеспечивать устойчивое положение в пути, отсутствие смещений и ударов.

8.3. Изделия хранить в упакованном виде. Условия хранения Ж2 по ГОСТ 15150-69

## 9. ГАРАНТИЯ И ВОЗВРАТ ТОВАРА

### Гарантия изготовителя:

9.1. Гарантийный срок эксплуатации при соблюдении условий транспортирования, хранения, сборки и эксплуатации на Кассетницы любой комплектации составляет 24 месяца со дня продажи. Срок службы изделия – 10 лет.

9.2. В течении гарантийного срока эксплуатации, при выявлении скрытых дефектов, потребитель имеет право на бесплатный ремонт комплектующих Кассетниц или их замену в случае невозможности их ремонта.

9.3. В случае обнаружения механических повреждений, возникших по вине потребителя в период гарантийного срока эксплуатации, ремонт производится за счёт потребителя.

9.4. Изготовитель оставляет за собой право вносить любые изменения, не ухудшающие характеристики изделия.

### Гарантия на изделие не распространяется:

9.5. При внесении самовольных изменений в заводскую конструкцию. При проведении самостоятельных ремонтных работ.

9.6. На быстро изнашиваемые комплектующие изделия такие как: колёса, метизы, ручки, резиновые пластиковые заглушки, коврики, шариковые направляющие (если таковые установлены на изделия).

### Обмен и возврат

9.7. Обмен или возврат товара ненадлежащего качества возможен:

- если Покупатель возвращает товар в полном комплекте, который получил при поставке (комплектующие согласно Таблице 3)

- если товар не был в эксплуатации (дефект был выявлен на стадии распаковки и сборки).

9.8. Гарантийные обязательства распространяются на Кассетницы Ironbox mini, приобретённые у изготовителя или официальных представителей.

## 10. ДОПОЛНИТЕЛЬНЫЕ КОМПОНЕНТЫ

10.1. Для данного изделия Покупатель может приобрести комплектующие: (1) Полка, (2) Мобильное основание, (3) Бимобильное основание, (4) Пластиковые лотки, (5) Пластиковые лотки (SK). Для кассетницы Ironbox mini представлена возможность создания полноценных систем хранения. Система хранения собирается по принципу модульной конструкции, состоящей из кассетниц, которые стыкуются друг с другом см. Рис. 5. В зависимости от необходимой конструкции, такие системы хранения могут устанавливаться, как на мобильные, так и на бимобильные основания, либо оставаться в стационарном исполнении.

