

4.1 ИЗМЕНИТЬ МАСТЕР КОД [PIN1]

[⏏] [⏏] [1] [⏏] [PIN1] [⏏] [новый PIN1] [⏏] [повторно новый PIN1] [⏏]

Назначение отпечатка пальца:

[⏏] [⏏] [1] [⏏] [PIN1] [⏏] [FP]

- ⚠ При назначении отпечатка пальца [FP] приложите палец к считывателю. Если звукового сигнала не последовало или прозвучал одиночный сигнал, поднимите и прикладывайте палец повторно до двойного звукового сигнала.

4.2 ИЗМЕНИТЬ КОД ПОЛЬЗОВАТЕЛЯ [PIN2], ИСПОЛЬЗУЯ МАСТЕР КОД [PIN1]

- ⚠ Перед изменением кода пользователя [PIN2] заводское значение Мастер кода [PIN1] должно быть изменено (см. п.4.1).

[⏏] [⏏] [2] [⏏] [UsID] [⏏] [PIN1] [⏏]

[новый PIN2] [⏏] [повторно новый PIN2] [⏏]

Назначение отпечатка пальца:

[⏏] [⏏] [2] [⏏] [UsID] [⏏] [PIN1] [⏏] [FP]

4.3 ИЗМЕНИТЬ КОД ПОЛЬЗОВАТЕЛЯ [PIN2] БЕЗ МАСТЕР КОДА

[⏏] [⏏] [3] [⏏] [UsID] [⏏] [PIN2] [⏏]

[новый PIN2] [⏏] [повторно новый PIN2] [⏏]

Изменение отпечатка пальца:

[⏏] [⏏] [3] [⏏] [UsID] [⏏] [PIN2] [⏏] [FP]

4.4 УДАЛИТЬ ВСЕХ ПОЛЬЗОВАТЕЛЕЙ

[⏏] [⏏] [0] [⏏] [PIN1] [⏏]

4.5 ОТКЛЮЧЕНИЕ/ВКЛЮЧЕНИЕ ЗВУКА

[⏏] [⏏] [5] [⏏] [PIN1] [⏏]

4.6 СМЕНА РЕЖИМА РАБОТЫ ЗАМКА

[⏏] [⏏] [9] [⏏] [PIN1] [⏏] [9]..[9] [⏏]

Каждое последующее нажатие на цифру [9] после ввода [PIN1] приводит к изменению режима работы замка и обозначается следующими сообщениями на дисплее:

PAS для режима открывания по коду доступа;

FP для режима открывания по отпечатку пальца;

PAS-FP для режима открывания по коду доступа и отпечатку пальца;

PASoFP для режима открывания по коду доступа или отпечатку пальца.

Необходимый режим нужно подтвердить путем нажатия на кнопку [⏏].

5 ОБСЛУЖИВАНИЕ

- ⚠ Элементы питания, поставляемые в комплекте с замком, предназначены для проверки его работоспособности.

- ⚠ Перед началом работы установите элементы питания согласно п.5.1.

- ✓ При отключенной батарее код остается занесенным в память.

5.1 ЗАМЕНА БАТАРЕИ ПИТАНИЯ

- Батарейный отсек находится внутри откидного выдвижного батарейного бокса (5).
- Открутите винт (Рис. 5.1).

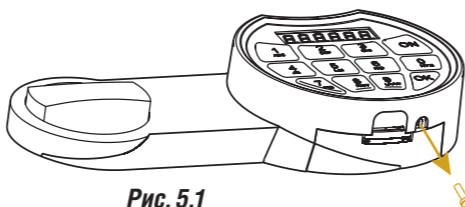


Рис. 5.1



ВИДЕОИНСТРУКЦИИ
ПО ЭКСПЛУАТАЦИИ
ЗАМКОВ

- Нажмите на фиксатор клавиатуры и выдвиньте батарейный бокс вниз. (Рис. 5.2, Рис. 5.3).

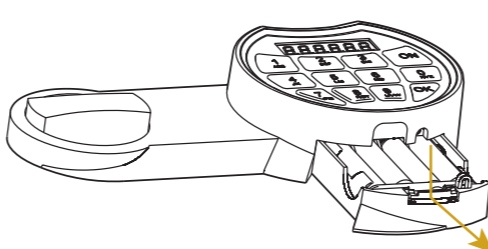


Рис. 5.2

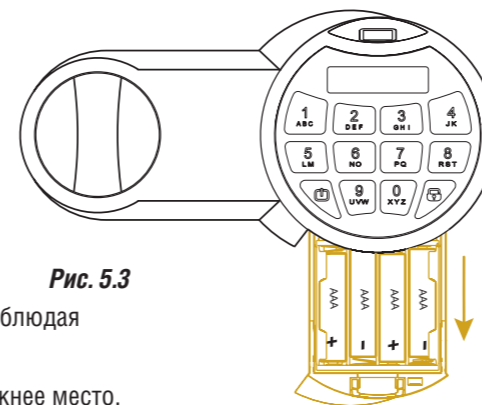


Рис. 5.3

- Замените батареи питания на новые, соблюдая полярность (4 батареи AAA 1.5V).
- Установите батарейный бокс (5) на прежнее место, закрутите винт.

ПРОМЕТ

RUS

FRS-1, FRS-2,
FRS-3/E25



КРАТКОЕ
РУКОВОДСТВО

ЗАМОК ЭЛЕКТРОННЫЙ СЕЙФОВЫЙ

1. ОСНОВНЫЕ ЭЛЕМЕНТЫ УПРАВЛЕНИЯ

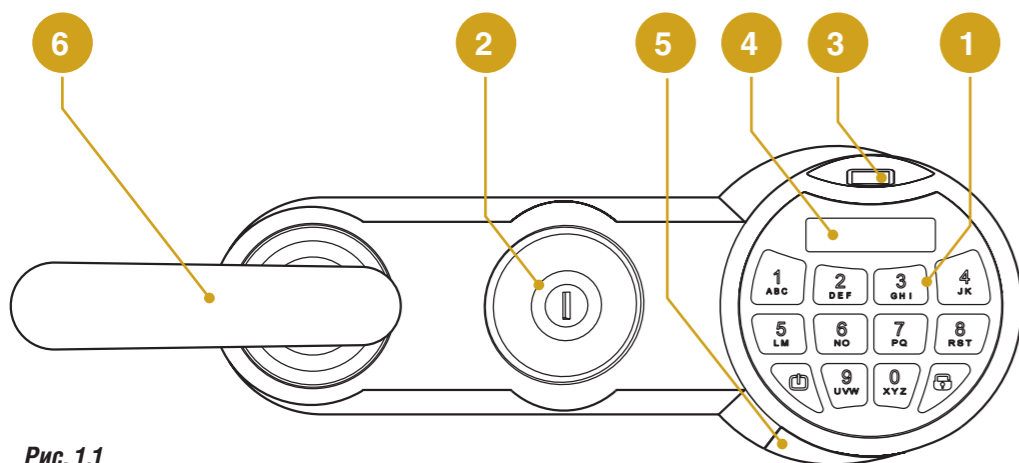
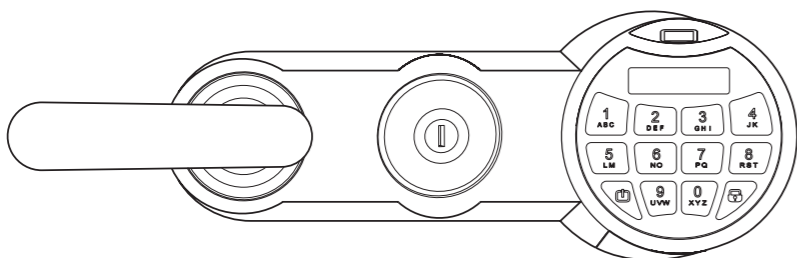


Рис. 1.1

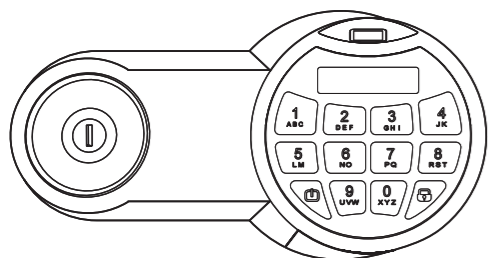
- 1 – Клавиатура замка
2 – Ключевая скважина
3 – Считыватель отпечатка пальца
4 – Дисплей
5 – Батарейный бокс
6 – Ручка.

1.1 МОДЕЛИ КЛАВИАТУР:

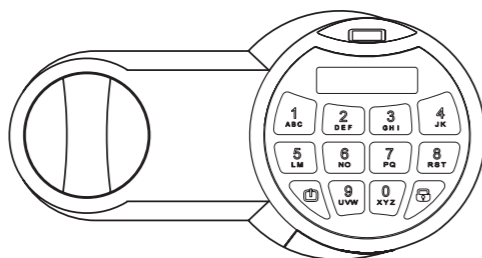
МОДЕЛЬ E25L



МОДЕЛЬ E25K



МОДЕЛЬ E25H



2. ОПРЕДЕЛЕНИЯ

2.1 КОД [PIN1]

Произвольная последовательность 6 знаков. Предназначен для управления настройками и для открытия замка.

! Перед началом эксплуатации замка замените заводское значение Мастер кода (см. п.4.1). Предпримите все необходимые меры для надёжного сохранения нового Мастер кода втайне от посторонних лиц.

✓ Заводское значение Мастер кода:
1–2–3–4–5–6.

2.2 КОД ПОЛЬЗОВАТЕЛЯ [PIN2]

Произвольная последовательность 6 знаков. Используется для открытия замка вторым пользователем (всего 9 пользователей).

! При поставке с завода код пользователя в памяти замка отсутствует. Для его программирования см. п.4.2.

2.3 ОТПЕЧАТОК ПАЛЬЦА [FP]

Неповторимый рисунок пальцев кожи рук, используемый для открытия замка. По одному для каждого номера пользователя и один для Мастера.

✓ При поставке по умолчанию установлен режим замка PAS, см.п.4.6, отпечатки пальцев отсутствуют в памяти замка. Для программирования см. п.п.4.1, 4.2.

2.4 СИГНАЛЫ ЗВУКОВЫЕ, СВЕТОВЫЕ

[**!D**]¹ Одиночный короткий звуковой сигнал и индикация вводимого символа на дисплее (4) является подтверждением нажатия кнопки клавиатуры.

[**!D**]² Двойной звуковой сигнал и отображение выполненного действия на дисплее (4) является подтверждением успешно выполненного действия.

[**!D**]⁻⁻ Один продолжительный звуковой сигнал и надпись Error на дисплее (4) является сообщением об ошибочных действиях пользователя.

[**!R**]⁵ Пять коротких звуковых сигналов – это сообщение о разряженной батарее питания замка. Для замены см. п.5.1.

3. ОСНОВНЫЕ ФУНКЦИИ

3.1 ОТКРЫТЬ ЗАМОК

Для моделей E25K, E25H необходимо сначала набрать код. Для модели E25L сначала вставьте ключ в ключевую скважину (2) и поверните его по часовой стрелке до упора, далее введите код.

Нажмите на клавиатуре (1) следующее:

3.1.1 Открыть новый замок

[**!D**] [1] [2] [3] [4] [5] [6] [**!D**]

3.1.2 Открыть Мастер кодом

[**!D**] [PIN1] [**!D**]

3.1.3 Открыть Кодом пользователя

[**!D**] [PIN2] [**!D**]

3.1.4 Открыть Отпечатком пальца

! Для открытия замка отпечатком пальца, замок должен находиться в режиме FP или PASoFP. Включение режимов см.п.4.6

[**!D**] [FP]

3.1.5 Открыть Кодом пользователя и Отпечатком пальца

! Для открытия замка он должен находиться в режиме PAS-FP. Включение режимов см.п.4.6

[**!D**] [PIN] [**!D**] [FP]

Если набранный код верный, то замок откроется, загорится надпись OPEN и в течение пяти секунд можно открыть дверь. Для моделей с ручкой (E25L, E25H) повернуть ручку (6) до упора и открыть дверь. Для модели E25K вставить и повернуть ключ.

! После третьей подряд попытки открыть замок недействующим кодом, следующая возможность ввода кода будет заблокирована на 5 минут. Блокированное состояние отображается надписью VLoCK на дисплее (4).

3.2 ЗАКРЫТЬ ЗАМОК

3.2.1 ДЛЯ СЕЙФОВ С E25K, E25H

Закройте дверь и поверните ключ (2) (для E25K) или ручку (6) (для E25H) замка.

3.2.2 ДЛЯ СЕЙФОВ С E25L

Закройте дверь сейфа, при этом замок закроется автоматически.

4 СЕРВИСНЫЕ ФУНКЦИИ

! В виду возможной непреднамеренной блокировки замка в результате неправильных действий, сервисные функции рекомендуется выполнять с открытой дверью сейфа.

✓ Сервисные функции недоступны, если заряд батареи питания замка на исходе, о чем сообщает сигнал см. п.2.4, [**!R**]⁵.

! После смены кода проведите проверку работы замка с новым кодом. Проводите проверку нового кода пользователя при открытой двери сейфа.

✓ UsID – номер пользователя [1-9].