



ШРЭК 21-530 ВСК  
МД ШРЭК 21-530 ВСК



ШРК 22-600 ВСК  
МД ШРК 22-600 ВСК



ШРЭК 22-530 ВСК  
МД ШРЭК 22-530 ВСК



ШРК 22-800 ВСК  
МД ШРК 22-800 ВСК

## ВНИМАНИЕ !

После вскрытия упаковки, перед началом сборки, проверьте наличие комплектующих согласно паспорта изделия !!!  
Рекламации принимаются только при наличии этикетки с упаковки, паспорта-инструкции и листа комплектовщика !!!  
Сохраняйте данную информацию до начала эксплуатации изделия !!!



**METALL  
ZAVOD**

# Содержание

1. Назначение изделия.
2. Технические характеристики и комплектность.
3. Инструкция по сборке шкафов.
4. Указание мер безопасности.
5. Гарантийные обязательства. Свидетельство о приемке

## 1. Назначение изделия.

Применяется для обустройства социальных зон производственных предприятий, офисов, спортивных клубов, медицинских, военных, образовательных учреждений и т.д.

## 2. Технические характеристики и комплектность.

### Стандартная поставка-

Шкафы серий: ШРЭК 21-530 ВСК, ШРЭК 22-530 ВСК, ШРК 22-600 ВСК, ШРК 22-800 ВСК;  
МД ШРЭК 21-530 ВСК, МД ШРЭК 22-530 ВСК, МД ШРК 22-600 ВСК, МД ШРК 22-800 ВСК

( в разобранном виде в картонной коробке с необходимой фурнитурой ).

### Сборка-

С помощью металлических заклепок.

**Открывание дверей шкафов-правое/левое.** Угол открывания дверей не менее 110 гр.

**Замок** ( стандартно)-почтовый повышенной секретности

**Покрытие-**краска полимерная порошковая.

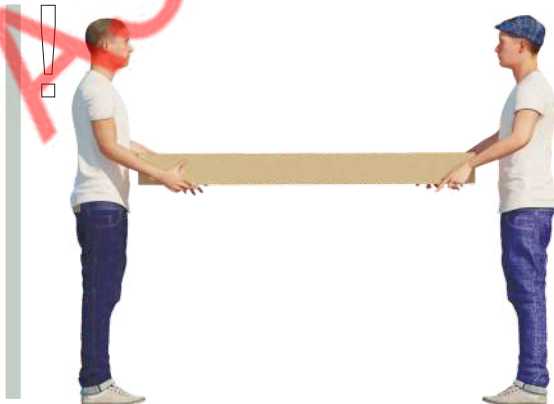
### Комплектация:

№	Наименование	ШРЭК 21-530 вск	ШРЭК 22-530 вск	ШРК 22-600 вск	ШРК 22-800 вск
		МД ШРЭК 21-530 вск	МД ШРЭК 22-530 вск	МД ШРК 22-600 вск	МДШРК 22-800 вск
1	Лицевая панель, шт.	1	1	1	1
2	Дверь левая, шт.	1	1	1	1
3	Дверь правая, шт.	-	1	1	1
4	Перегородка, шт.	1	1	1	1
5	Стенка боковая правая, шт.	1	1	1	1
6	Стенка боковая левая, шт.	1	1	1	1
7	Задняя стенка, шт.	1	1	1	1
8	Уголок, шт.	2	2	2	2
9	Перекрытие, шт.	2	2	2	2
10	Полка, шт.	2	2	2	2
11	Петля фиксационная комплект, шт.	1	2	2	2
12	Труба ПВХ жесткая, шт.	2	2	2	2
13	Крючок пластмассовый, шт.	4	4	4	4
14	Заклепка вытяжная 4x8, шт.	44	38	38	38
15	Замок повышенной секретности, шт.	1	2	2	2
16	Амортизатор демпфер, шт.	-	-	-	-
17	Паспорт-инструкция, шт.	1	1	2	1

# Размеры и масса шкафов

Технические характеристики	Обозначение шкафа			
	ШРЭК 21-530 ВСК МД ШРЭК 21-530 ВСК	ШРЭК 22-530 ВСК МД ШРЭК 22-530 ВСК	ШРК 22-600 ВСК МД ШРК 22-600 ВСК	ШРК 22-800 ВСК МДШРК 22-800 ВСК
Масса НЕТТО не более, кг	24,8	25,5	26,8	30,8
Габаритные размеры шкафа в сборе ВхШхГ, мм	1850х530х500	1850х530х500	1850х600х500	1850х800х500

## 3 Инструкция по сборке шкафов.



Проверить комплектацию поставки.



Сборка на заклепках.



# Инструкция по сборке шкафов

31

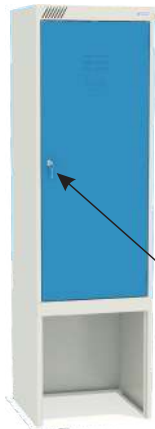




**METALL  
ZAVOD**

**3 2**

**ШРЭК 21-530 ВСК  
МД ШРЭК 21-530 ВСК**



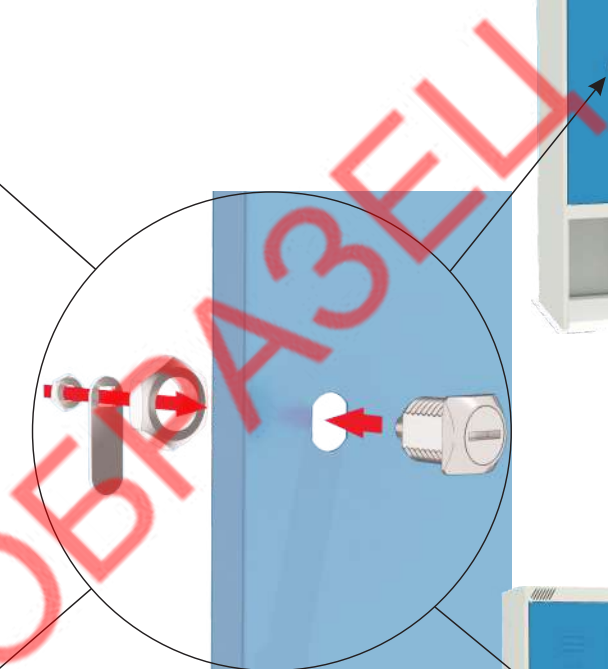
**ШРК 22-600 ВСК  
МД ШРК 22-600 ВСК**



**ШРЭК 22-530 ВСК  
МД ШРЭК 22-530 ВСК**



**ШРК 22-800 ВСК  
МД ШРК 22-800 ВСК**

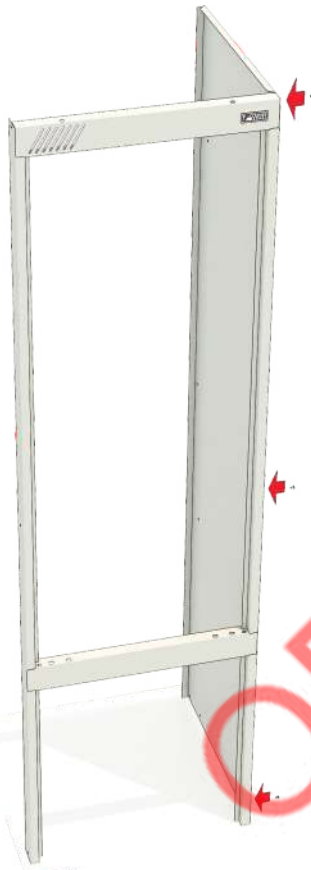


# Инструкция по сборке шкафов

3 3

3 4

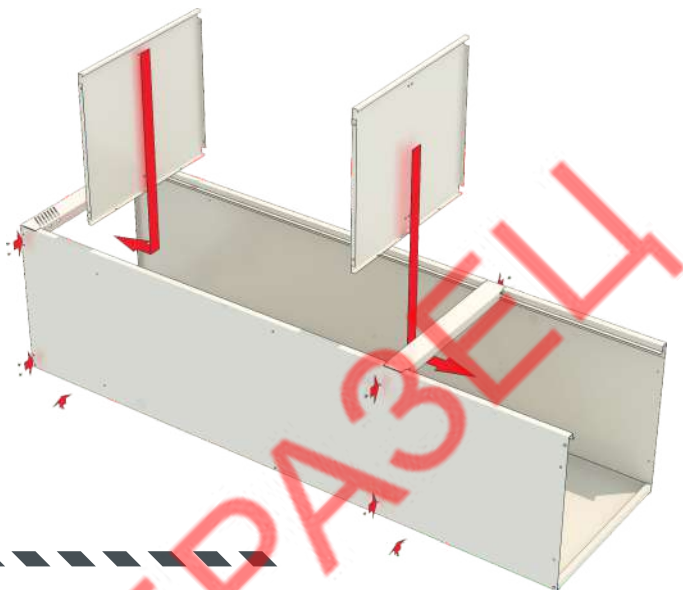
3 5



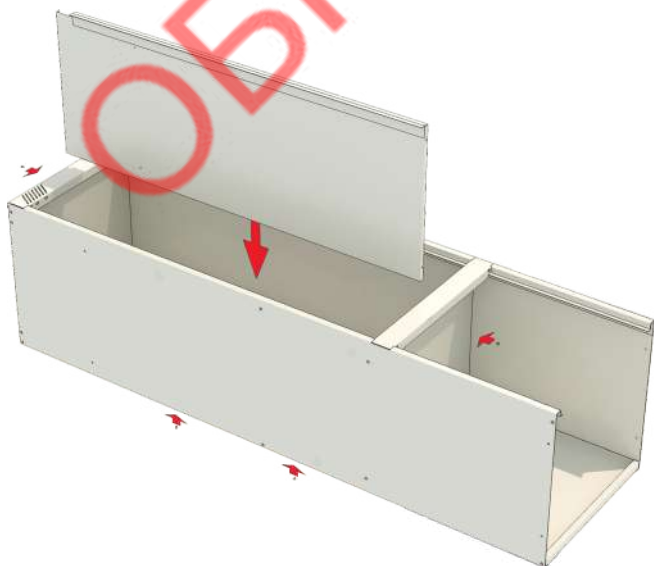
ОБРАЗЦЫ

# Инструкция по сборке шкафов

36

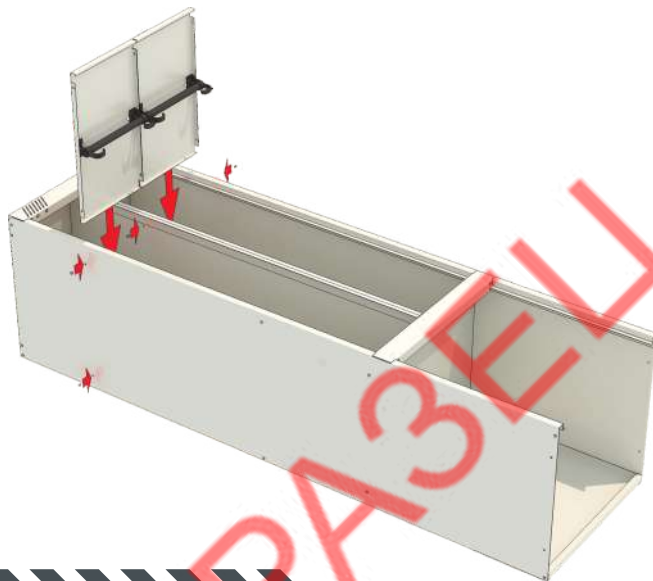


37

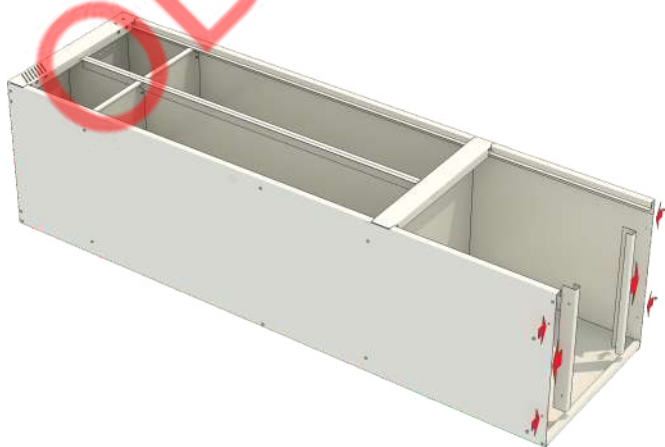


# Инструкция по сборке шкафов

38



39



# Инструкция по сборке шкафов

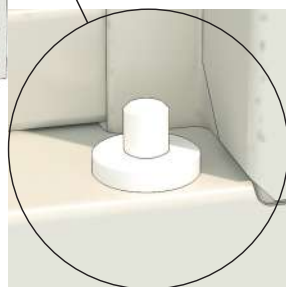
3 10



Для шкафов ШРЭК 22-530 ВСК  
ШРК 22-600 ВСК  
ШРК 22-800 ВСК

МД ШРЭК 22-530 ВСК  
МД ШРК 22-600 ВСК  
МД ШРК 22-800 ВСК

3 11



# Инструкция по сборке шкафов

3

12

Для шкафа ШРЭК 21-530 ВСК  
МД ШРЭК 21-530 ВСК



#### 4. Указание мер безопасности. Транспортирование и хранение.

- 4.1. Перед эксплуатацией шкафа необходимо внимательно ознакомиться с данным руководством
- 4.2. Запрещается использовать шкаф, собранный с отступлением от инструкции по сборке шкафов.
- 4.3. Шкаф эксплуатировать строго в вертикальном положении.
- 4.4. Хранить и транспортировать шкафы следует только в заводской упаковке.
- 4.5. Складирование шкафов в упаковке друг на друга не более 4 штук.

Транспортировать шкафы только в вертикальном положении.

Шкафы предназначены для эксплуатации в закрытых помещениях в интервале температуры окружающей среды от 0 С до 30 С при относительной влажности воздуха 45-80% и атмосферном давлении (630-800) мм рт. ст. (84-106,7 кПа)

- 4.6. Полы в помещениях должны соответствовать требованиям нормативных документов:

- СНиП 2.03.13-88 «Полы»

- РЕКОМЕНДАЦИИ по проектированию полов (СНиП 2.03.13 - 88 «Полы»)

МДС 31-1.98(АО ЦНИИ пром. зданий).

#### 5. Гарантийные обязательства. Свидетельство о приёмке

- 5.1. Предприятие-изготовитель гарантирует нормальную работу шкафа в течении 12-ти месяцев с даты продажи, при соблюдении потребителем условий эксплуатации, правил хранения и транспортировки, указанных в данном руководстве.
- 5.2. Завод принимает претензии по качеству продукции в течении одного года после продажи. Предприятие оставляет за собой право изменения конструкции с целью улучшения потребительских качеств изделия. Вследствие постоянного совершенствования конструкции изделий и улучшения технологического процесса между паспортом и изделием могут наблюдаться некоторые различия, не снижающие потребительские качества продукции
- 5.3. При предъявлении рекламаций необходимо приложить «Свидетельство о приёмке».
- 5.4. Предприятие-изготовитель не несёт ответственности за несоблюдение условий эксплуатации, правил хранения и транспортировки.
- 5.5. Шкаф соответствует ТУ 9693-007-76628652-2014.

#### Свидетельство о приемке

Упаковщик _____ / _____ / _____	Мастер участка упаковки _____ / _____ / _____
Штамп ОТК	Дата упаковки « __ » _____ 20__ г.

Дата продажи « __ » _____ 20__ г.	
Подпись продавца _____ / _____ / _____	Ваш региональный дилер _____ / _____ / _____