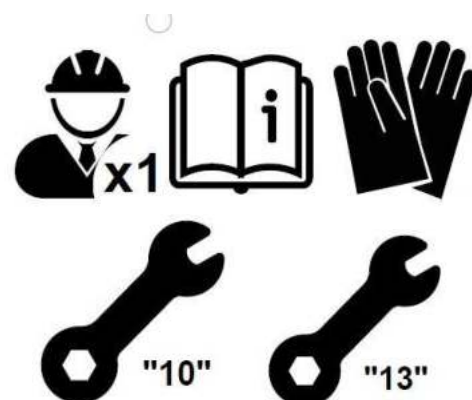
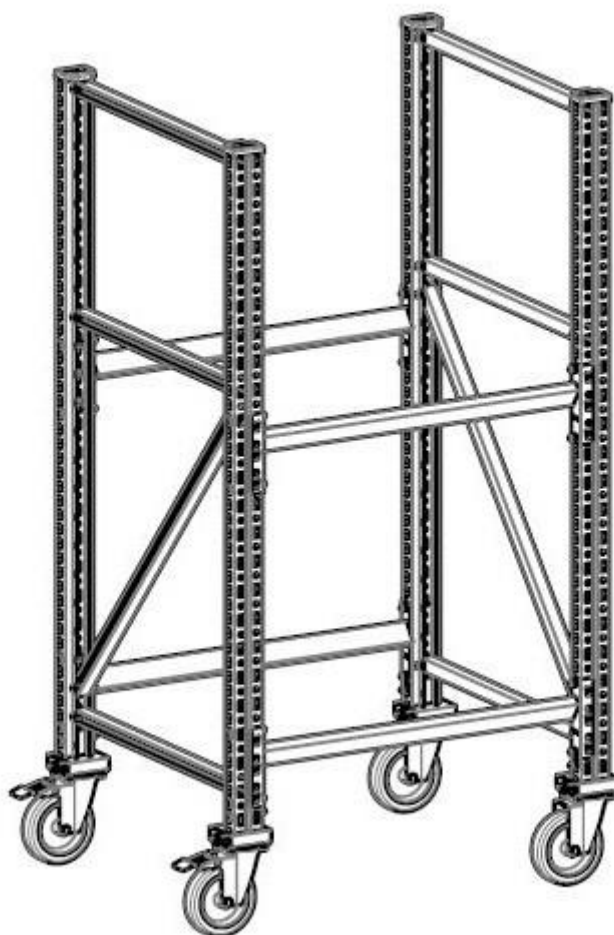


# Стеллажи MS Pro для хранения шин передвижные



**Благодарим Вас за приобретение продукции нашего предприятия!**  
**ПАСПОРТ ИЗДЕЛИЯ**

Ред.1 от 24.08.21

**1. ОСНОВНЫЕ СВЕДЕНИЯ**







Стеллаж предназначен для хранения автомобильных шин, дисков или колес в сборе.

**2. КОМПЛЕКТ ПОСТАВКИ**

В комплект поставки входят: упаковка, ведомость комплектации; детали, сборочные единицы и фурнитура в соответствии с ведомостью комплектации; паспорт (руководство по эксплуатации и инструкция по сборке).

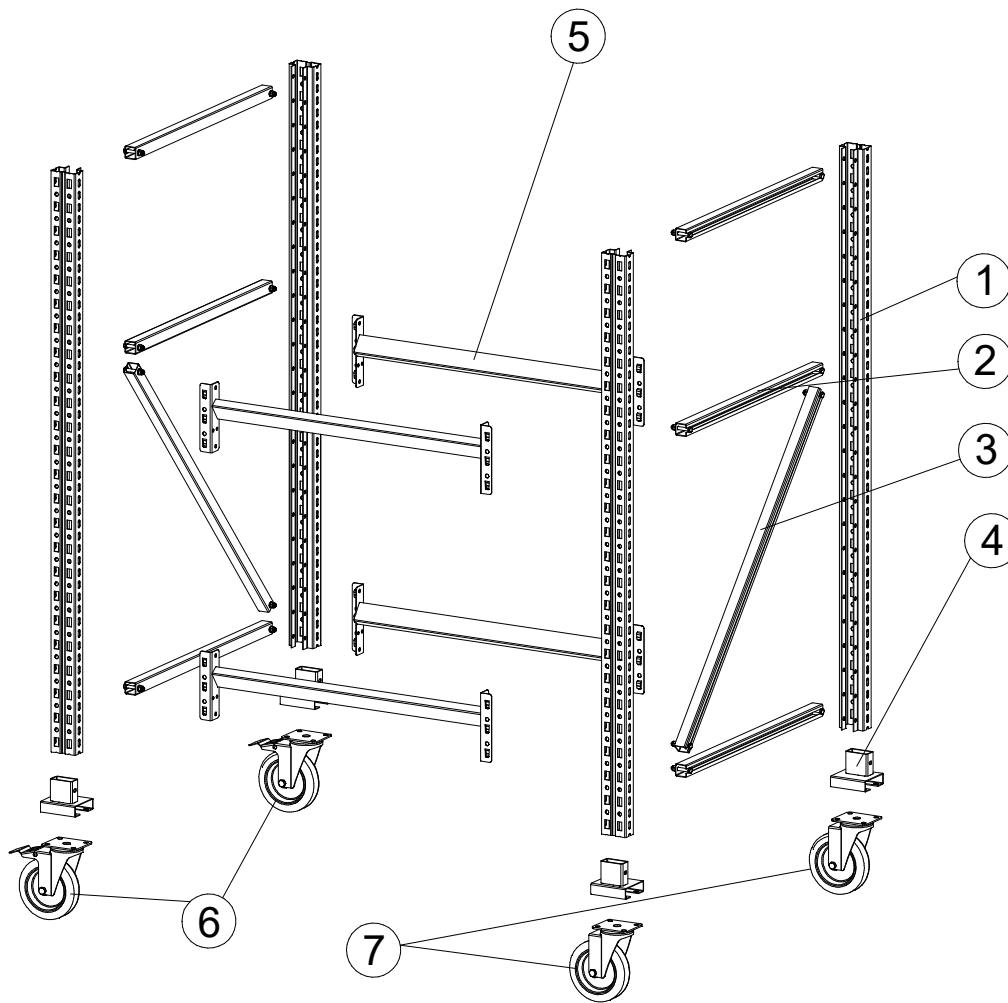
**3. ТЕХНИЧЕСКИЕ ХАРАКТЕРИСТИКИ**

Таблица Массогабаритные характеристики

Модель	 mm	 mm	 mm	 kg	MAX, kg 	 Max.*
<b>Стеллаж MS Pro 1350/781x606 стационарный для хранения 4 шин</b>	1380±3	740±5	620±3	25,5±2,5	85	4

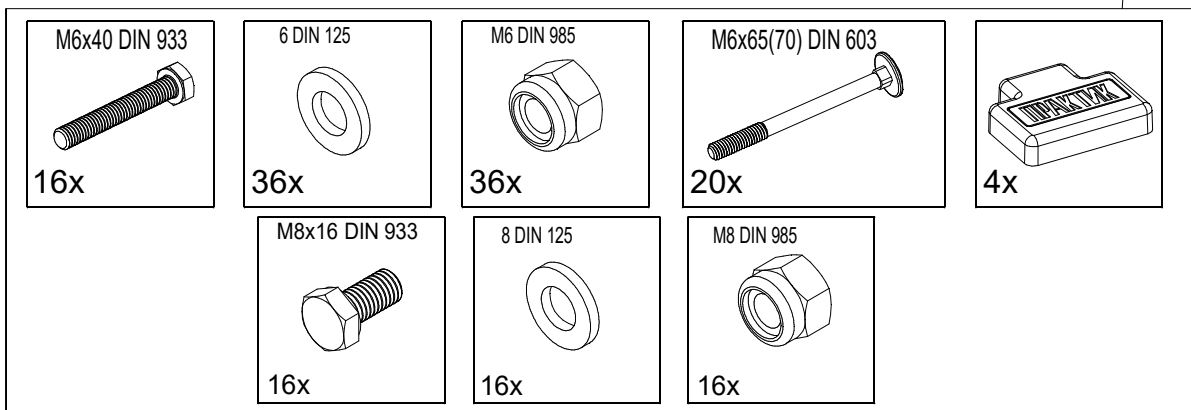
\* - max R20-295/40

#### 4.1 Инструкция по сборке стеллажа 1350/781x606 передвижного для хранения 4 шин

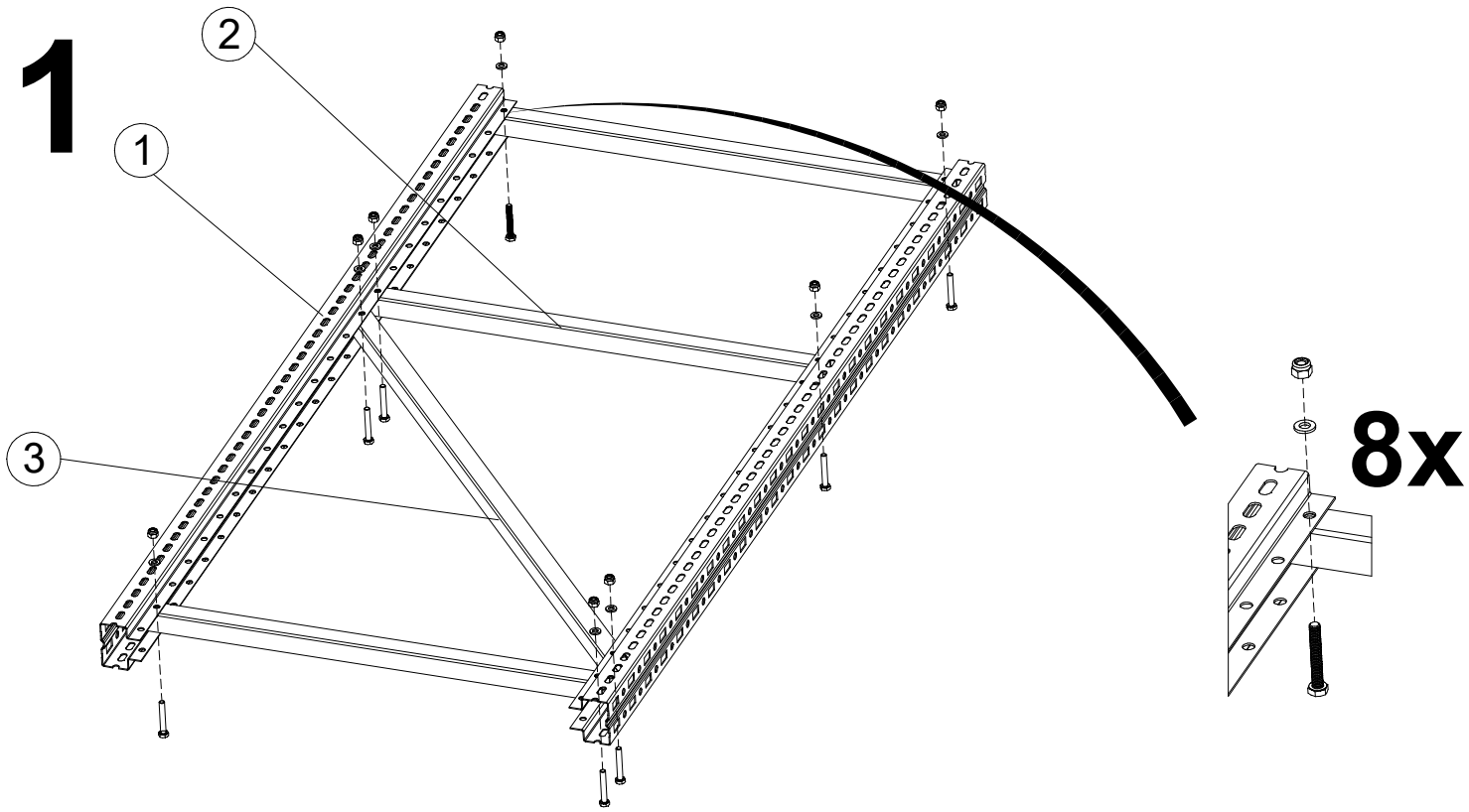


Ведомость деталей

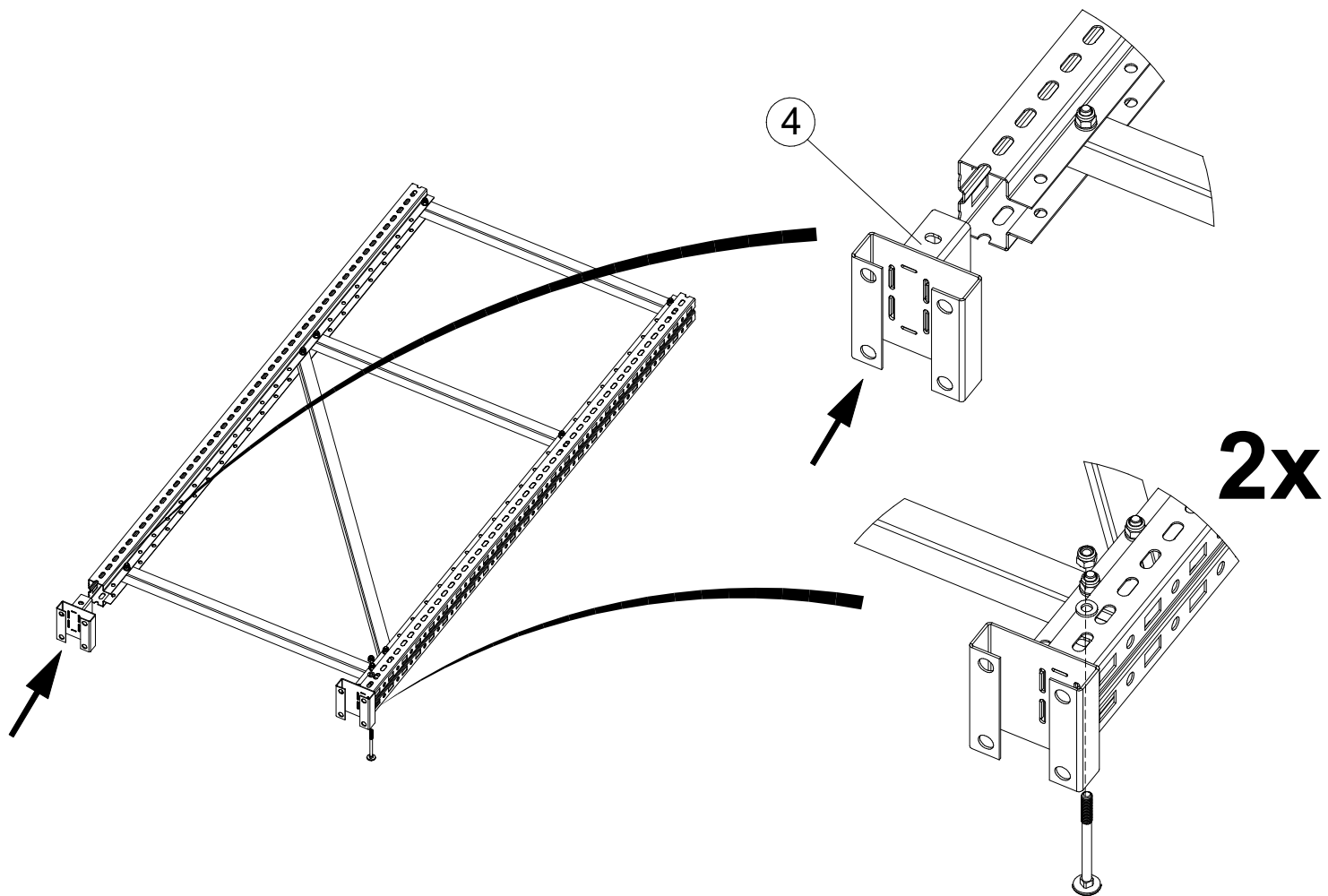
№	Наименование	Кол-во, шт
1	Стойка Profi MS 120	4
2	Связь горизонтальная MS Pro 60	6
3	Связь диагональная MS Pro 60	2
4	Опора под колесо	4
5	Балка 60 (под шины)	4
6	Колесо ф125 с тормозом	2
7	Колесо ф125 без тормоза	2
8	Комплект фурнитуры	1



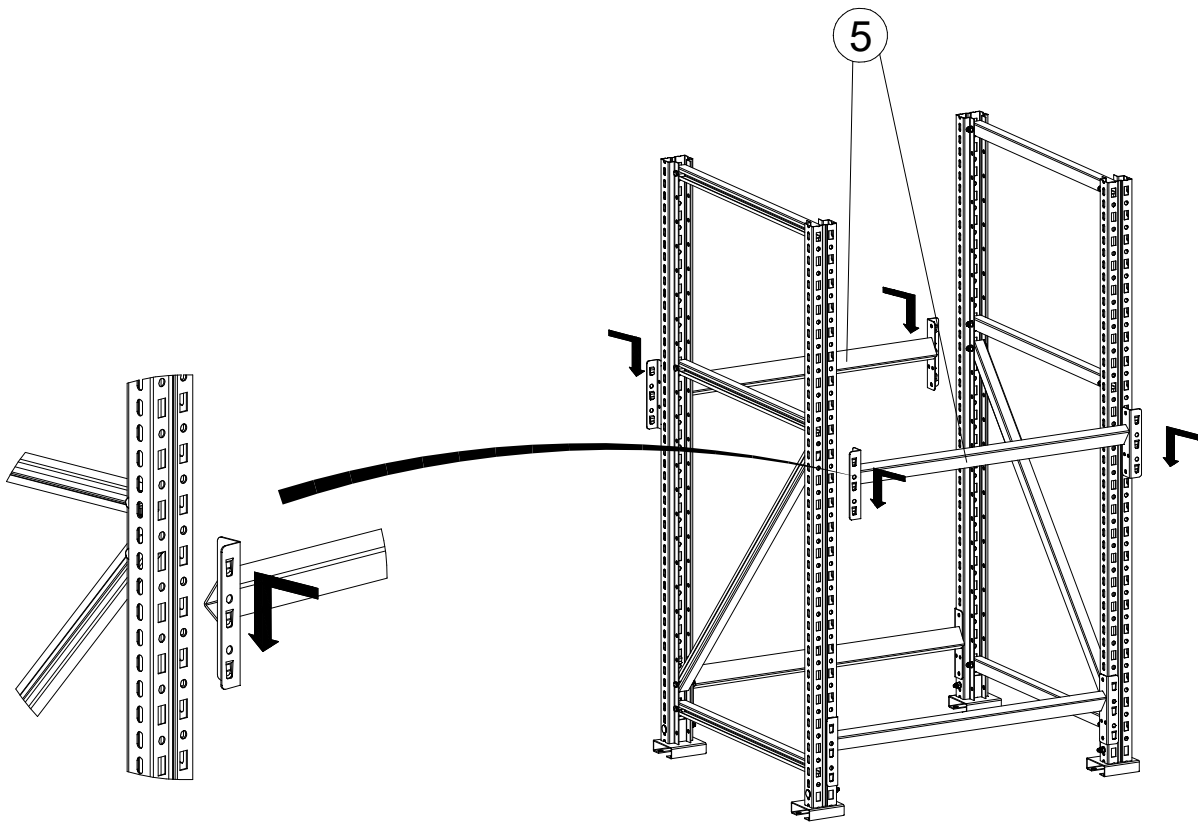
# 1



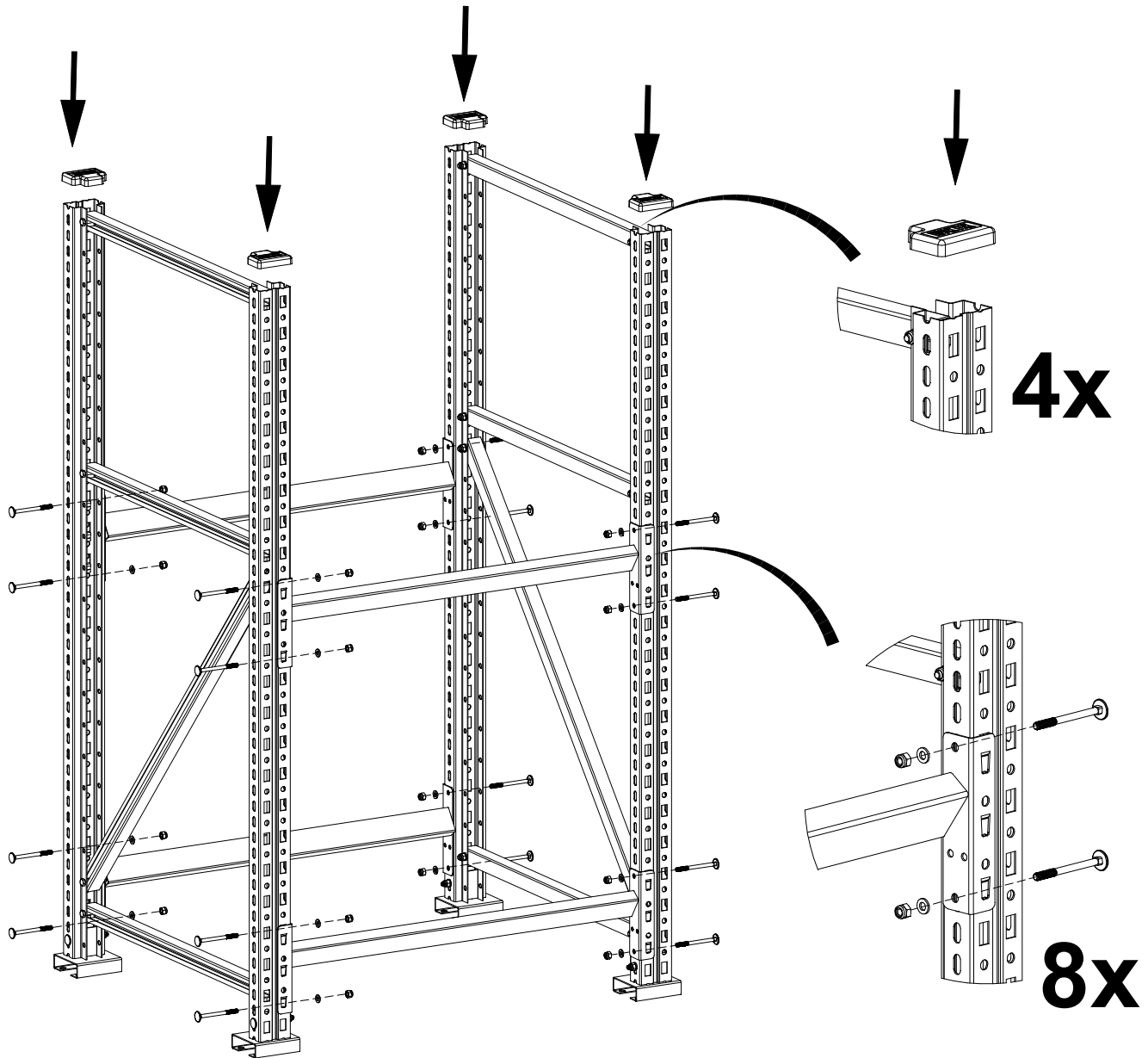
# 2



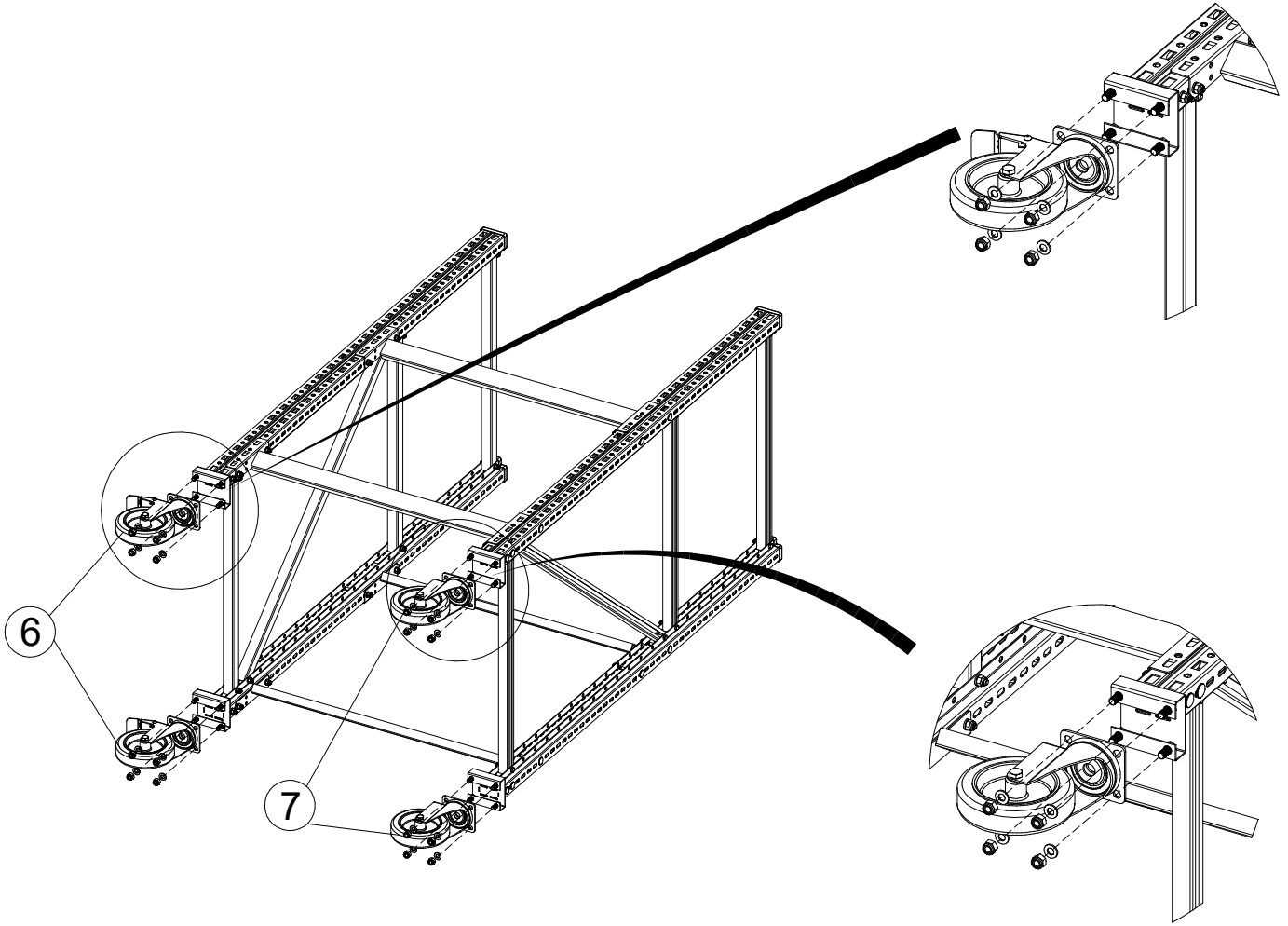
# 3



# 4



# 5



## **5. ОСОБЕННОСТИ ЭКСПЛУАТАЦИИ**

Изделие может эксплуатироваться в помещениях при температуре окружающего воздуха от +1 до +40°C и относительной влажности не более 60%.

Полы в помещении должны соответствовать требованиям нормативных документов:

- СНиП 2.03.13-88 «Полы»

- РЕКОМЕНДАЦИИ по проектированию полов (в развитие СНиП 2.03.13 - 88 «Полы») МДС 31-1.98.

Колеса передвижного стеллажа ставьте на стопор во избежание самопроизвольного смещения изделия.

При хранении, периодически не реже 1 раза в месяц шины (колеса) на ярусах необходимо проворачивать на четверть-оборота (90°) для предотвращения деформации шин

## **6. ХРАНЕНИЕ, ТРАНСПОРТИРОВКА.**

В разобранном виде изделие можно перевозить в упаковке изготовителя в горизонтальном положении всеми видами крытого транспорта или в контейнерах.

Требования по хранению: в сухом помещении, в упаковке изготовителя.

## **7. ГАРАНТИЙНЫЕ ОБЯЗАТЕЛЬСТВА**

Гарантийный срок эксплуатации изделия - 1 год со дня продажи, а при отсутствии отметки о дате продажи – 1 год со дня изготовления товара.

Средний срок службы изделия – 5 лет.

Изготовитель не несёт ответственность за неисправность изделия и не гарантирует безотказную работу изделия в случаях: нарушений рекомендаций по транспортировке, хранению, эксплуатации; проведения ремонта некомпетентными лицами; умышленной порчи.

## **8. СЕРВИСНАЯ СЛУЖБА**

Адрес ближайшей сервисной службы компании "Промет" Вы можете узнать через Интернет по адресу <http://www.safe.ru>.

**Изделие изготовлено филиалом ООО «НПО ПРОМЕТ», 301602, Тульская область, г. Узловая, ул. Дубовская, д.2а.**

**Система управления качеством изготовителя сертифицирована на соответствие требованиям ИСО 9001**

Дата изготовления: \_\_\_\_\_

Отметка службы качества \_\_\_\_\_

**! Производитель оставляет за собой право вносить изменения не ухудшающие характеристики изделия, без уведомления потребителя**