

Руководство по сборке верстака-монтажного стола

ПОЯСНЕНИЯ К ИНСТРУКЦИИ

1. Последовательность сборки указана порядковым номером в нижнем левом углу каждого изображения сборочной операции.
2. Надпись на поле изображения указывает на название устанавливаемого элемента.

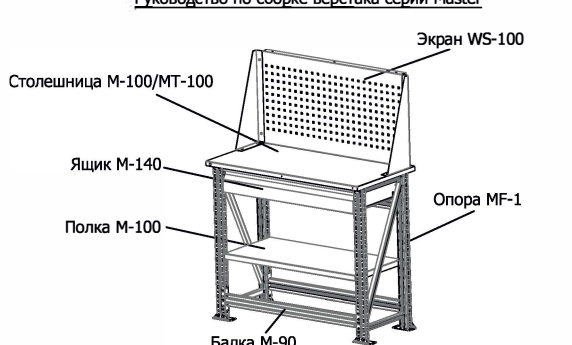
Рекомендации по эксплуатации верстаков-монтажных столов

3. Рекомендуется равномерно распределять груз по дну ящиков для оптимальной загрузки шариковых направляющих.
4. Рекомендуется равномерно распределять груз по полке для оптимальной загрузки кронштейнов полки.

Примечания

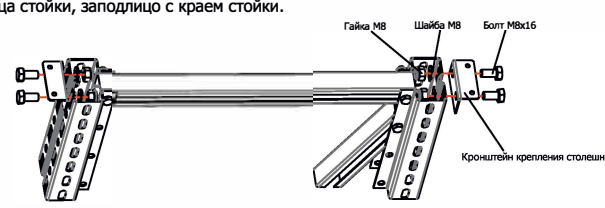
5. Возможны конструктивные изменения, не учтенные в данной инструкции.

Руководство по сборке верстака серии Master

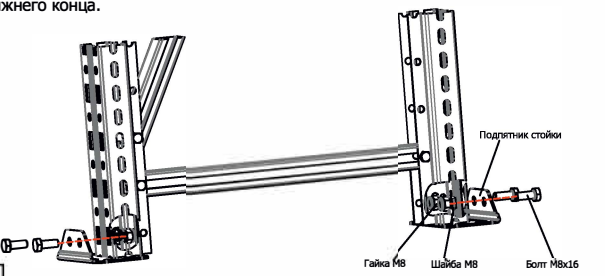


Все модификации верстаков Master вы можете посмотреть на сайте www.safe.ru


3. С помощью болтов М8х16, шайб М8 и гаек М8 установите кронштейн крепления столешницы. Кронштейны крепятся в первые прямоугольные отверстия с верхнего конца стойки, заподлицо с краем стойки.



4. С помощью болтов М8х16, шайб М8 и гаек М8 установите подпятники стойки (преобретаются отдельно). Подпятники крепятся в первые прямоугольные отверстия с нижнего конца.



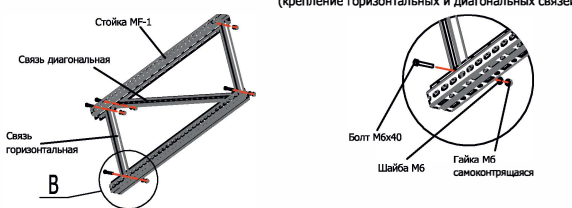
Сборка опоры MF-1



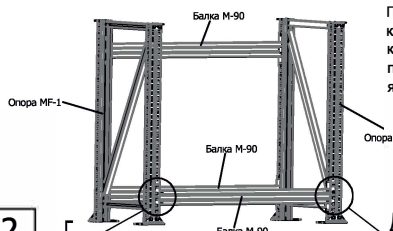
1. С помощью болтов М6х40, шайб М6 и гаек М6 соедините между собой связи горизонтальные со стойками и связь диагональную со стойками, как показано на рисунке ниже. Нижняя горизонтальная связь крепится на 2 отверстие от нижнего конца стойки, верхняя - на первое от верхнего конца стойки.

Важно: крепеж связей со стойкой не затягивать.

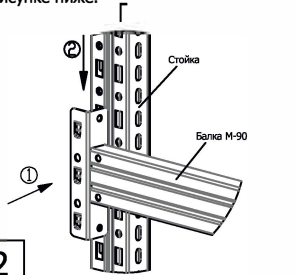
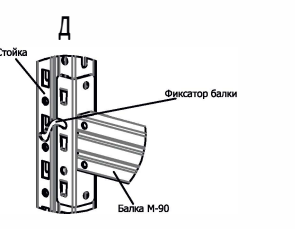
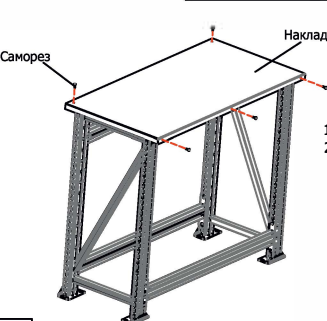
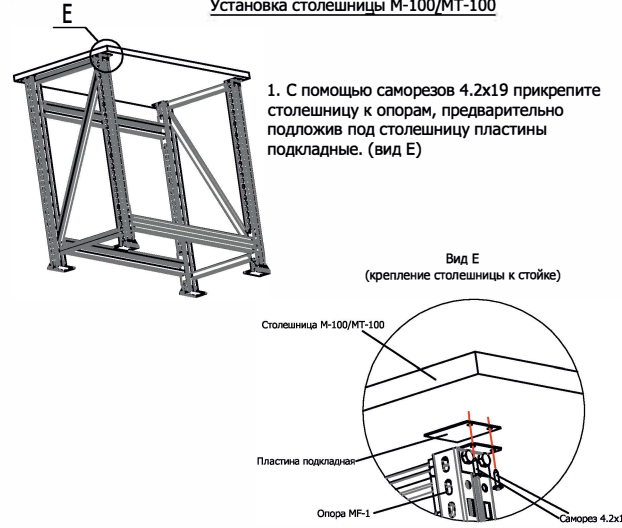
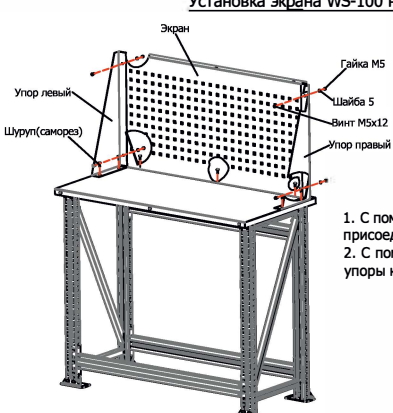
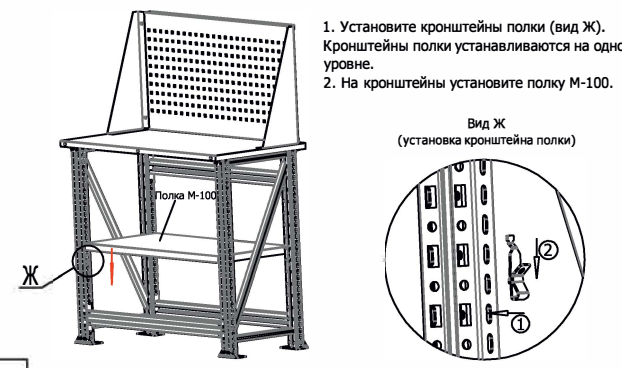

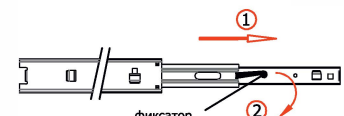
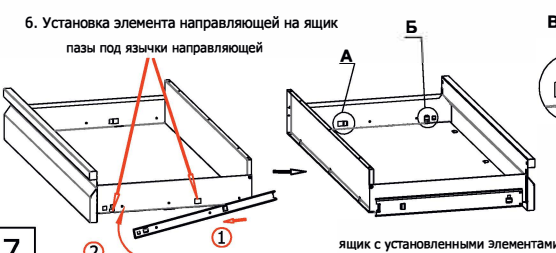
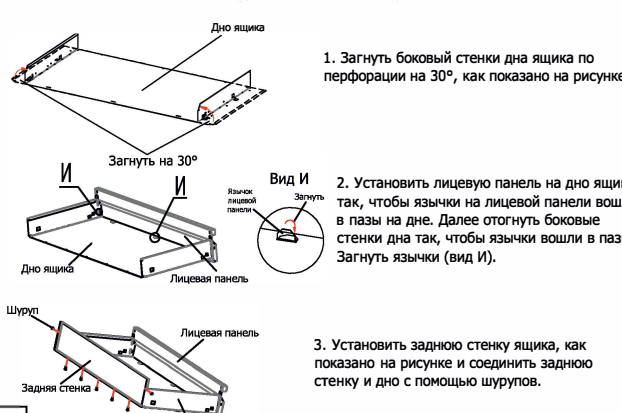
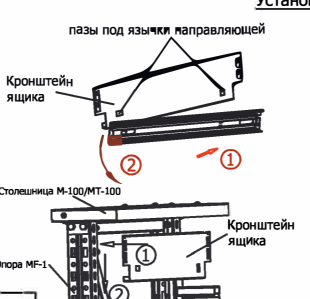
Вид В
(крепление горизонтальных и диагональных связей к стойке)



Установка балок M-90



После установки балок протянуть крепеж связей со стойкой. В случае комплектации верстака ящиком M-140 предварительно установить кронштейны ящика (см. п.8 данной инструкции).

<p>1. Установите балки как показано на рисунке ниже.</p>  <p>2</p>	<p>2. Установите фиксаторы балки как показано на рисунке ниже.</p> 	<p>Установка накладки столешницы МТ-100</p>  <p>1. Сверху столешницы установите накладку. 2. Прикрепите накладку с помощью саморезов.</p>
<p>Установка столешницы М-100/МТ-100</p>  <p>1. С помощью саморезов 4.2x19 прикрепите столешницу к опорам, предварительно подложив под столешницу пластины подкладные. (вид Е)</p> <p>Вид Е (крепление столешницы к стойке)</p> <p>Столешница М-100/МТ-100 Пластина подкладная Опора МF-1 Саморез 4.2x19</p> <p>3</p>	<p>Установка экрана WS-100 на верстак Master</p>  <p>1. С помощью винтов, шайб и гаек присоедините экран к опорам. 2. С помощью шурупов присоедините экран и опоры к столешнице.</p> <p>4</p>	
<p>Установка полки М-100</p>  <p>1. Установите кронштейны полки (вид Ж). Кронштейны полки устанавливаются на одном уровне. 2. На кронштейны установите полку М-100.</p> <p>Вид Ж (установка кронштейна полки)</p> <p>Ж</p> <p>Полка М-100</p> <p>6</p>	<p>4. Установить заглушки торцевые как показано на рисунке.</p>  <p>5. Разборка шариковой направляющей: а) Вытянуть направляющую до конца б) Отогнуть пластиковый фиксатор в) Полностью вытянуть элемент направляющей</p>  <p>6. Установка элемента направляющей на ящик пазы под язычки направляющей</p>  <p>Вид А Вид Б</p> <p>Язычок</p> <p>Язычок</p> <p>7</p>	
<p>Сборка ящика М-140</p>  <p>1. Загнуть боковые стенки дна ящика по перфорации на 30°, как показано на рисунке.</p> <p>2. Установить лицевую панель на дно ящика так, чтобы язычки на лицевой панели вошли в пазы на дне. Далее отогнуть боковые стенки дна так, чтобы язычки вошли в пазы. Загнуть язычки (вид И).</p> <p>3. Установить заднюю стенку ящика, как показано на рисунке и соединить заднюю стенку и дно с помощью шурупов.</p> <p>Вид И</p> <p>Дно ящика Загнуть на 30° Язычки лицевой панели Лицевая панель Дно ящика Шуруп Задняя стенка Дно ящика</p> <p>7</p>	<p>Установка ящика М-140</p>  <p>1. Установить элемент направляющей на кронштейн как показано на рисунке. При необходимости отогните язычки направляющей отверткой. 2. Установить кронштейн ящика как показано на рисунке. Самое высокое положение - второе вытянутое отверстие сверху. При необходимости отогните язычки кронштейна отверткой. После установки кронштейнов (до установки ящика) вкрутите по шурупу в круглые отверстия кронштейна (для предотвращения выпадания кронштейна из пазов стойки).</p> <p>Примечание: при установке кронштейнов в самое высокое положение, снимите заднюю верхнюю балку и установите ее на одно отверстие ниже.</p> <p>8</p>	