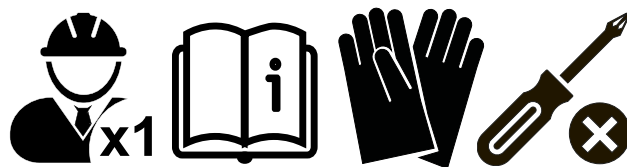
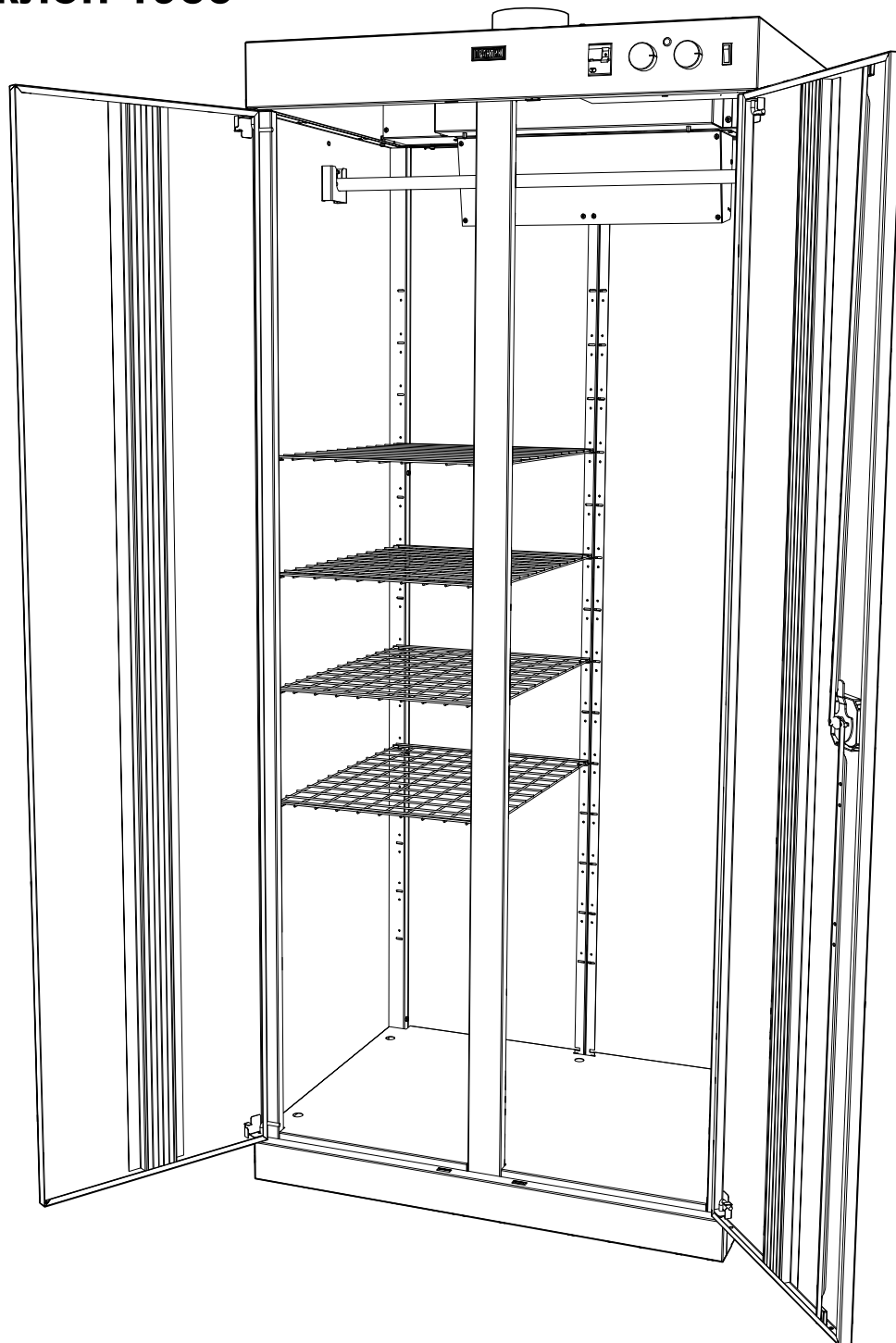


**Инструкция по сборке  
сушильных шкафов:  
ШС Циклон 1965  
ШС Циклон 1985**

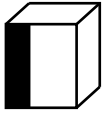
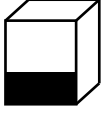
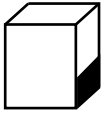
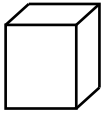


## 1. НАЗНАЧЕНИЕ

Шкафсушильные серии ШС предназначены для для сушки мокрой одежды, обуви, шарфов, перчаток. Применяется на строительных объектах, буровых и нефтяных станциях, в производственных помещениях, военизированных подразделениях (МО, МВД, МЧС и др.), ремонтными бригадами (Горэнерго, ПАТП), в ледовых дворцах и горнолыжных комплексах, детских садах, школах, частных коттеджах и т.д.

Принцип работы заключается в циркуляции подогретого воздуха внутри шкафа.

## 2. ТЕХНИЧЕСКИЕ ХАРАКТЕРИСТИКИ

| Модель                |  mm |  mm |  mm |  kg** |
|-----------------------|--|--|--|--|
| <b>ШС Циклон 1965</b> | <b>1950*/2000</b>  | <b>650</b>   | <b>600</b>   | <b>58</b>  |
| <b>ШС Циклон 1985</b> | <b>1950*/2000</b>  | <b>850</b>   | <b>600</b>   | <b>68</b>  |

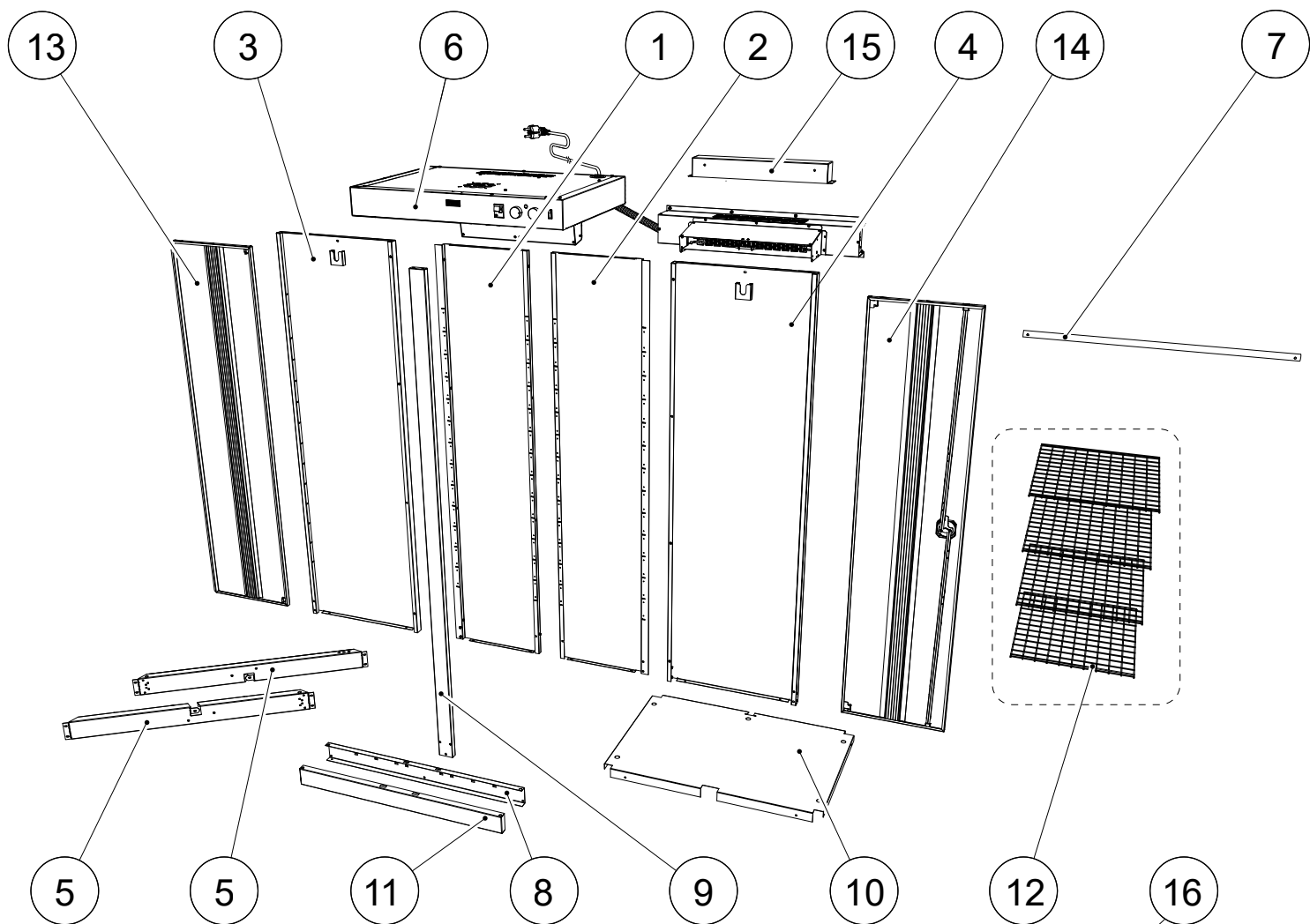
\* - высота шкафа без учета фланца


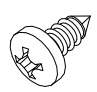
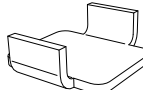
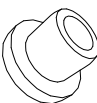
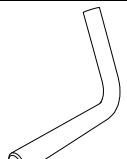
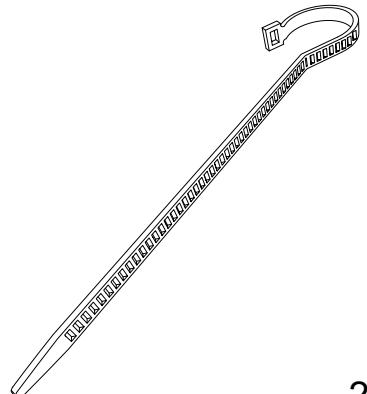
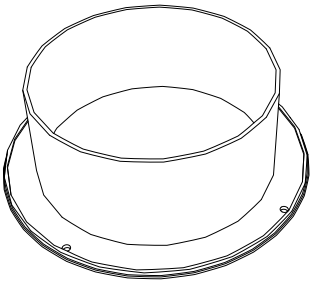
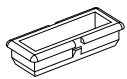
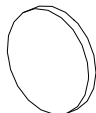
\*\* - допустимое отклонение +/- 10%

## 3. КОМПЛЕКТ ПОСТАВКИ

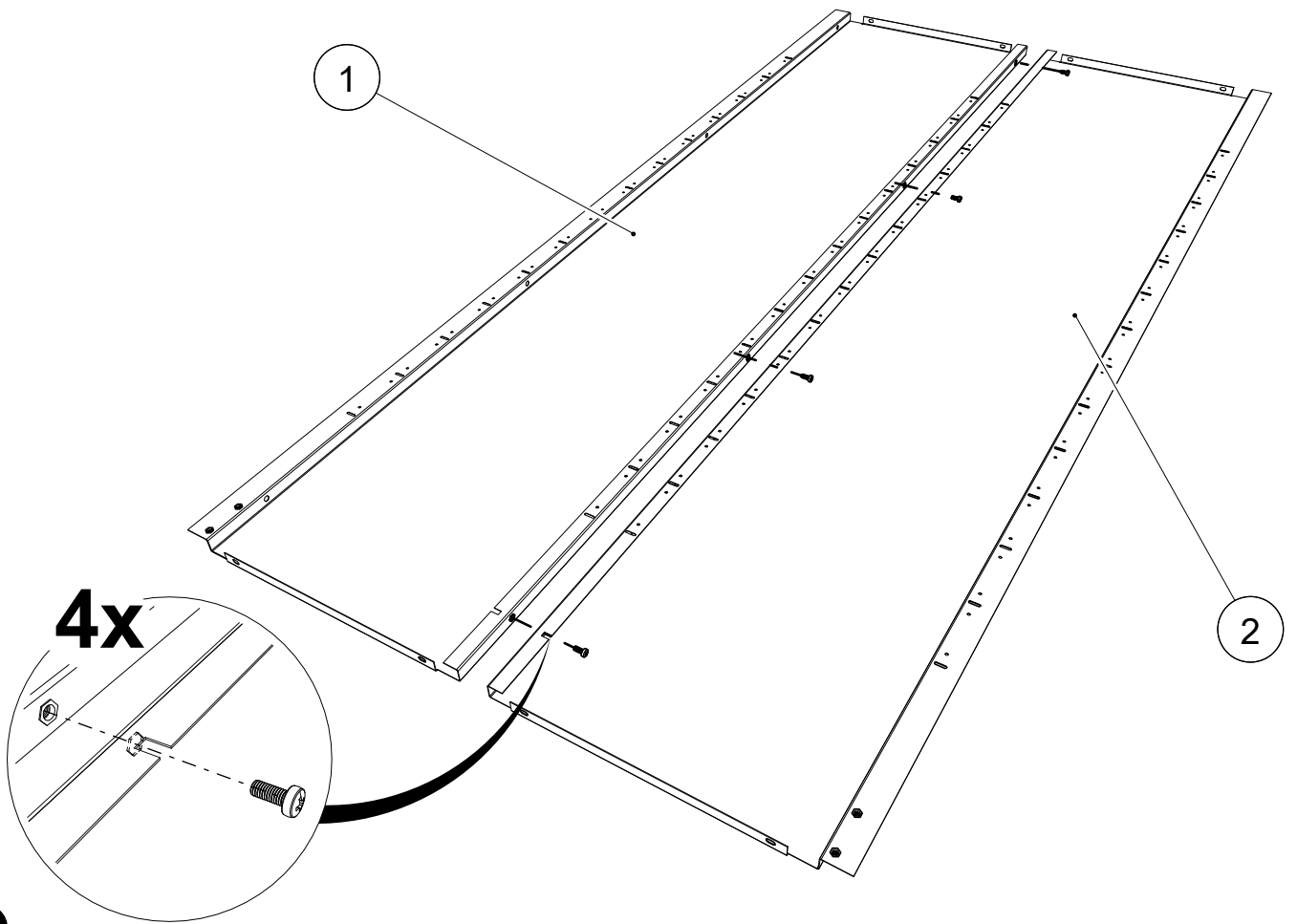
| №        | Наименование                        | Кол-во шт. | №         | Наименование       | Кол-во шт. |
|----------|-------------------------------------|------------|-----------|--------------------|------------|
| <b>1</b> | Стенка задняя левая                 | 1          | <b>9</b>  | Стойка             | 1          |
| <b>2</b> | Стенка задняя правая                | 1          | <b>10</b> | Дно                | 1          |
| <b>3</b> | Стенка боковая левая                | 1          | <b>11</b> | Крышка порога      | 1          |
| <b>4</b> | Стенка боковая правая               | 1          | <b>12</b> | Полка сетчатая     | 4          |
| <b>5</b> | Профиль крестовины                  | 2          | <b>13</b> | Дверь левая        | 1          |
| <b>6</b> | Крыша с модулем<br>тепловентилатора | 1          | <b>14</b> | Дверь правая       | 1          |
|          |                                     |            | <b>15</b> | Короб светильника  | 1          |
| <b>7</b> | Труба                               | 1          | <b>16</b> | Комплект фурнитуры | 1          |
| <b>8</b> | Порог                               | 1          |           |                    |            |

# 4. ИНСТРУКЦИЯ ПО СБОРКЕ

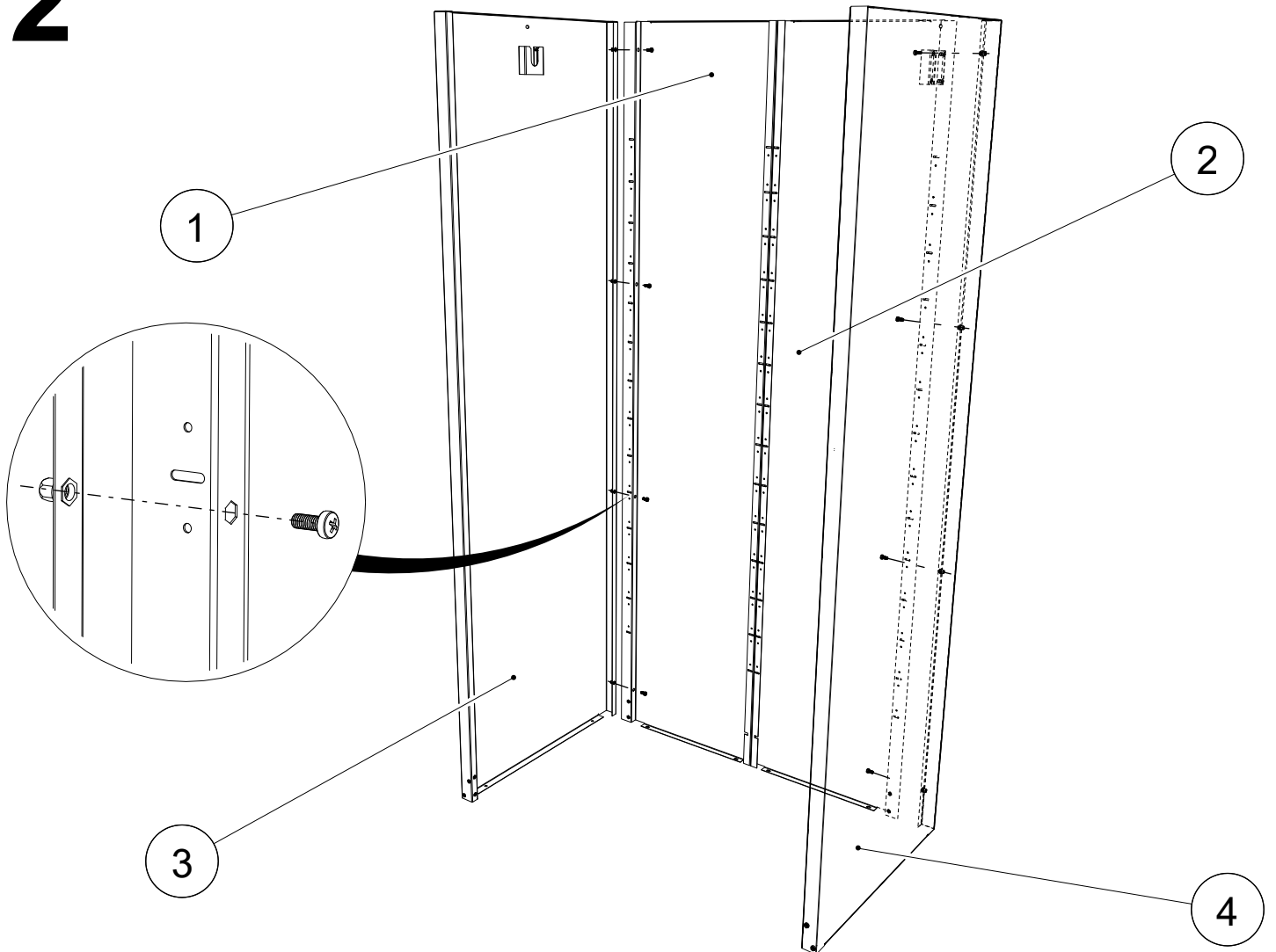


|   |   |   |   |   |
|---|---|---|---|---|
| <p>M5X12 DIN7985</p>  <p>50x</p> | <p>4.2X13 DIN7981</p>  <p>4x</p> |  <p>16x</p>  |  <p>4x</p>  |  <p>4x</p> |
|  <p>2x</p>                       |  <p>1x</p>                      |  <p>2x</p> |  <p>2x</p> |   |

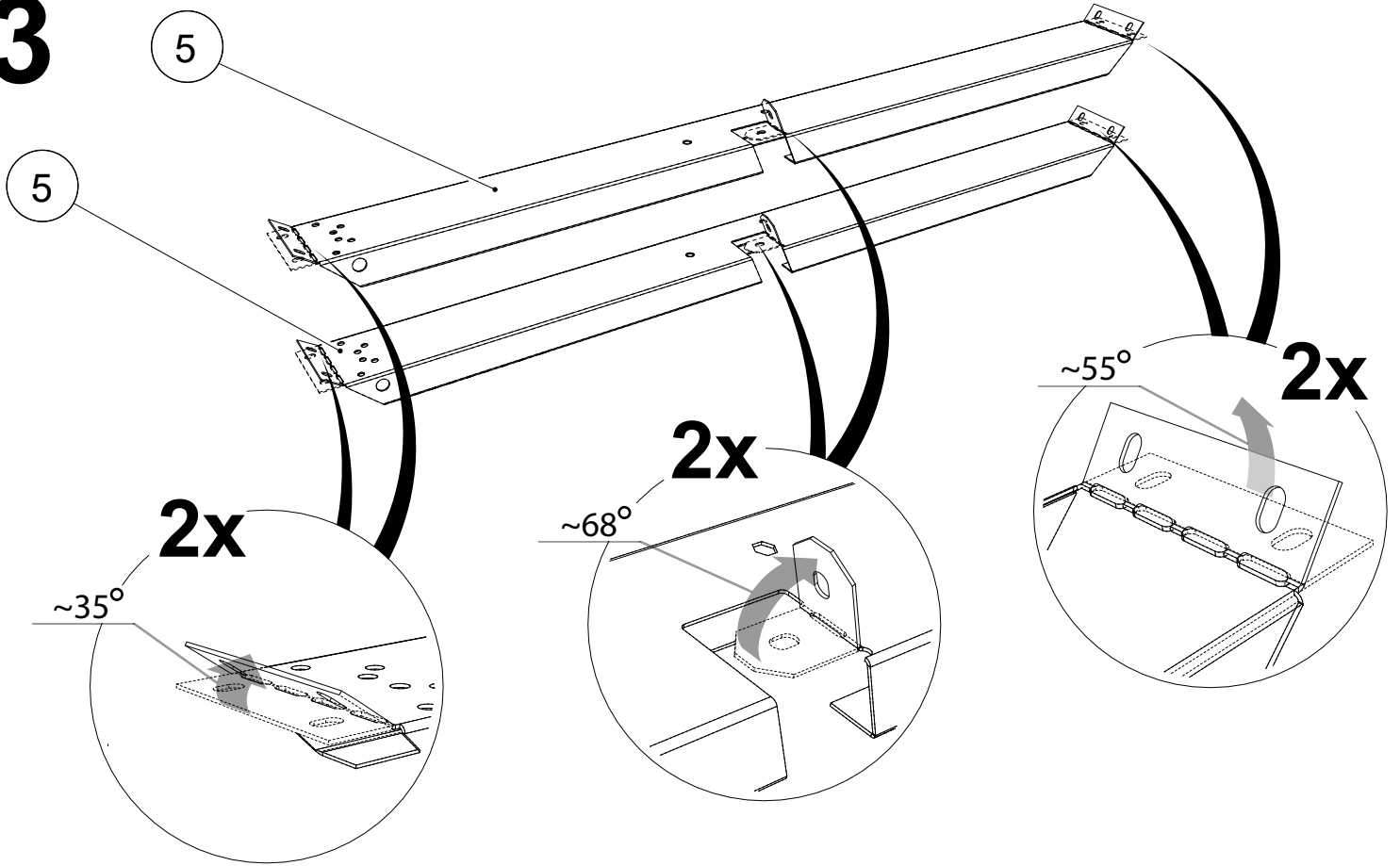
# 1



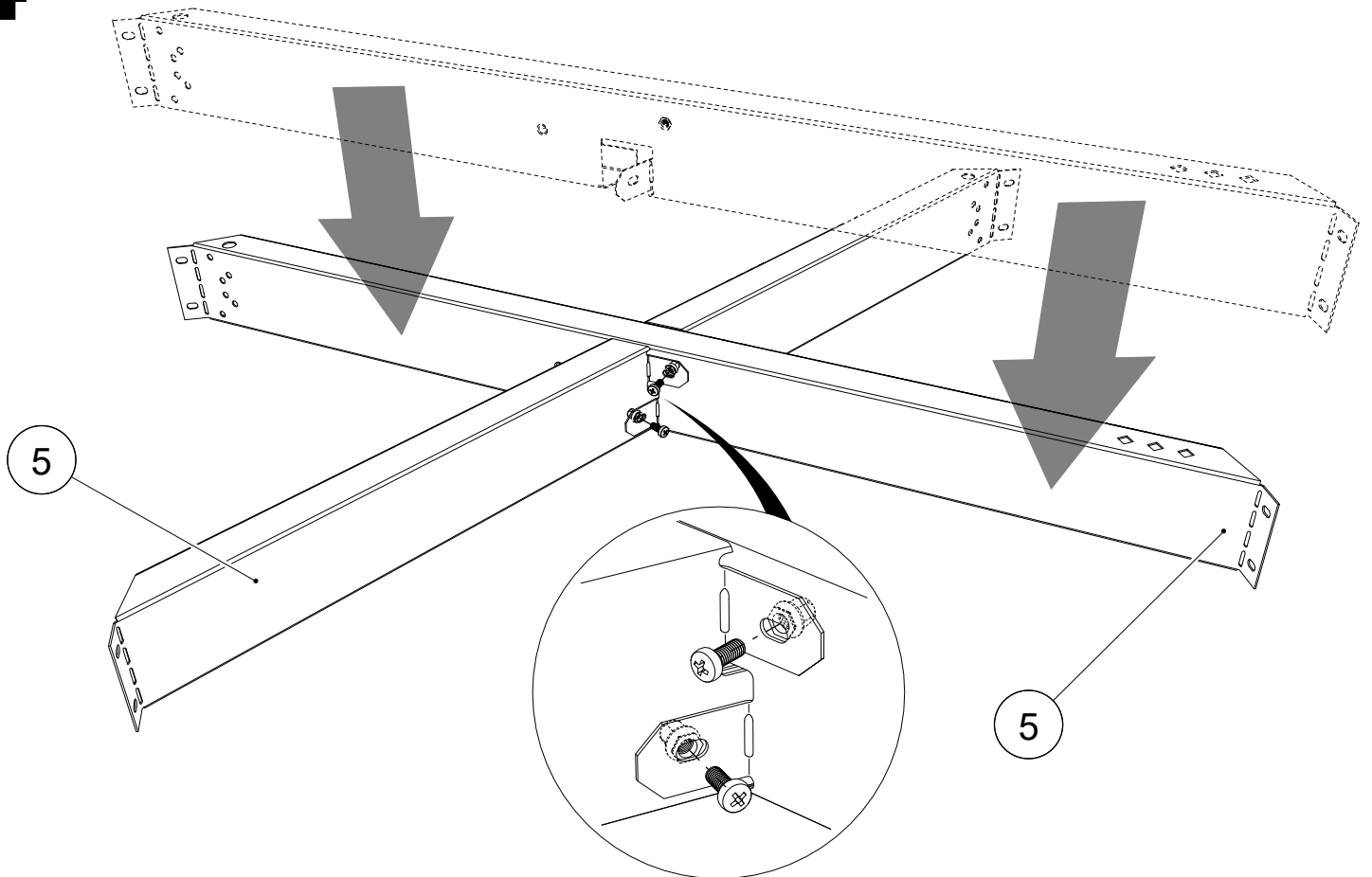
# 2



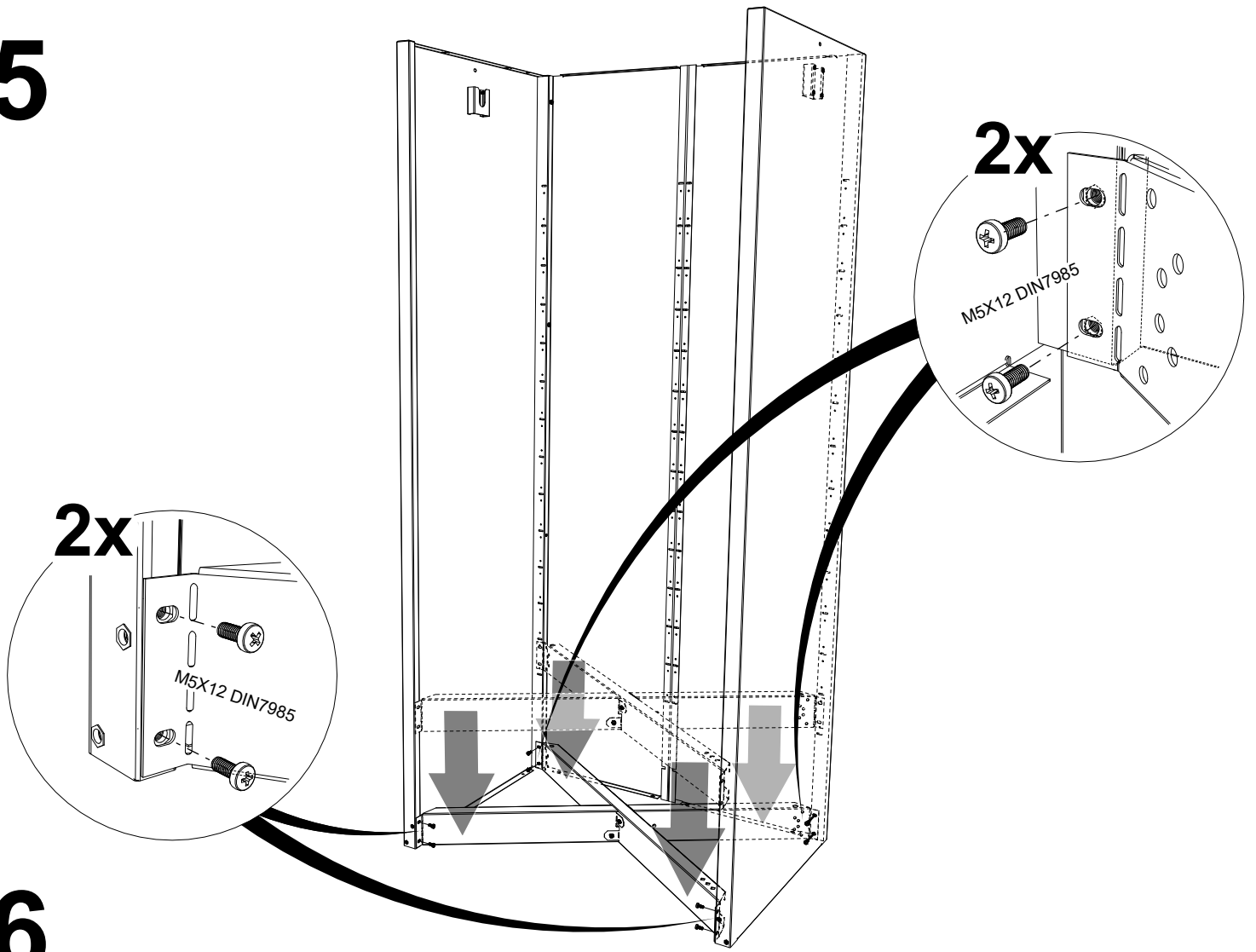
# 3



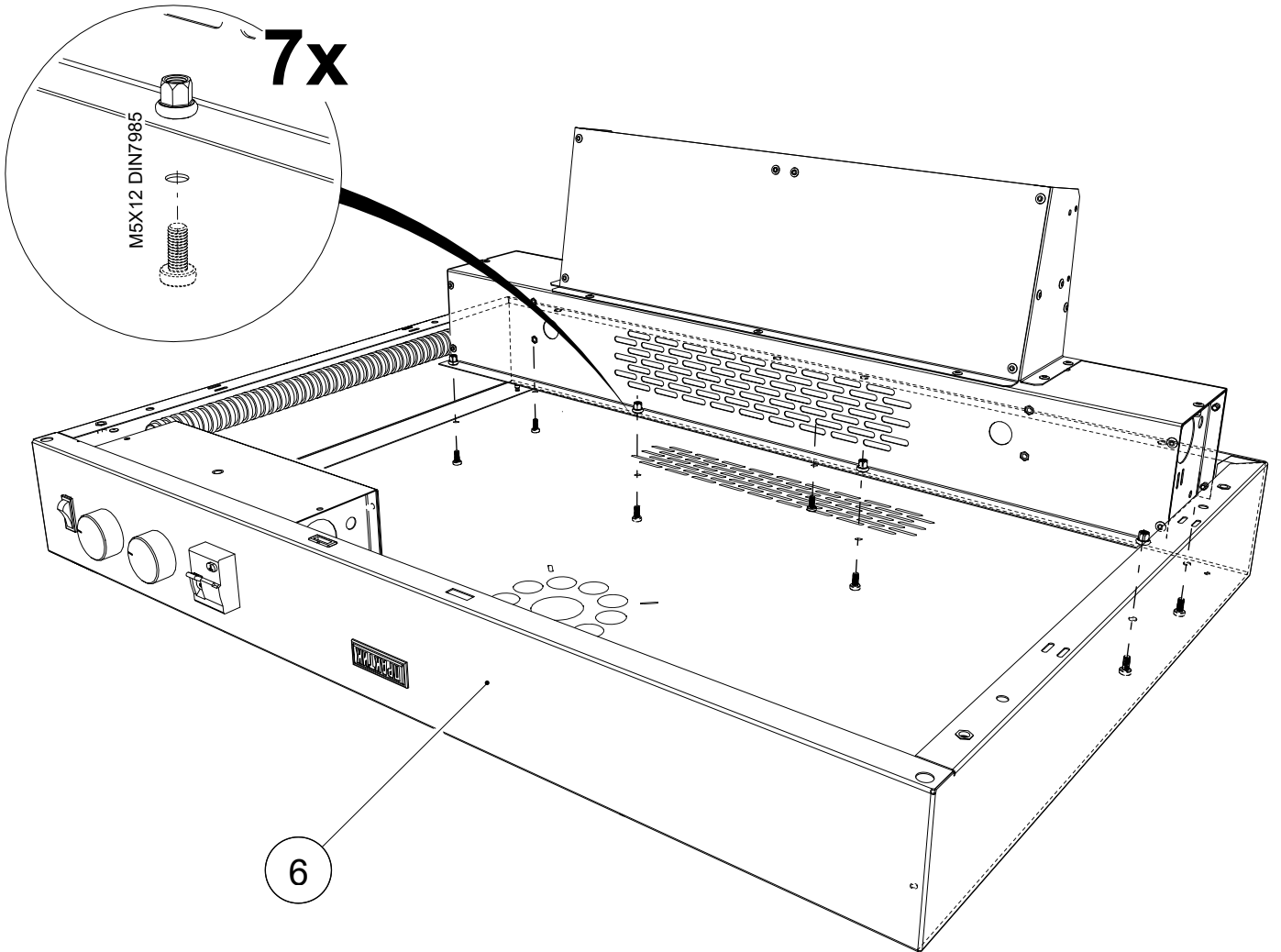
# 4



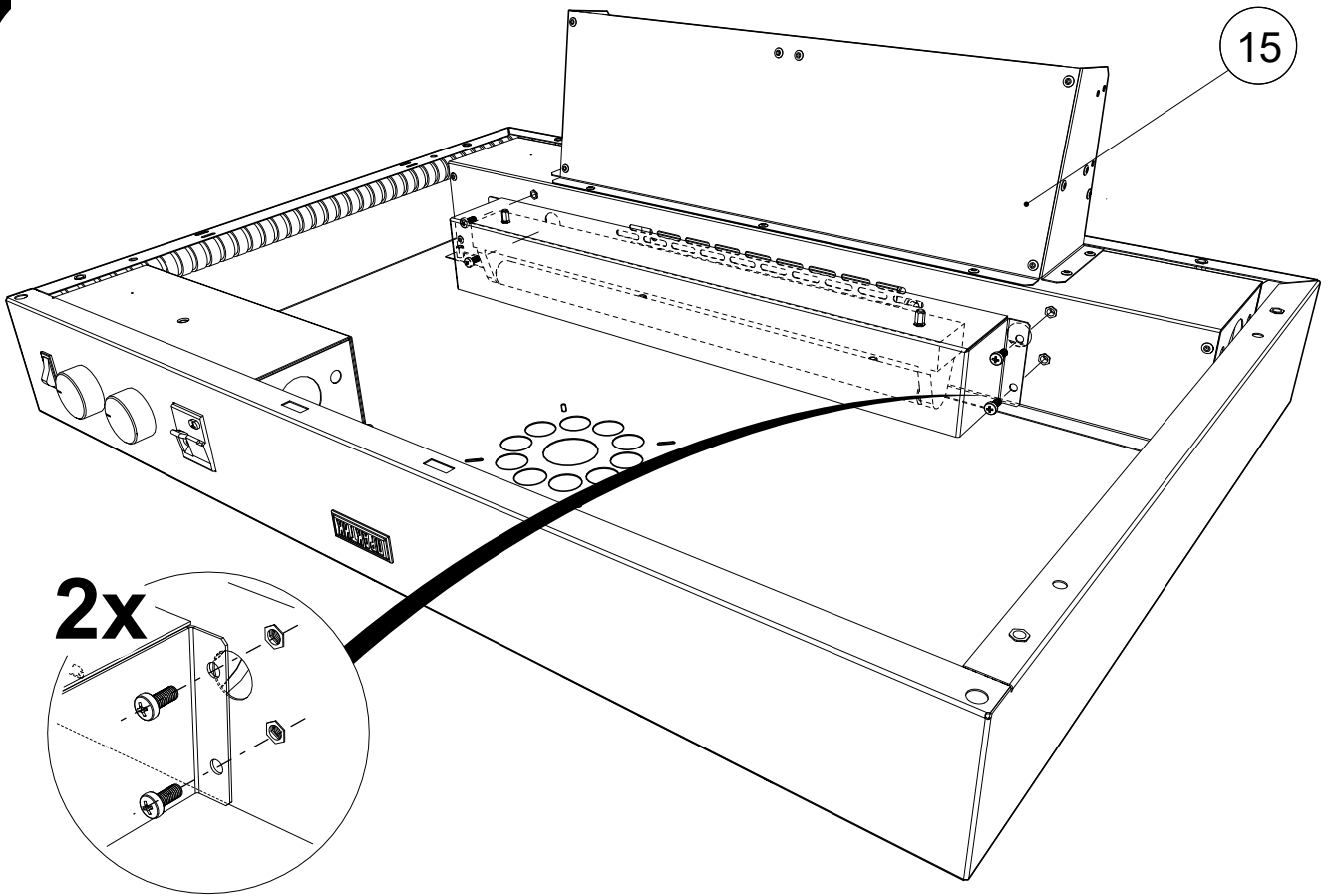
5



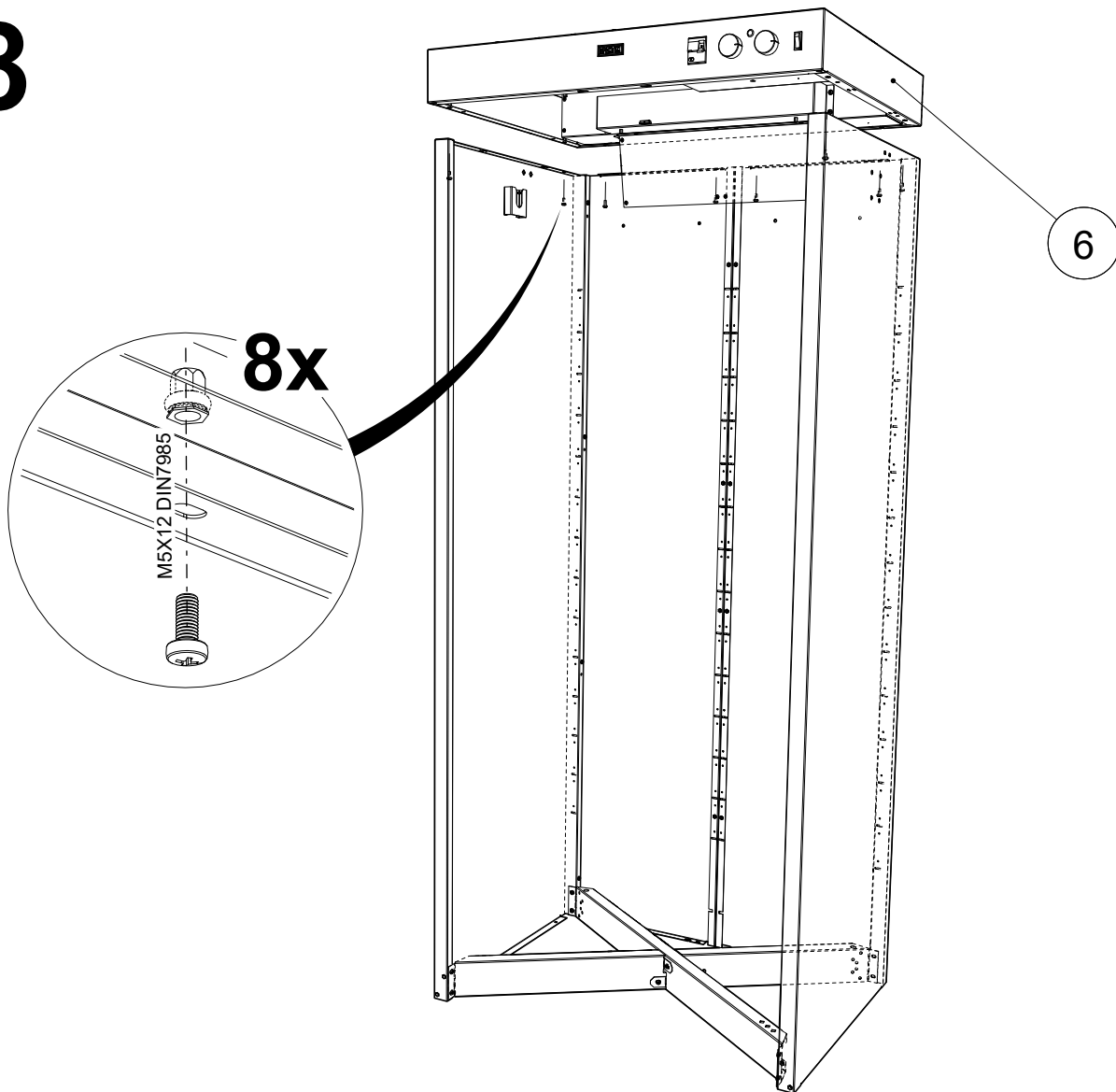
6



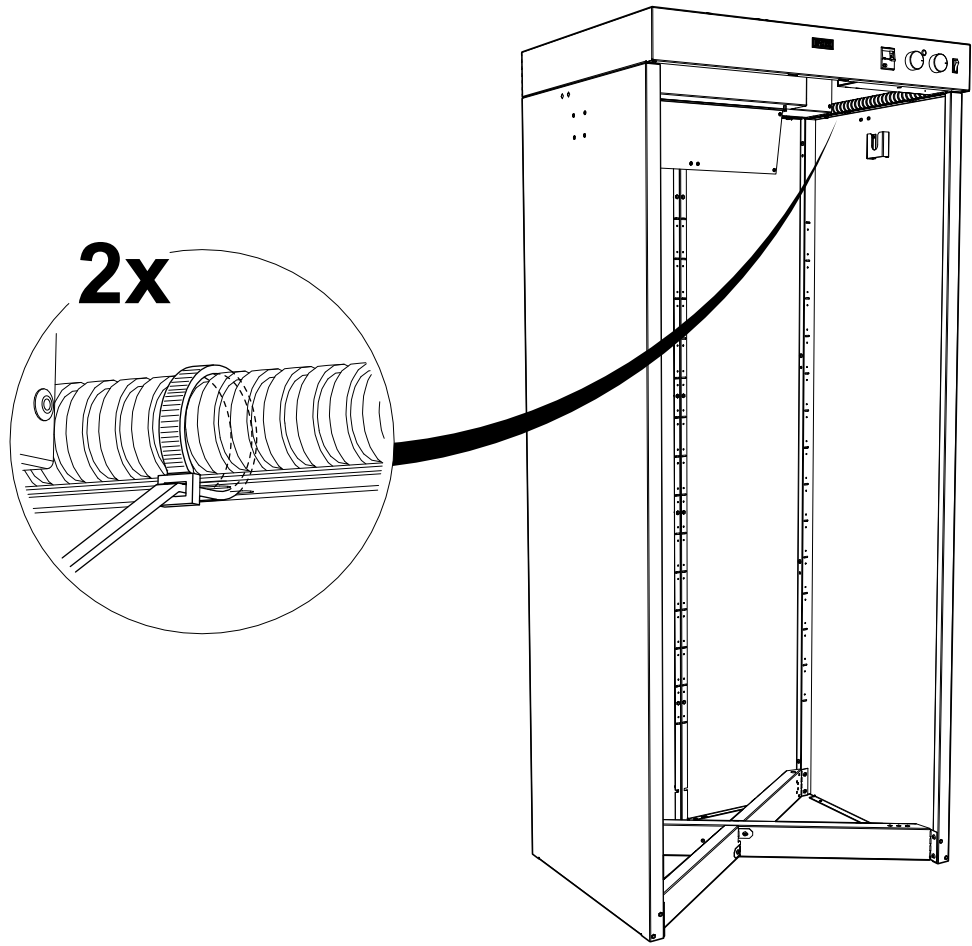
# 7



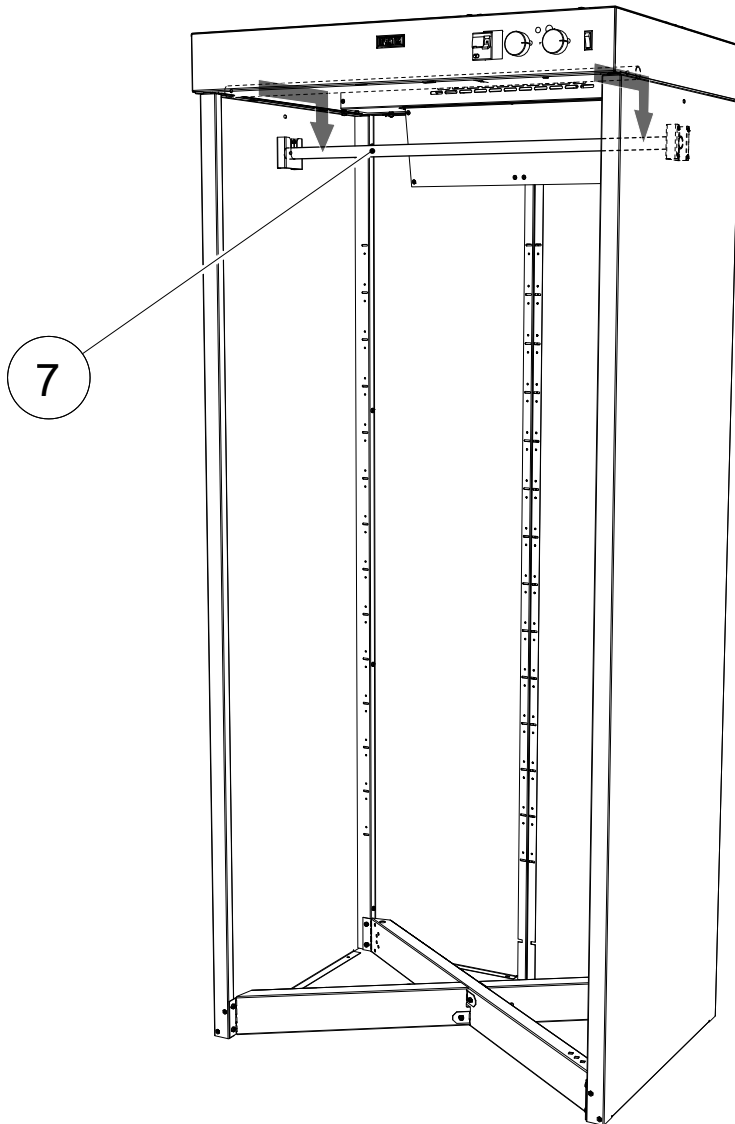
# 8



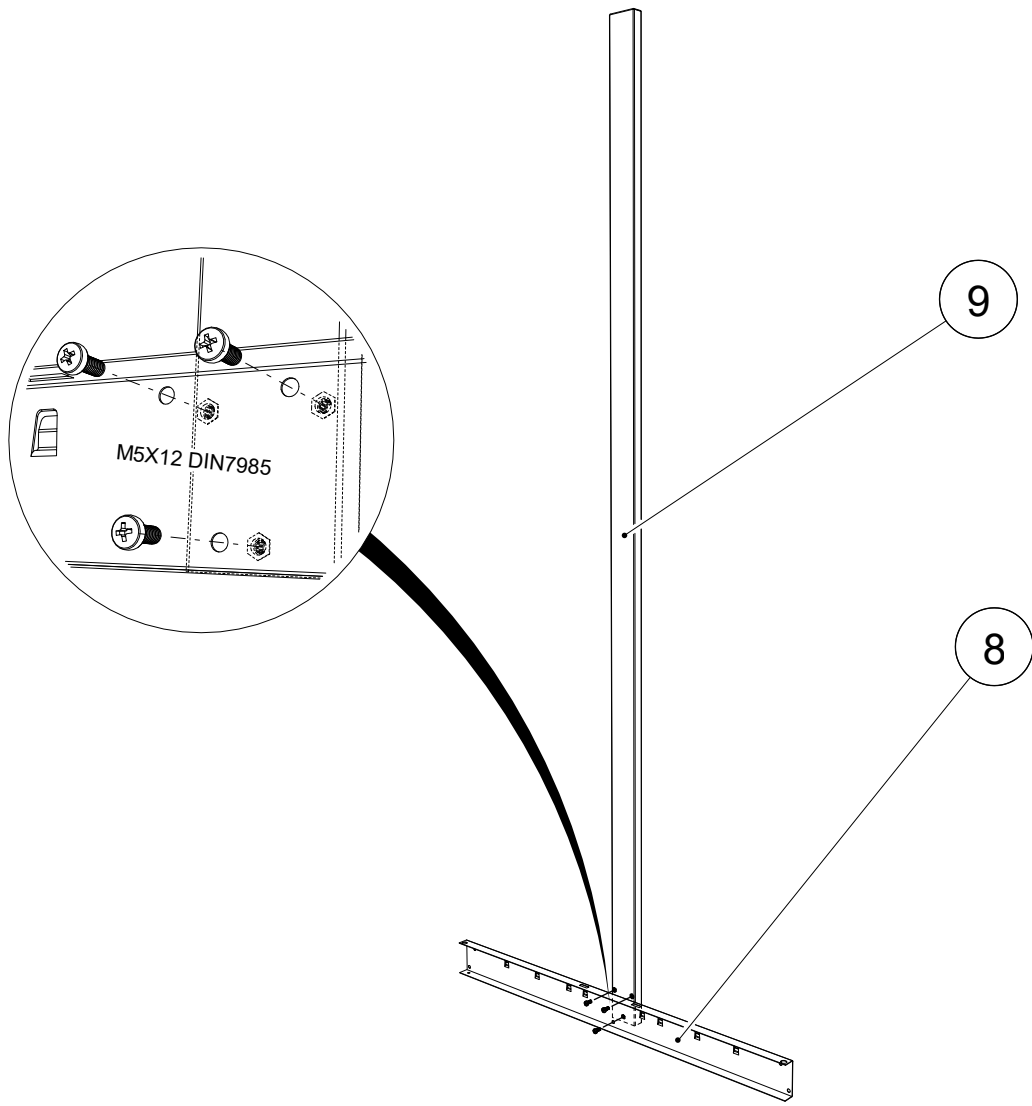
# 9



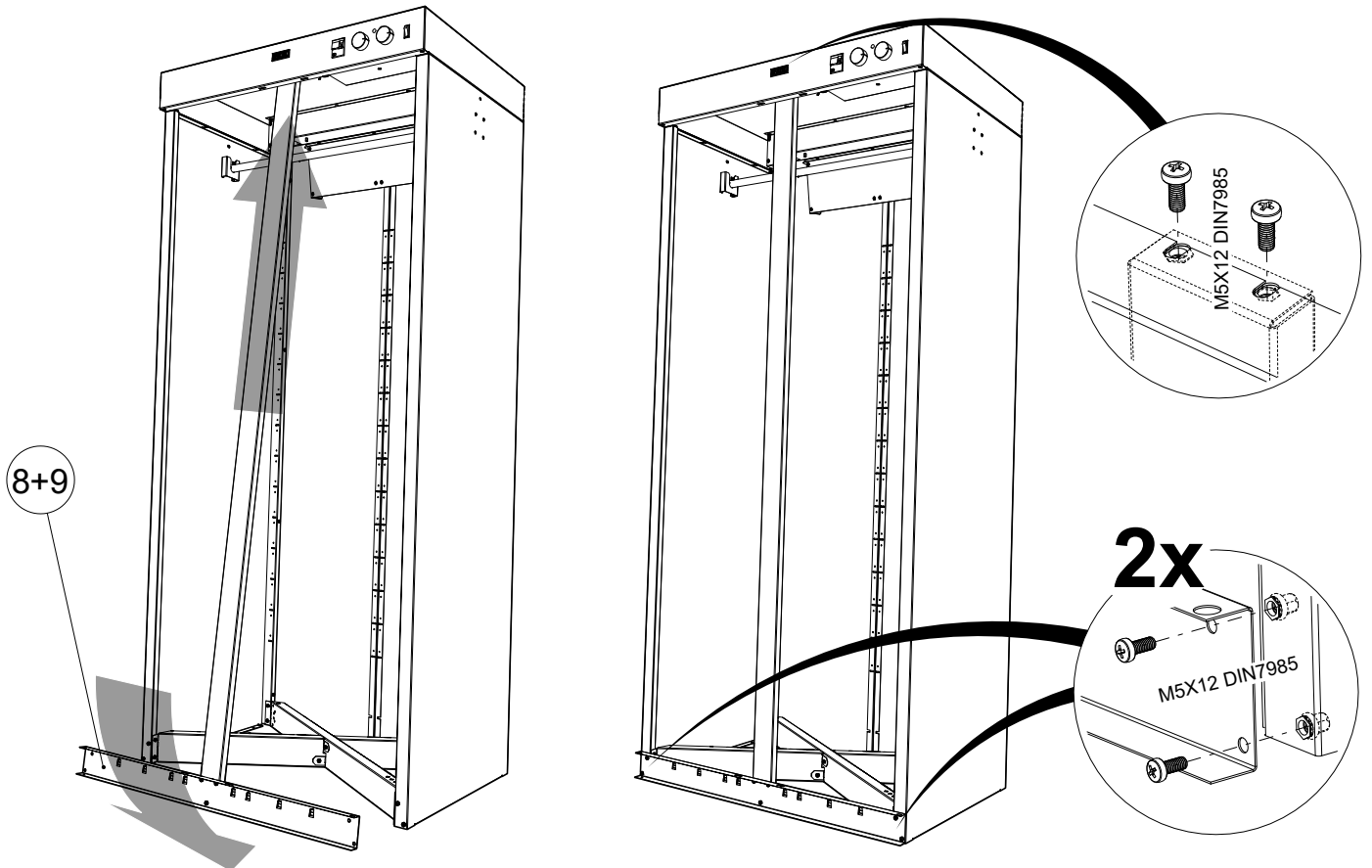
# 10



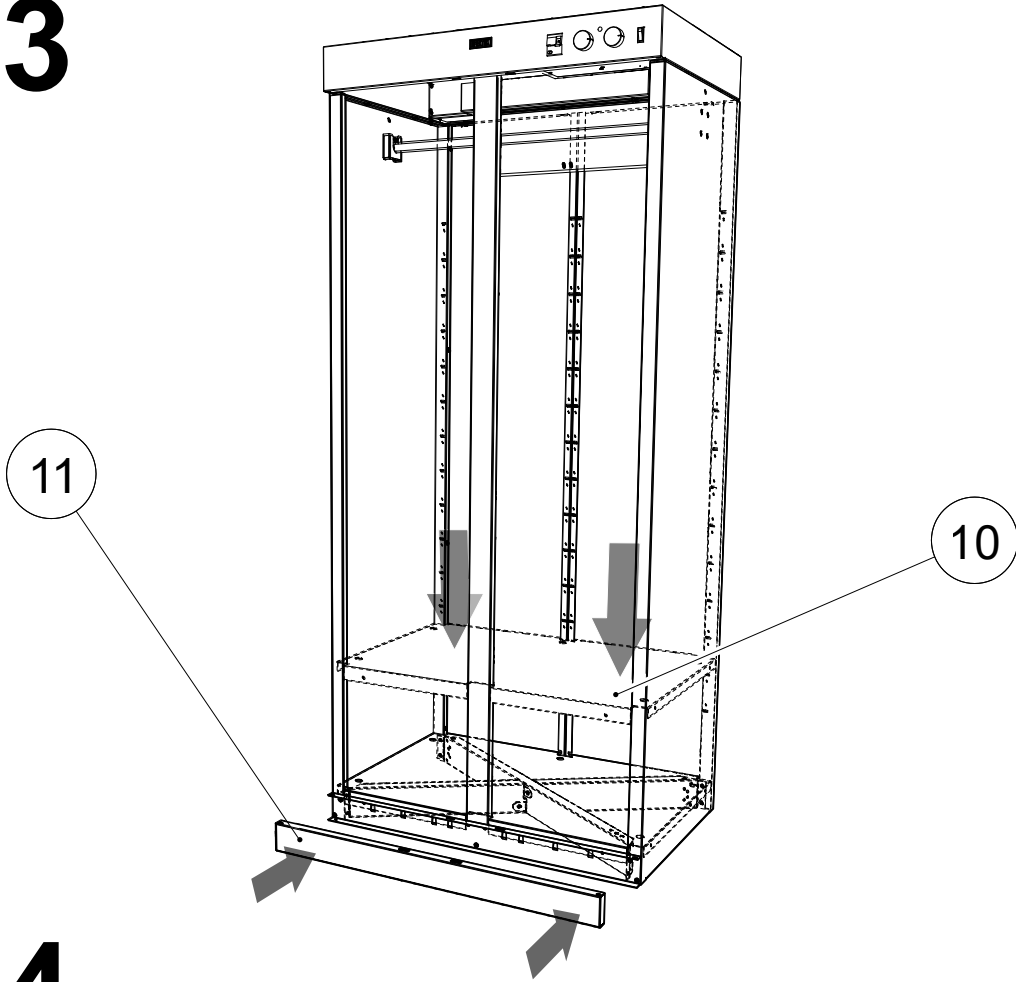
# 11



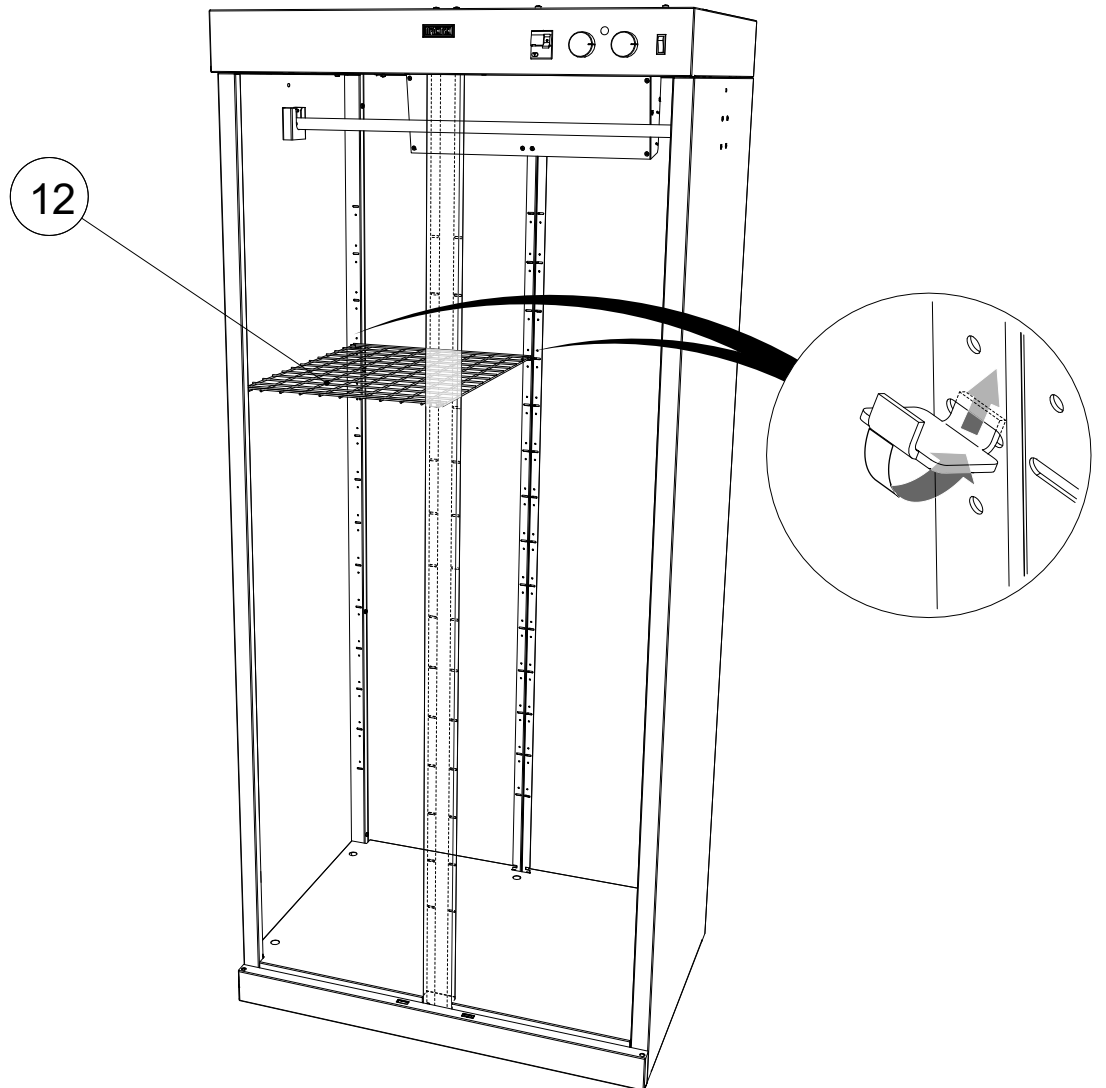
# 12



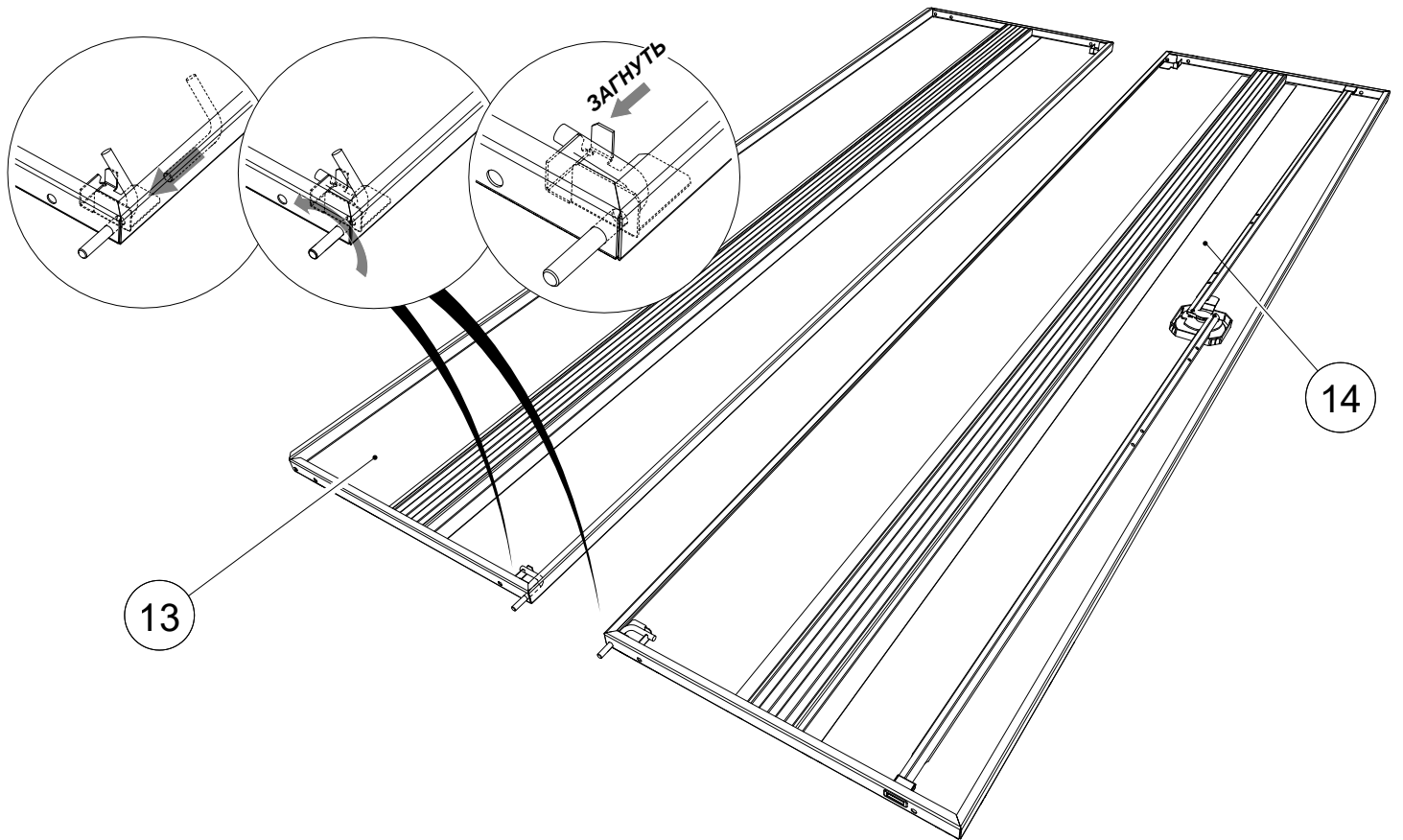
# 13



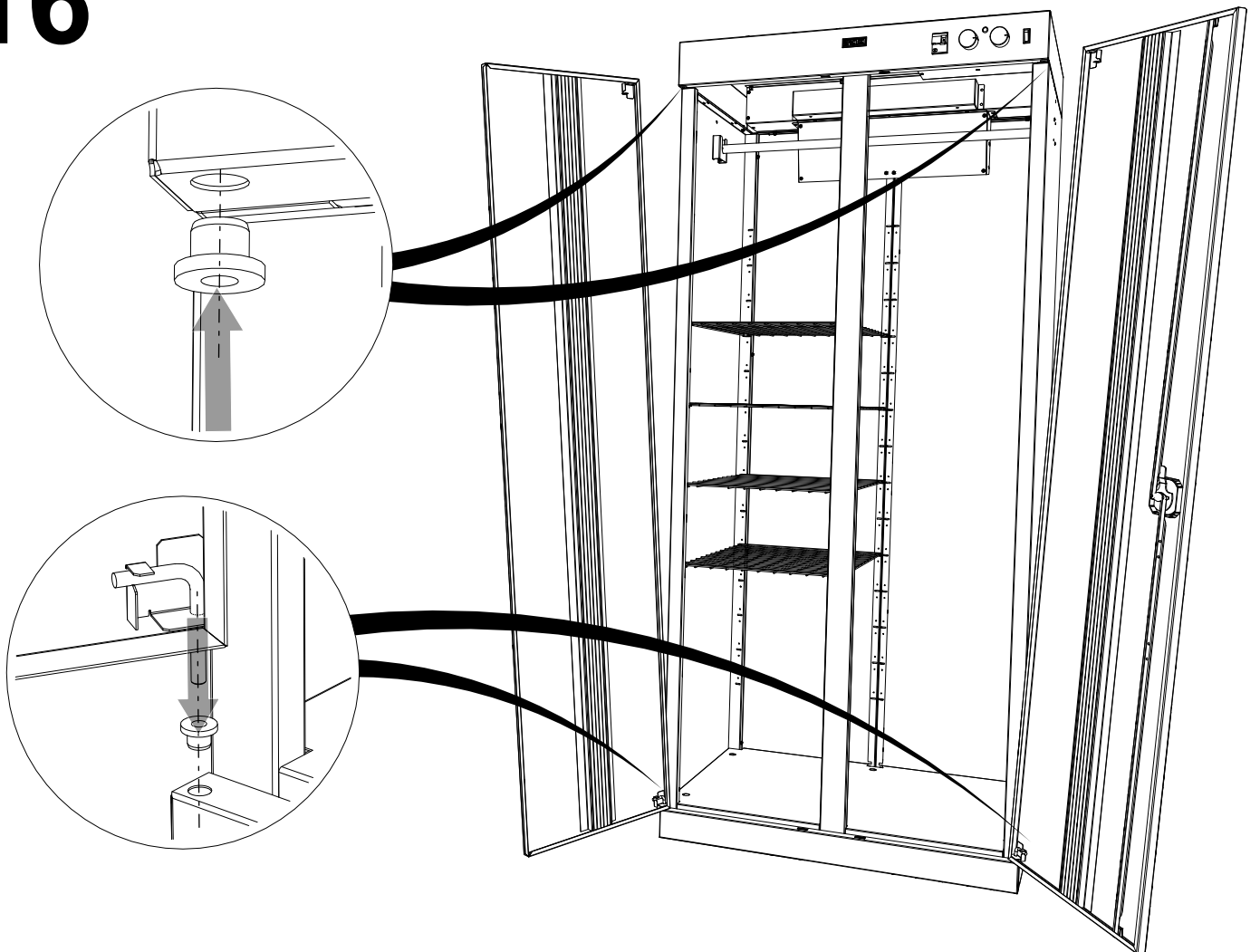
# 14



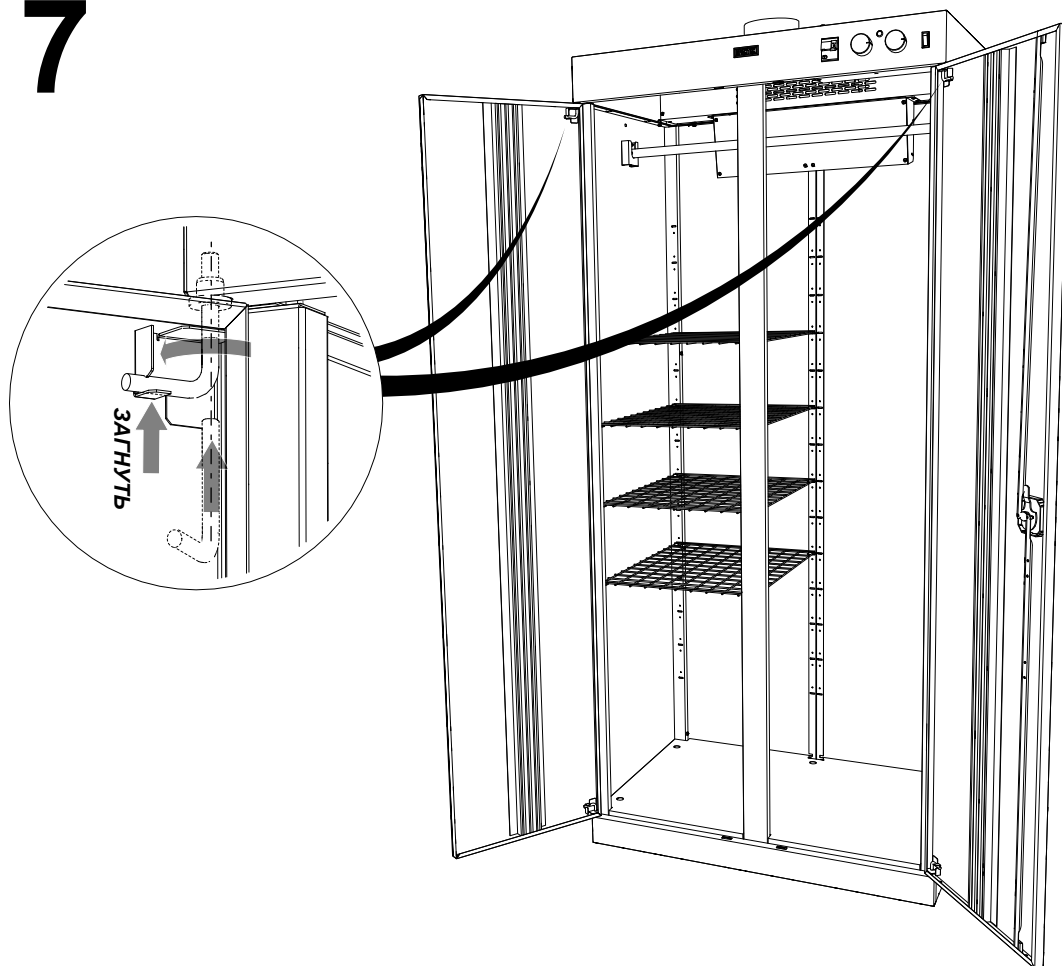
# 15



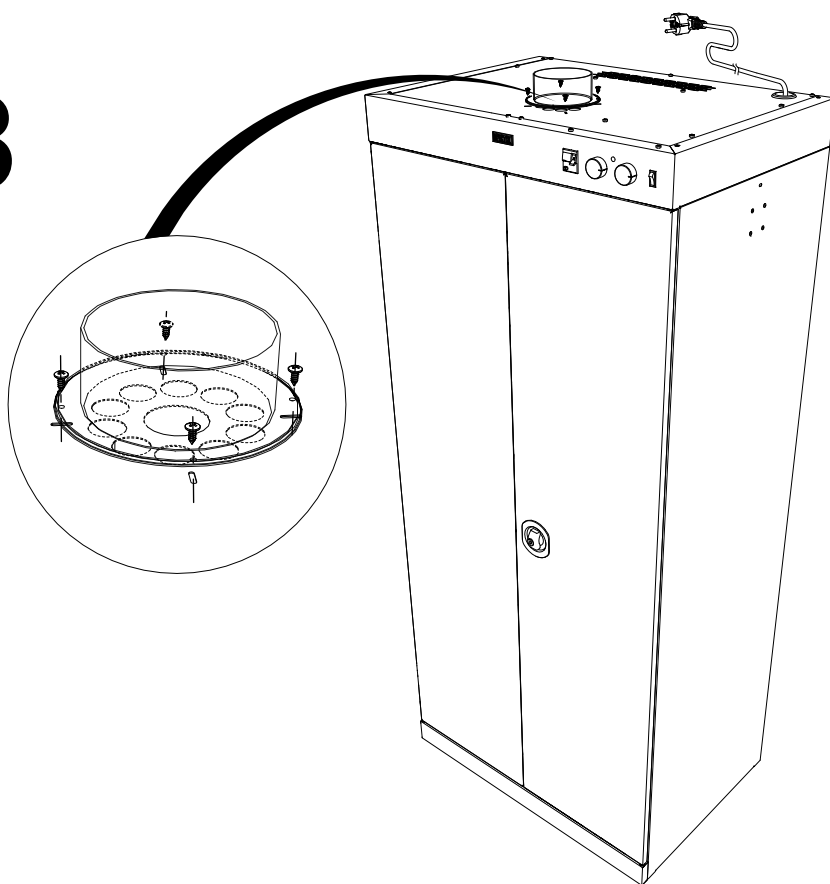
# 16



# 17



# 18



**Производитель рекомендует подключать сушильный шкаф к вытяжной вентиляционной системе!**





## 5. ХРАНЕНИЕ, ТРАНСПОРТИРОВКА

Сушильный шкаф можно перевозить в упаковке изготовителя всеми видами крытого транспорта или контейнерах.

При транспортировке и хранении в холодное время, во избежание заклинивания замковых устройств, необходимо выдержать изделие перед использованием при комнатной температуре не менее 3-х часов.

Требование по хранению: сухое помещение, упаковка изготовителя.

## 6. РЕКОМЕНДАЦИИ

Для продления срока службы замков, необходимо производить осмотр на наличие смазывающего компонента. Рекомендуется использовать пластичные смазки общего назначения. Рекомендуется каждые 6 месяцев смазывать замковые механизмы.

Сушильный шкаф рекомендуется устанавливать на ровную, горизонтальную поверхность.

## 7. ГАРАНТИЙНЫЕ ОБЯЗАТЕЛЬСТВА

Гарантийный срок эксплуатации изделия – 12 месяцев со дня продажи. В случае отсутствия записи о продаже гарантийный срок исчисляется со дня выпуска продукции.

Изготовитель не несёт ответственности за неисправность изделия и не гарантирует его безотказную работу в случаях: нарушений рекомендаций по транспортировке, хранению, эксплуатации, проведения ремонта некомпетентными лицами, умышленной порчи.

## 8. СЕРВИСНАЯ СЛУЖБА

Адрес ближайшей сервисной службы компании «ПРОМЕТ» Вы можете узнать через Интернет по ссылке <http://www.safe.ru>

Продукция изготовлена: ООО «ПРОМЕТ» , 301602, Тульская область, г. Узловая.

Система управления качеством изготовителя сертифицирована на соответствие требованиям ISO 9001.

Система экологического менеджмента ООО «НПО ПРОМЕТ» сертифицирована на соответствие требованиям ISO 14001.

Штамп службы качества \_\_\_\_\_

Серийный номер \_\_\_\_\_

Дата изготовления \_\_\_\_\_

**! Производитель оставляет за собой право вносить изменения, не ухудшая характеристики изделия, без уведомления потребителя.**