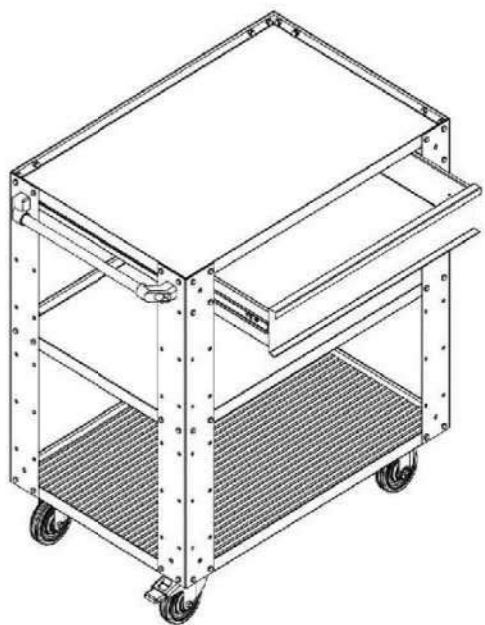


# Ящик выкатной MLOC

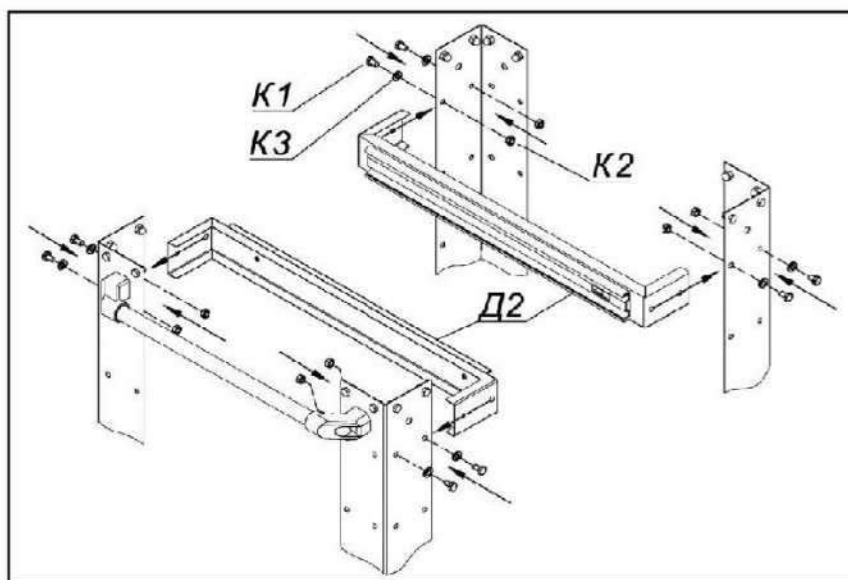
Схема сборки



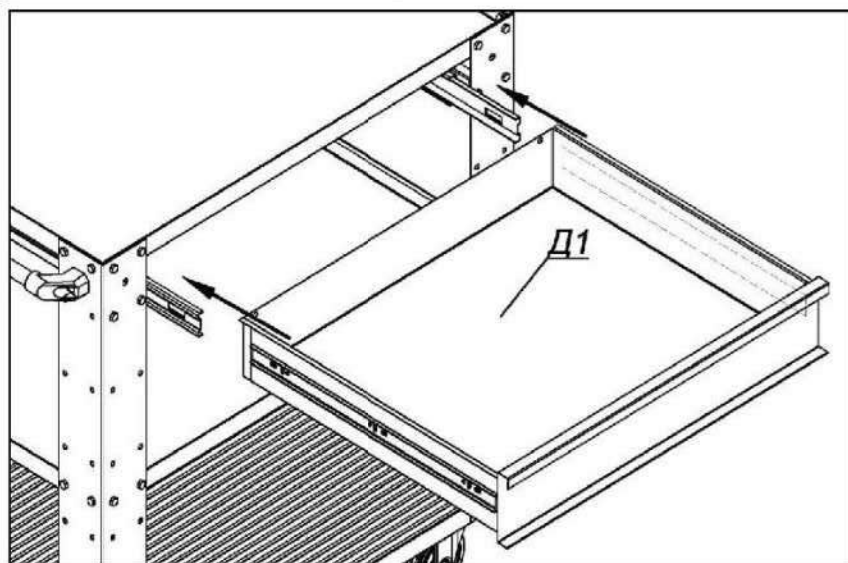
## Комплектация:

Д1	Ящик выкатной		1
Д2	Кронштейн		2
К1	Болт М6х10		8
К2	Гайка М6		8
К3	Шайба М6		8


**1. Закрепить кронштейны.**



**2. Установить ящик выкатной в направляющие до щелчка.**



**Возможна установка до 6 ящиков.**

Масштаб	Дата	MLOC CC12	Материал	
1:1	28.11.19			
	Подпись	Схема сборки ящика выкатного	Лист 1	Листов 1