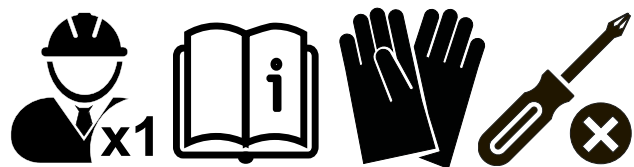
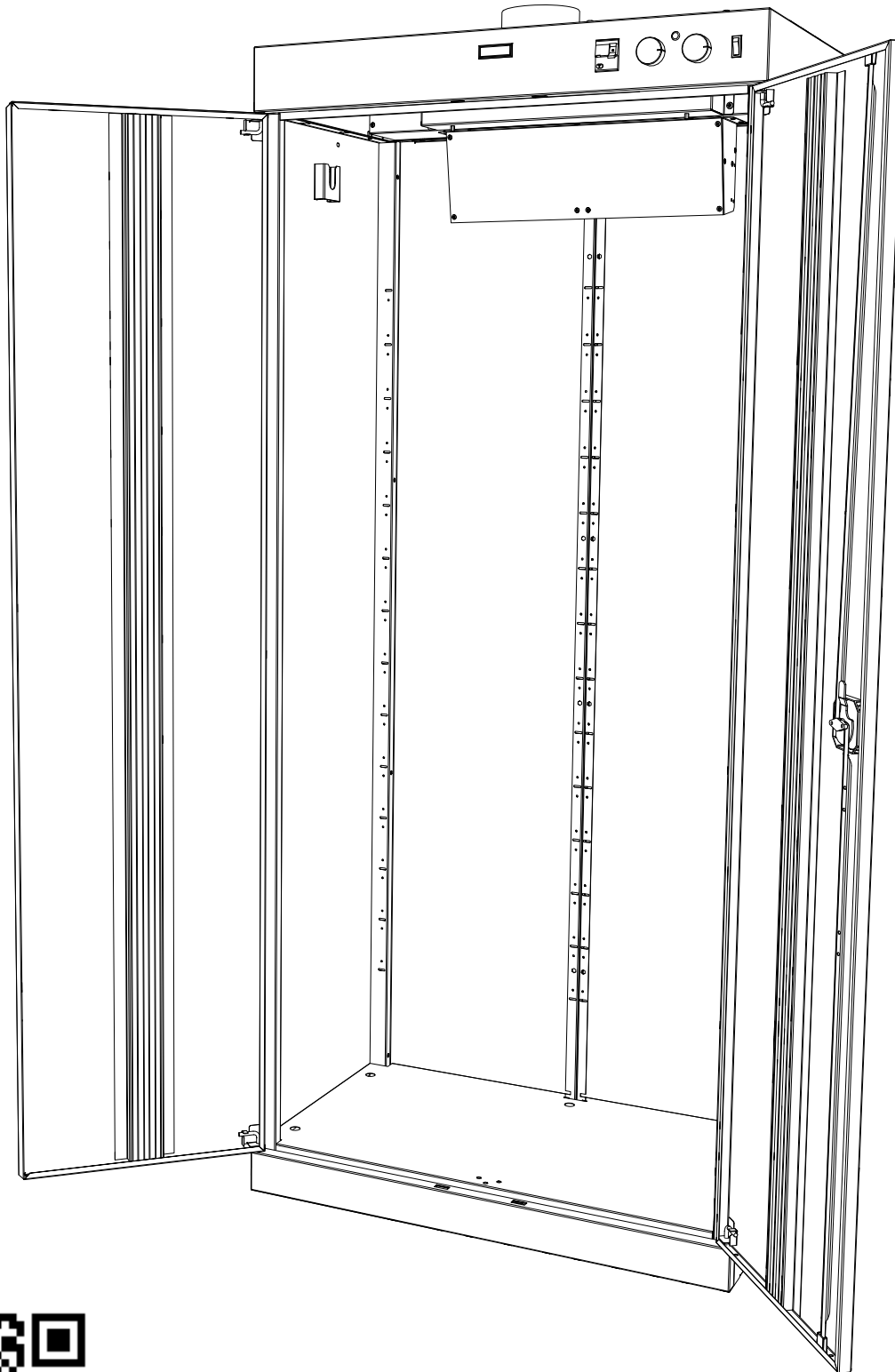


Инструкция по сборке сушильного шкафа: ШС Ветерок 1940

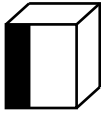
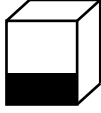
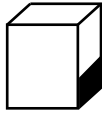
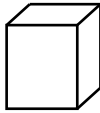


1. НАЗНАЧЕНИЕ

Шкафсушильные серии ШС предназначены для для сушки мокрой одежды, обуви, шарфов, перчаток. Применяется на строительных объектах, буровых и нефтяных станциях, в производственных помещениях, военизированных подразделениях (МО, МВД, МЧС и др.), ремонтными бригадами (Горэнерго, ПАТП), в ледовых дворцах и горнолыжных комплексах, детских садах, школах, частных коттеджах и т.д.

Принцип работы заключается в циркуляции подогретого воздуха внутри шкафа.

2. ТЕХНИЧЕСКИЕ ХАРАКТЕРИСТИКИ

Модель	 mm	 mm	 mm	 kg**
ШС Ветерок 1940	1950*/2000	650	500	58


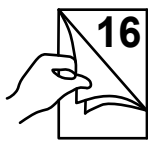

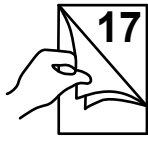


* - высота шкафа без учета фланца

** - допустимое отклонение +/- 10%

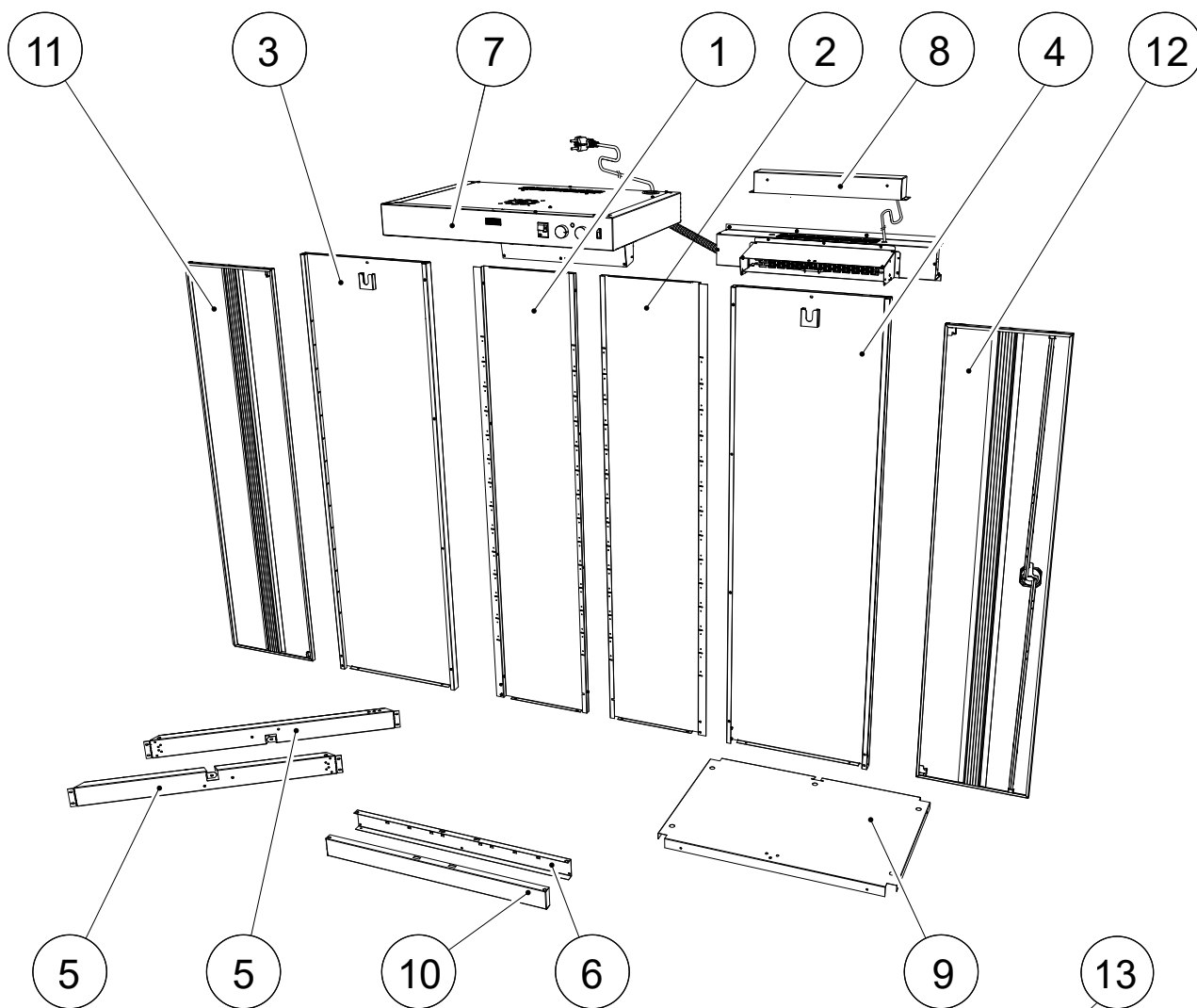
3. КОМПЛЕКТ ПОСТАВКИ


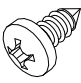


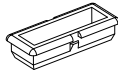
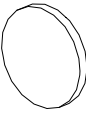
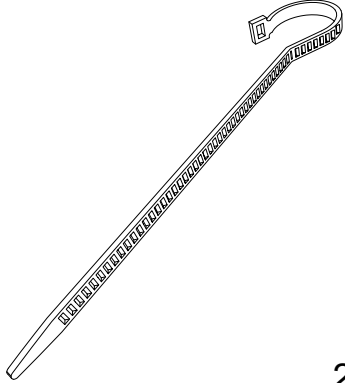
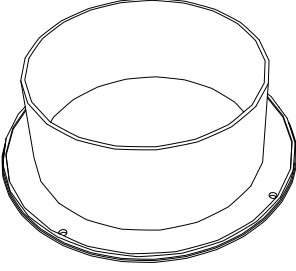
№	Наименование	Кол-во шт.	№	Наименование	Кол-во шт.
1	Стенка задняя левая	1	8	Короб светильника	1
2	Стенка задняя правая	1	9	Дно	1
3	Стенка боковая левая	1	10	Крышка порога	1
4	Стенка боковая правая	1	11	Дверь левая	1
5	Профиль крестовины	2	12	Дверь правая	1
6	Порог	1	13	Комплект фурнитуры	1
7	Модуль крыши	1			

3.1 ОПЦИОНАЛЬНОЕ ОБОРУДОВАНИЕ (ПРИБРЕТАЕТСЯ ОТДЕЛЬНО)

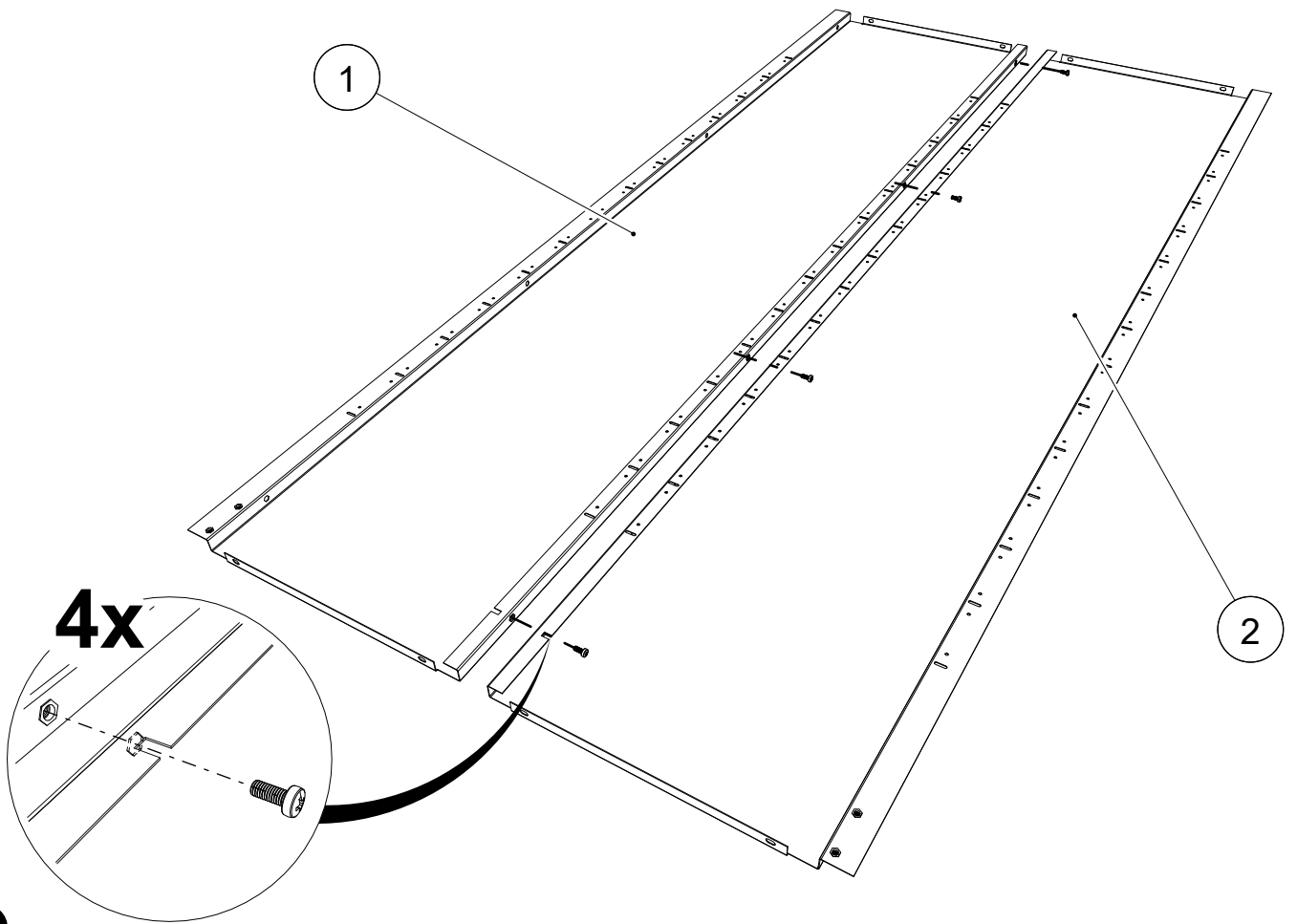
1	Комплект ШС 1940 (4 полки / стойка / перекладина)		
2	Комплект поддонов ШС Ветерок 1940		
3	Полка проволочная ШС 1940/1985		

4. ИНСТРУКЦИЯ ПО СБОРКЕ

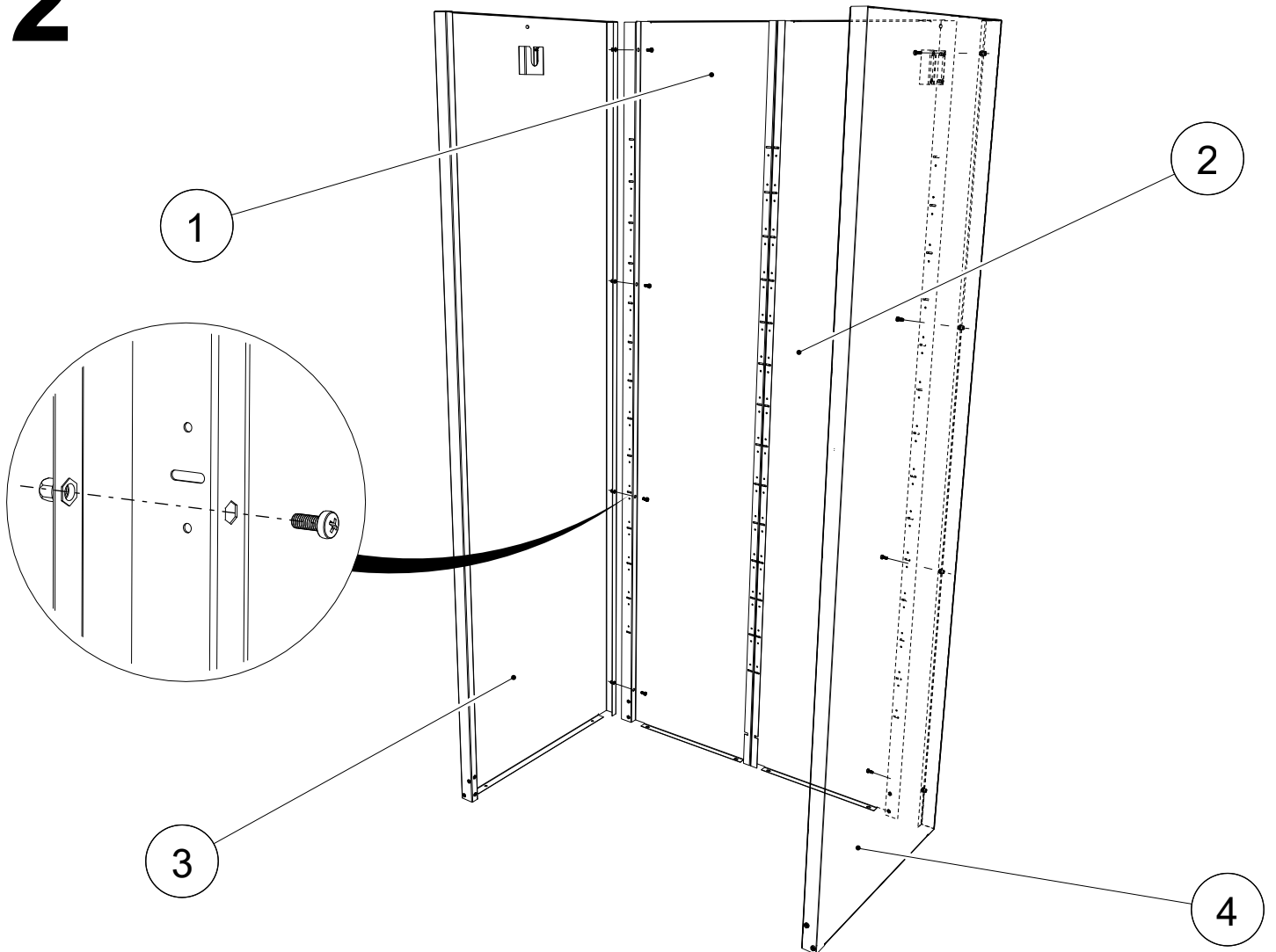


<p>M5X12 DIN7985</p>  <p>24x</p>	<p>4.2X13 DIN7981</p>  <p>4x</p>	 <p>4x</p>	 <p>4x</p>	 <p>2x</p>	 <p>2x</p>
 <p>2x</p>		 <p>1x</p>			

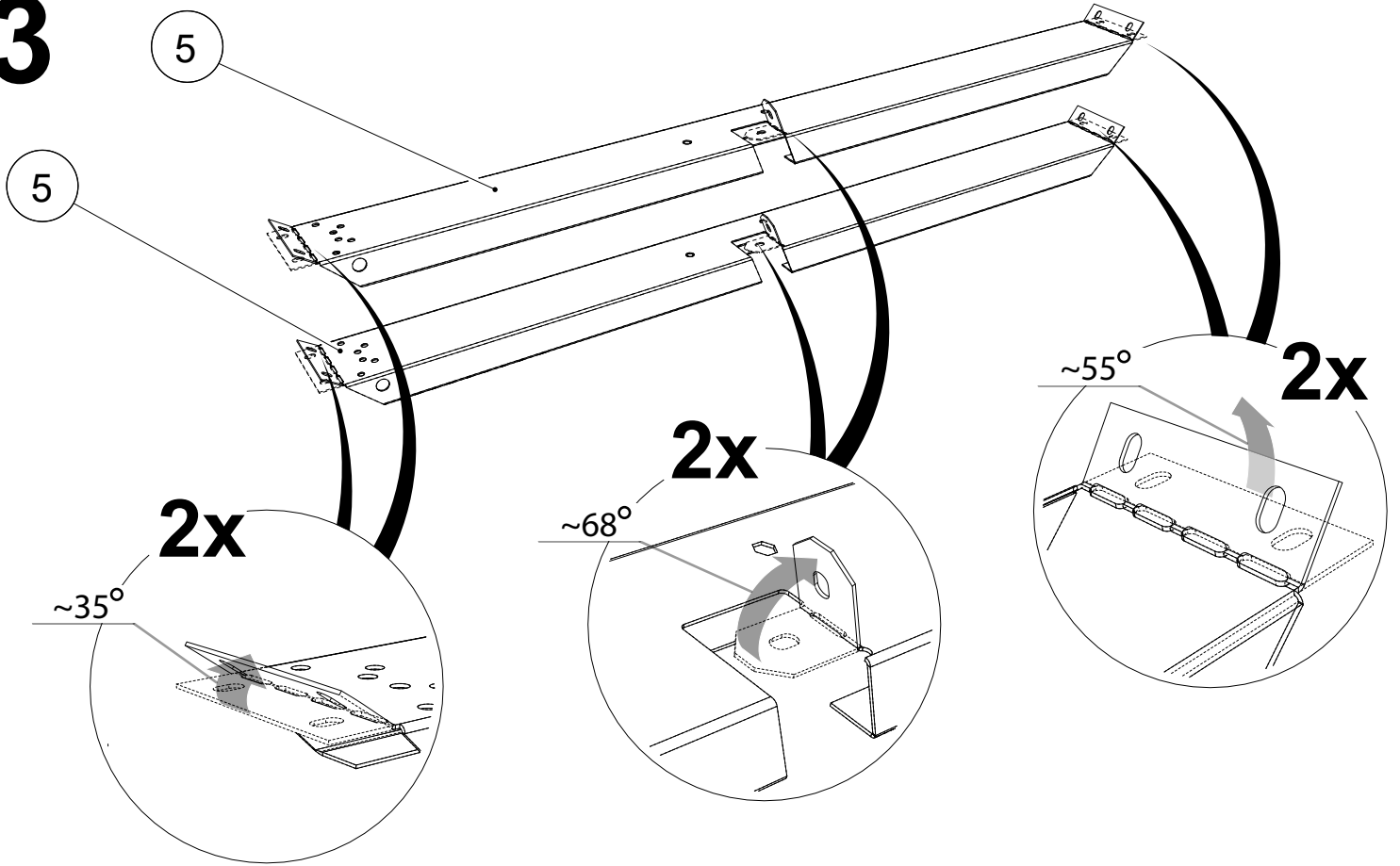
1



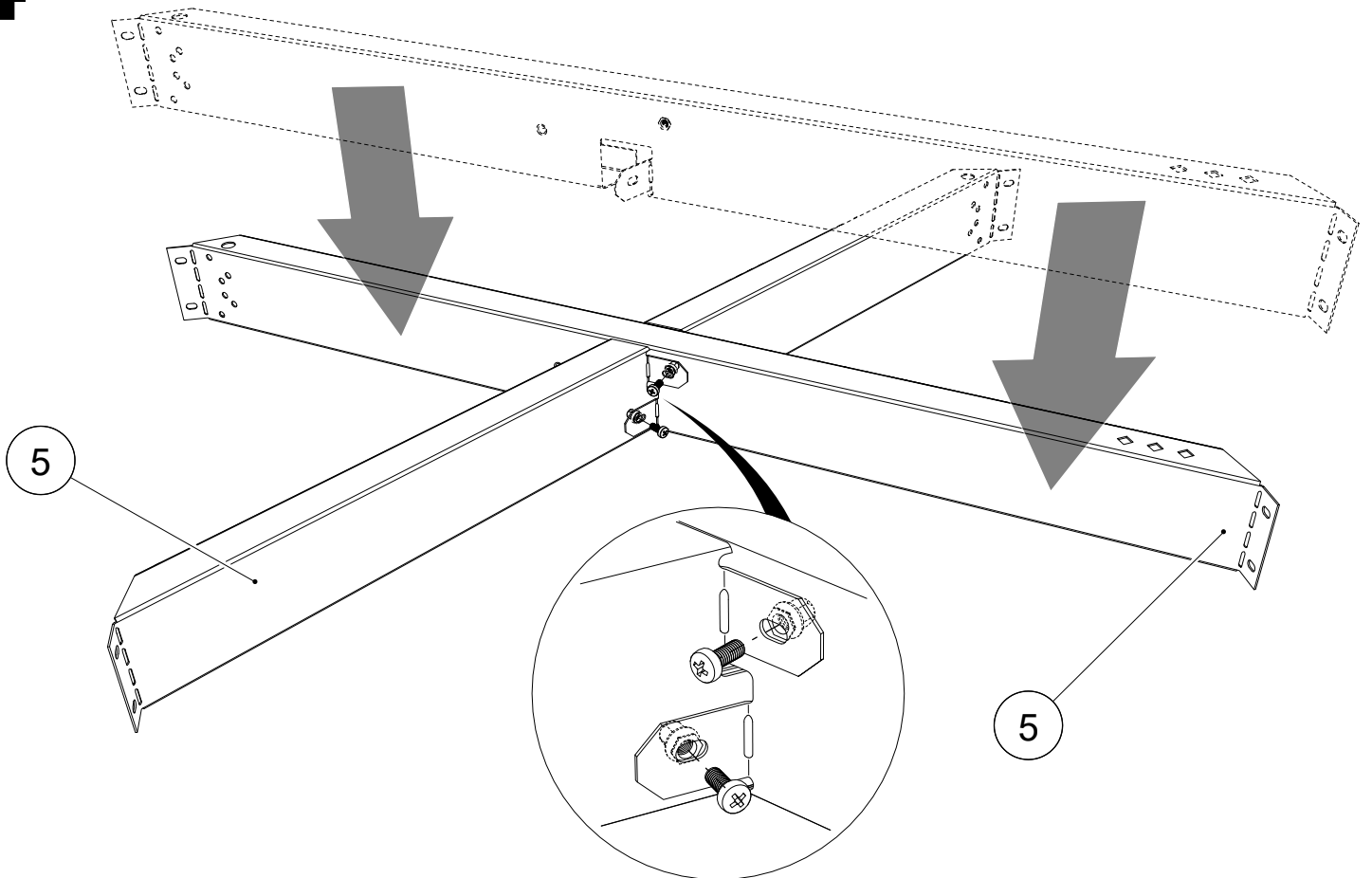
2



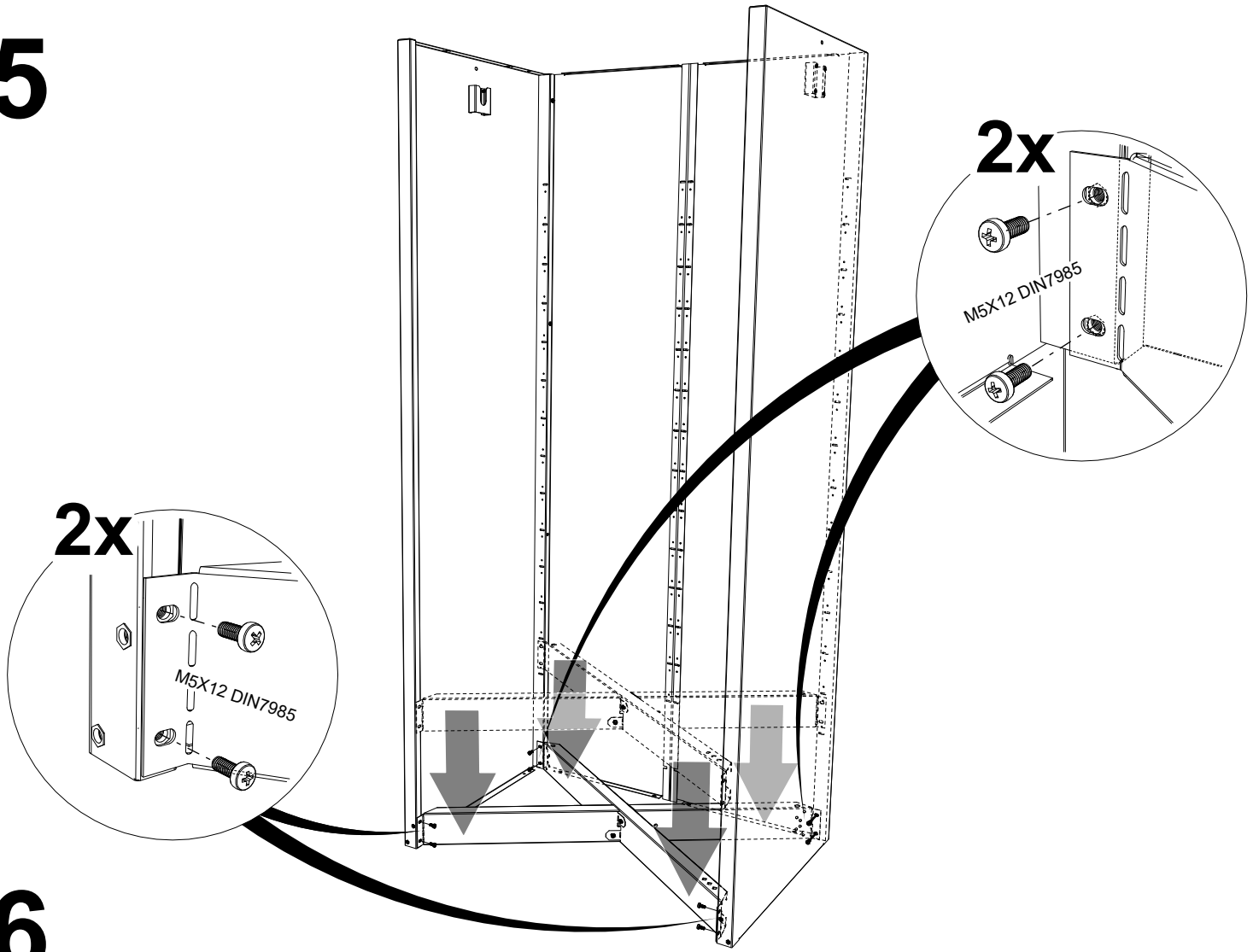
3



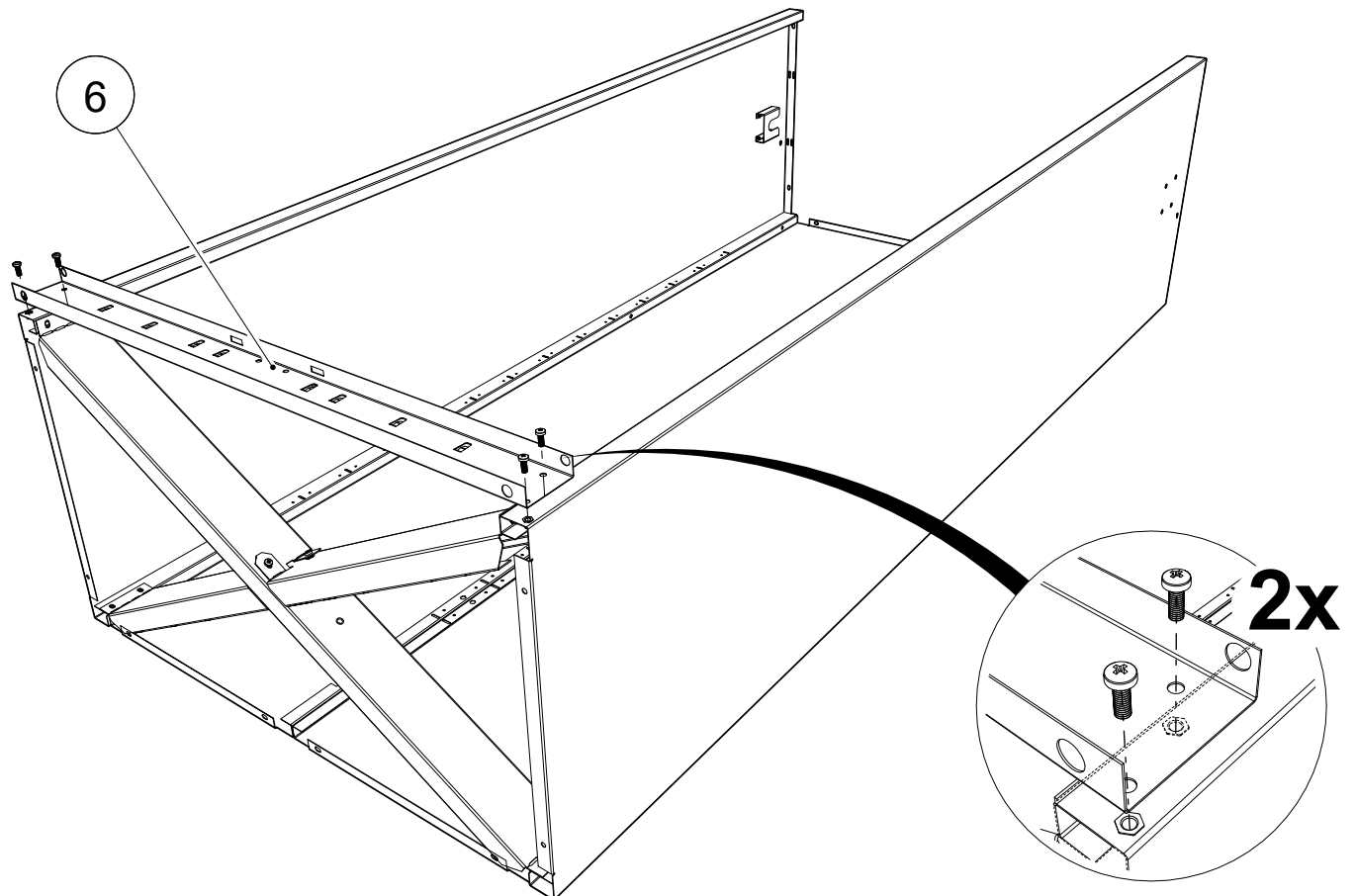
4

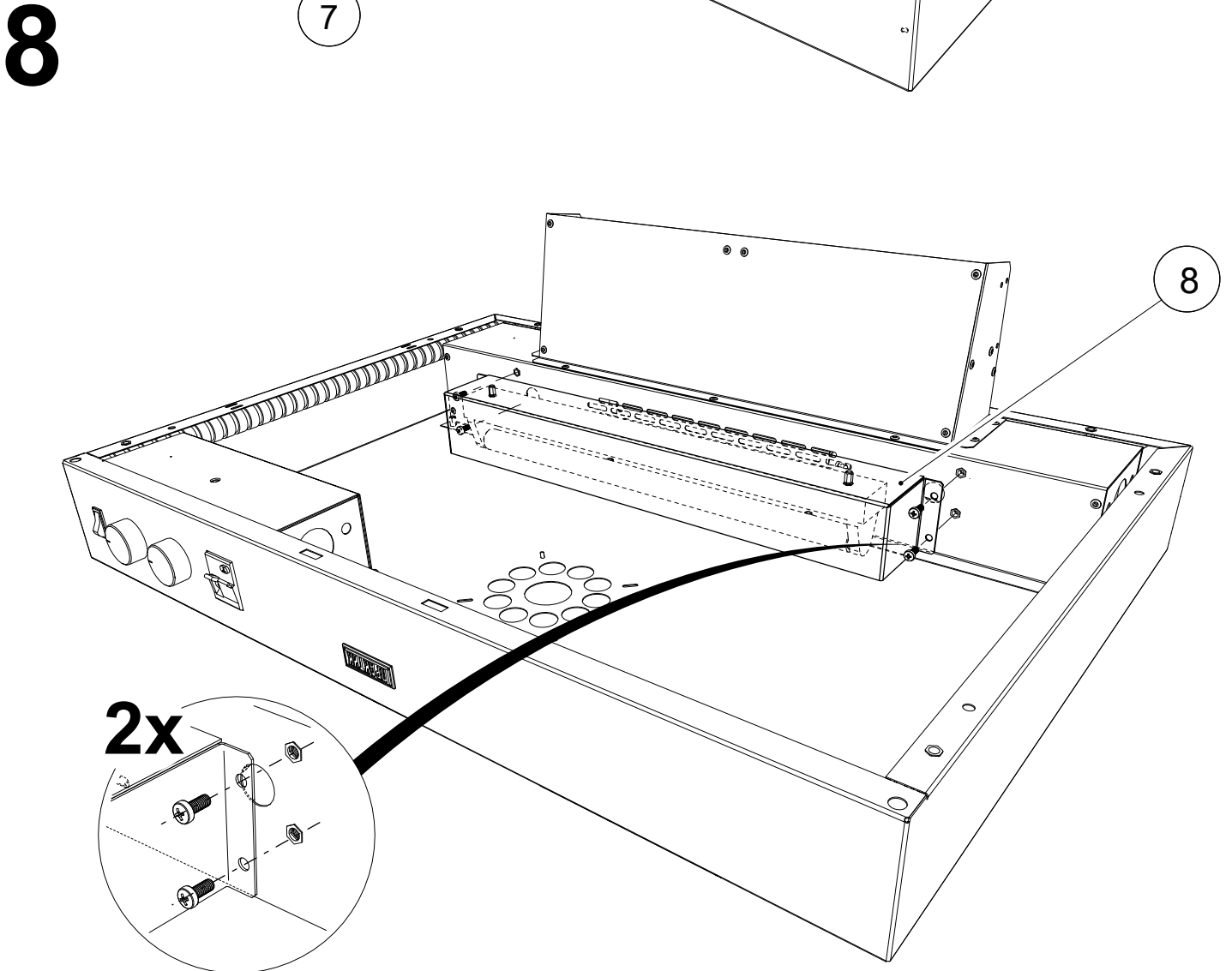
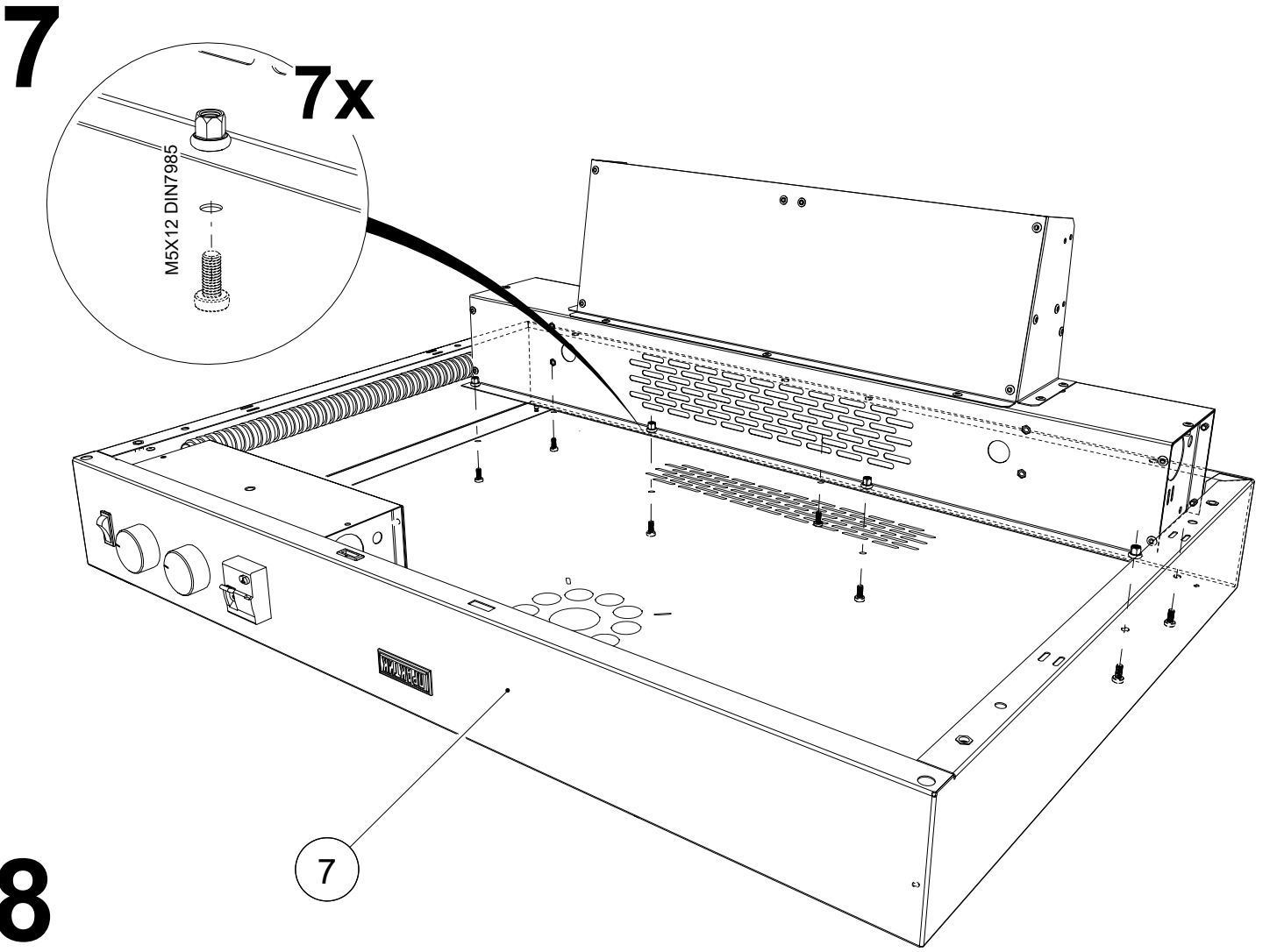


5

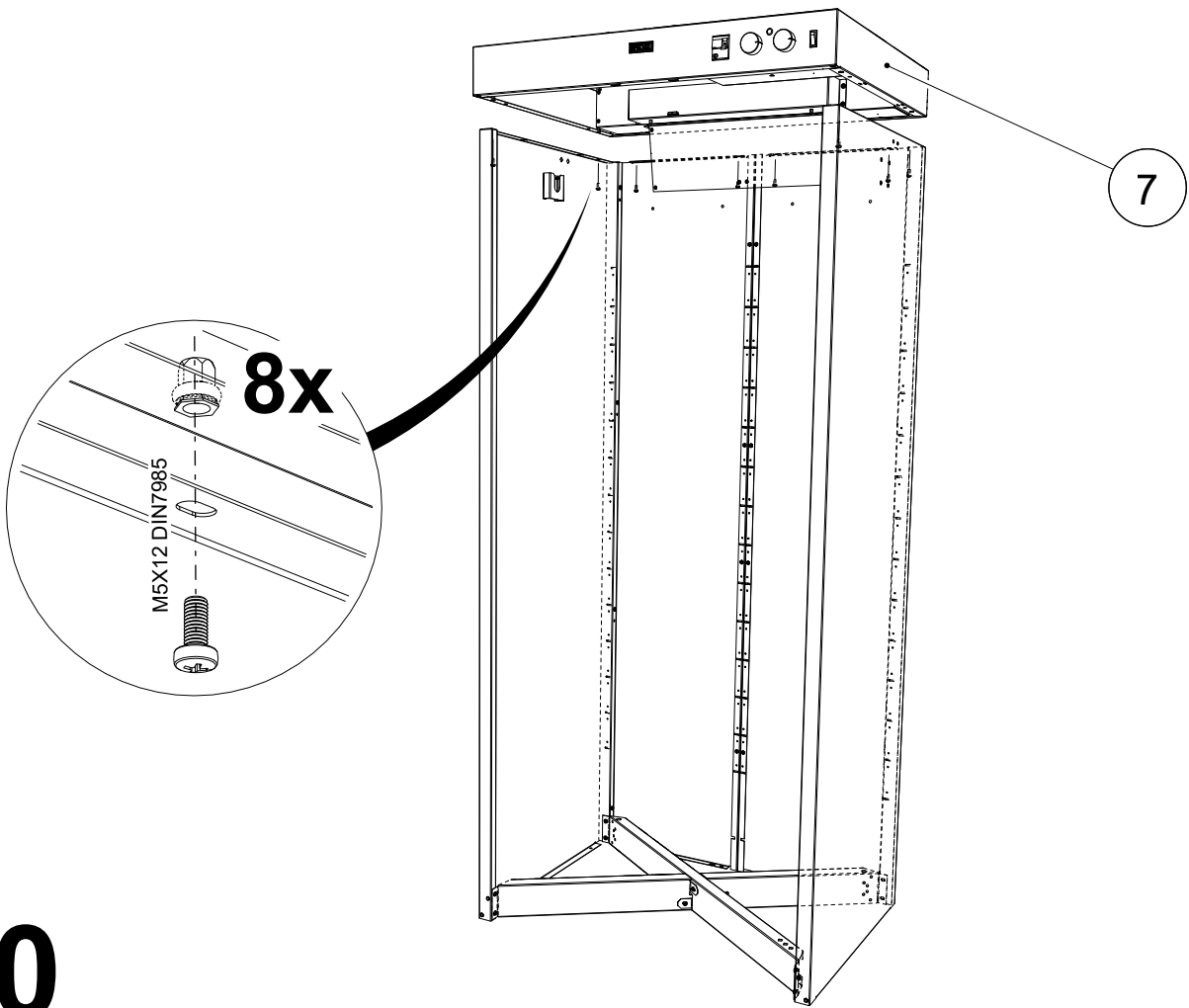


6

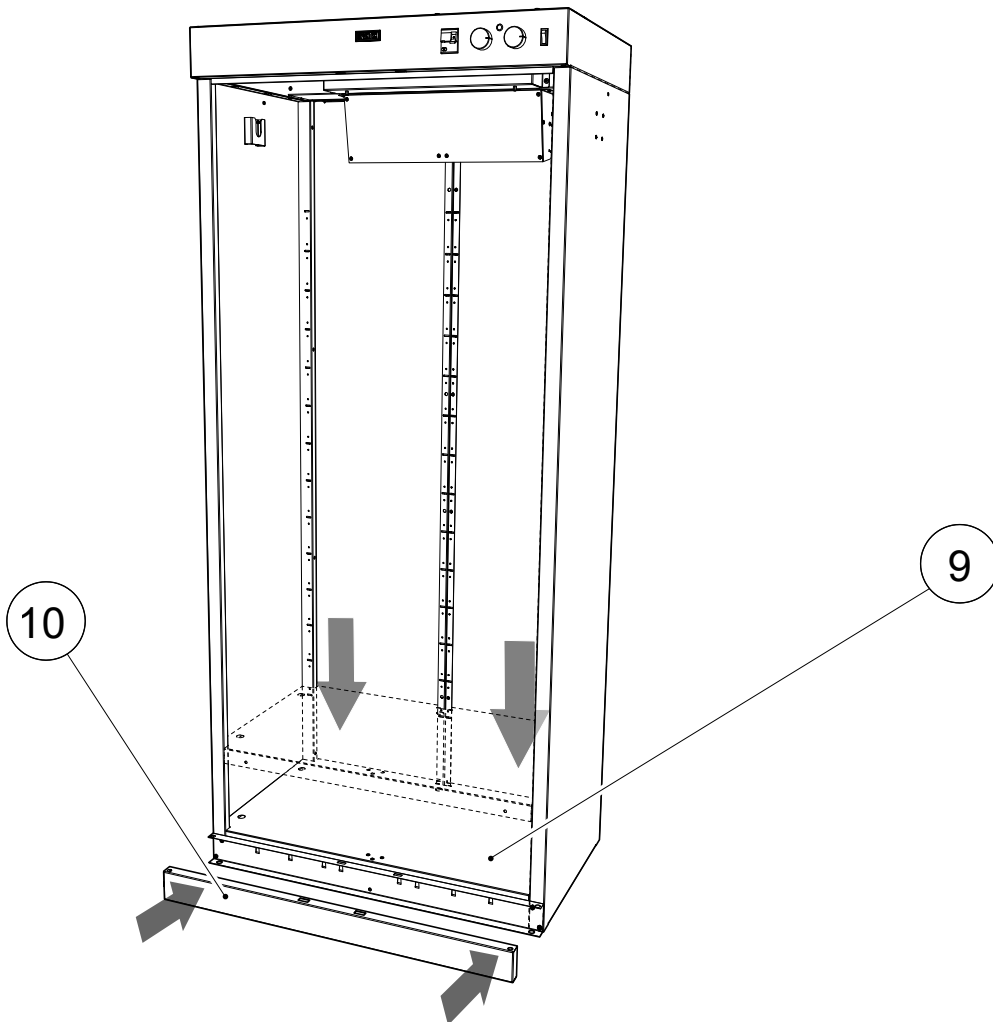




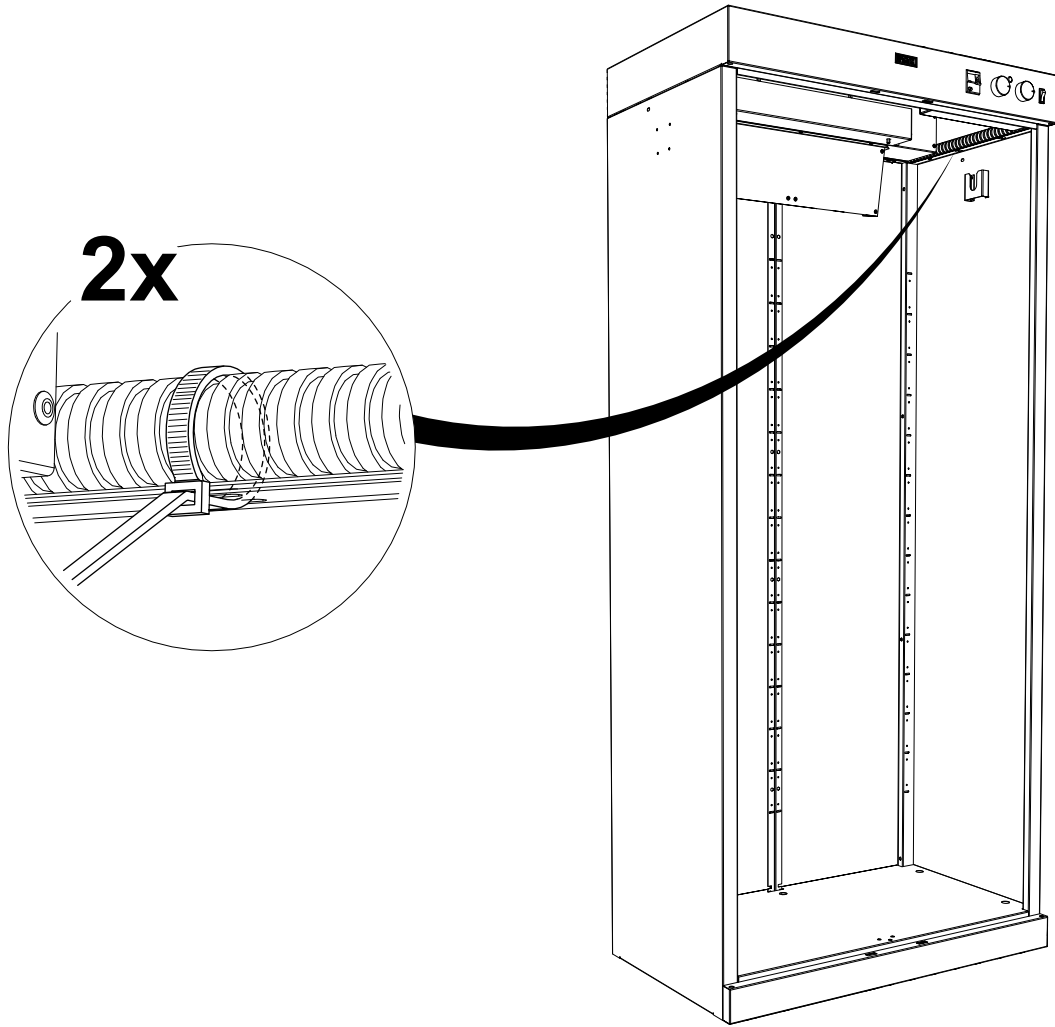
9



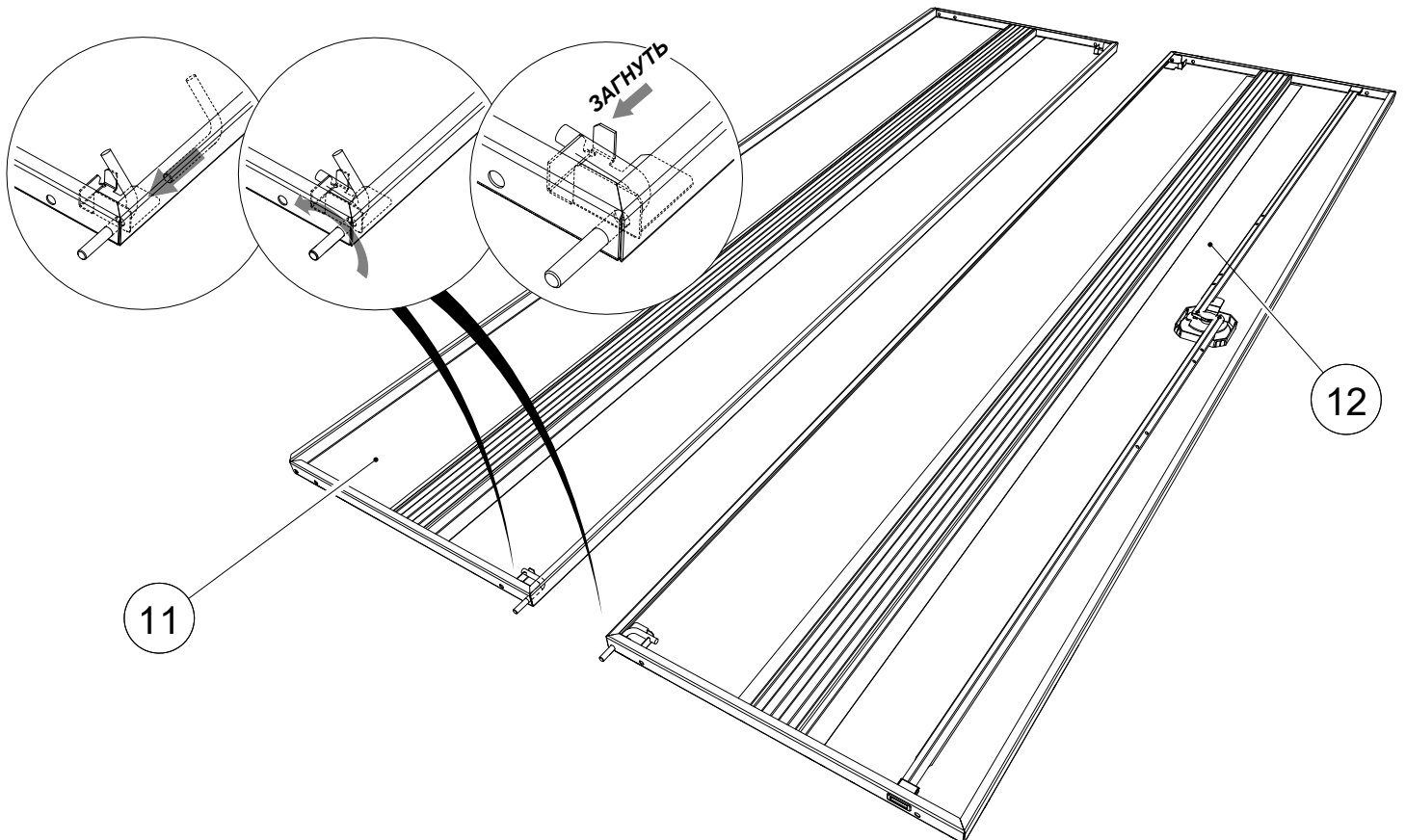
10



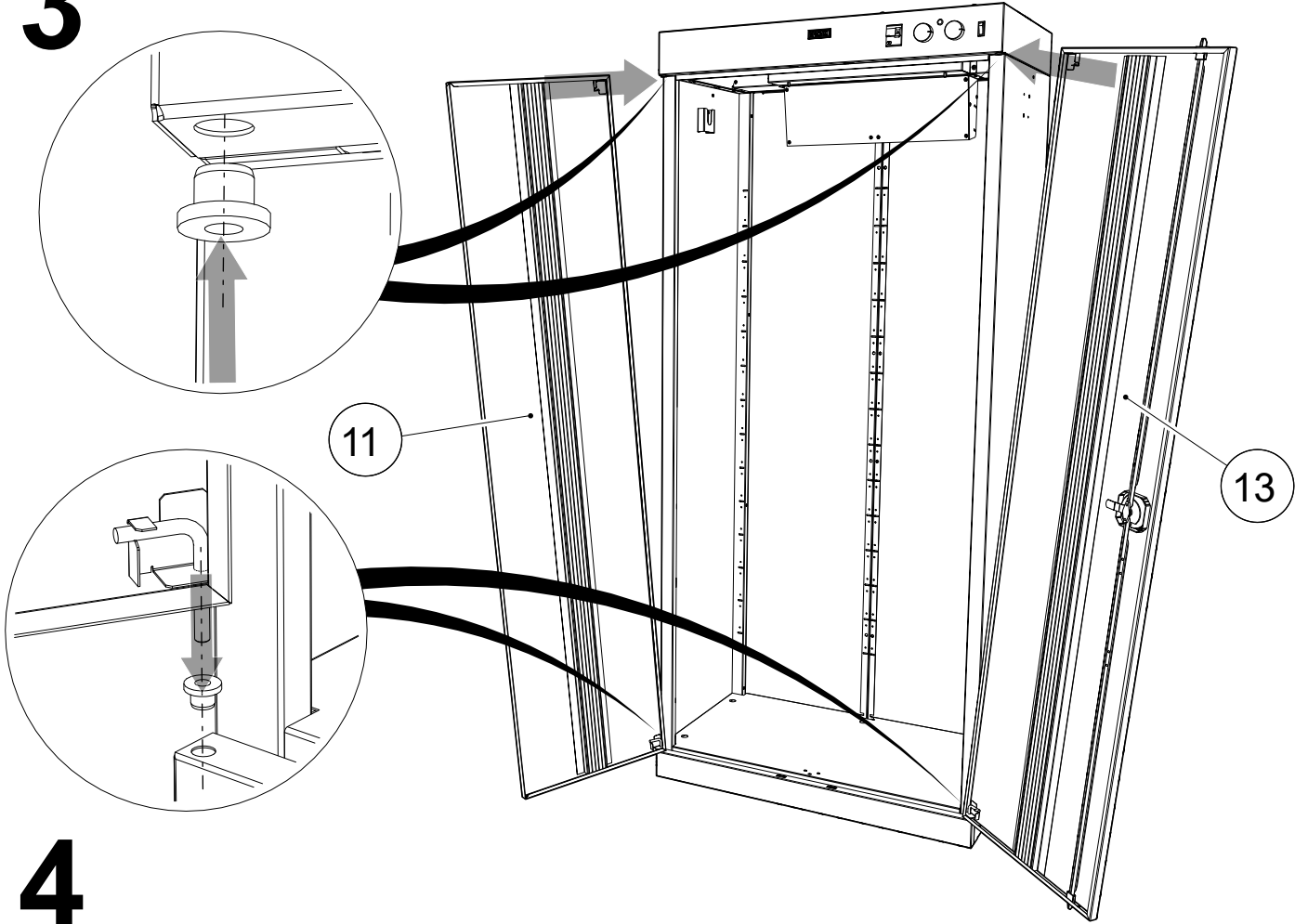
11



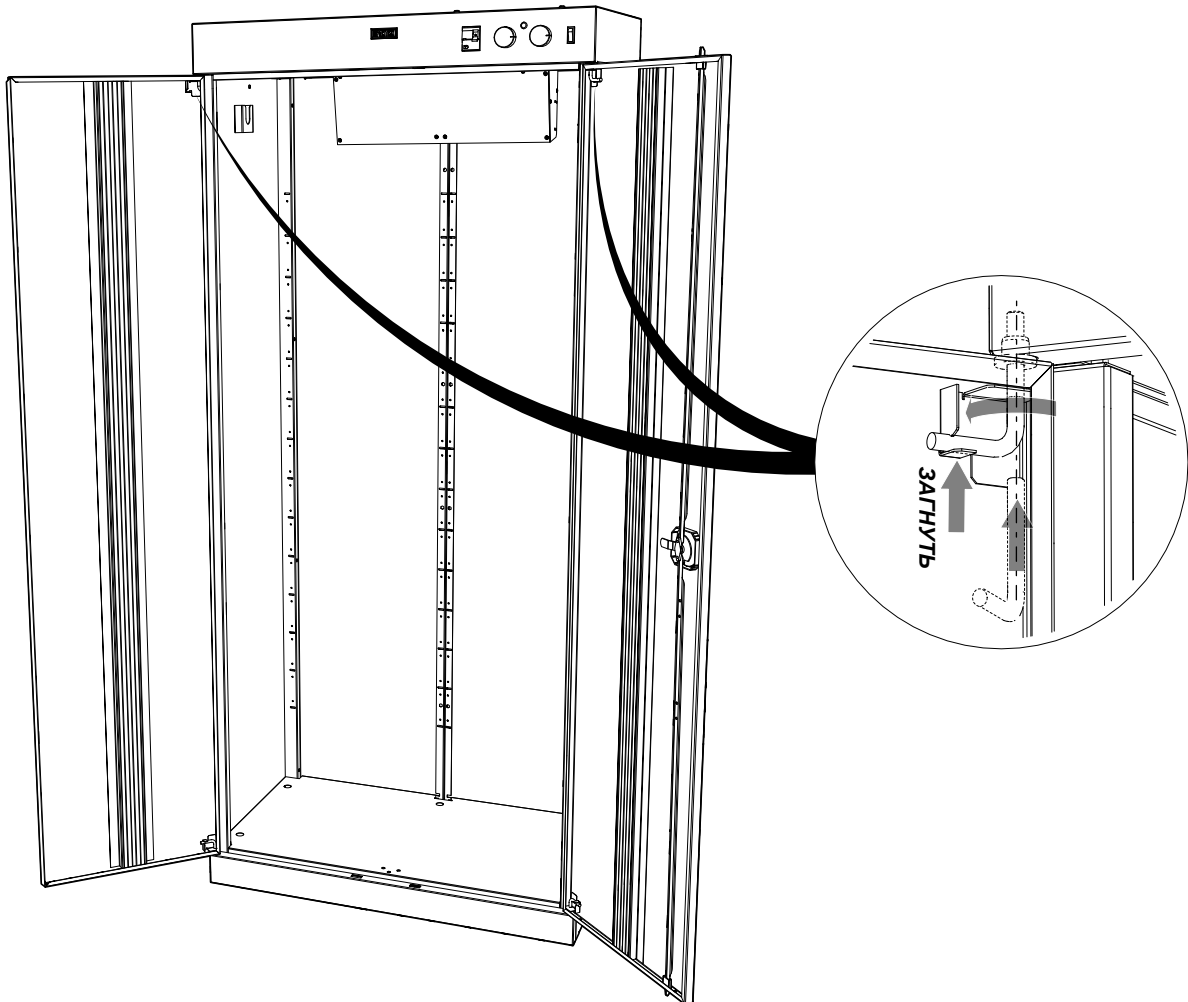
12



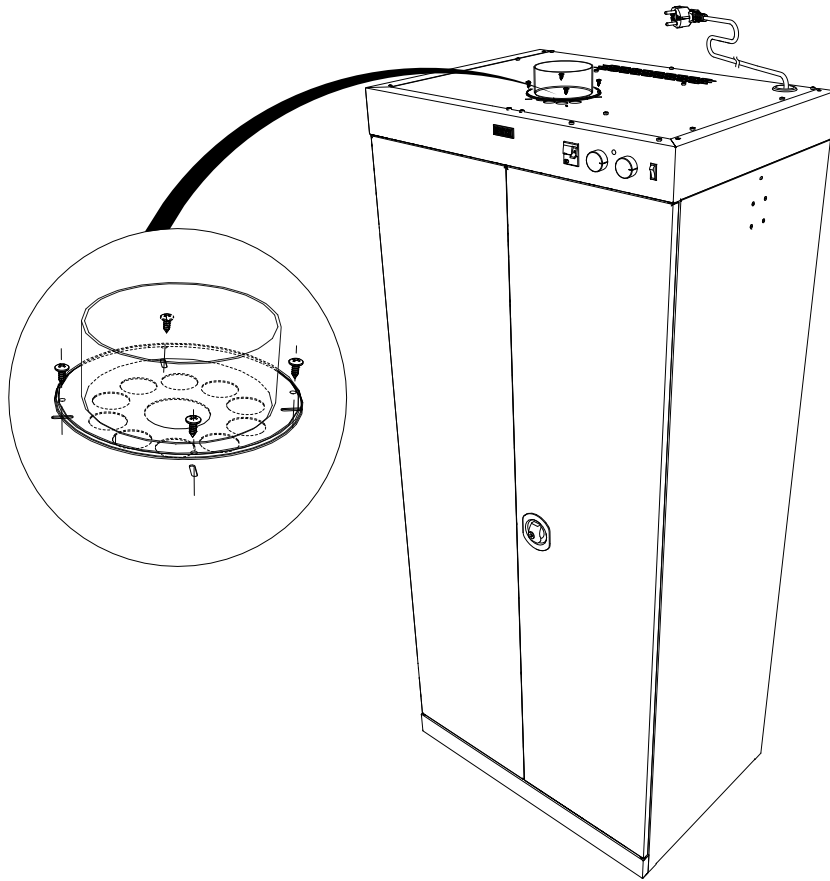
13



14



15

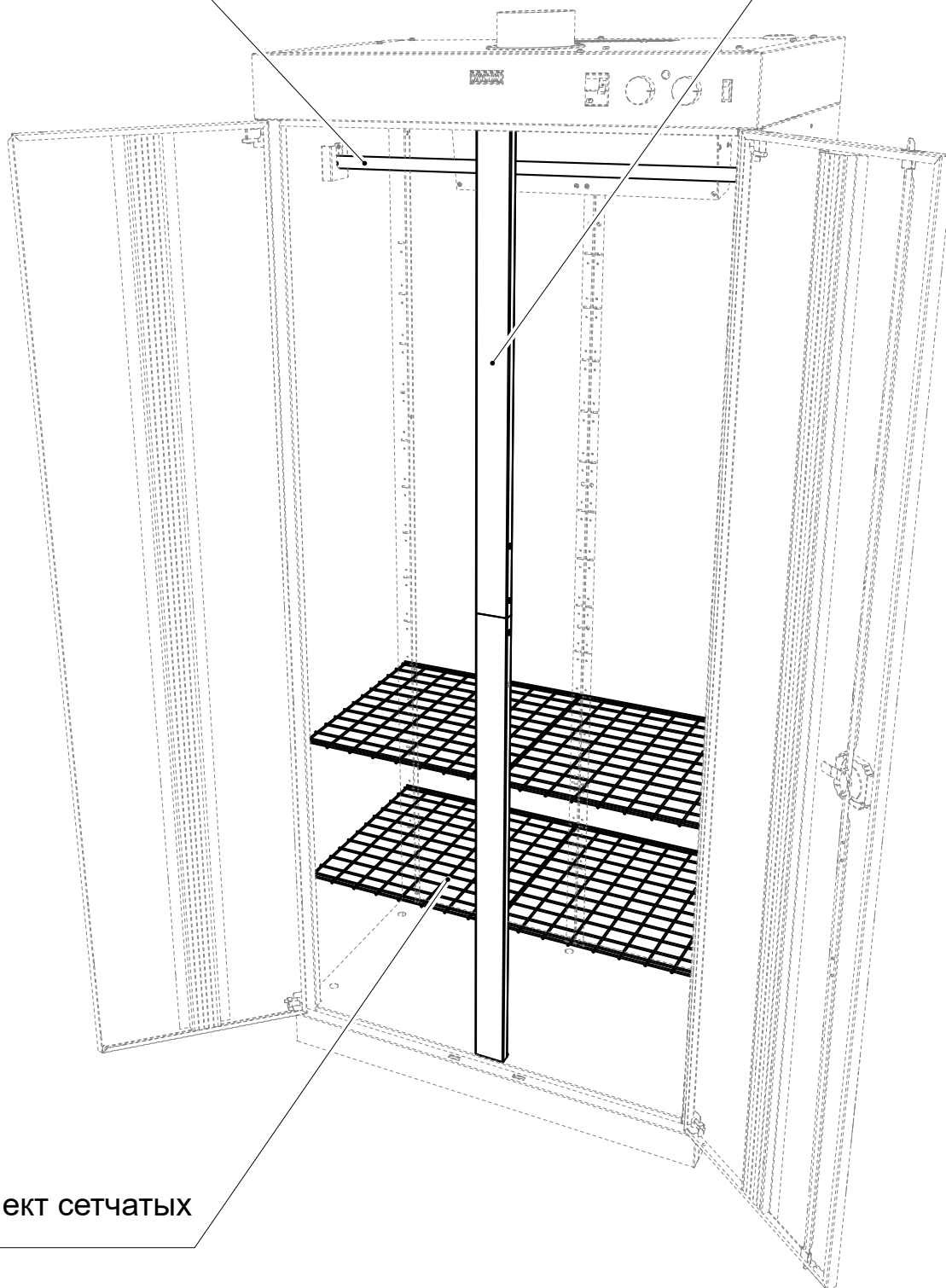


Производитель рекомендует подключать сушильный шкаф к вытяжной вентиляционной системе!

16

Штанга

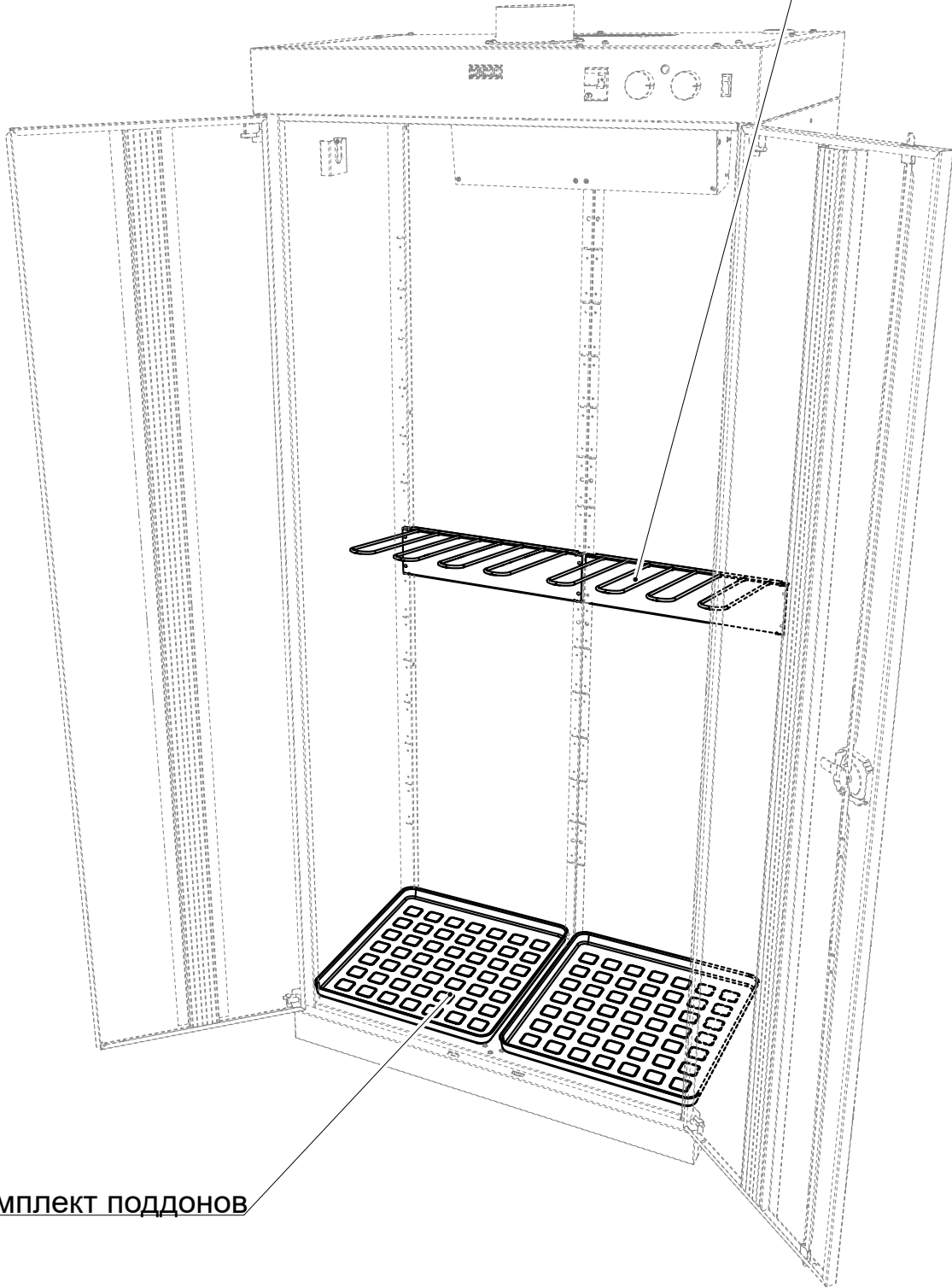
Стойка для установки сетчатых полок



Комплект сетчатых полок

17

Полка
проволочная



Комплект поддонов

5. ХРАНЕНИЕ, ТРАНСПОРТИРОВКА

Сушильный шкаф можно перевозить в упаковке изготовителя всеми видами крытого транспорта или контейнерах.

При транспортировке и хранении в холодное время, во избежание заклинивания замковых устройств, необходимо выдержать изделие перед использованием при комнатной температуре не менее 3-х часов.

Требование по хранению: сухое помещение, упаковка изготовителя.

6. РЕКОМЕНДАЦИИ

Для продления срока службы замков, необходимо производить осмотр на наличие смазывающего компонента. Рекомендуется использовать пластичные смазки общего назначения. Рекомендуется каждые 6 месяцев смазывать замковые механизмы.

Сушильный шкаф рекомендуется устанавливать на ровную, горизонтальную поверхность.

7. ГАРАНТИЙНЫЕ ОБЯЗАТЕЛЬСТВА

Гарантийный срок эксплуатации изделия – 12 месяцев со дня продажи. В случае отсутствия записи о продаже гарантийный срок исчисляется со дня выпуска продукции.

Изготовитель не несёт ответственности за неисправность изделия и не гарантирует его безотказную работу в случаях: нарушений рекомендаций по транспортировке, хранению, эксплуатации, проведения ремонта некомпетентными лицами, умышленной порчи.

8. СЕРВИСНАЯ СЛУЖБА

Адрес ближайшей сервисной службы компании «ПРОМЕТ» Вы можете узнать через Интернет по ссылке <http://www.safe.ru>

Продукция изготовлена: ООО «ПРОМЕТ» , 301602, Тульская область.

Система управления качеством изготовителя сертифицирована на соответствие требованиям ISO 9001.

Система экологического менеджмента ООО «НПО ПРОМЕТ» сертифицирована на соответствие требованиям ISO 14001.

Штамп службы качества _____

Серийный номер _____

Дата изготовления _____

! Производитель оставляет за собой право вносить изменения, не ухудшая характеристики изделия, без уведомления потребителя.