

Паспорт Инструкция по сборке



Открытая тележка служит для организации рабочего пространства. Предназначена для перемещения инструментов и запасных частей. Используется в ремонтных мастерских, автосервисах, гаражах и на производстве.

Технические характеристики

Габаритные размеры в собранном виде, мм	950 x 486 x 840
Кол-во полок, шт.	3
Вес тележки, кг	18,5
Нагрузка на полку, кг	40

Комплектность

N	Наименование	Количество, шт.
1	Полка	3
2	Стойка	4
3	Колесо неповоротное	2
4	Колесо поворотное со стопором	1
5	Колесо поворотное	1
6	Ручка Ø32 мм	1
7	Кронштейн ручки	2
8	Паспорт	1
Крепеж		
	Винт М6 х 10 под шестигранник	14
	Шайба А6	32
	Гайка М6	32
	Винт М6 х 18	2
	Болт М6 х 10	16
	Ключ шестигранный	1

Инструкция по сборке

Перед началом сборки тележки ознакомьтесь с инструкцией.

1. Аккуратно вскройте упаковку.
2. Тележка поставляется в разобранном виде. Проверьте комплектность поставки (номера позиций на рис. 1 соответствуют номерам позиций в таблице «Комплектность поставки»).

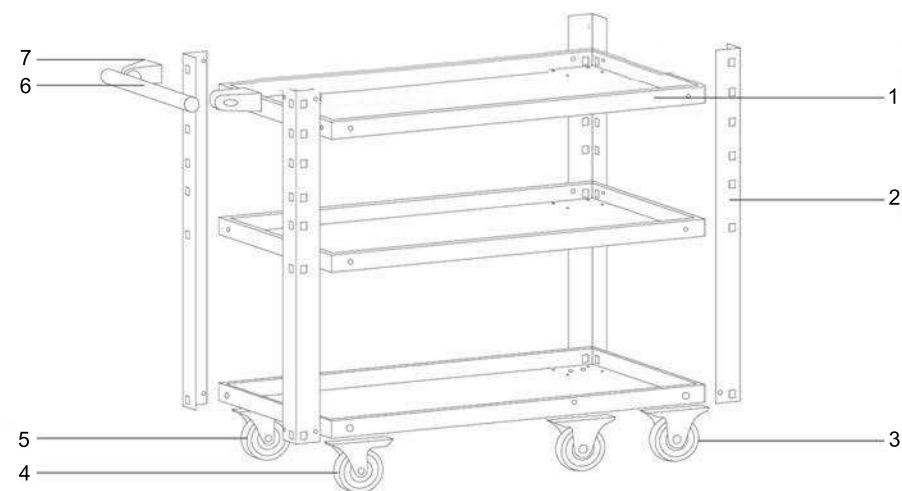


Рис. 1. Комплектность поставки

3. Установите четыре стойки (2) к полке (1) (рис. 2). Закрепите стойки с помощью клипс и винтов М6 х 10, шайб А6 и гаек М6.

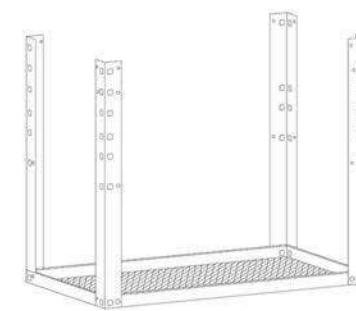


Рис. 2. Установка стоек

Инструкция по сборке

4. С помощью болтов М6 х 10, шайб А6 и гаек М6 закрепите колеса к нижней полке (рис. 3).

Внимание!

Поворотные колеса располагаются с одной узкой стороны тележки. Все болты резьбовой частью должны быть направлены к колесам.

5. Установите среднюю полку на стойки на необходимую высоту, соединив клипсы стоек с отверстиями в полке (рис. 4).
6. Установите верхнюю полку на верхние клипсы стоек, не устанавливая крепеж (рис. 5).
7. Установите ручку (6) в кронштейны (7). Прикрепите ручку к тележке со стороны поворотных колес винтами М6 х 18, шайбами А6 и гайками М6 (рис. 6).
8. Прикрепите верхнюю полку (1) к стойкам (2), установив в отверстия винты М6 х 10 и шайбы А6, и затяните гайки М6.
9. Затяните все крепежные соединения. Тележка готова к работе.

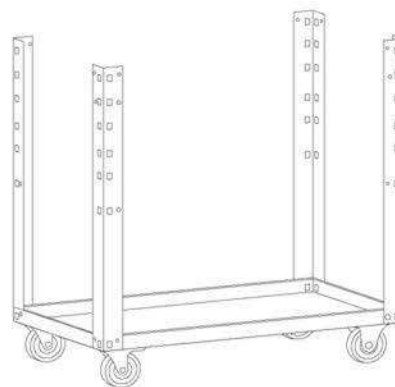


Рис. 3. Установка колес

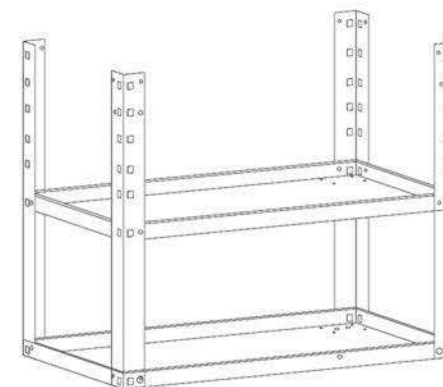


Рис. 4. Установка средней полки



Рис. 5. Установка верхней полки



Рис. 6. Фиксация ручки