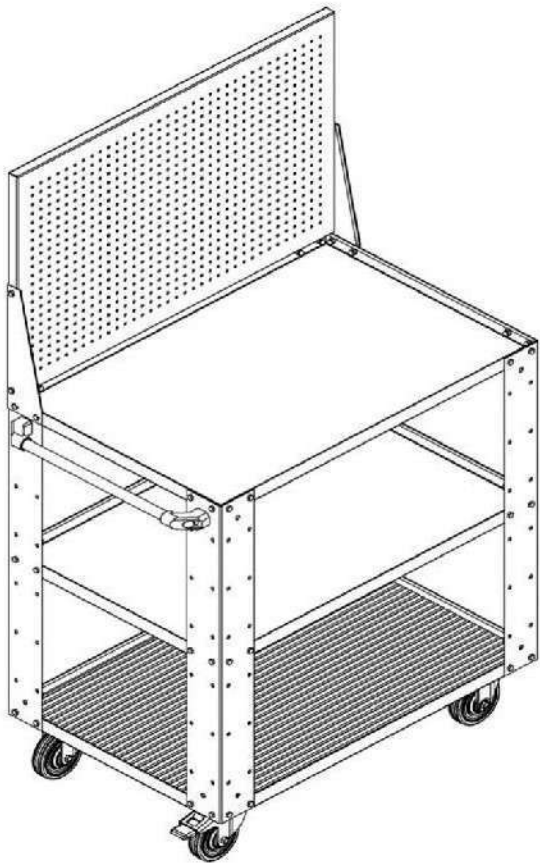


Экран ML0C

Схема сборки

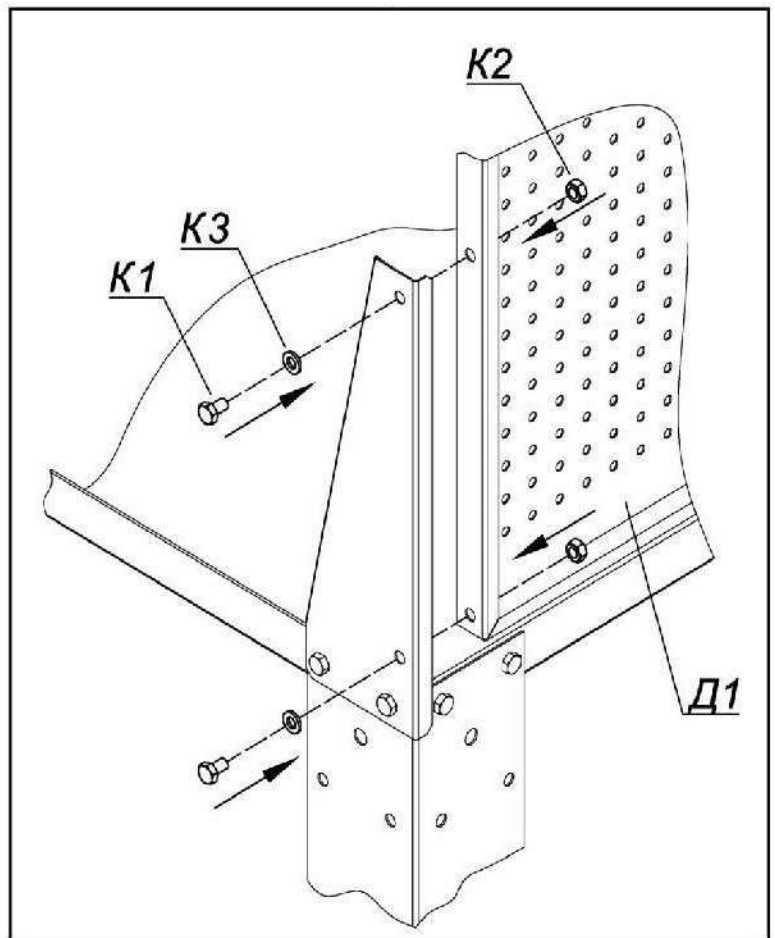
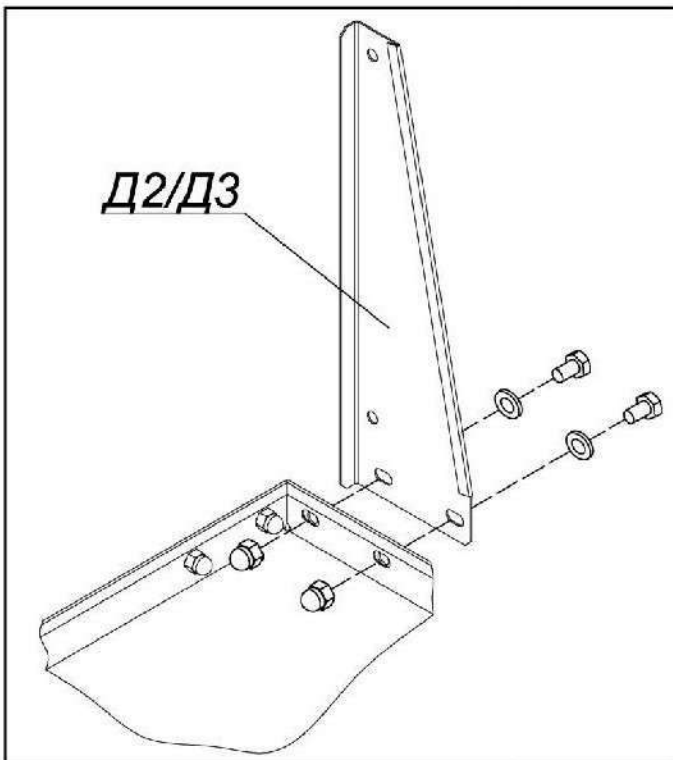


Комплектация

Д1	Панель перфорированная		1
Д2	Кронштейн экрана правый		1
Д3	Кронштейн экрана левый		1
К1	Болт М6х10		4
К2	Гайка М6		4
К3	Шайба М6		4

2. Установить перфорированную панель

1. Установить кронштейны, используя крепеж тележки ML0C



Масштаб	Дата	ML0C CC13	Материал	
1:1	28.11.19			
	Подпись	Схема сборки экрана	Лист 1	Листов 1