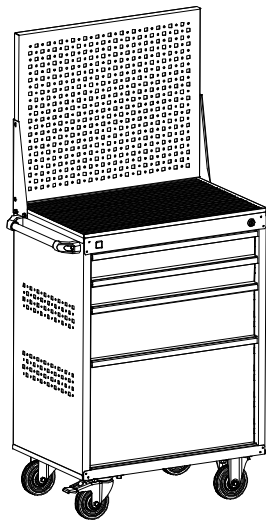


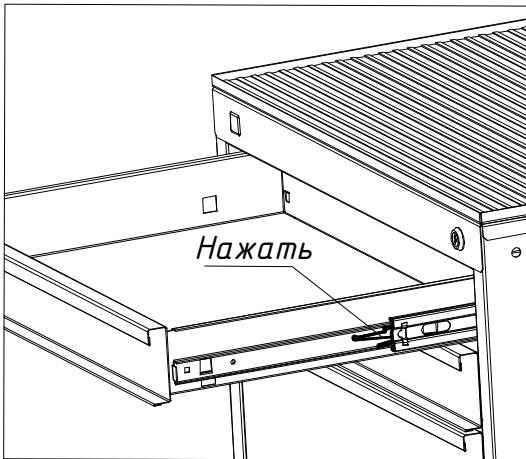
Экран ML-C  
Схема сборки

Комплектация

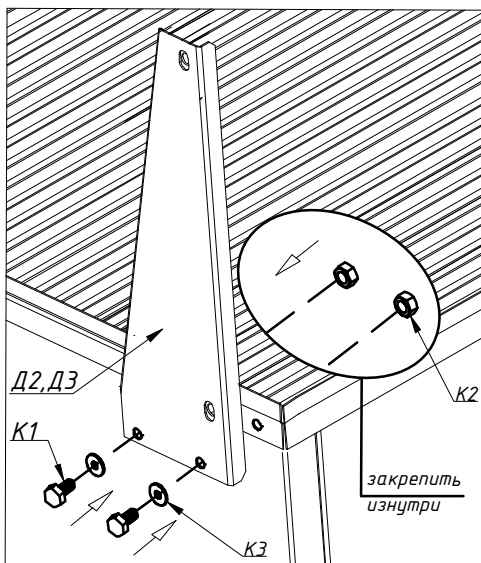


Д1	Панель перфорированная		1
Д2	Кронштейн экрана правый		1
Д3	Кронштейн экрана левый		1
К1	Болт М6х10		8
К2	Гайка М6		8
К3	Шайба М6		8

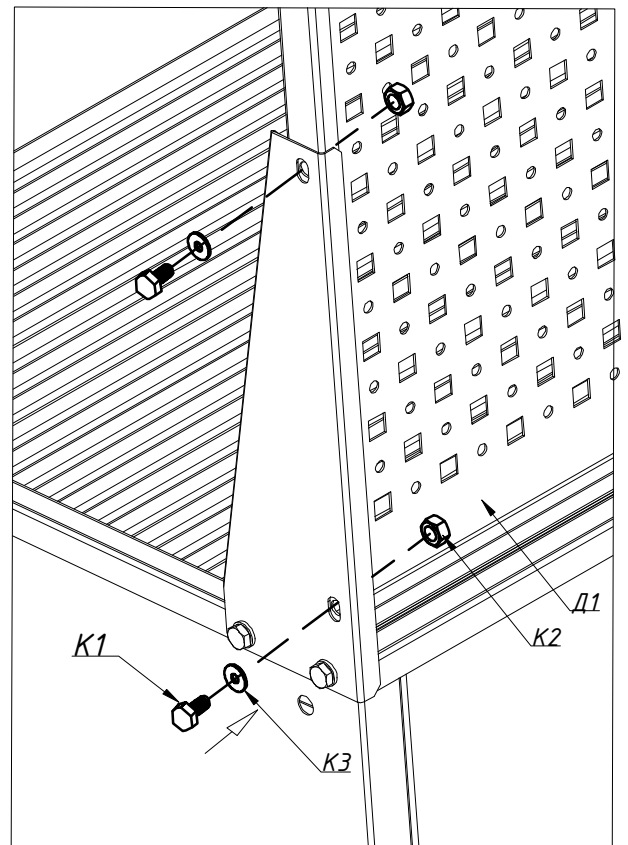
1. Вытащить верхний лоток для доступа к крепежным отверстиям



2. Установить кронштейны



3. Установить перфорированную панель



Масштаб	Дата	MLxС СС11	Материал	
1:1	28.11.19			
	Подпись	Схема сборки экрана	Лист 1	Листов 1