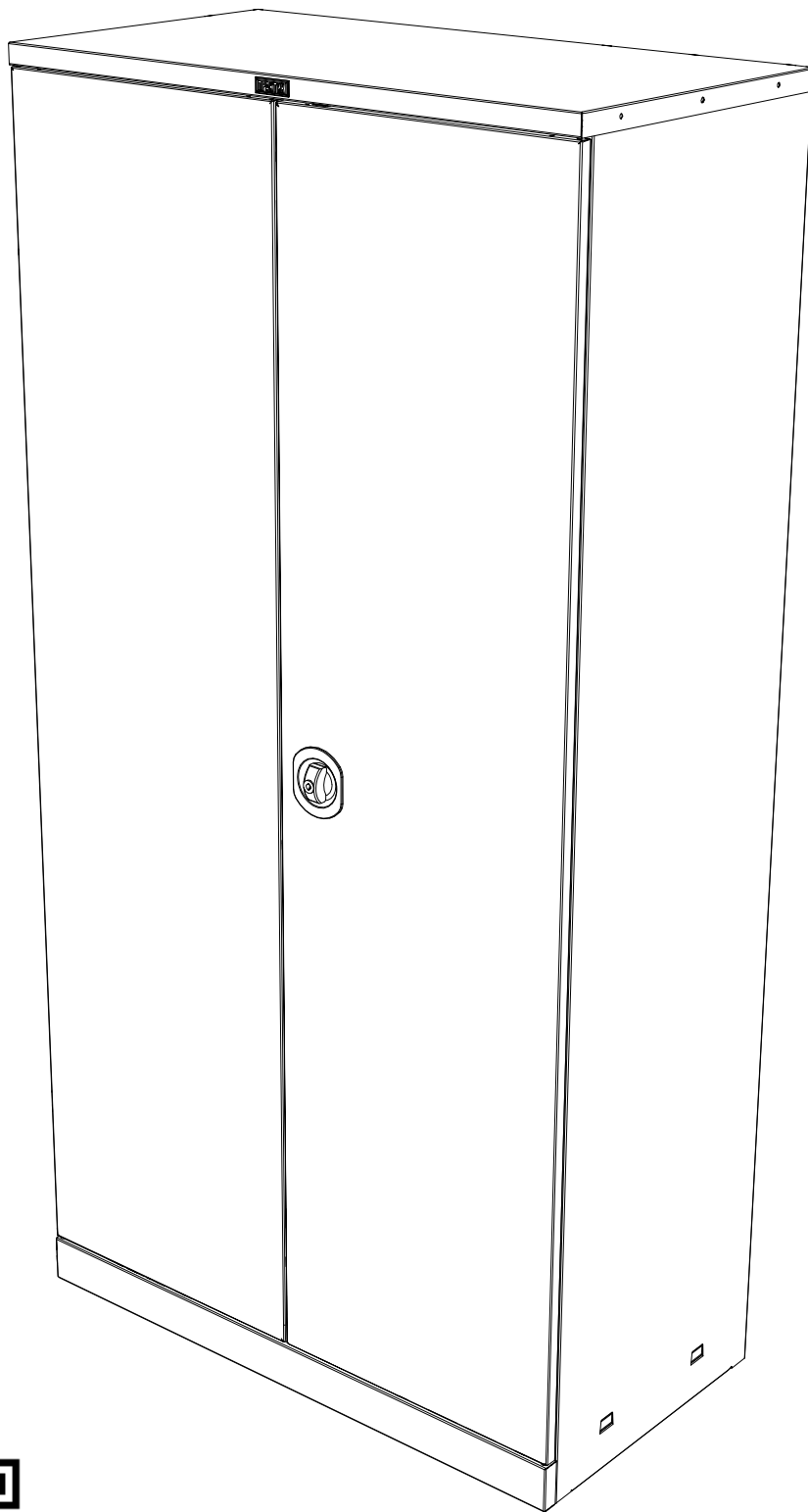


TC-1995

ПРОМЕТ

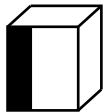
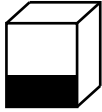
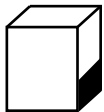
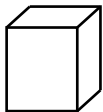


ПАСПОРТ ИЗДЕЛИЯ

1. НАЗНАЧЕНИЕ

Инструментальные шкафы серии ТС предназначены для размещения и хранения инструментов, оснастки и прочих приспособлений на рабочих местах в мастерских, цехах и других производственных зонах

2. ТЕХНИЧЕСКИЕ ХАРАКТЕРИСТИКИ

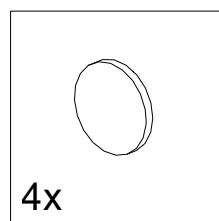
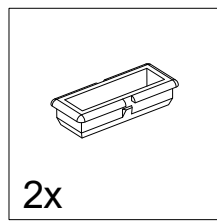
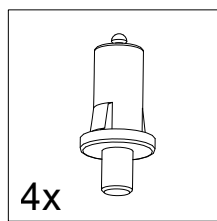
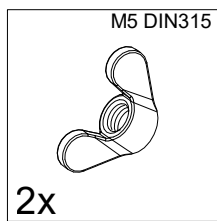
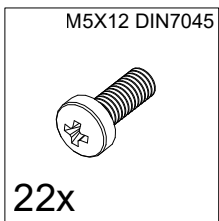
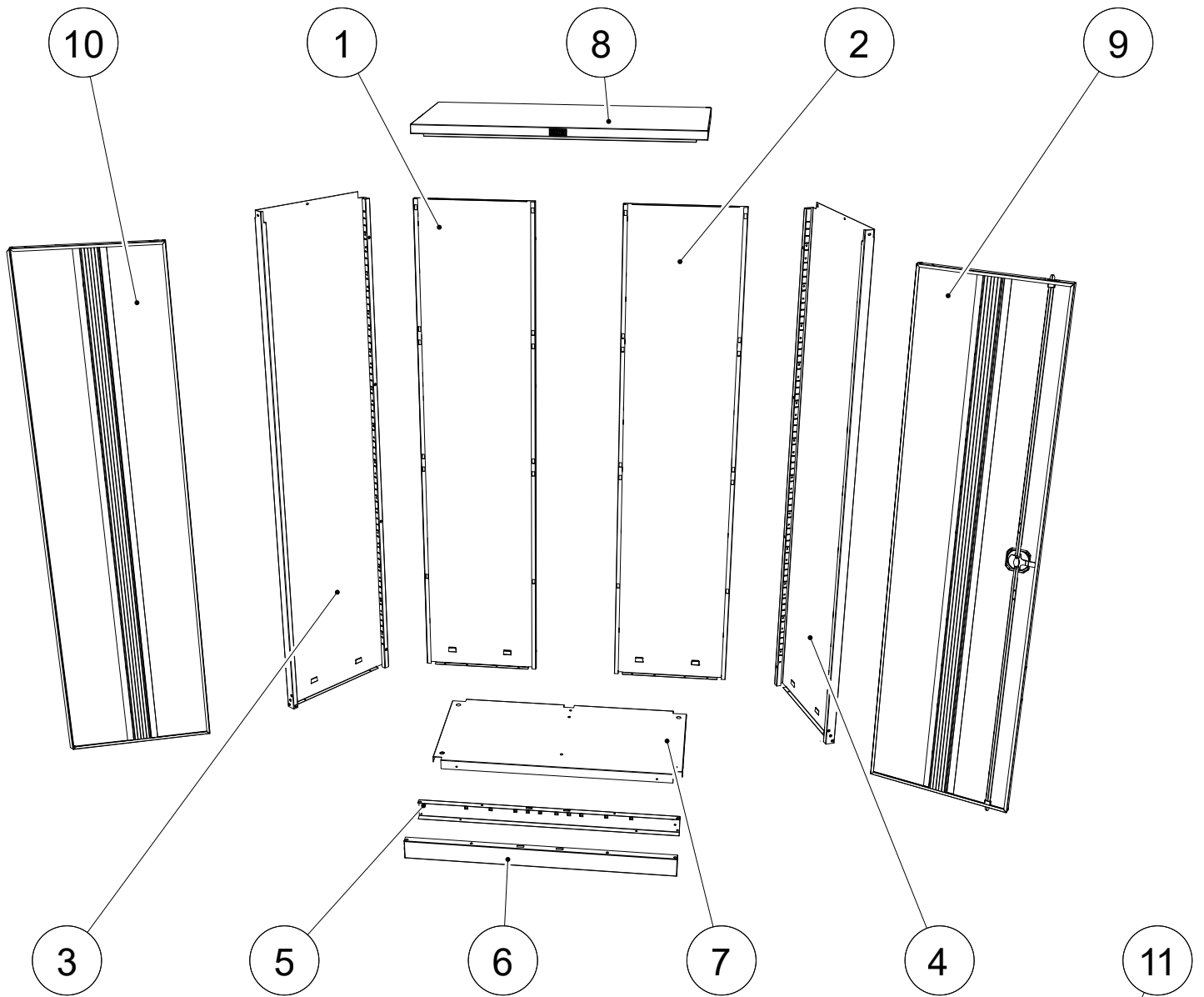
Модель	 mm	 mm	 mm	 kg*
ТС-1995	1900	950	500	53.8

* - допустимое отклонение +/- 10%

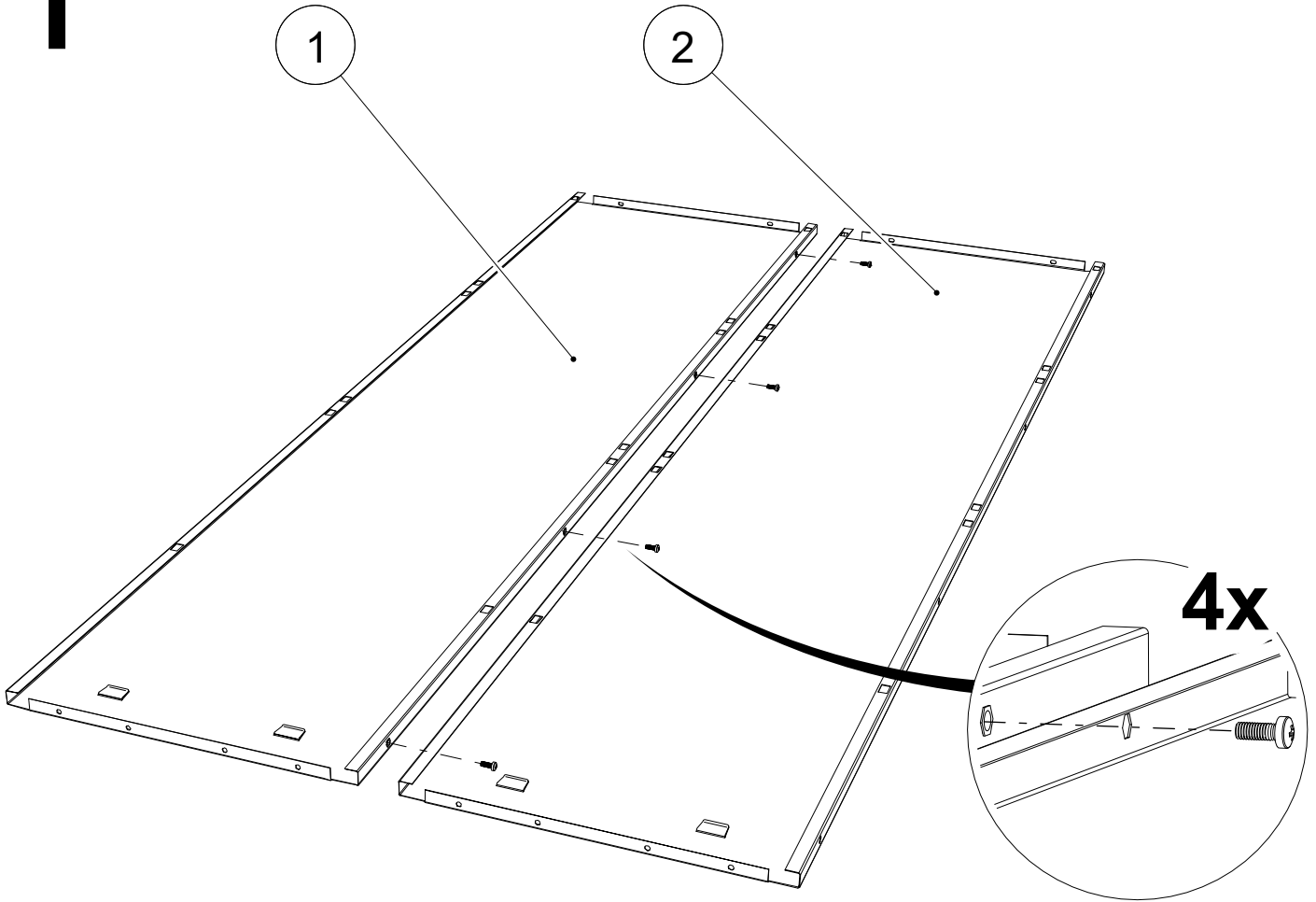
3. КОМПЛЕКТ ПОСТАВКИ

№	Наименование	Кол-во шт.	№	Наименование	Кол-во шт.
1	Стенка задняя левая	1	7	Дно	1
2	Стенка задняя правая	1	8	Крыша	1
3	Стенка боковая левая	1	9	Дверь правая	1
4	Стенка боковая правая	1	10	Дверь левая	1
5	Порог	1	11	Комплект фурнитуры	1
6	Крышка порога	1			

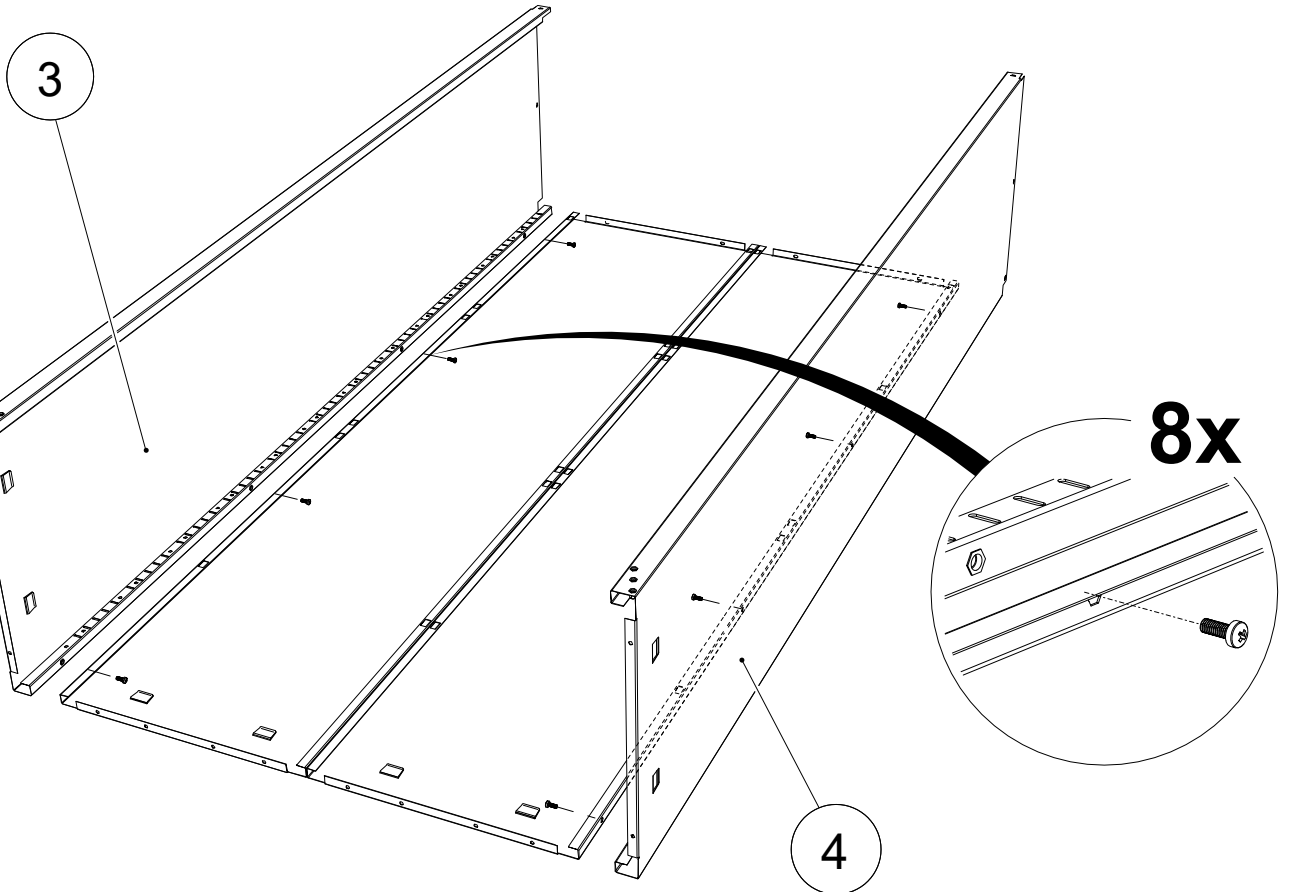
4. ИНСТРУКЦИЯ ПО СБОРКЕ



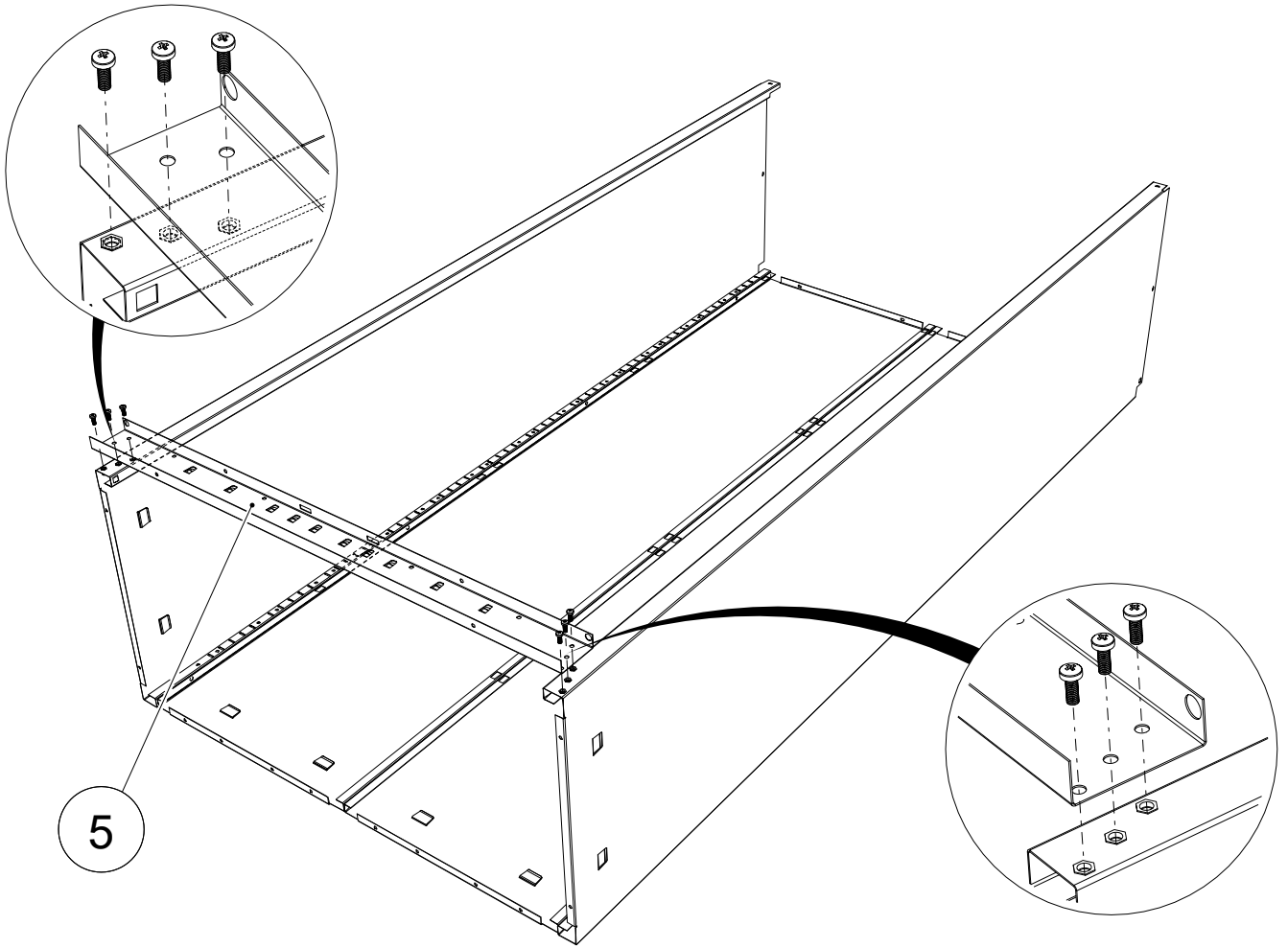
1



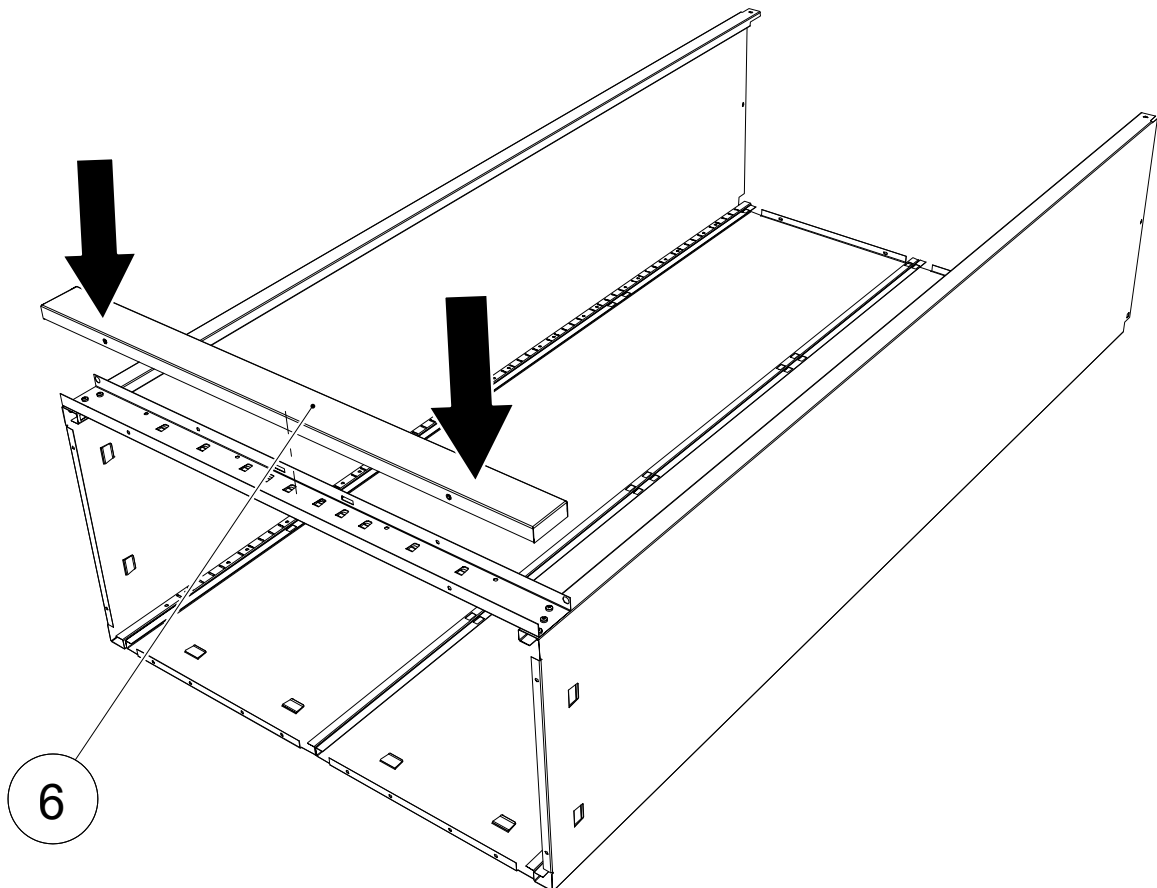
2



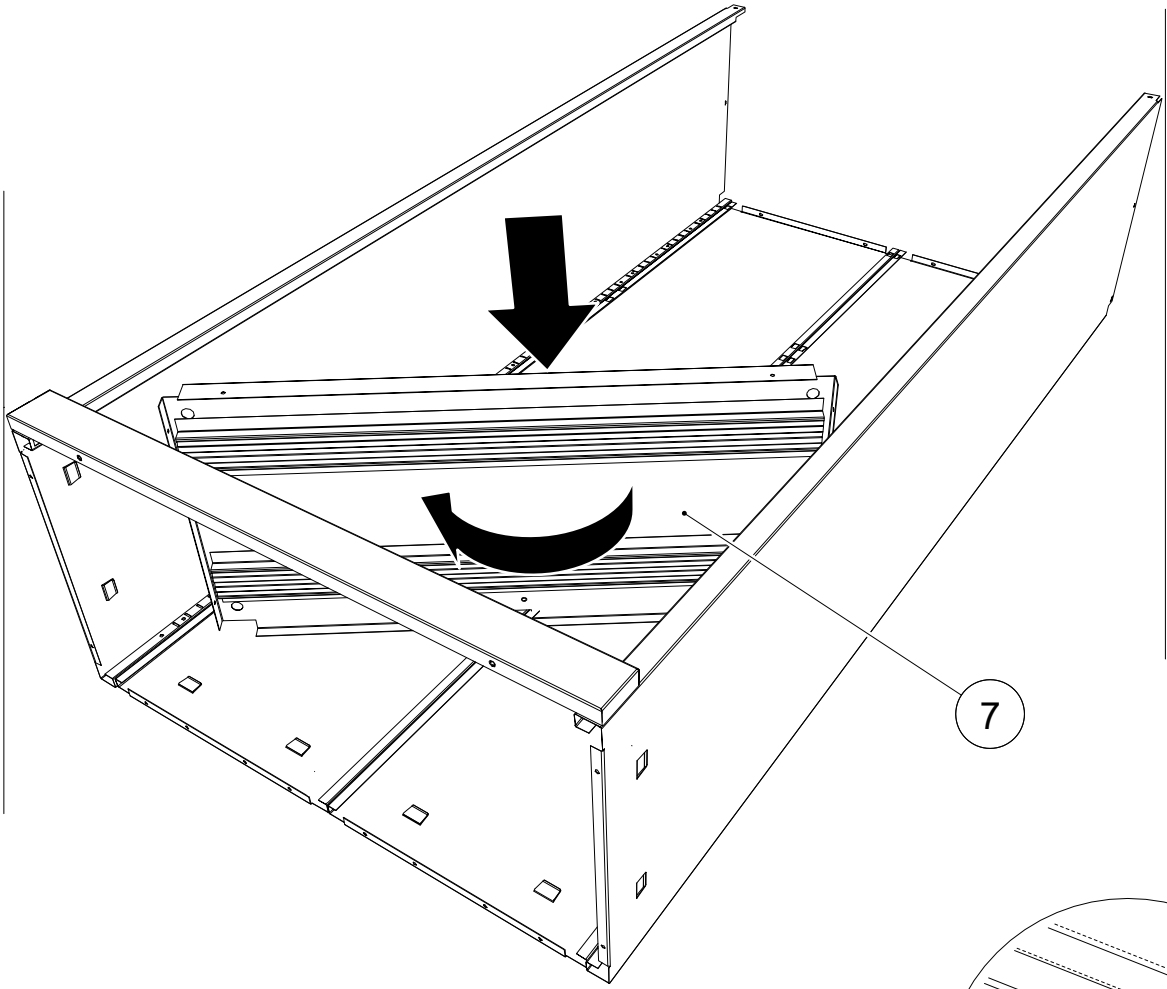
3



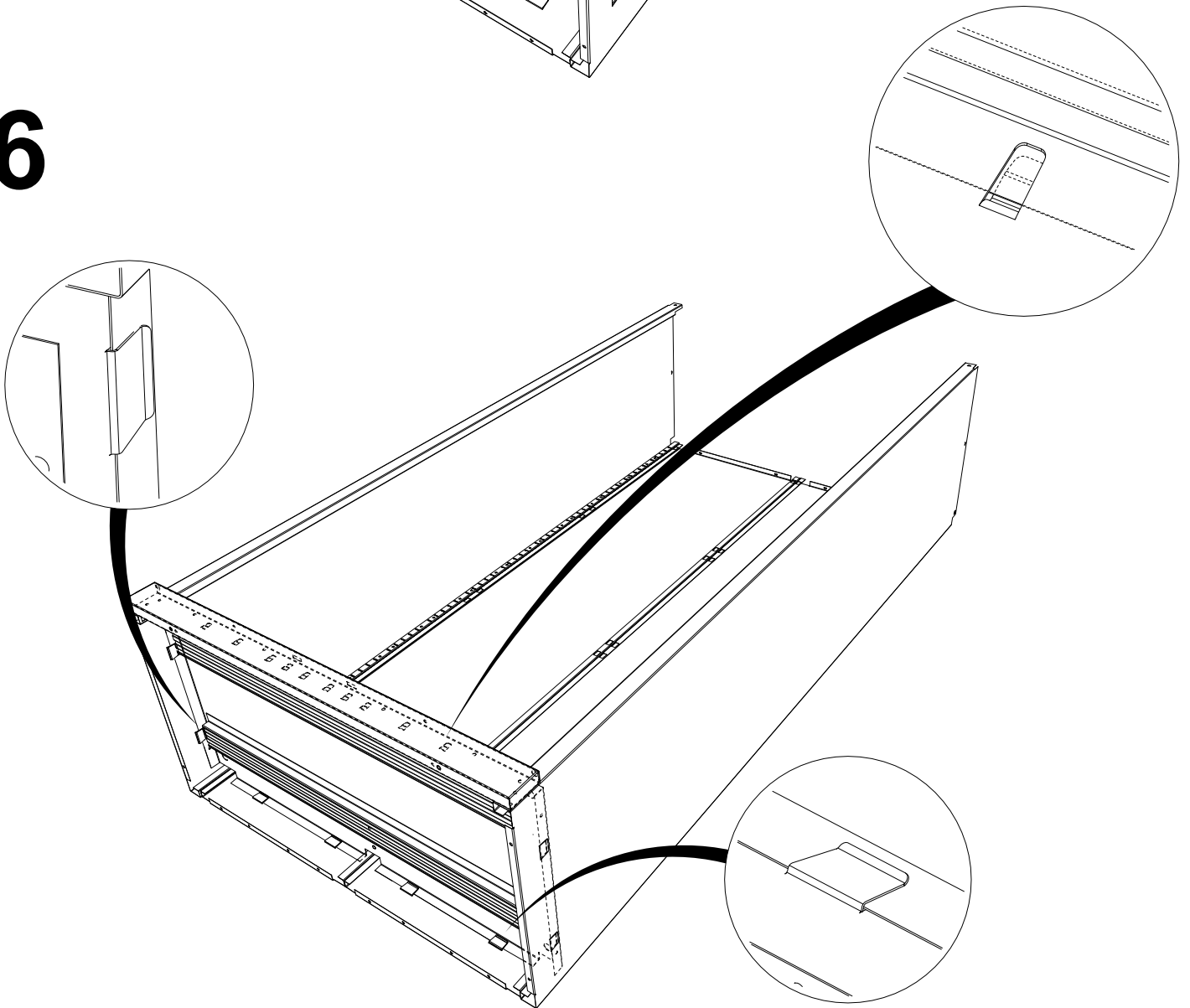
4



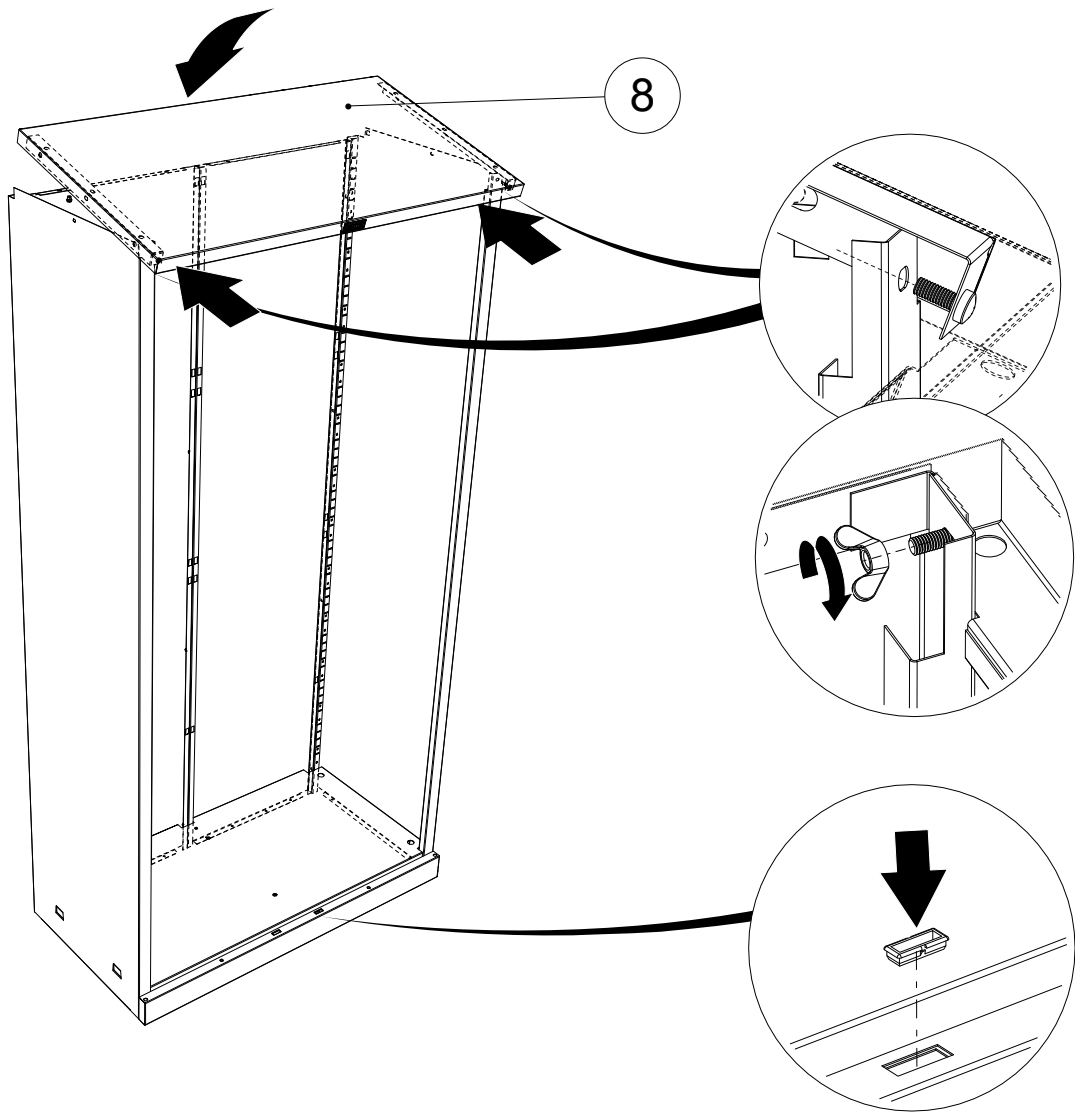
5



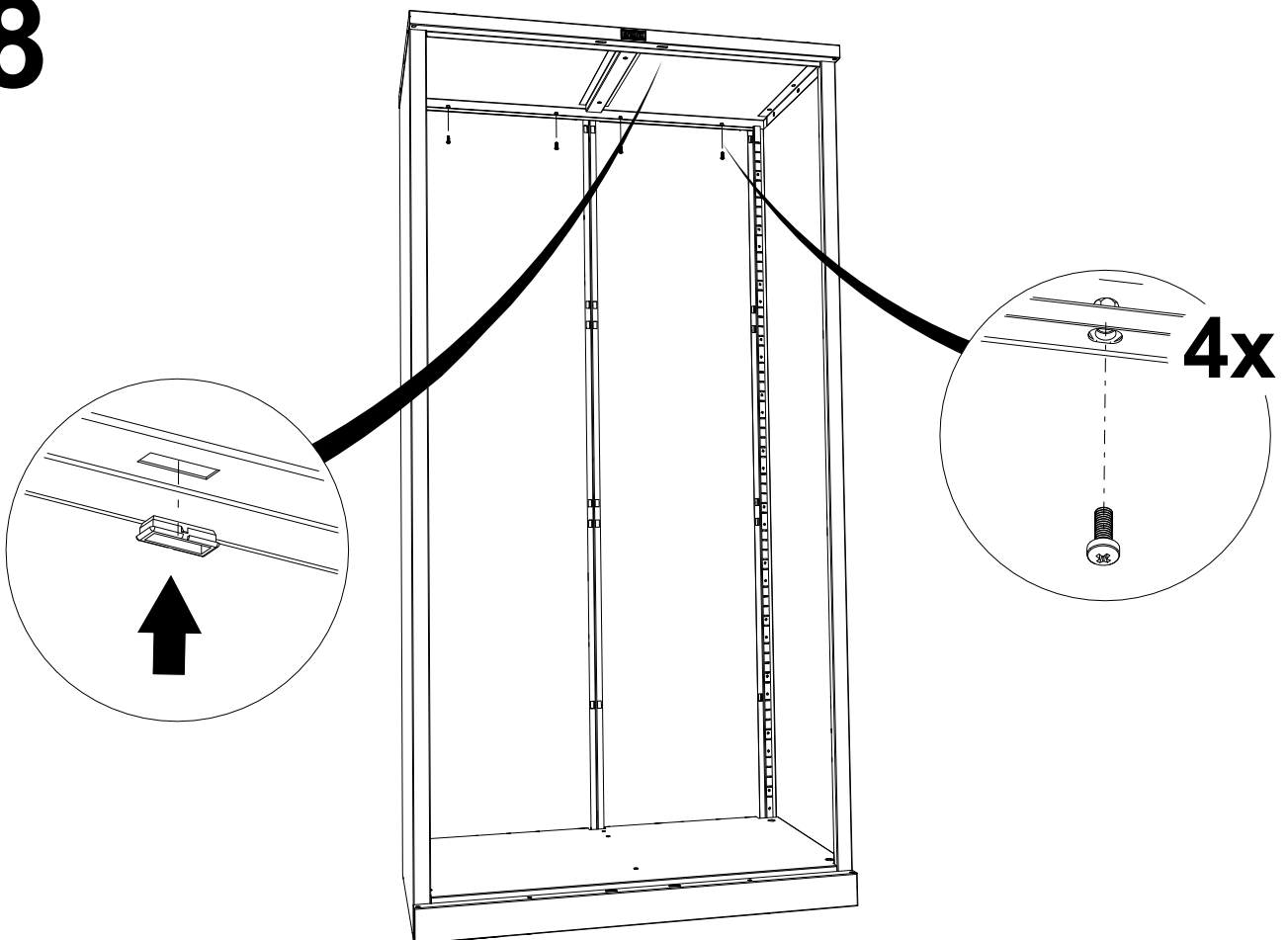
6



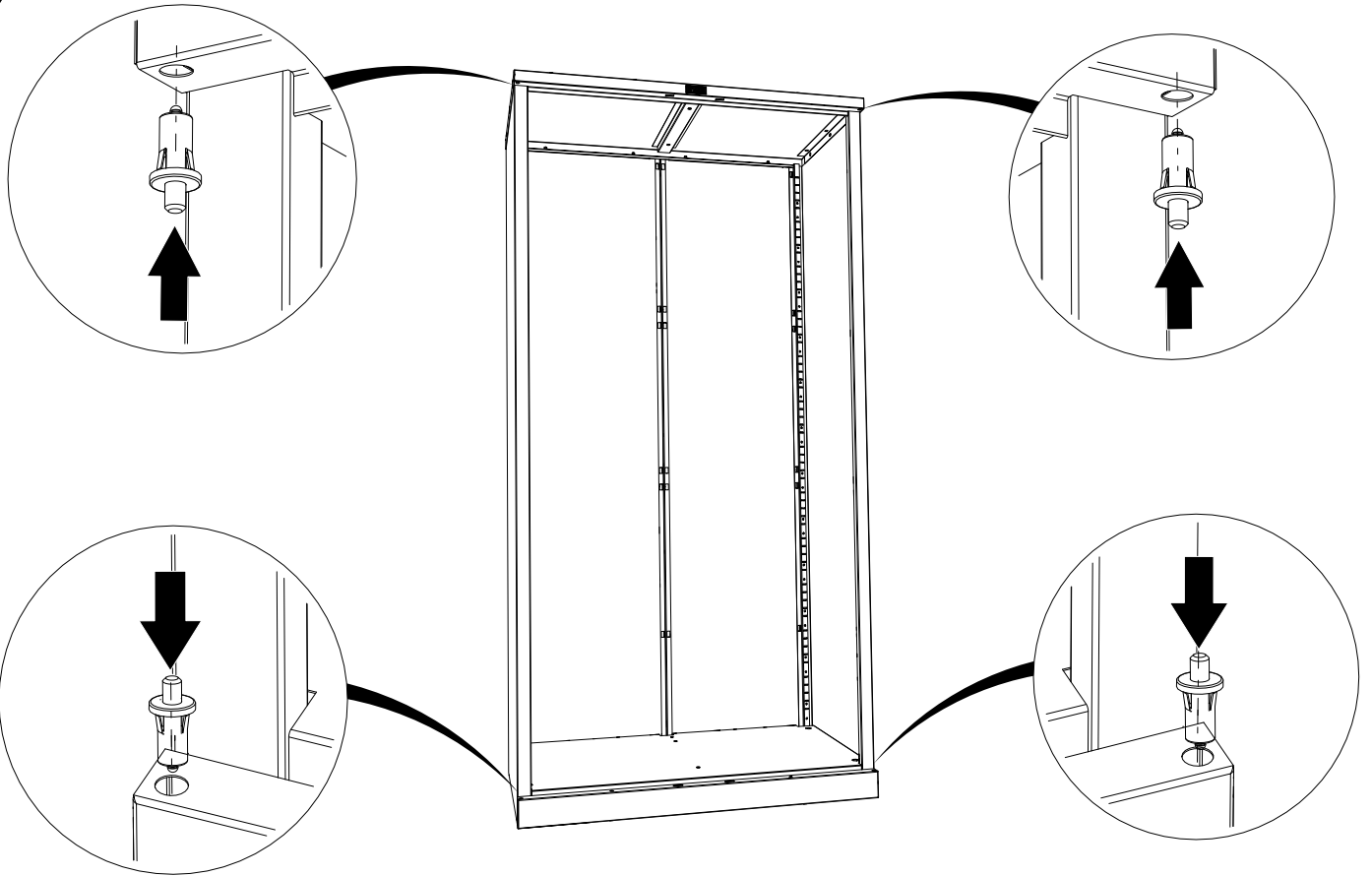
7



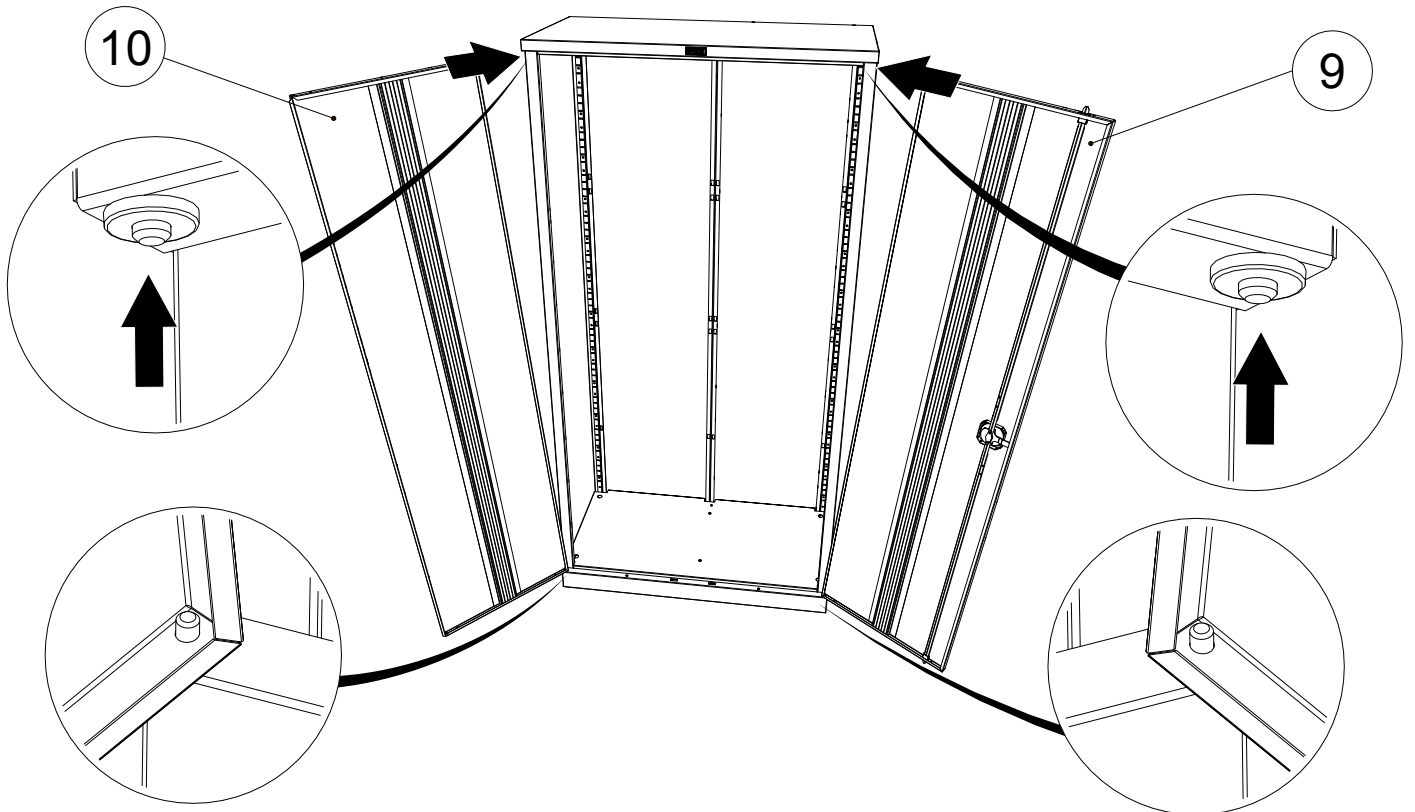
8



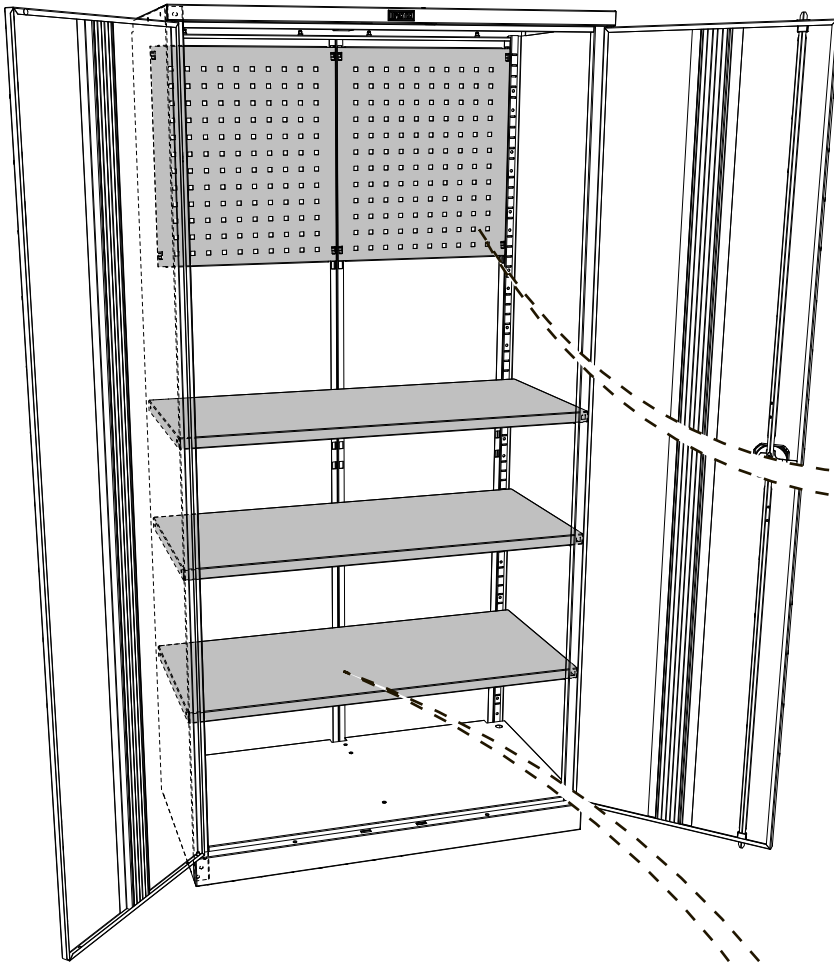
9



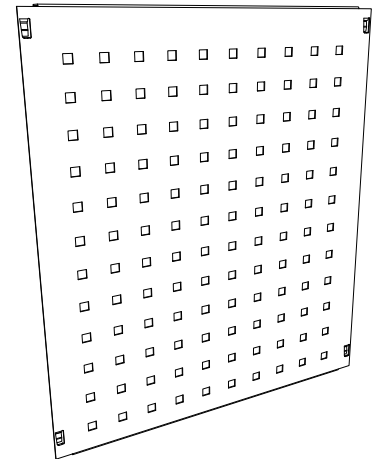
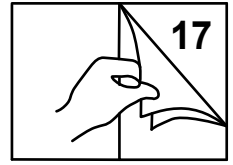
10



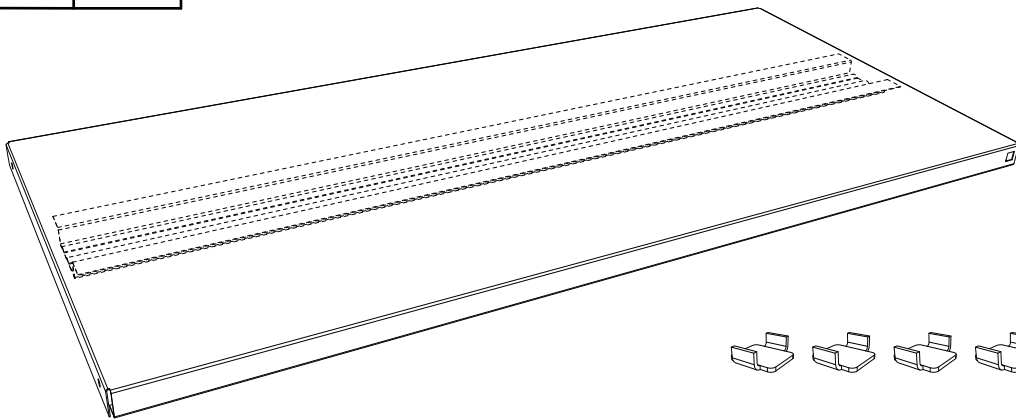
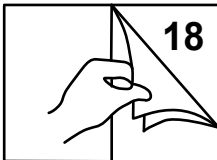
11



TC 1995-023000

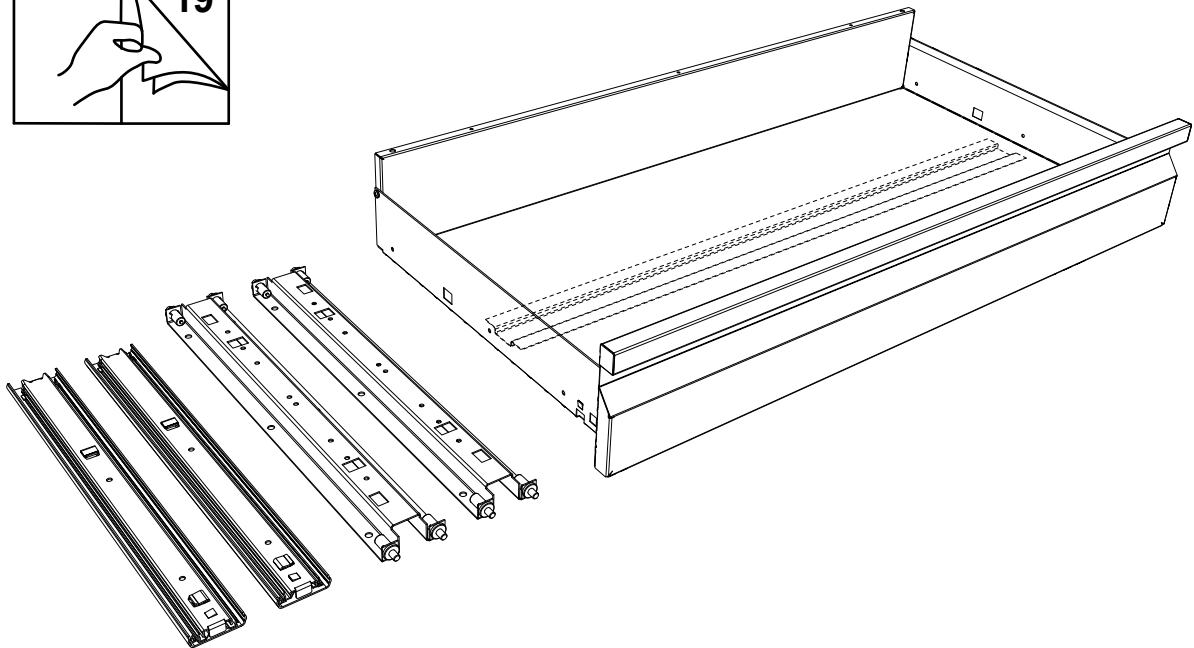
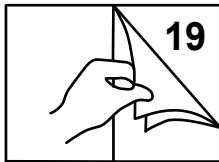
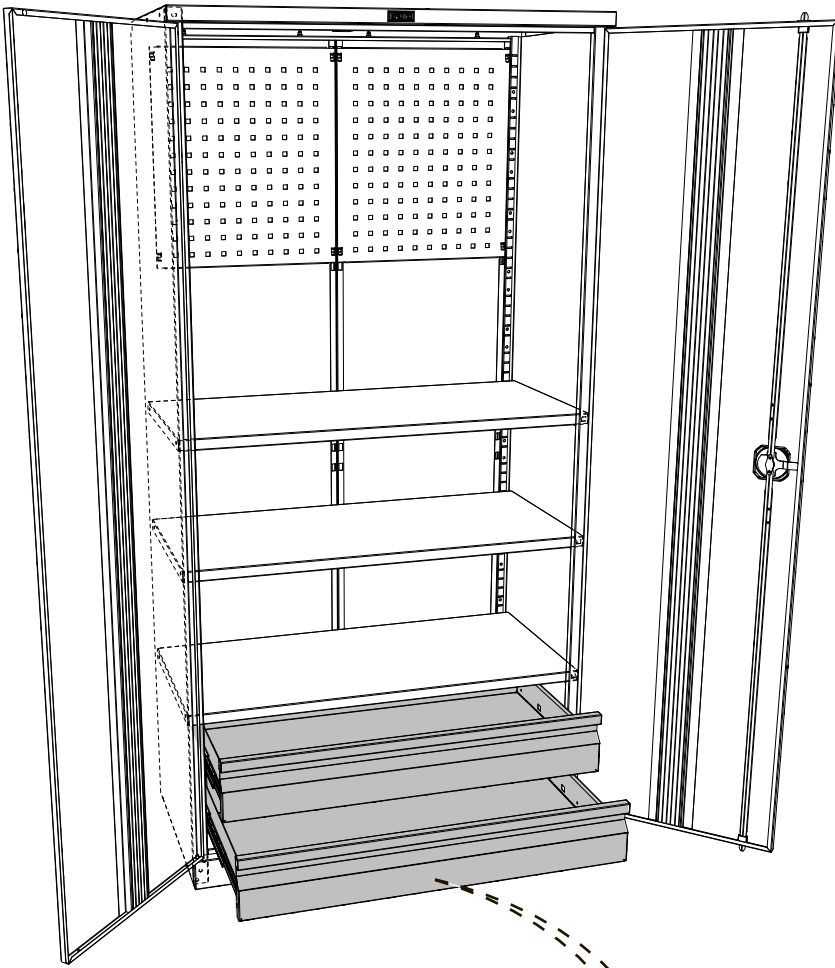


S30599025107



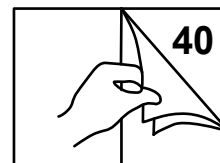
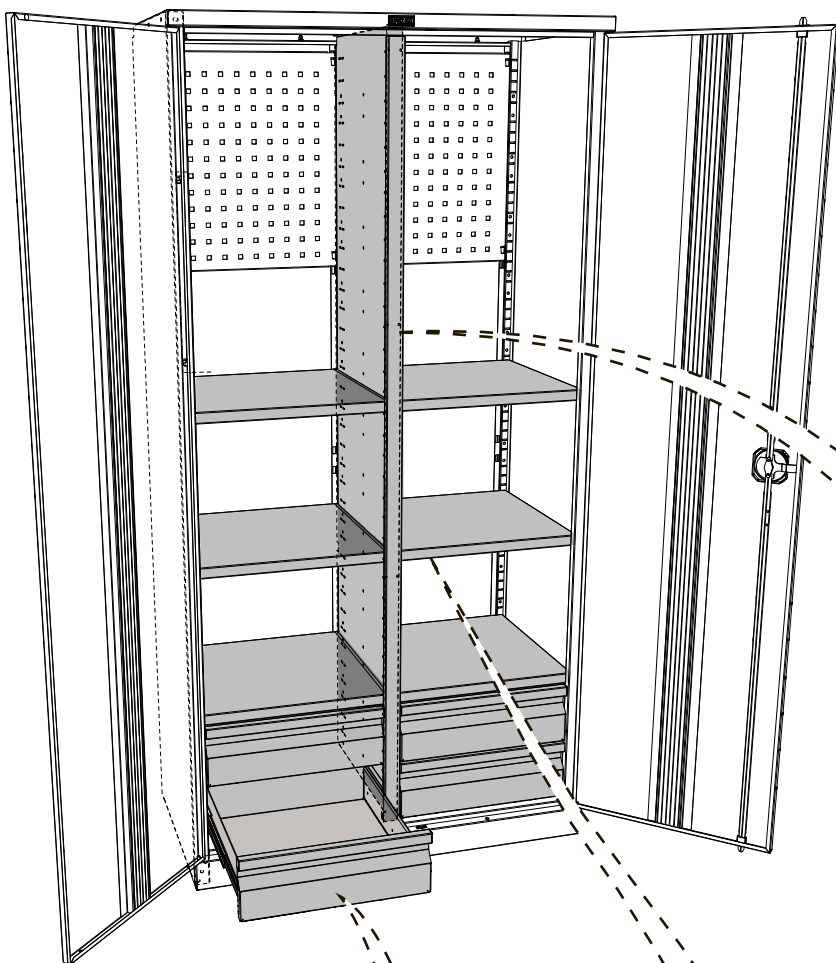
S30599022202

TC 1995-023020

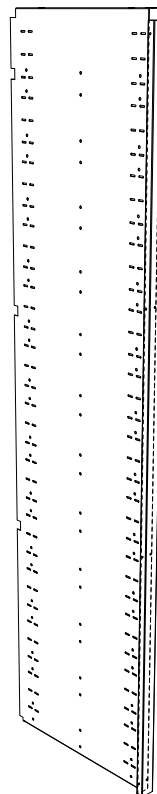


S30599023246

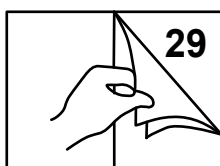
TC 1995-120604



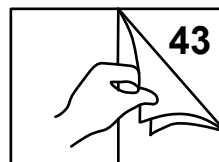
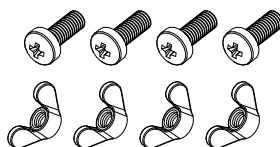
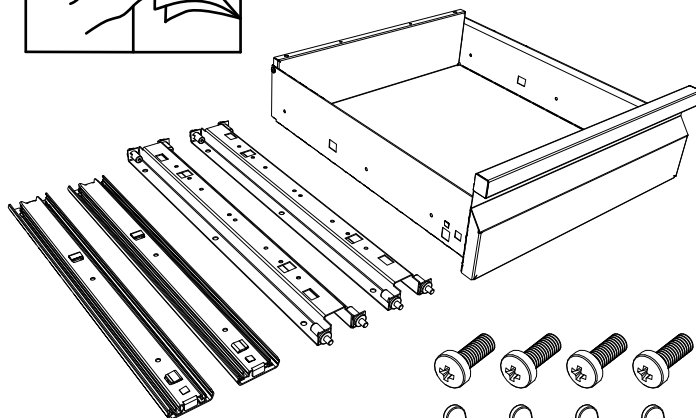
40



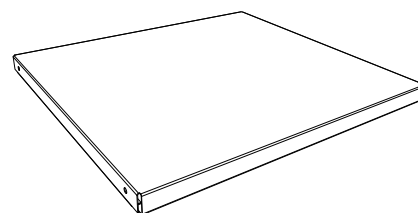
S30599021202



29



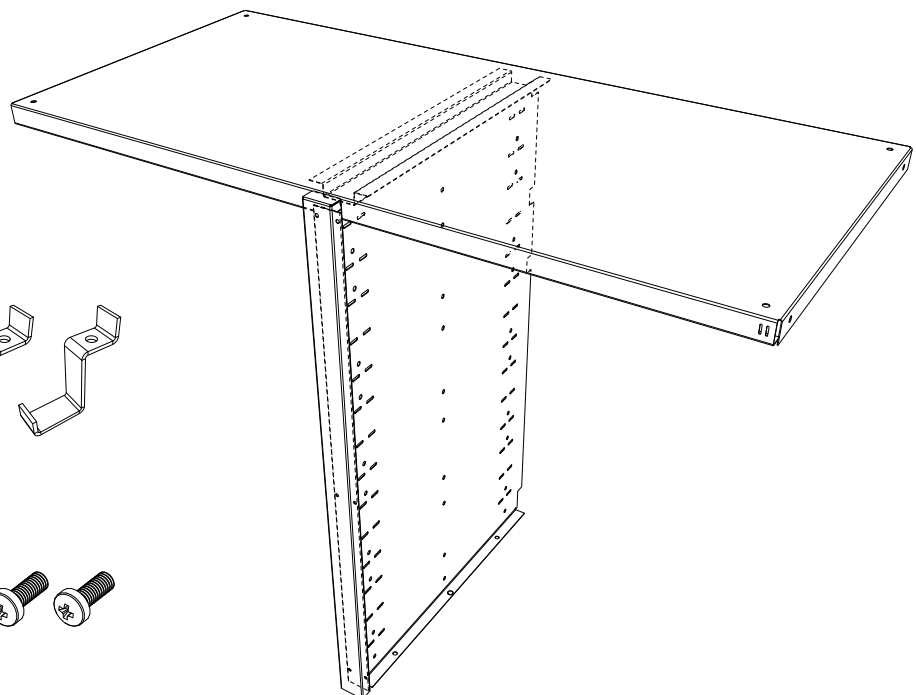
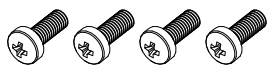
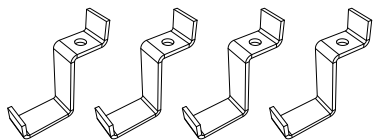
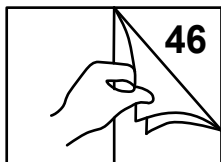
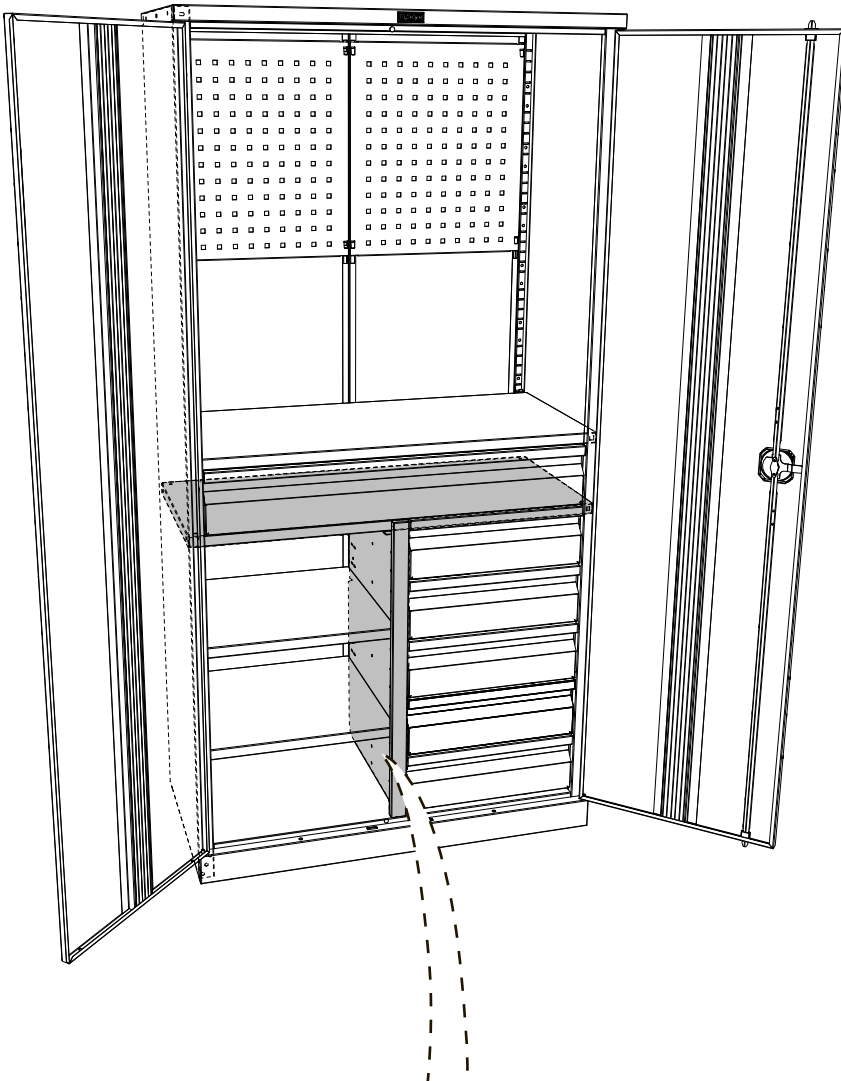
43



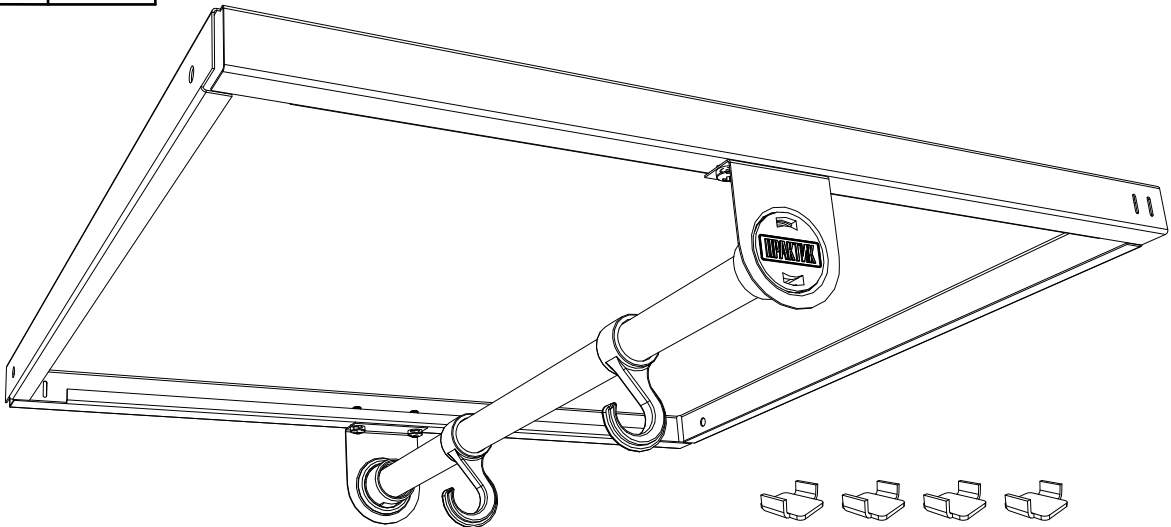
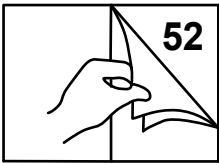
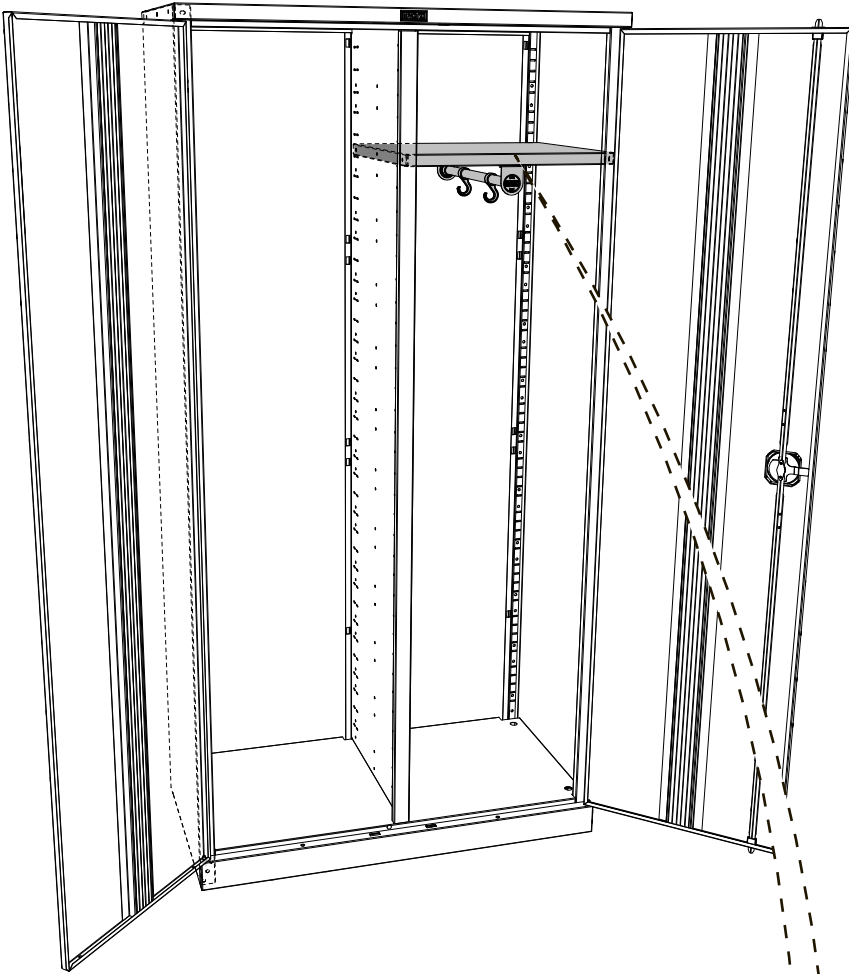
S30599022102

14

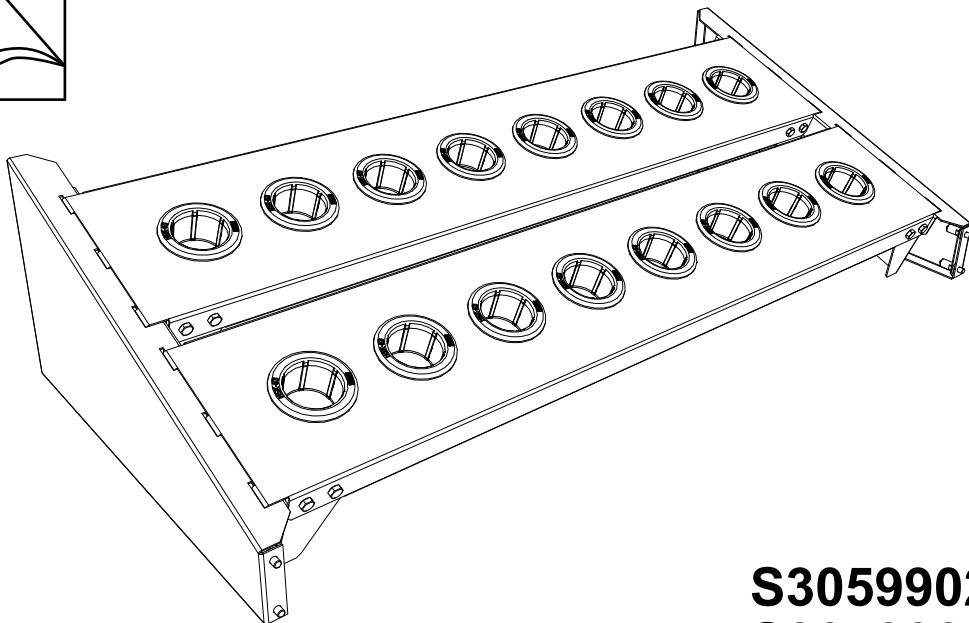
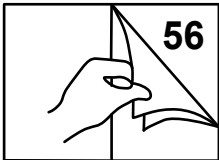
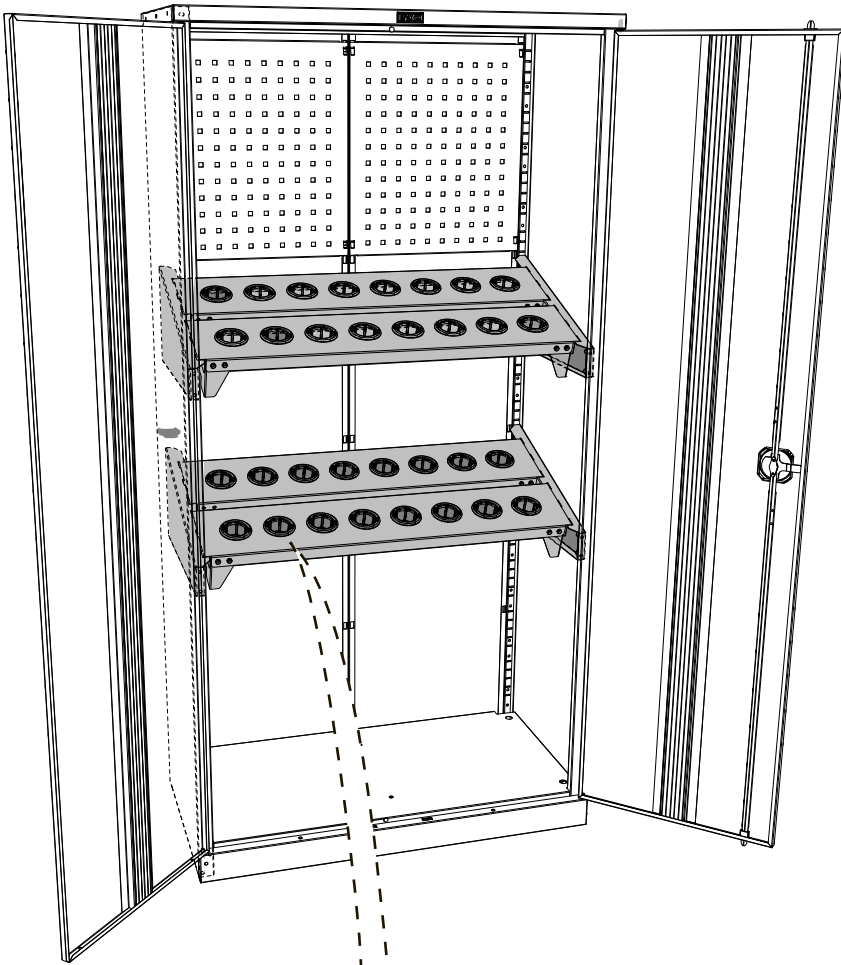
TC 1995-121215



S30599022102

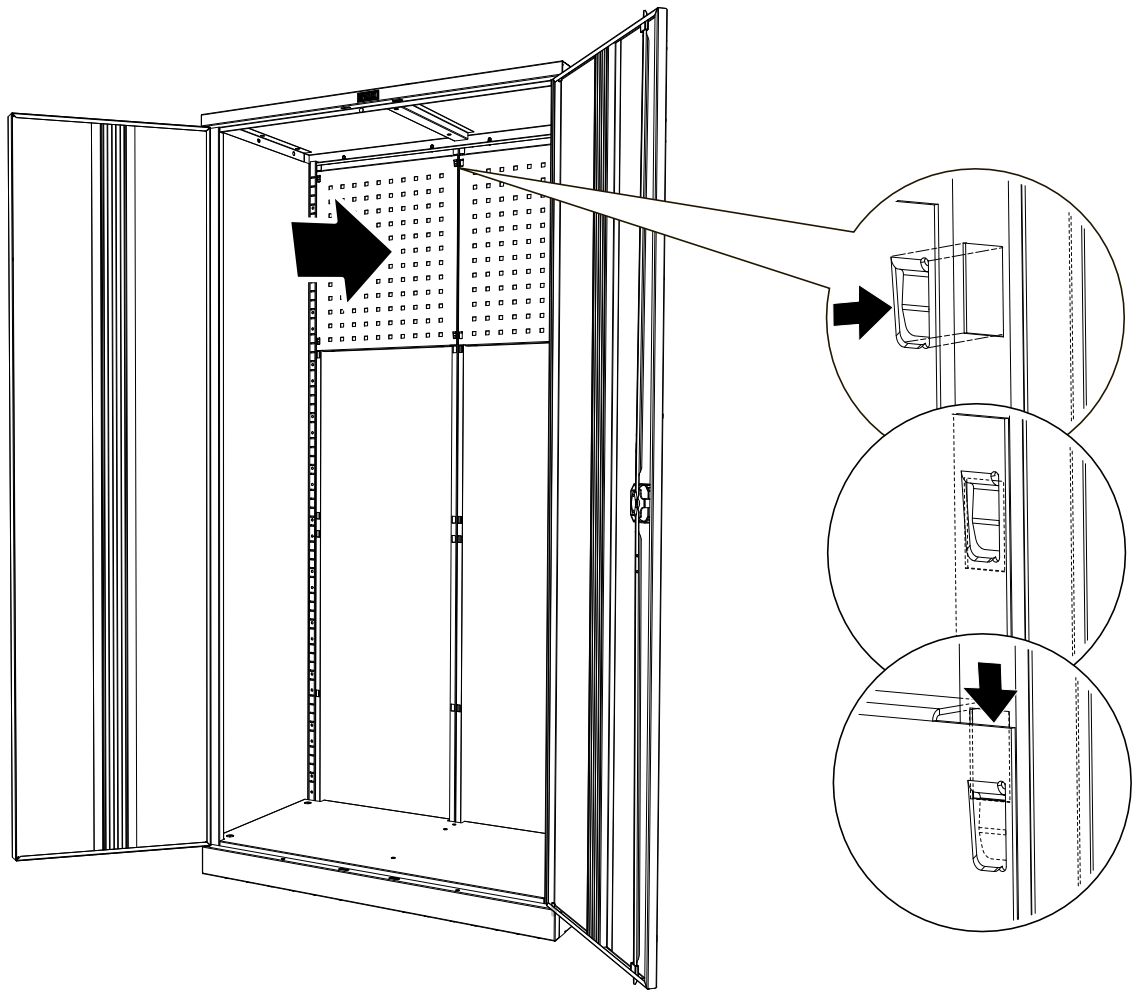


S30599022112

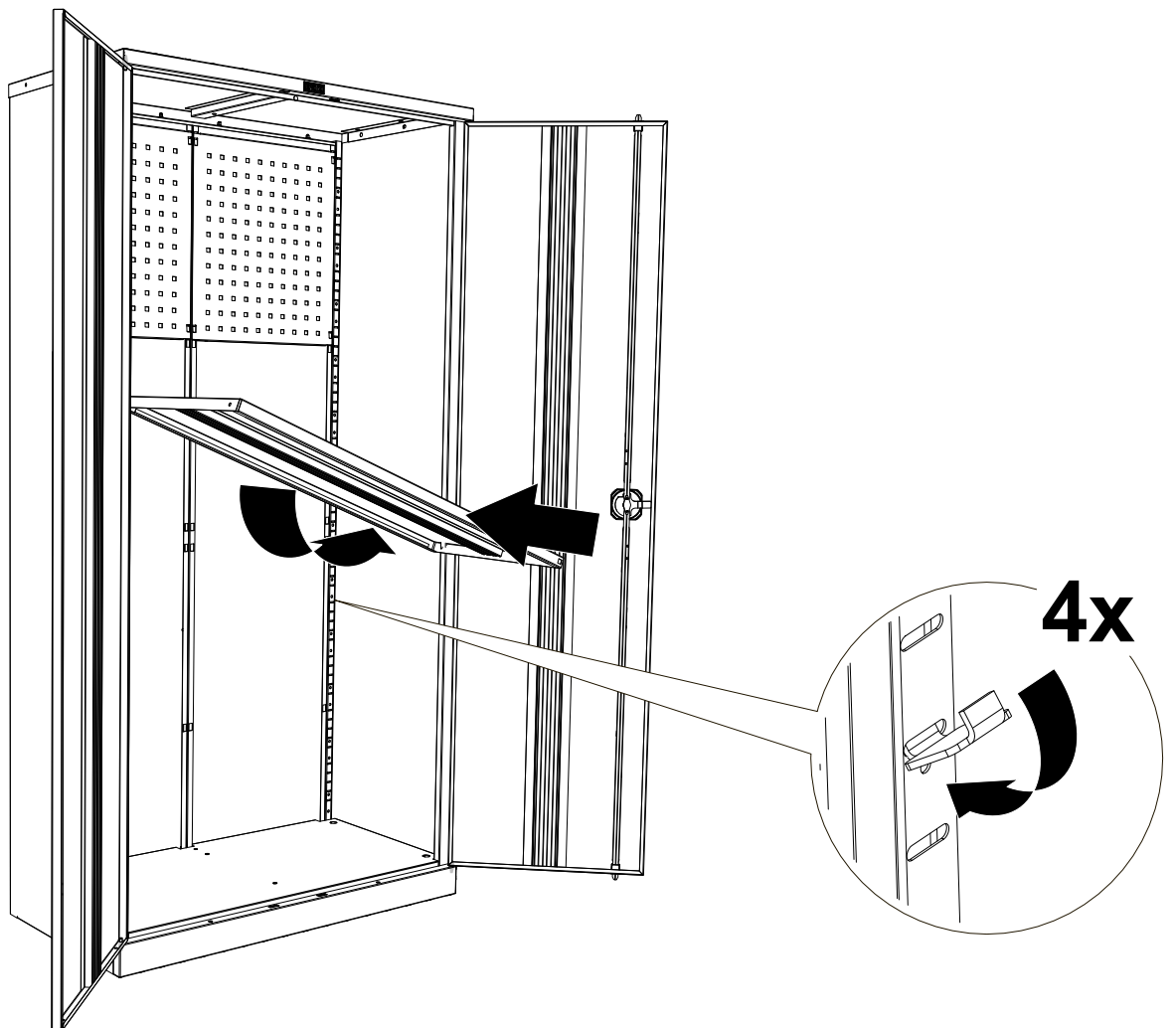


S30599024002
S30599025002
S30599026302

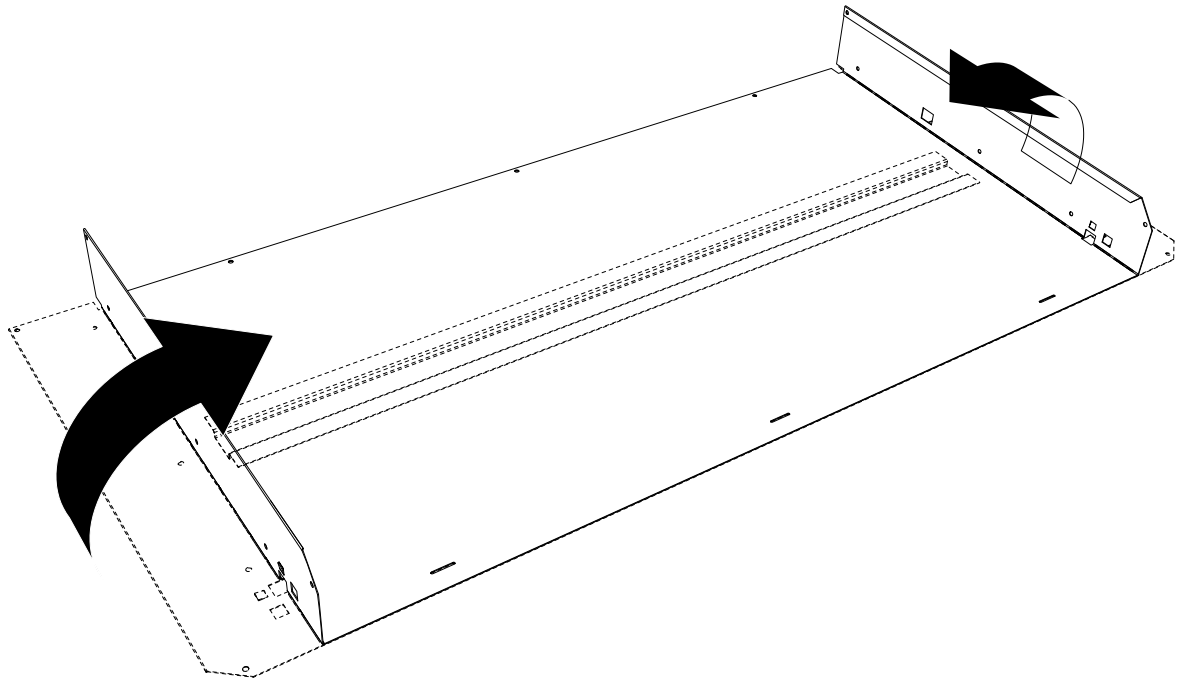
17



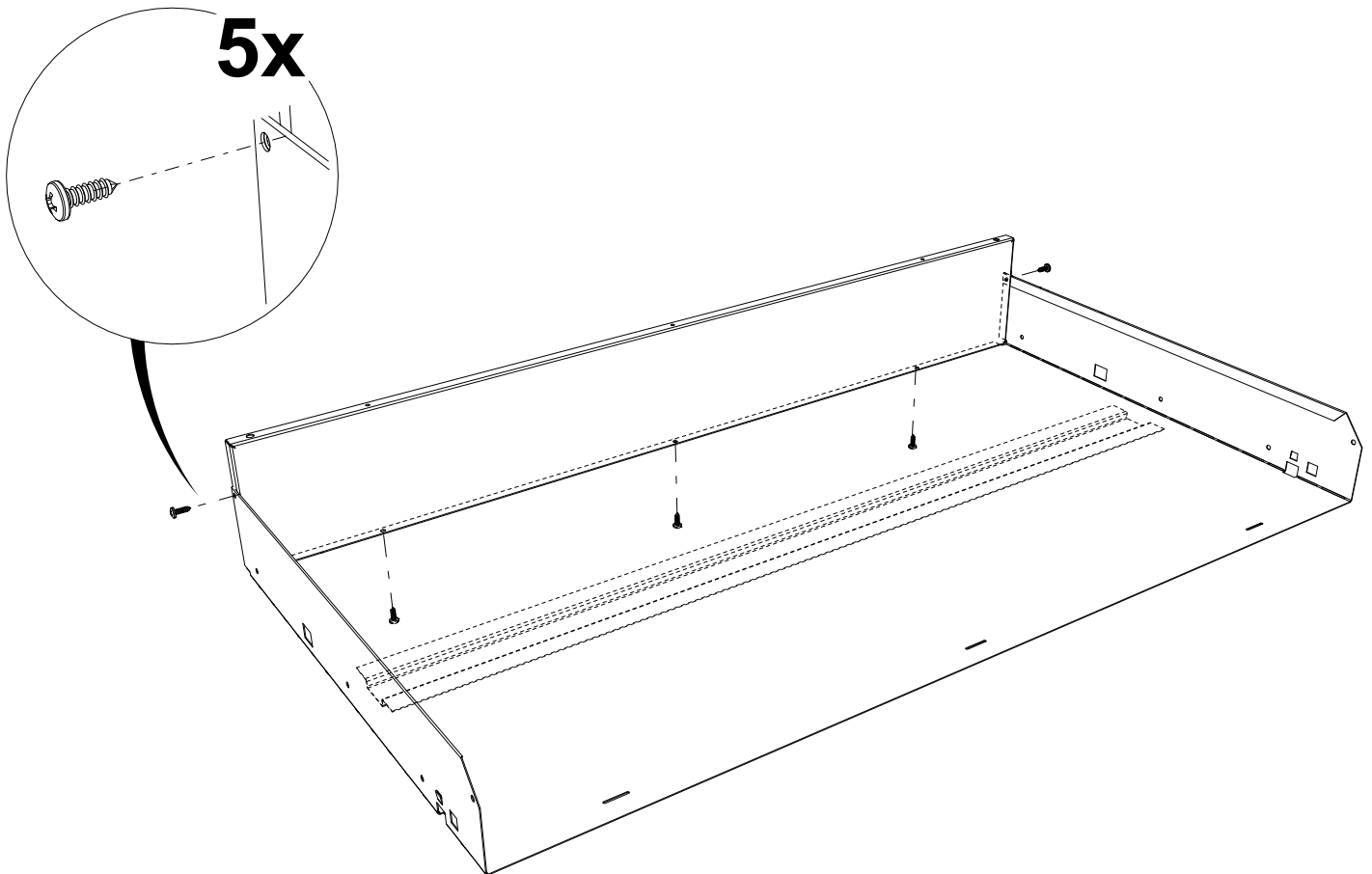
18



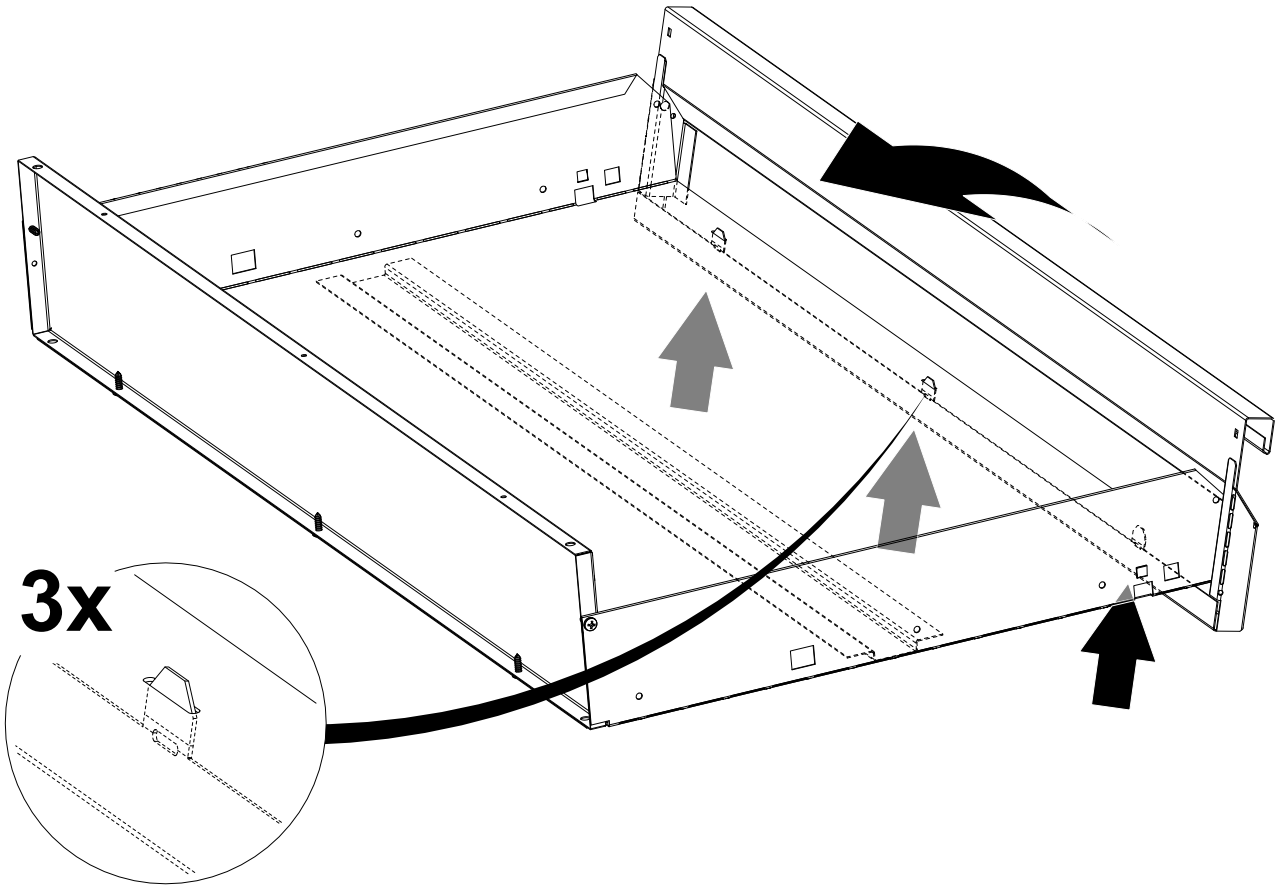
19



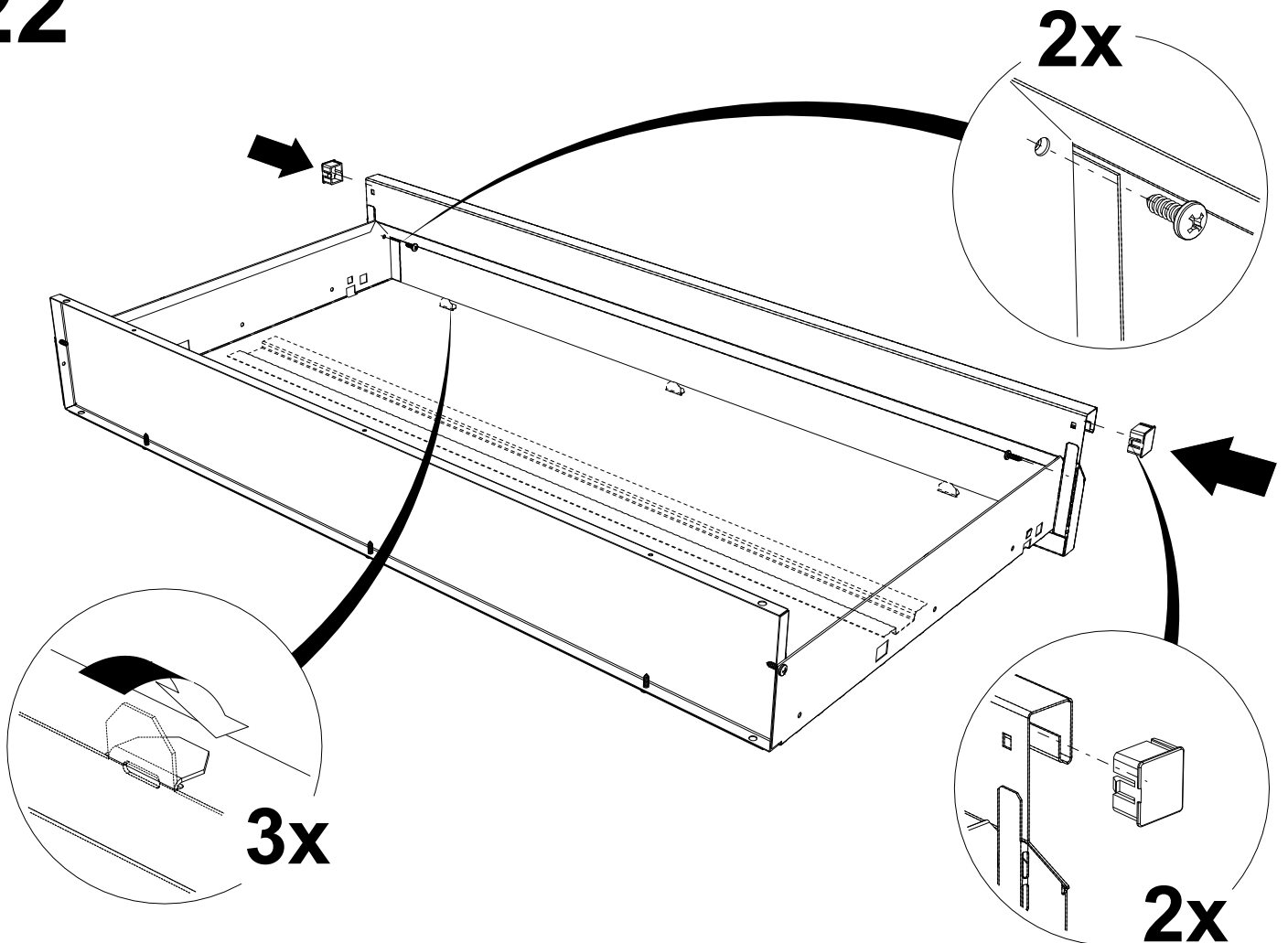
20



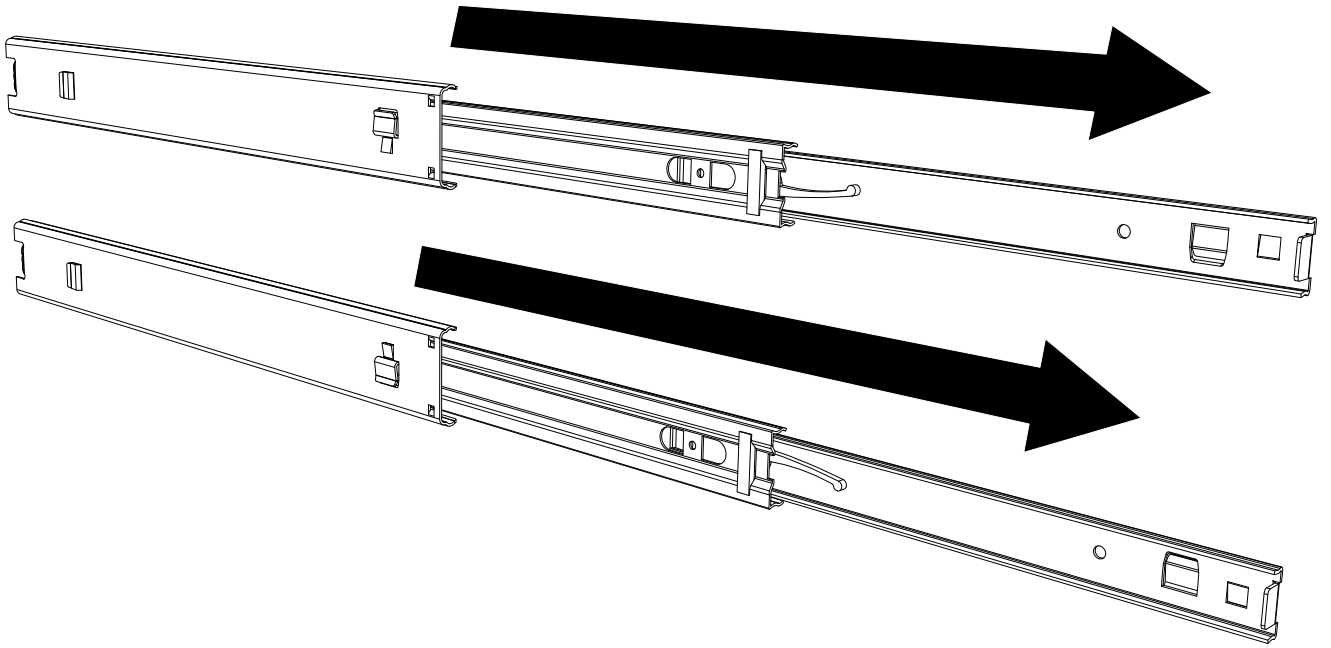
21



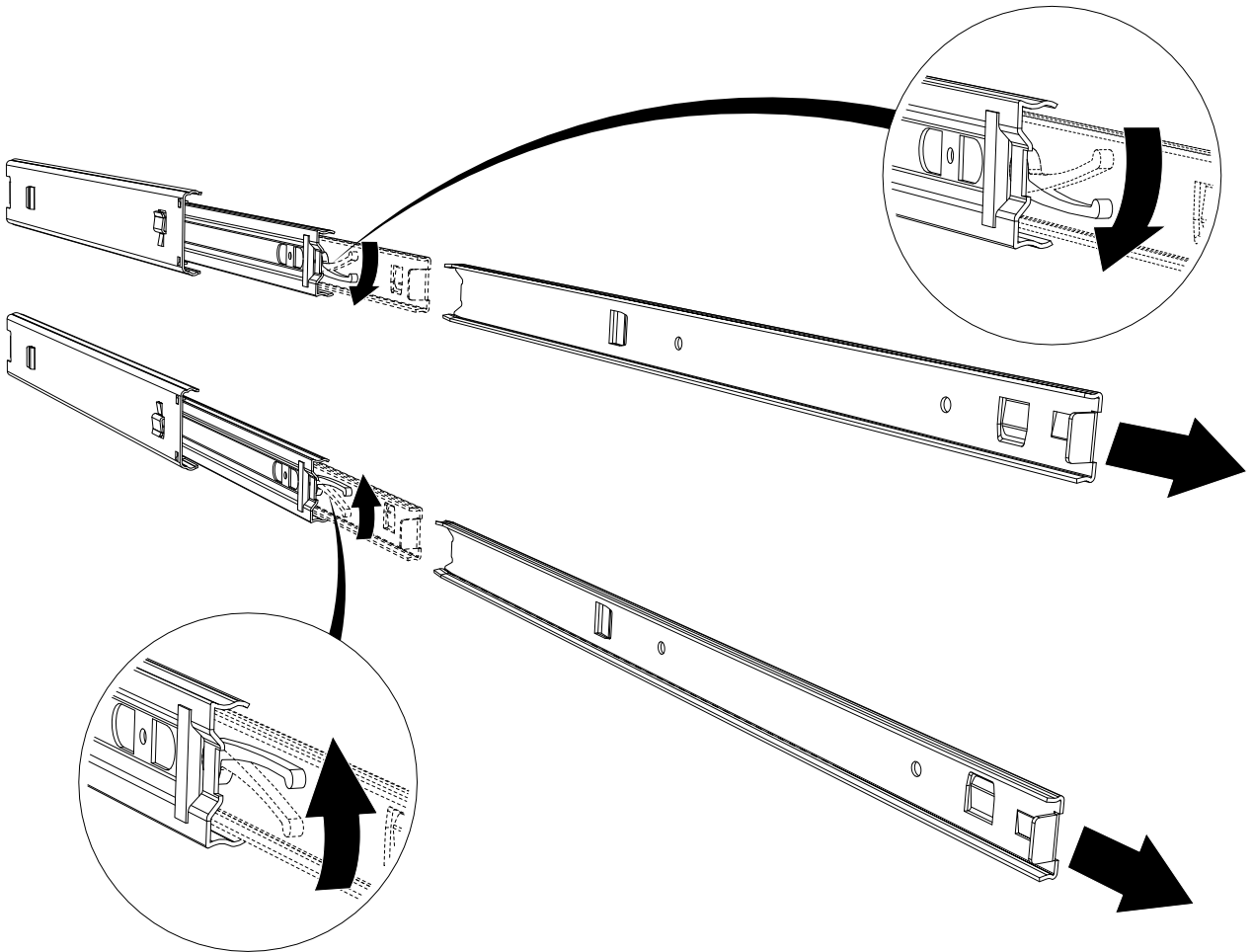
22



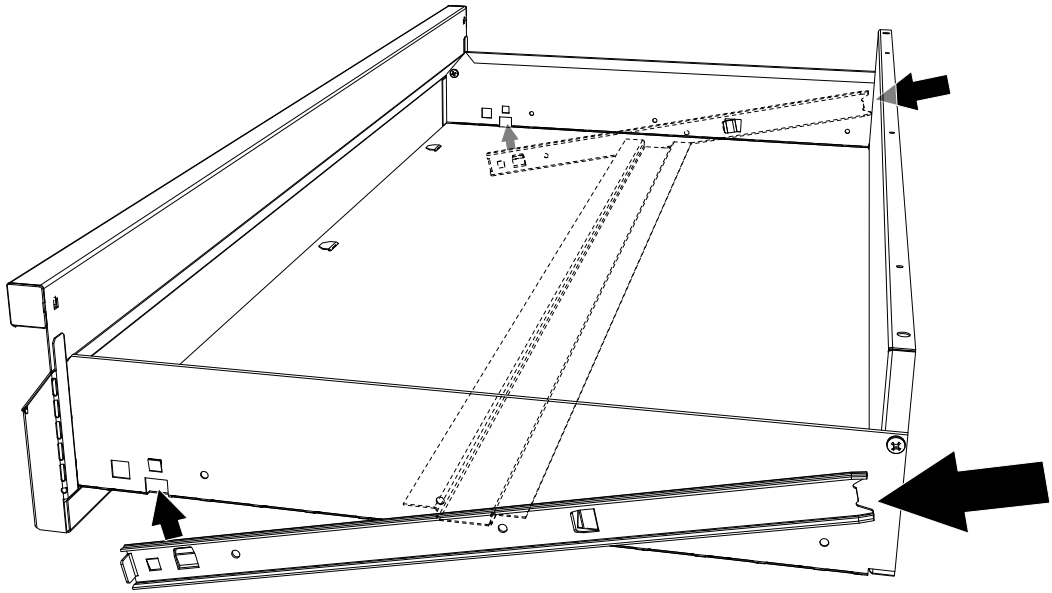
23



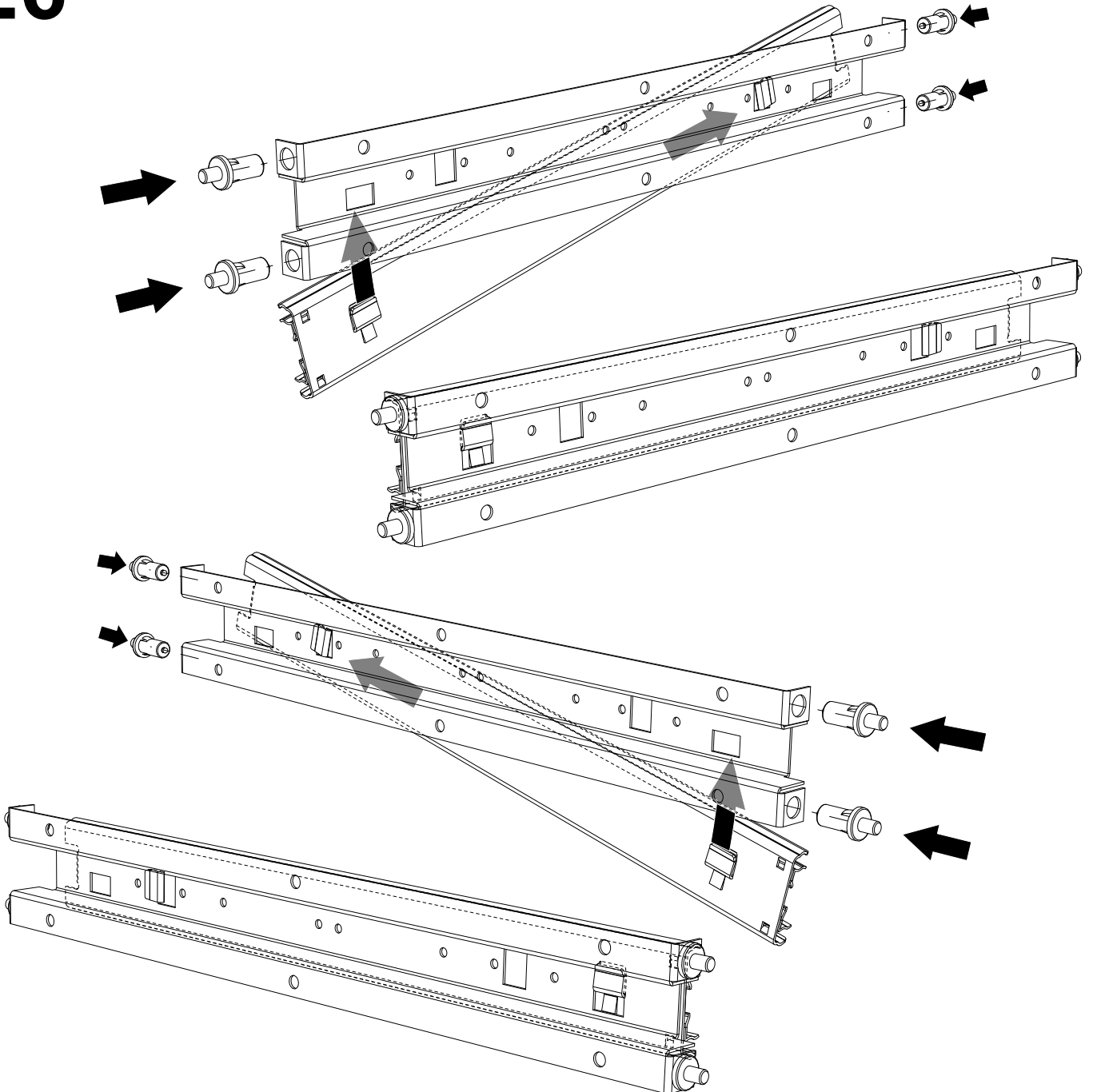
24



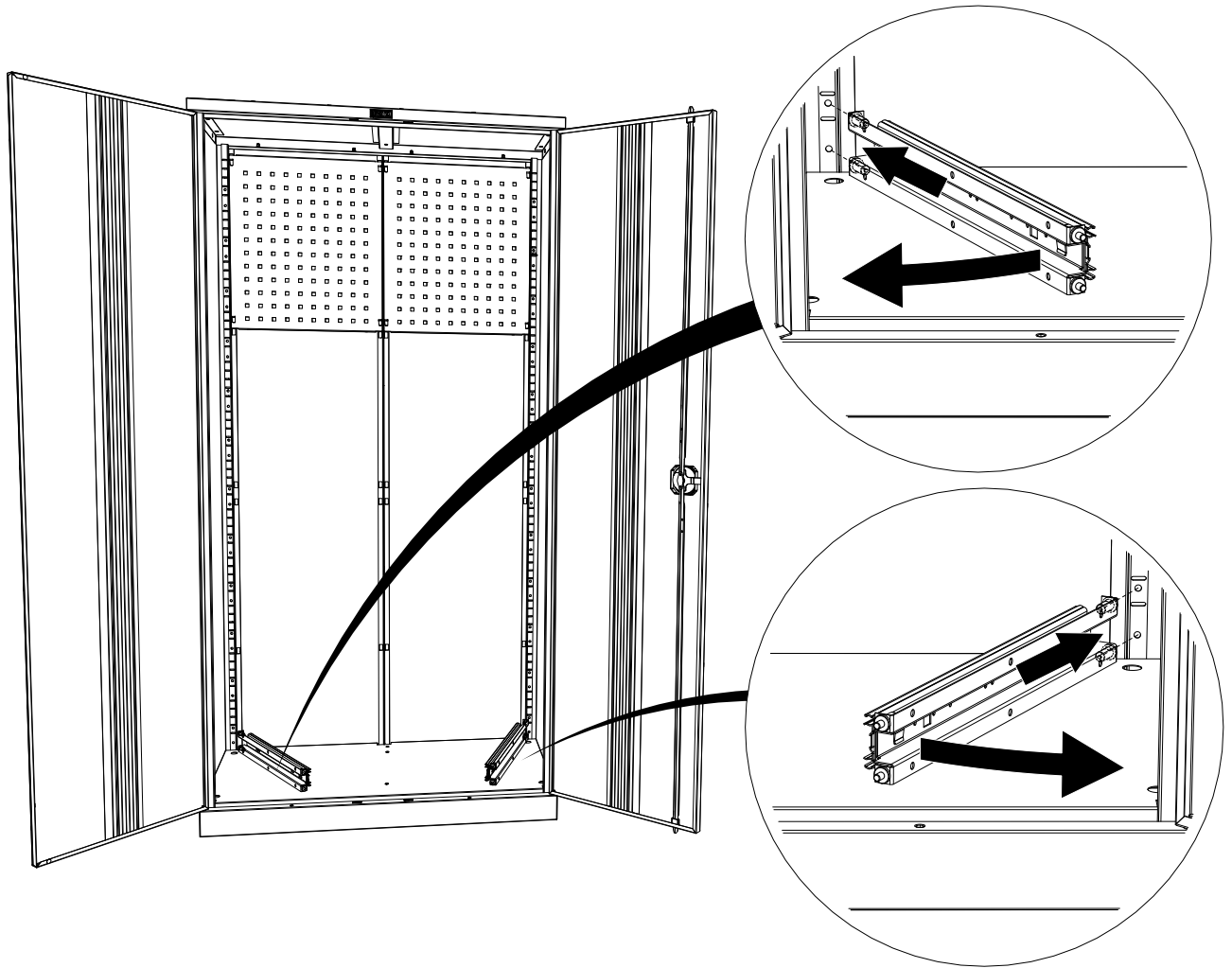
25



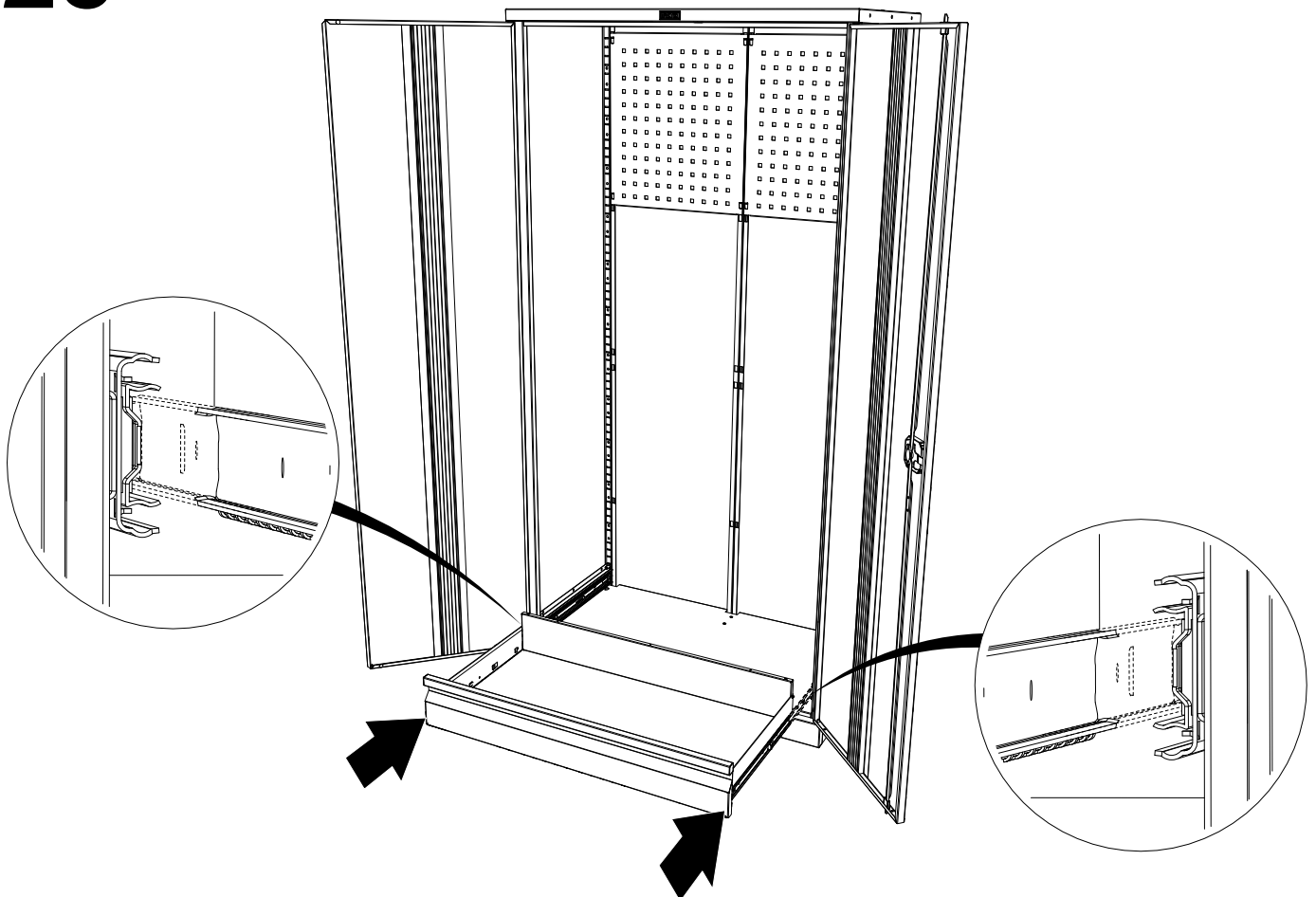
26



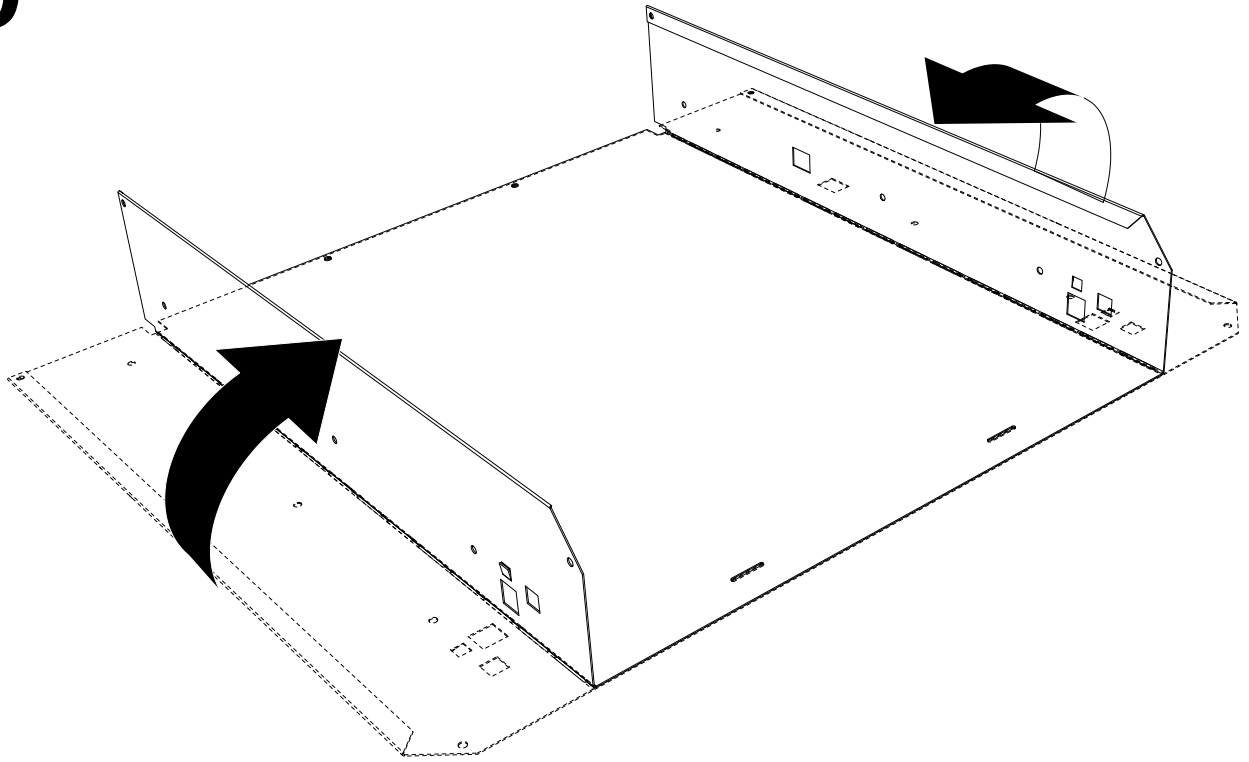
27



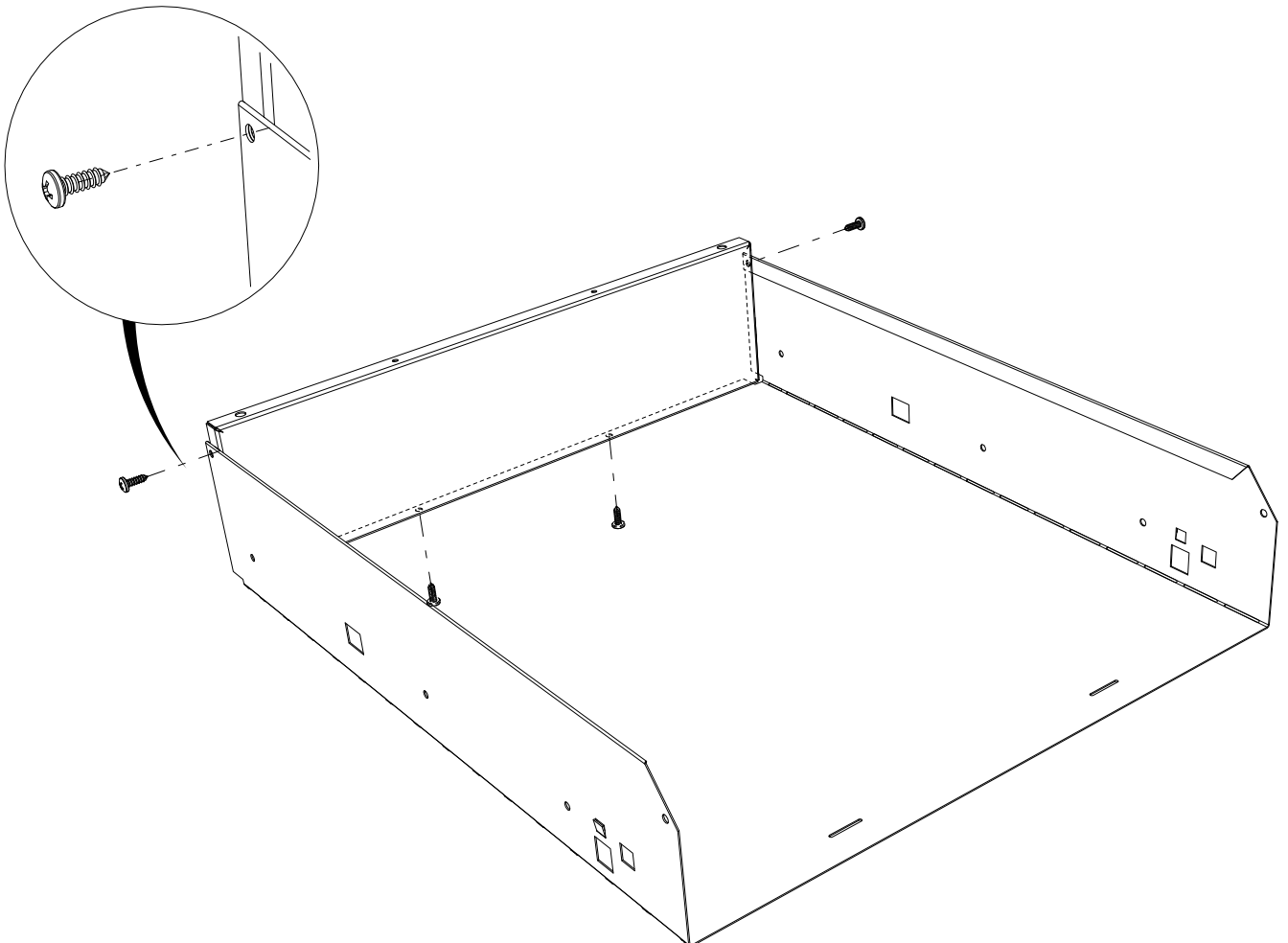
28



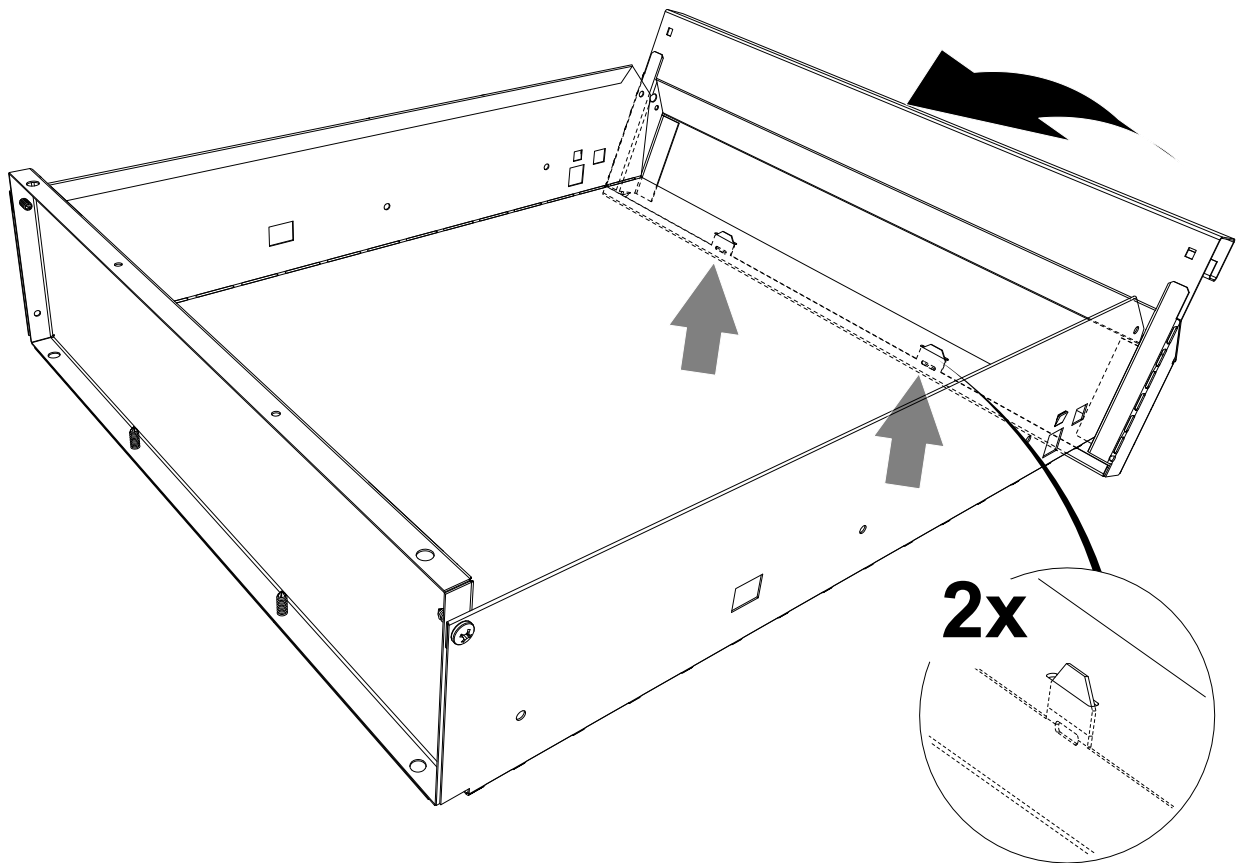
29



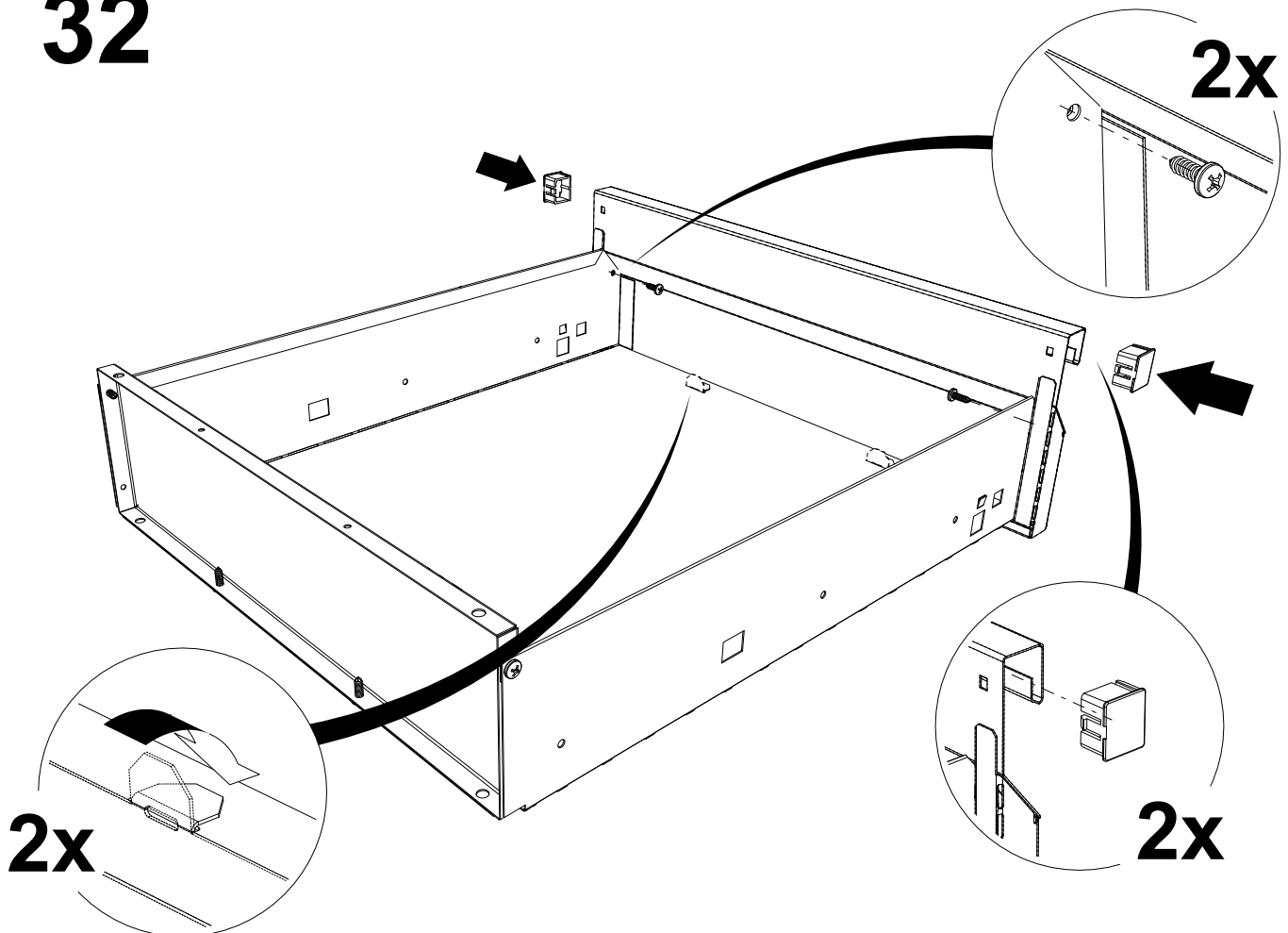
30



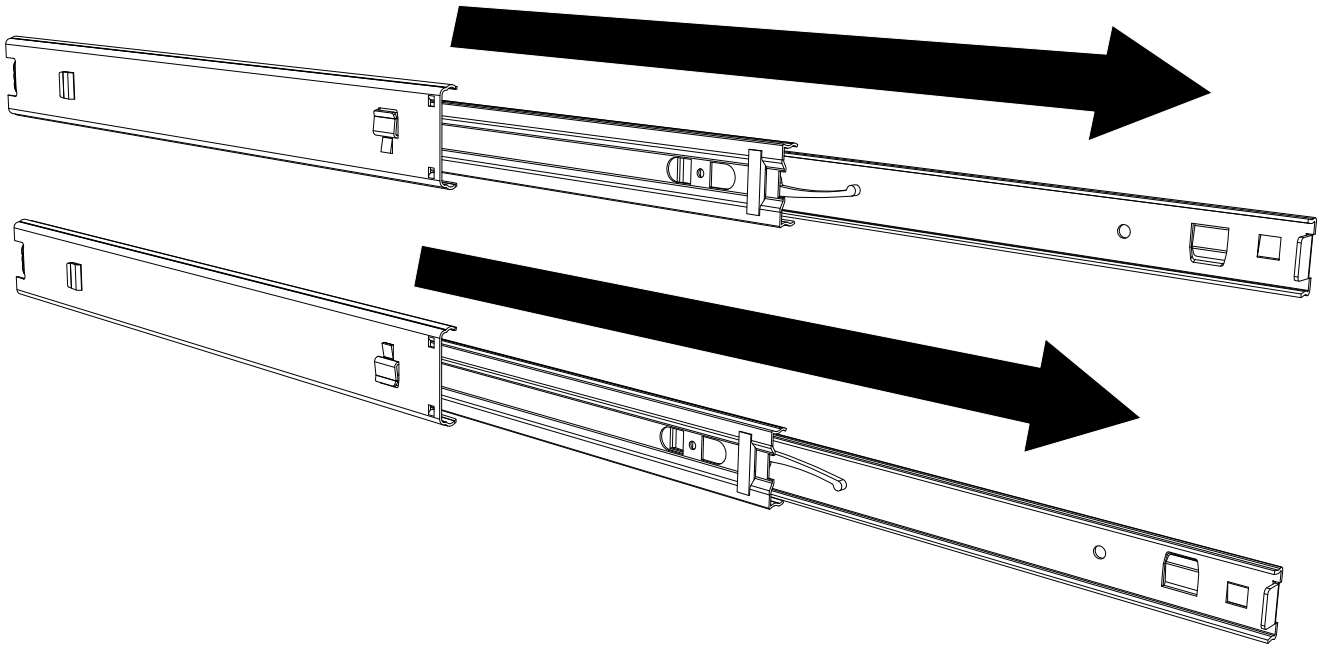
31



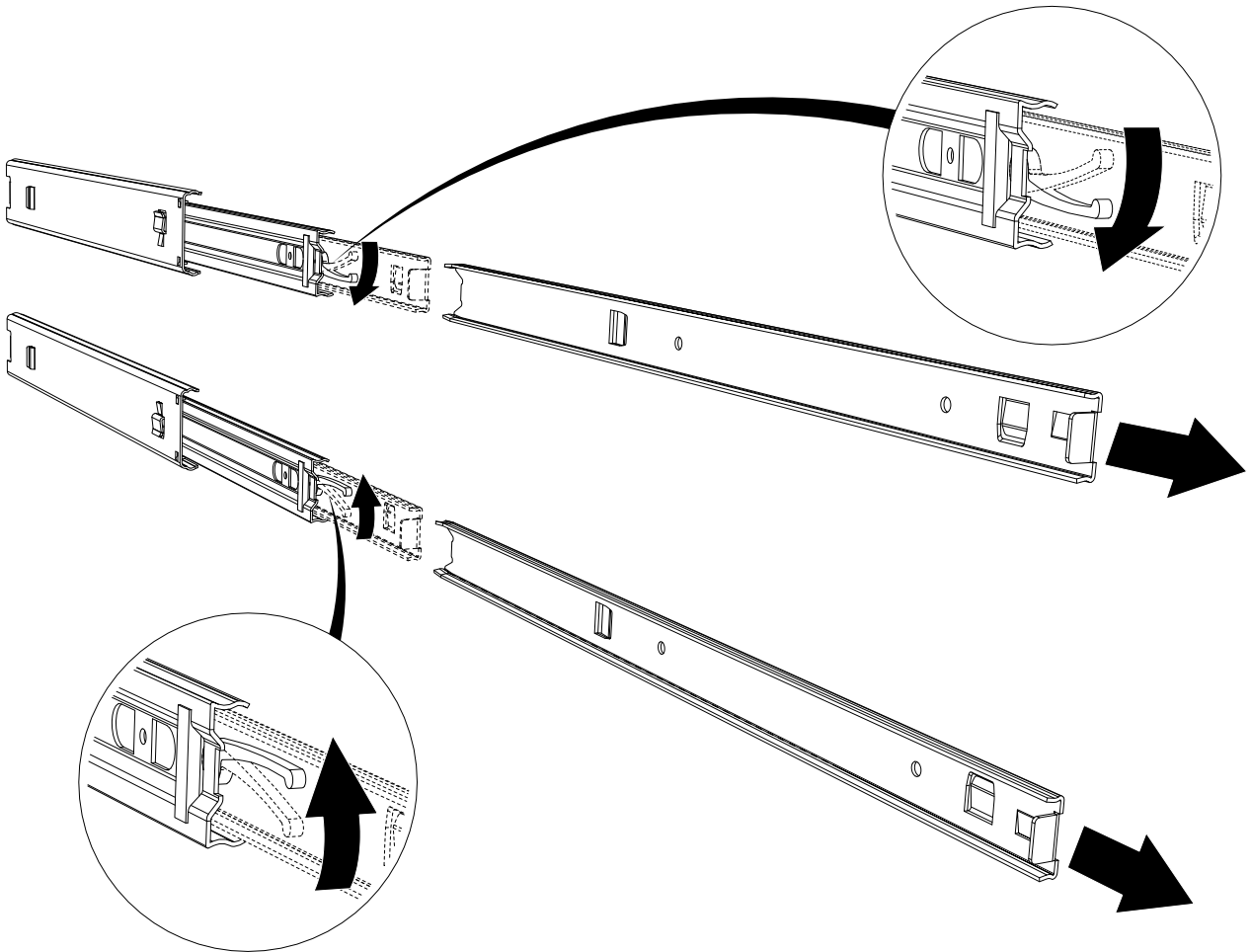
32



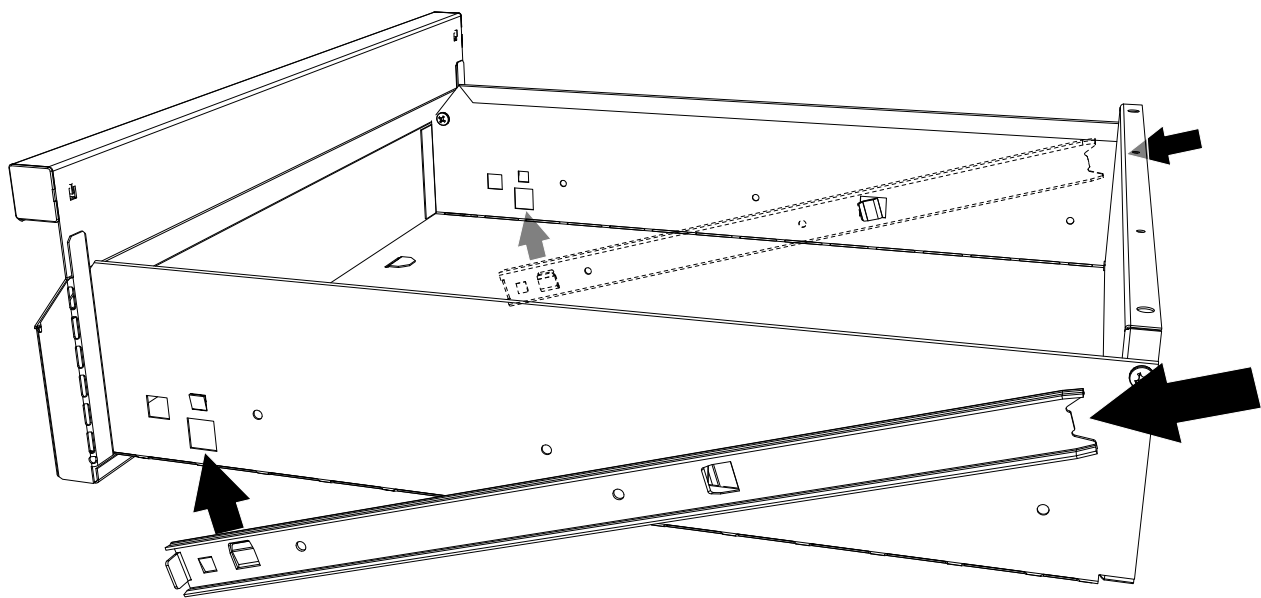
33



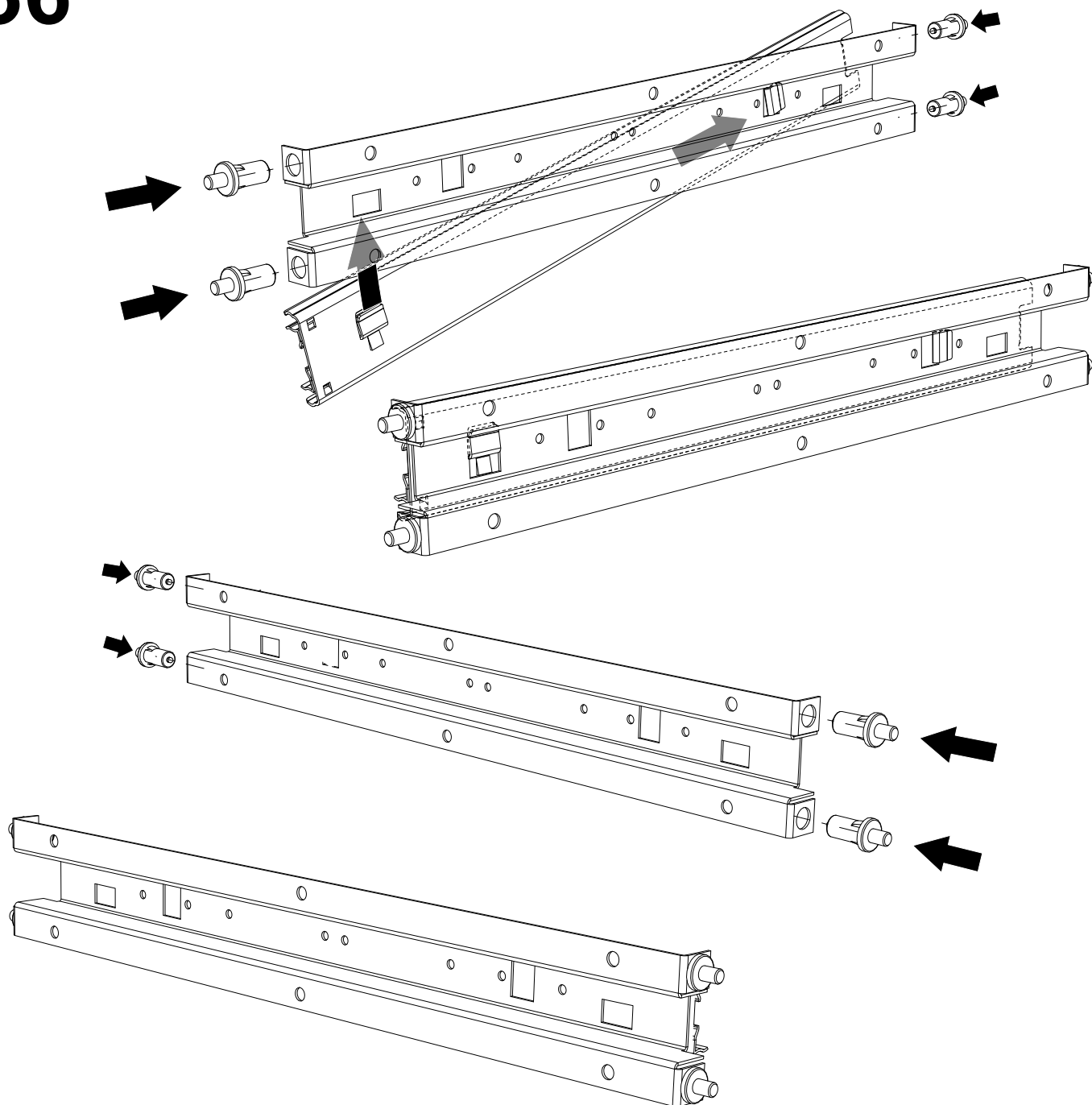
34



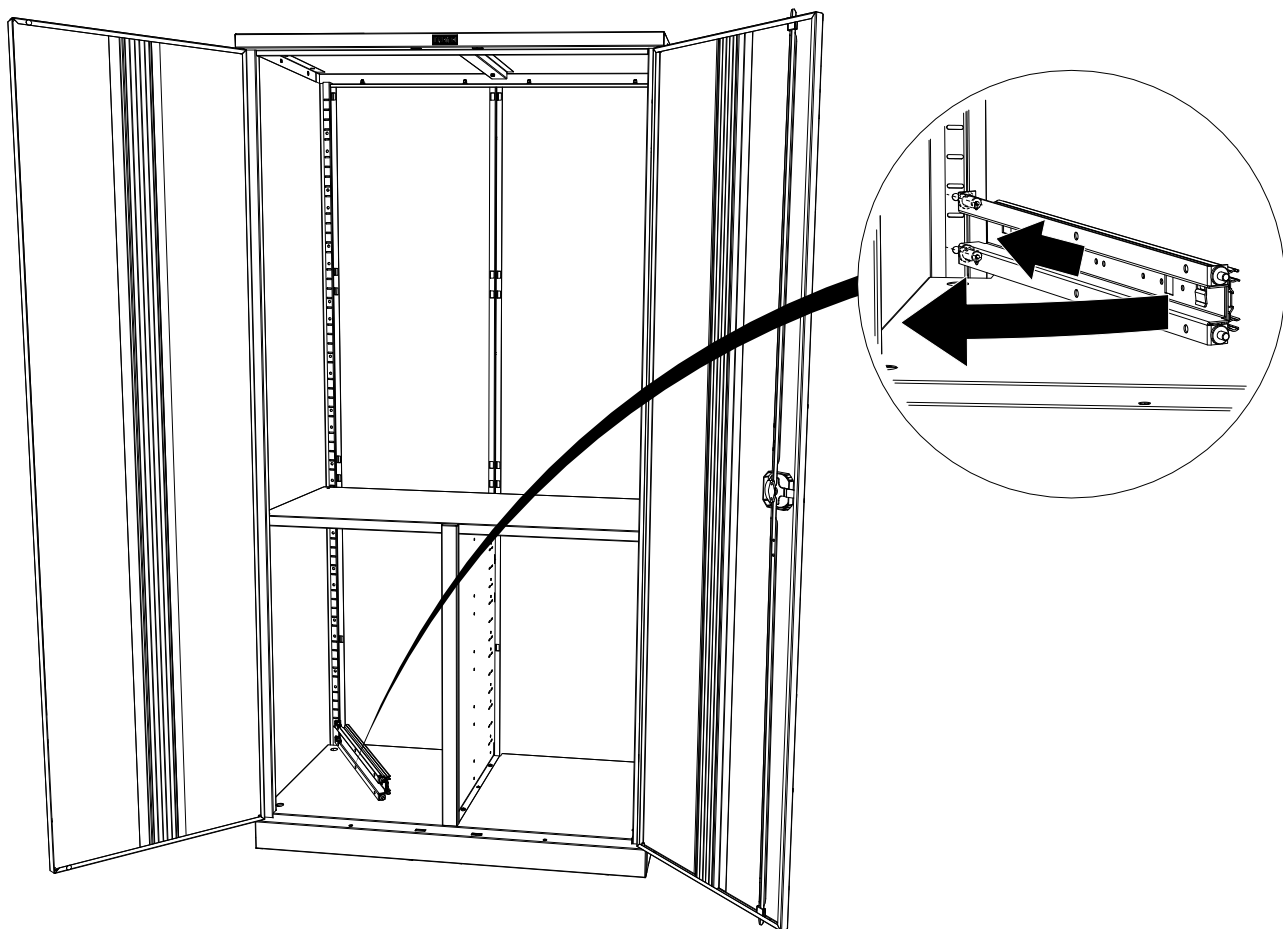
35



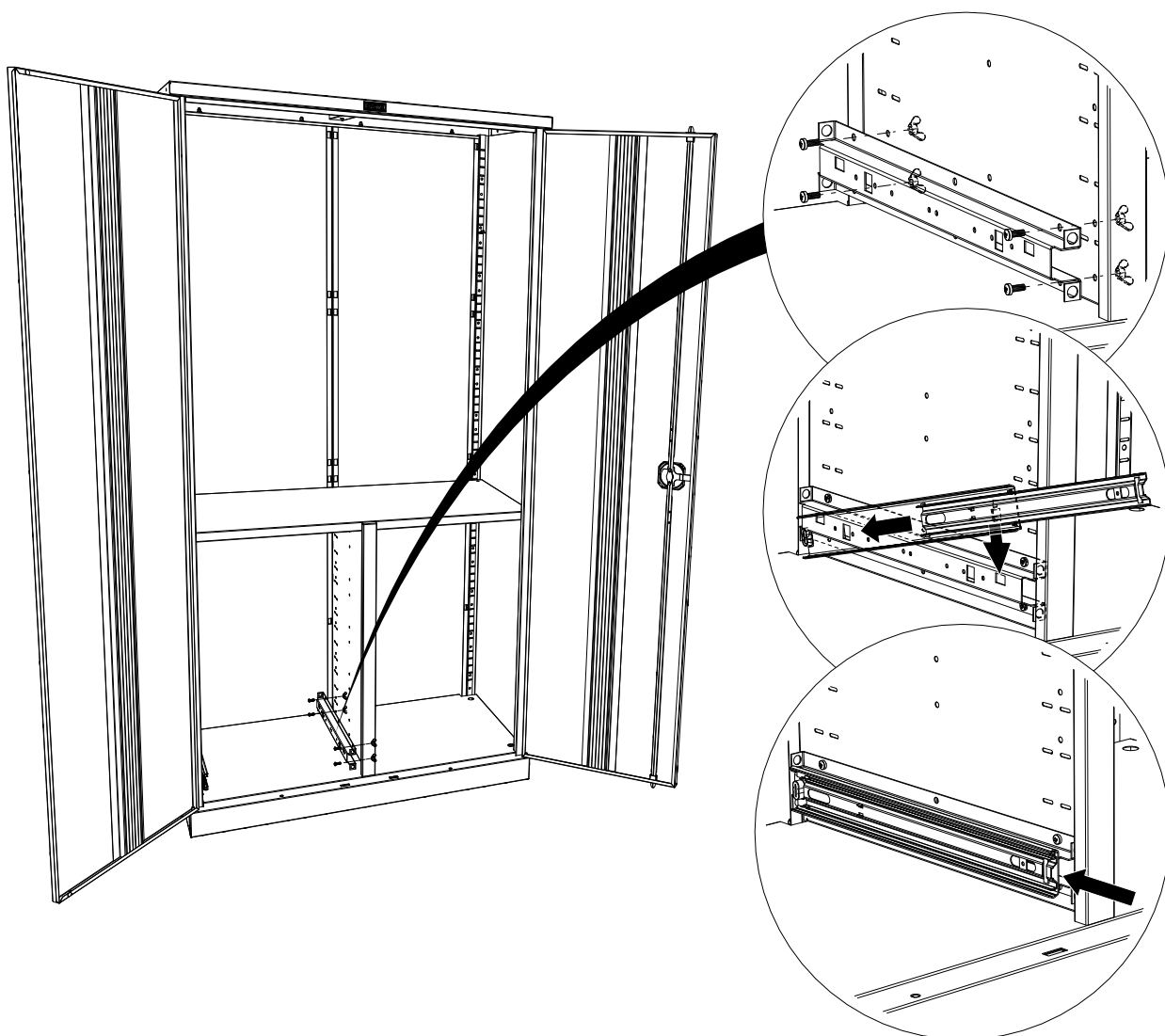
36

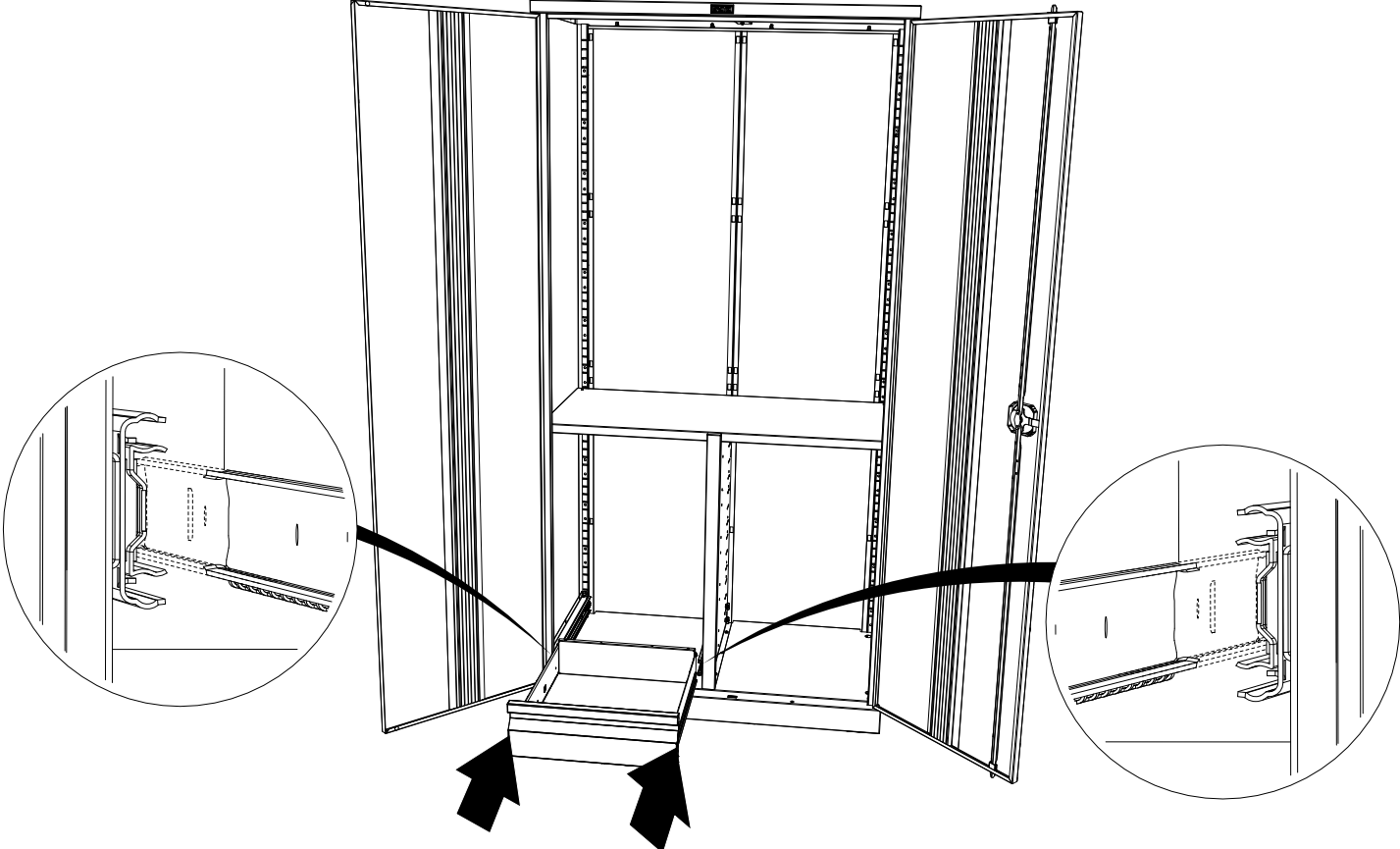


37

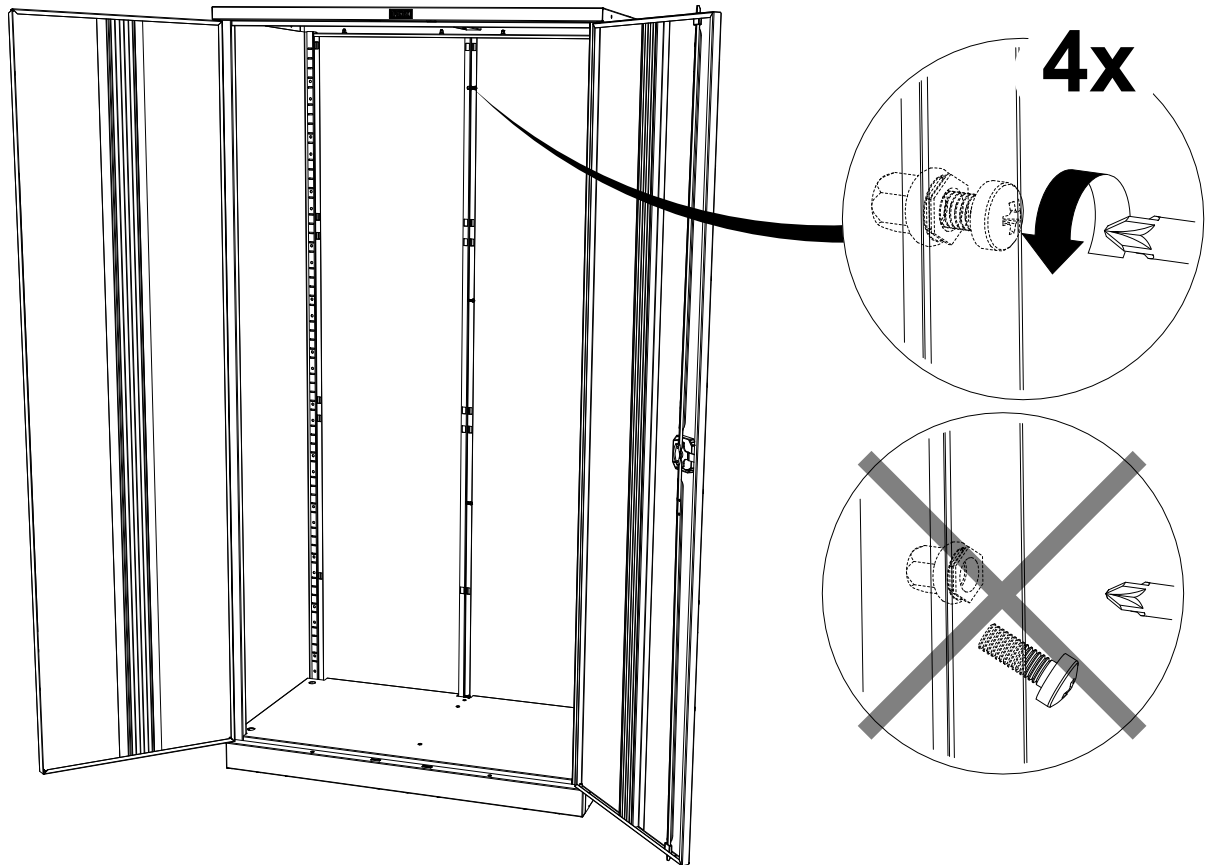


38

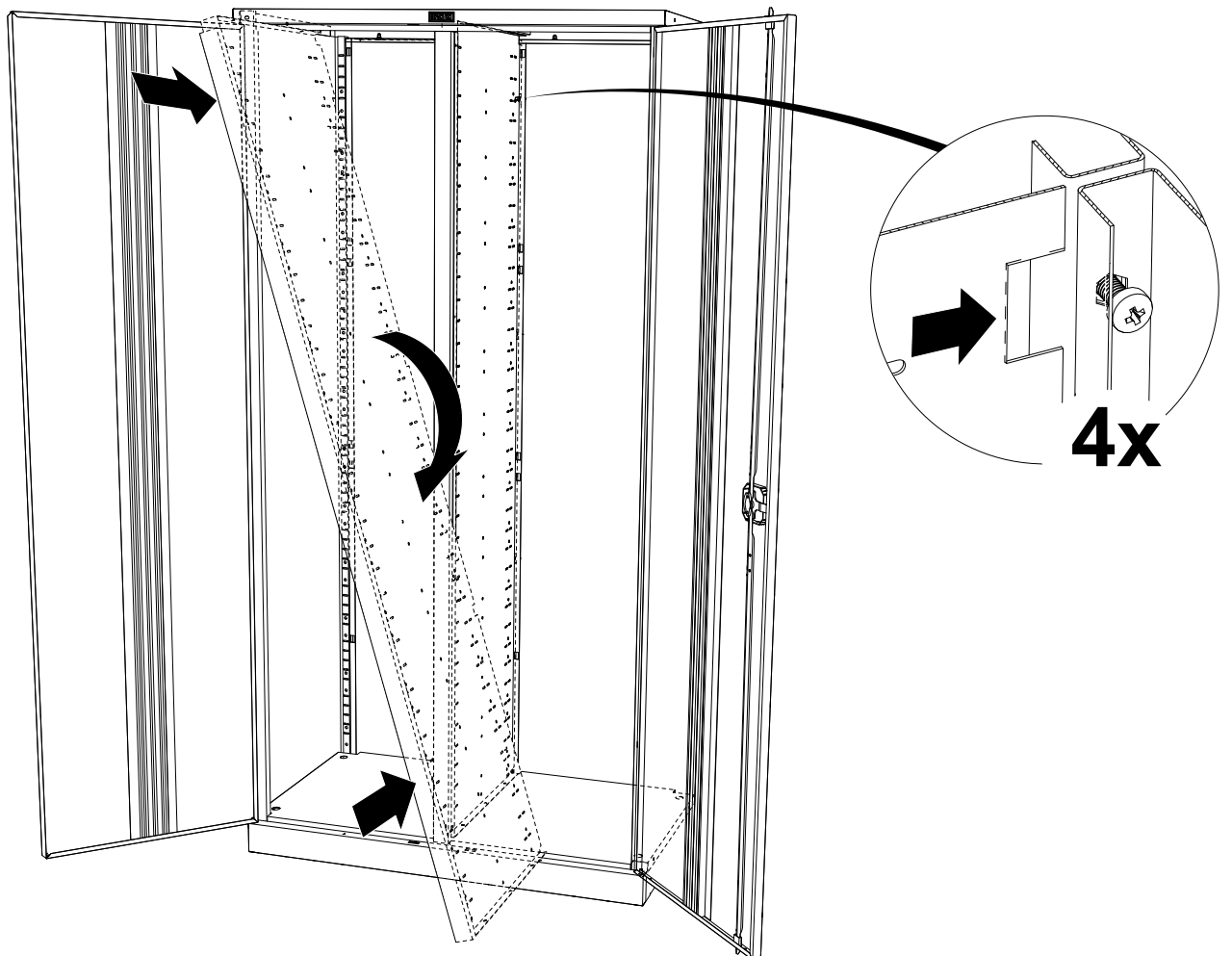




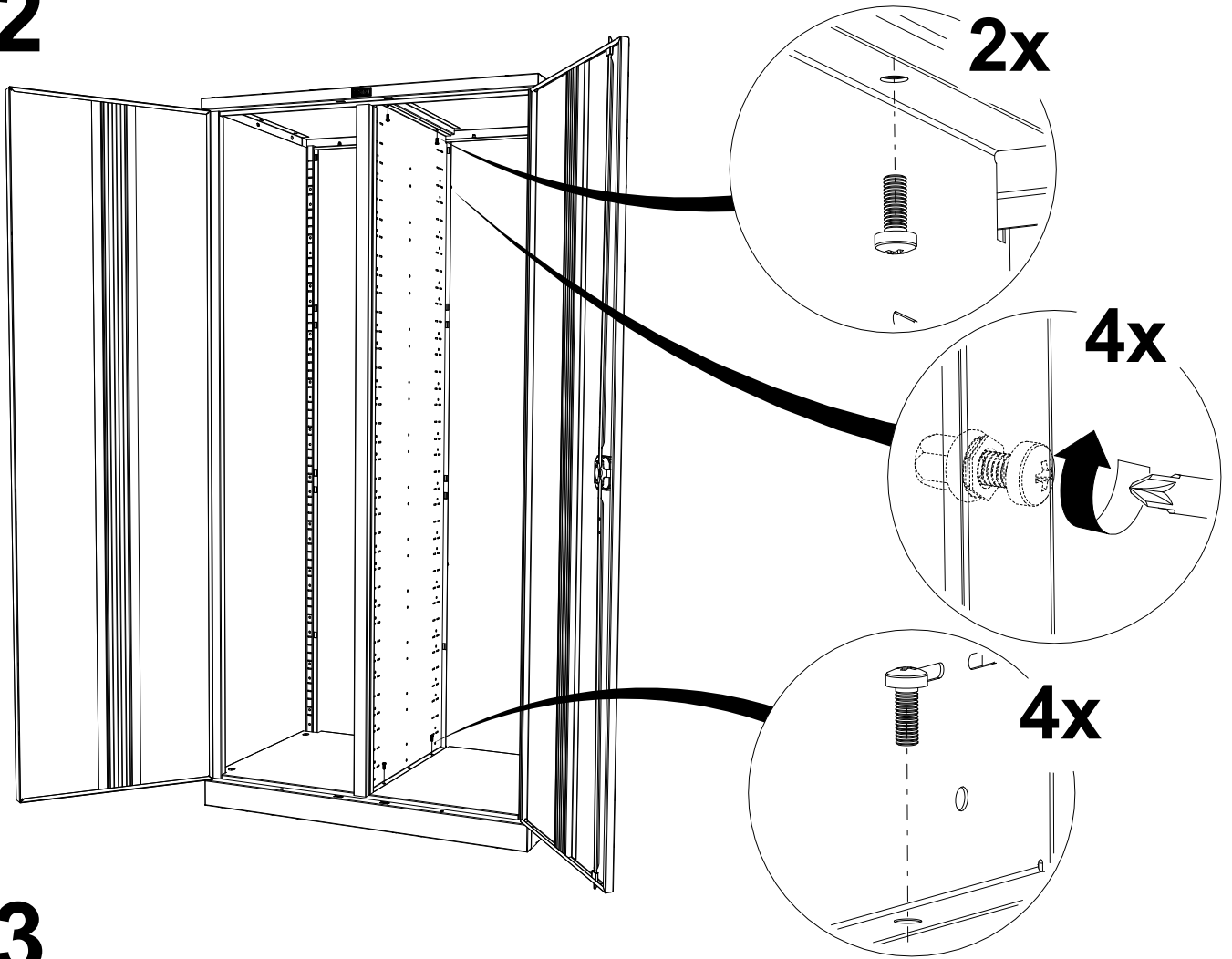
40



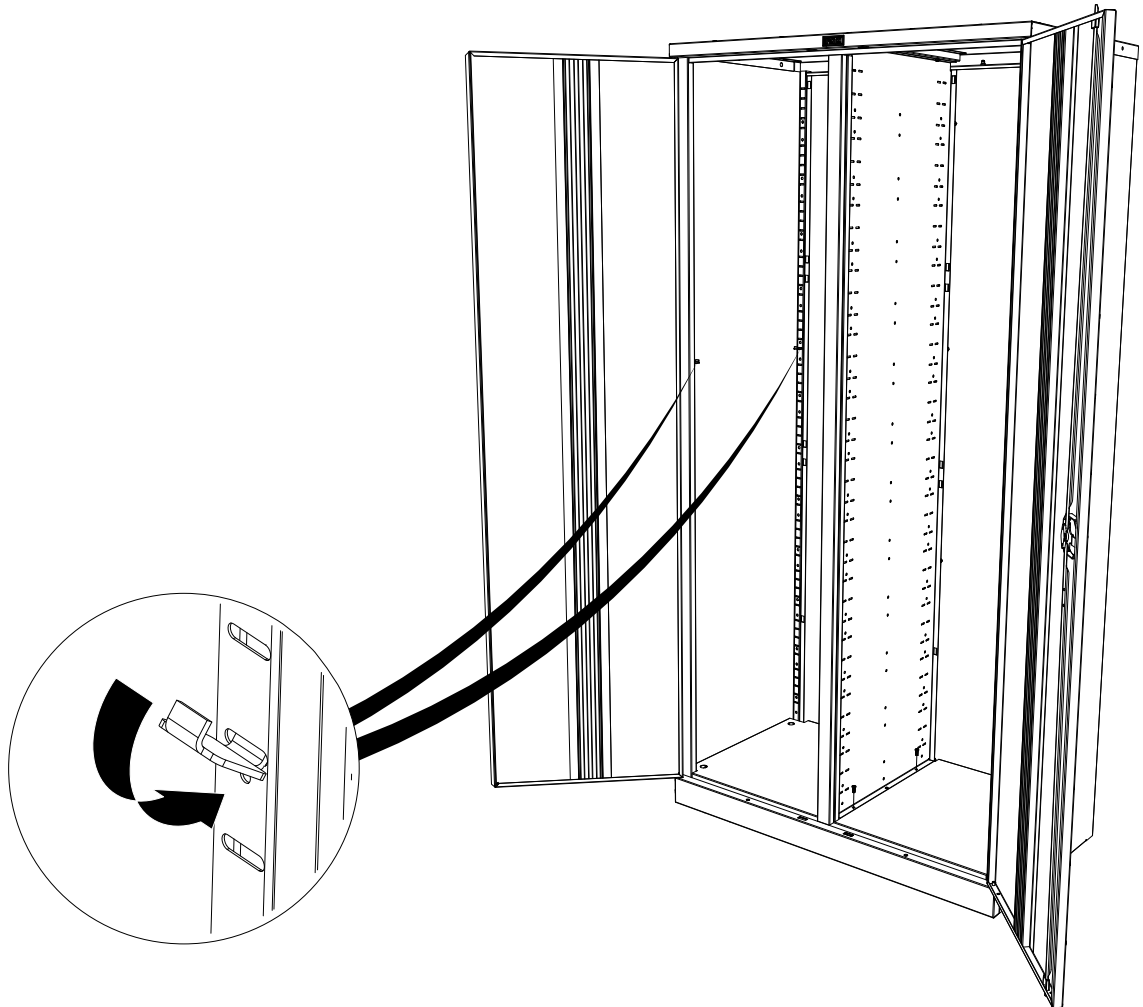
41



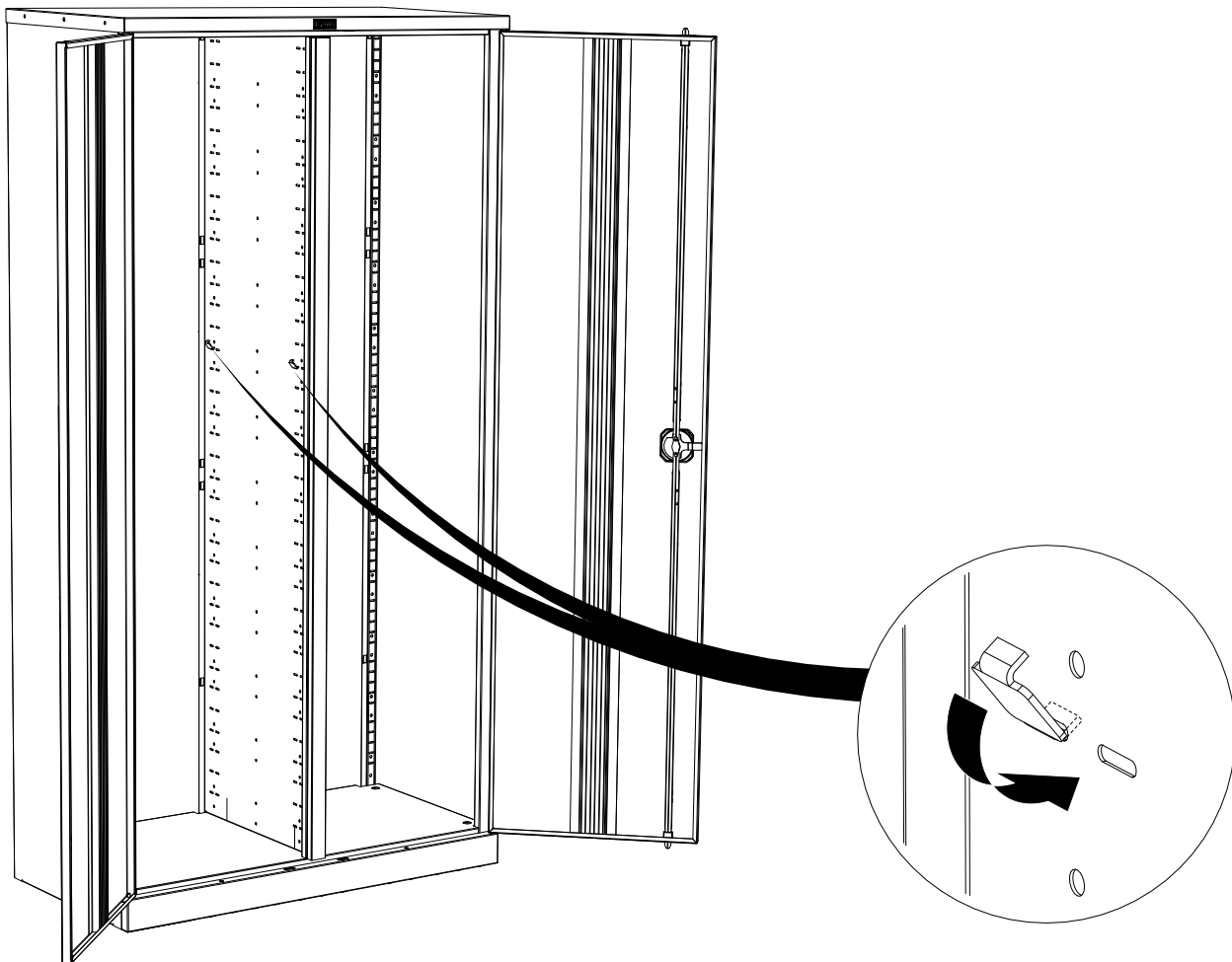
42



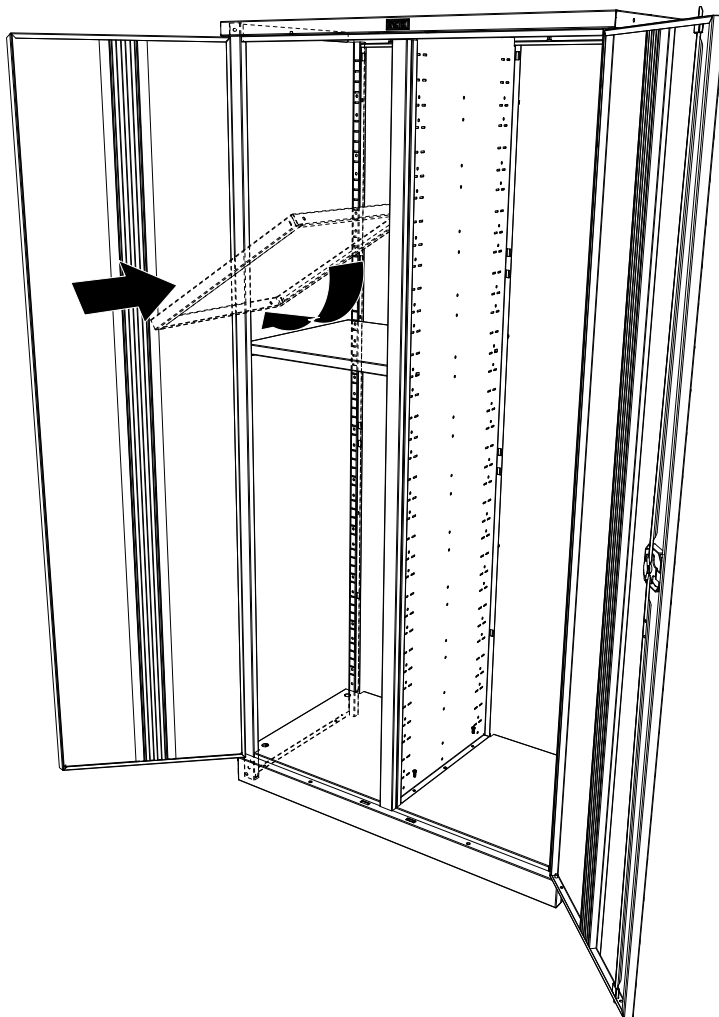
43



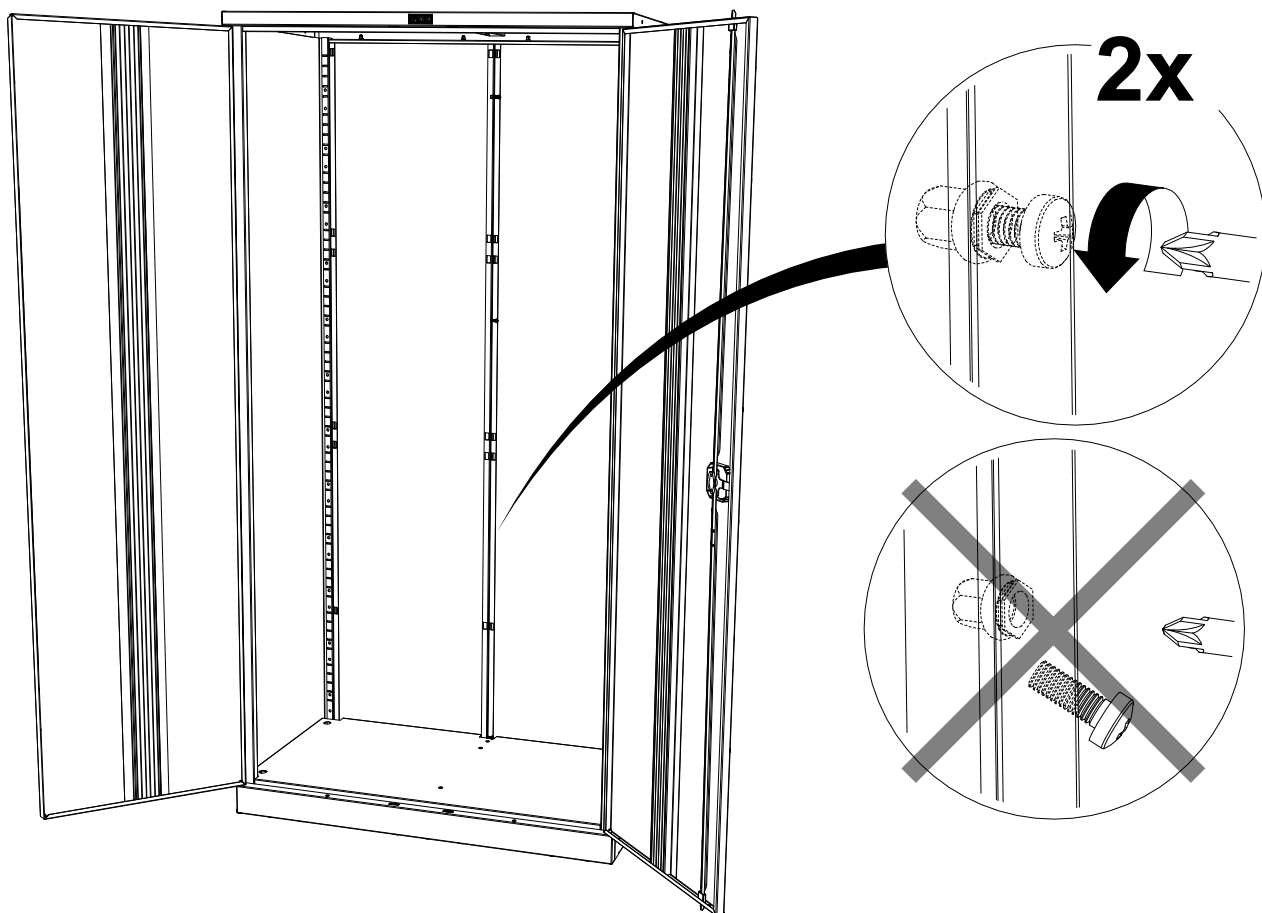
44



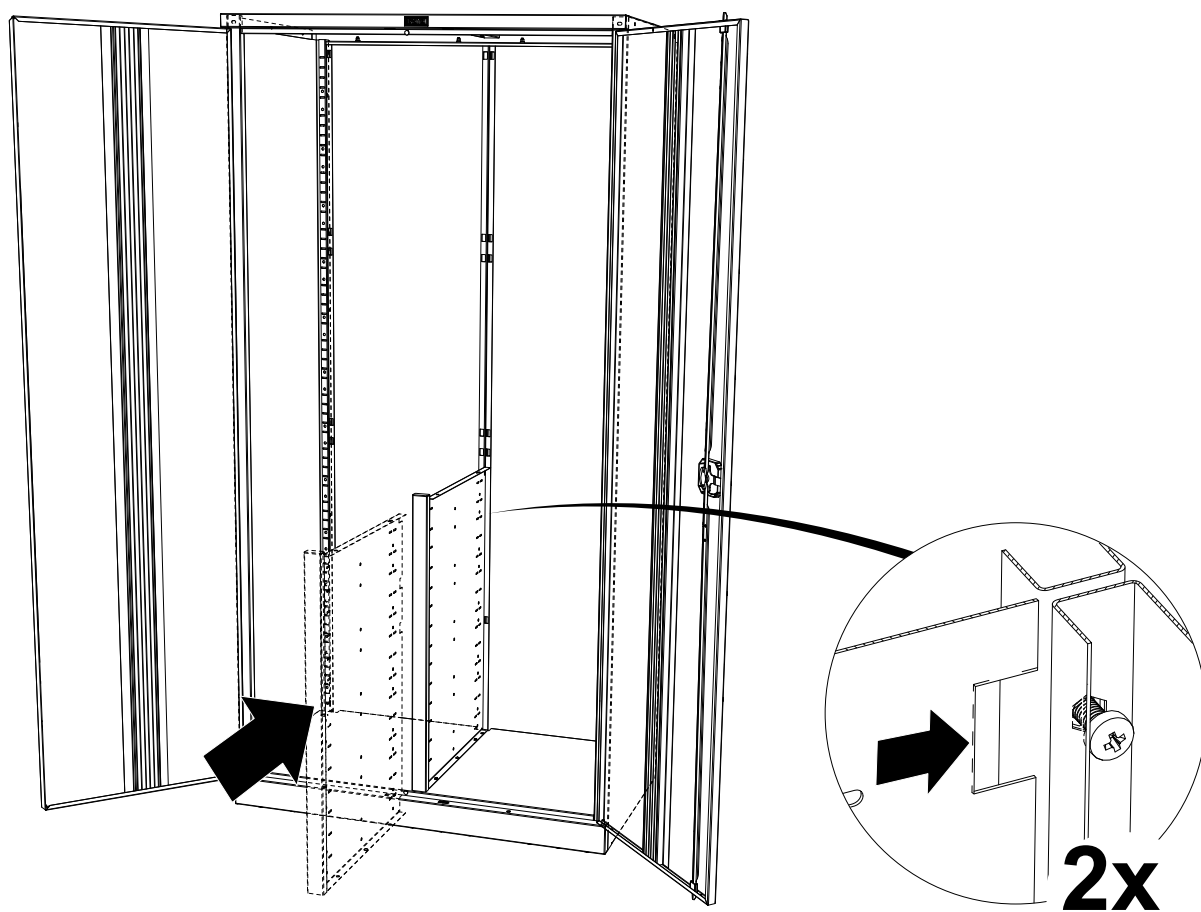
45



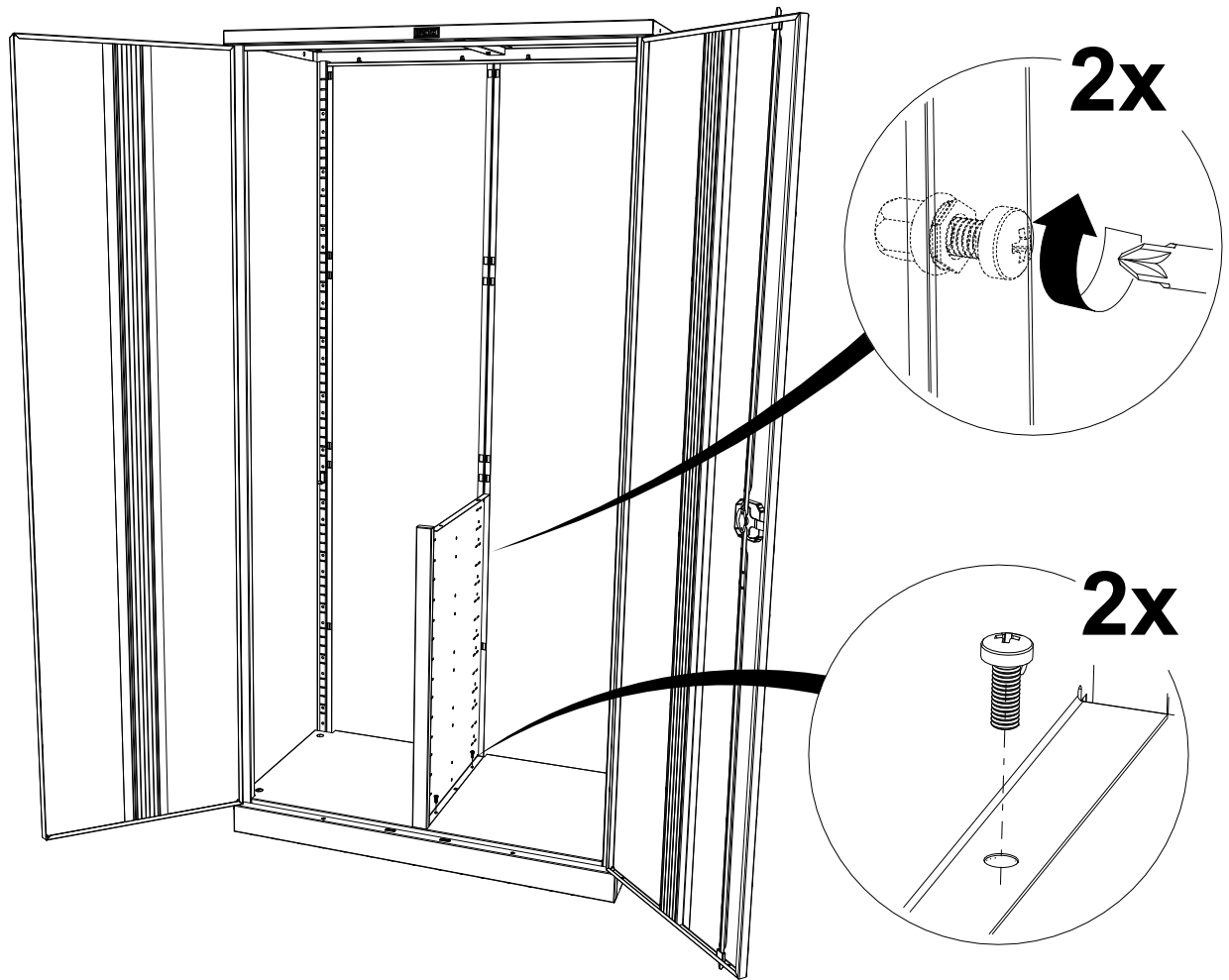
46



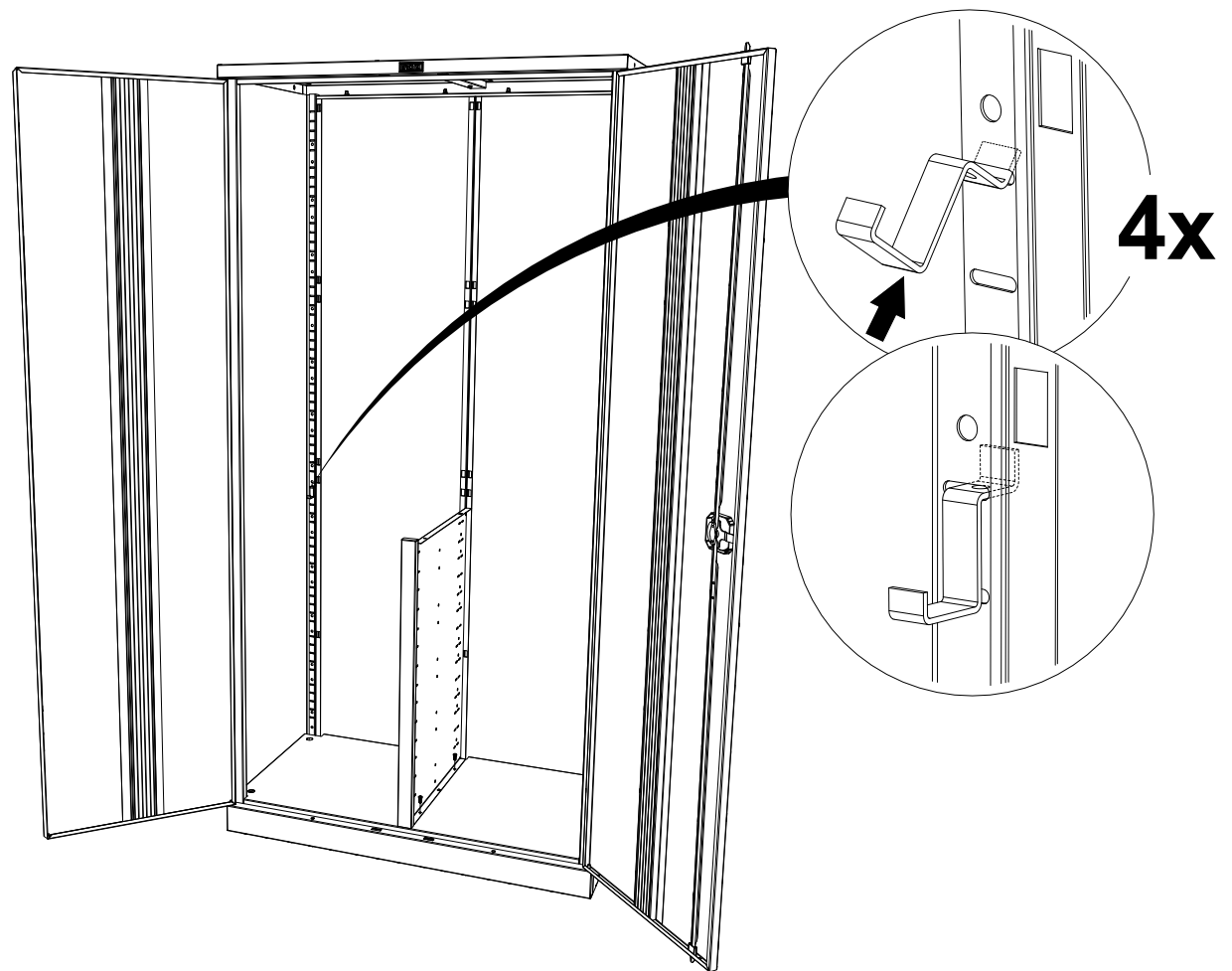
47



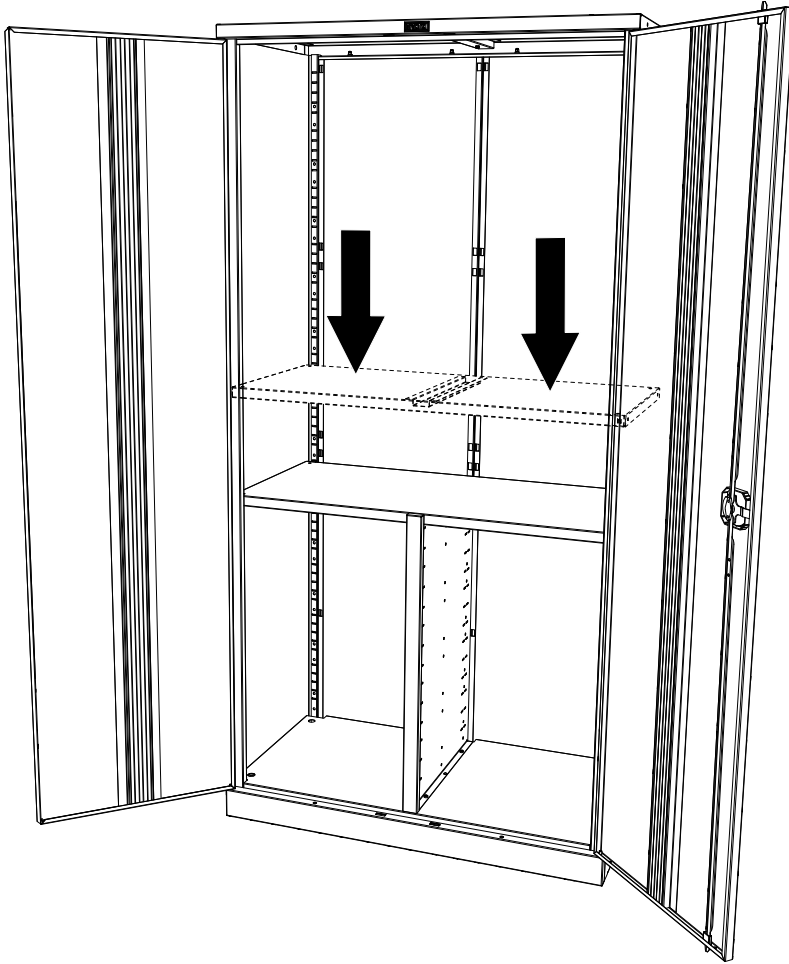
48



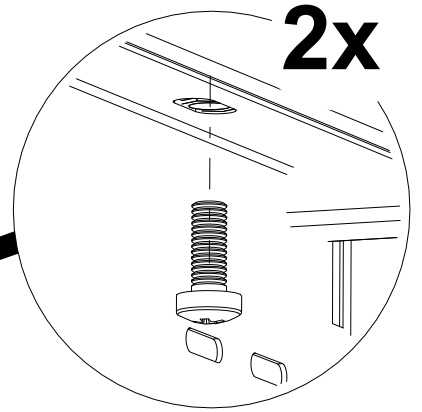
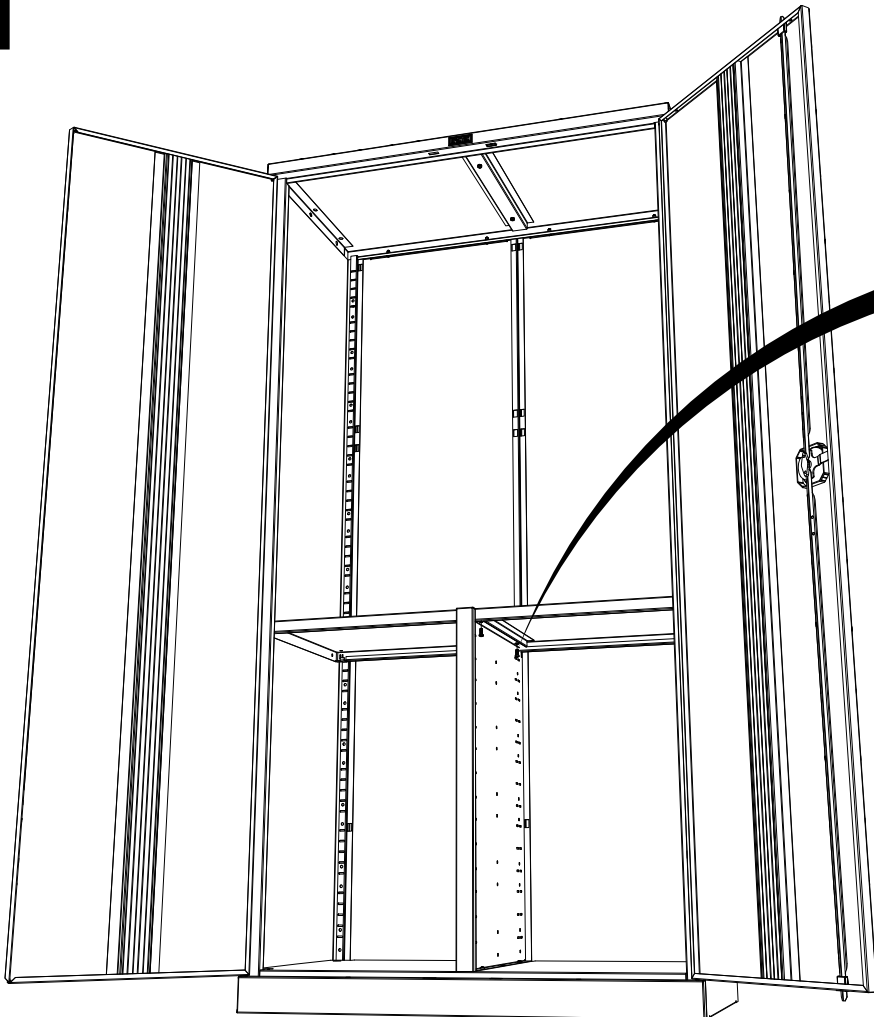
49



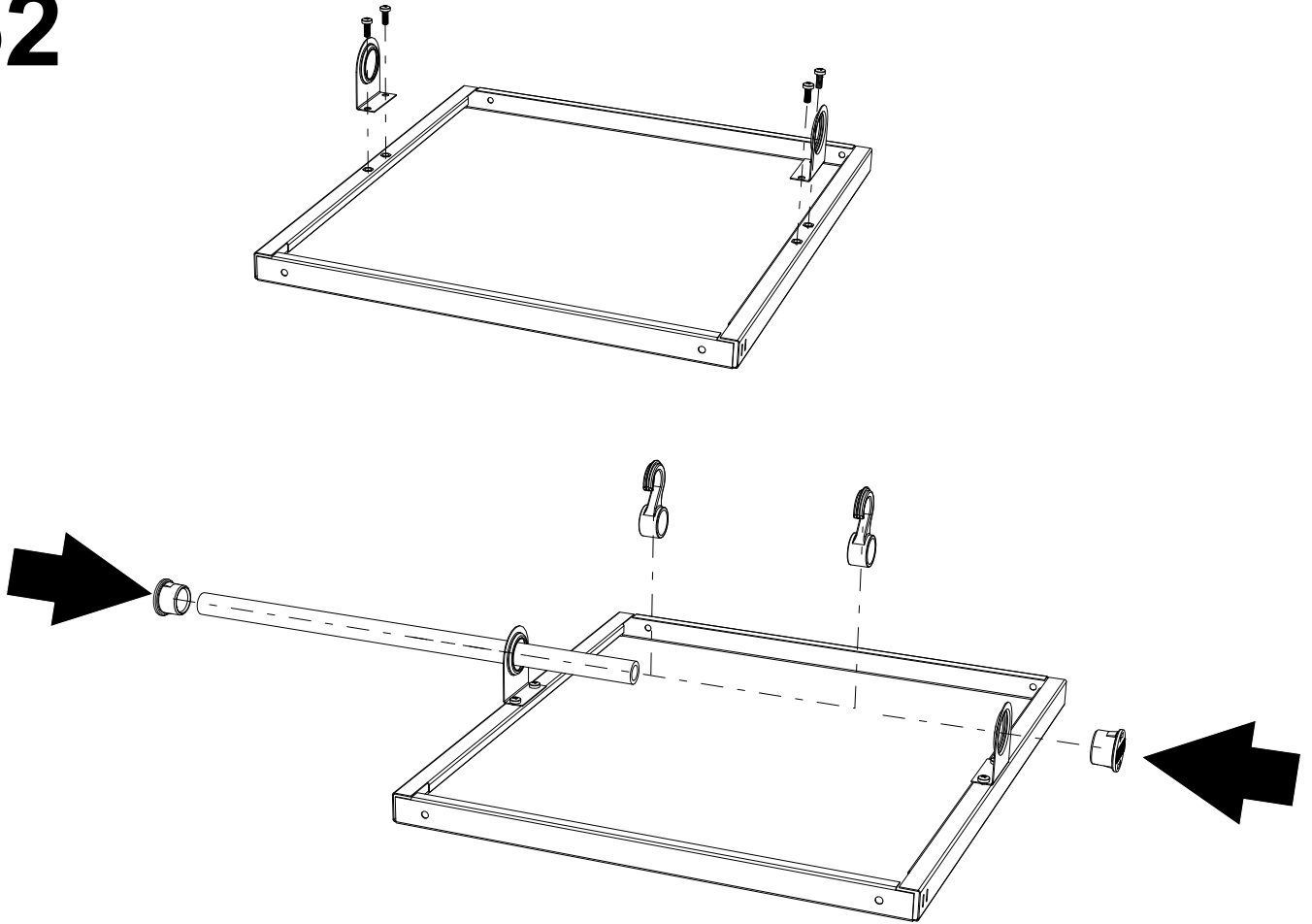
50



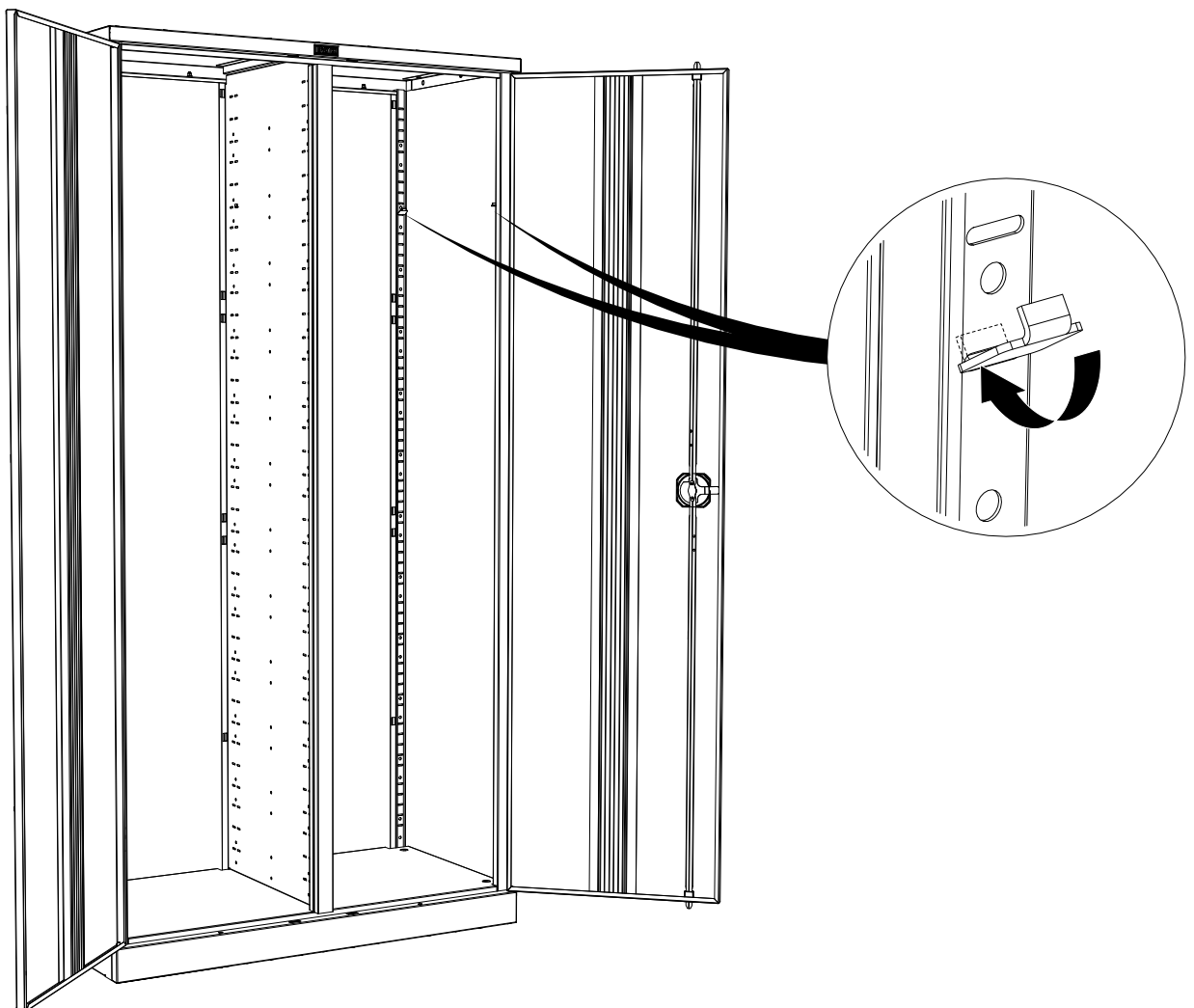
51



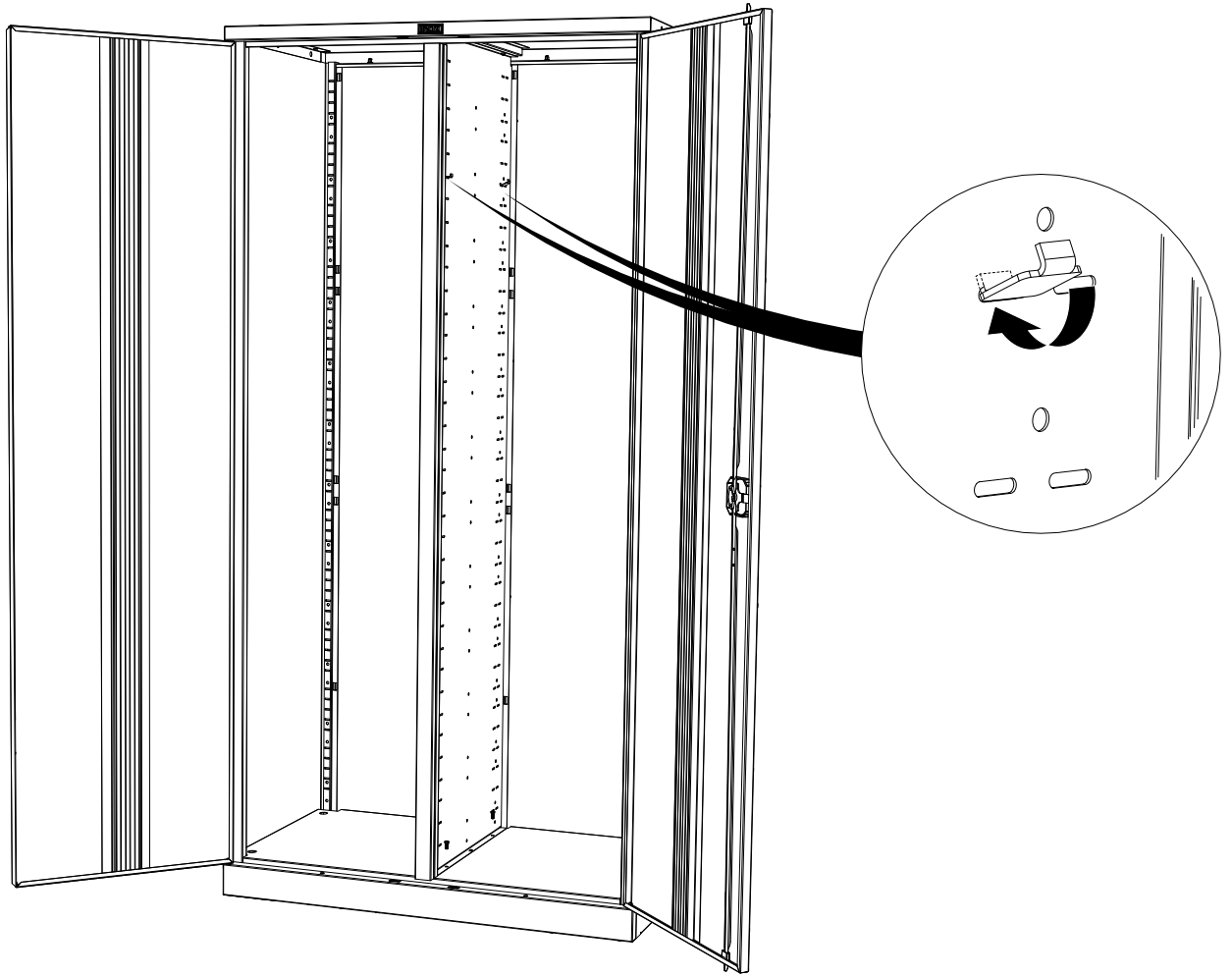
52



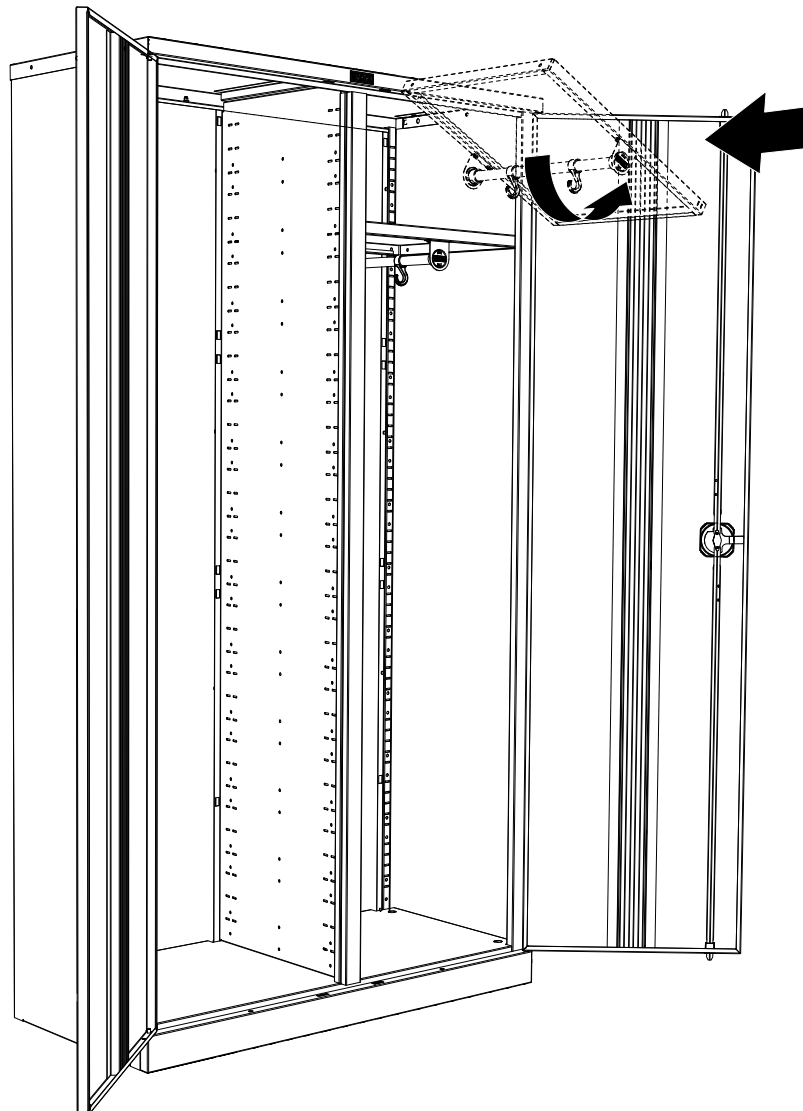
53



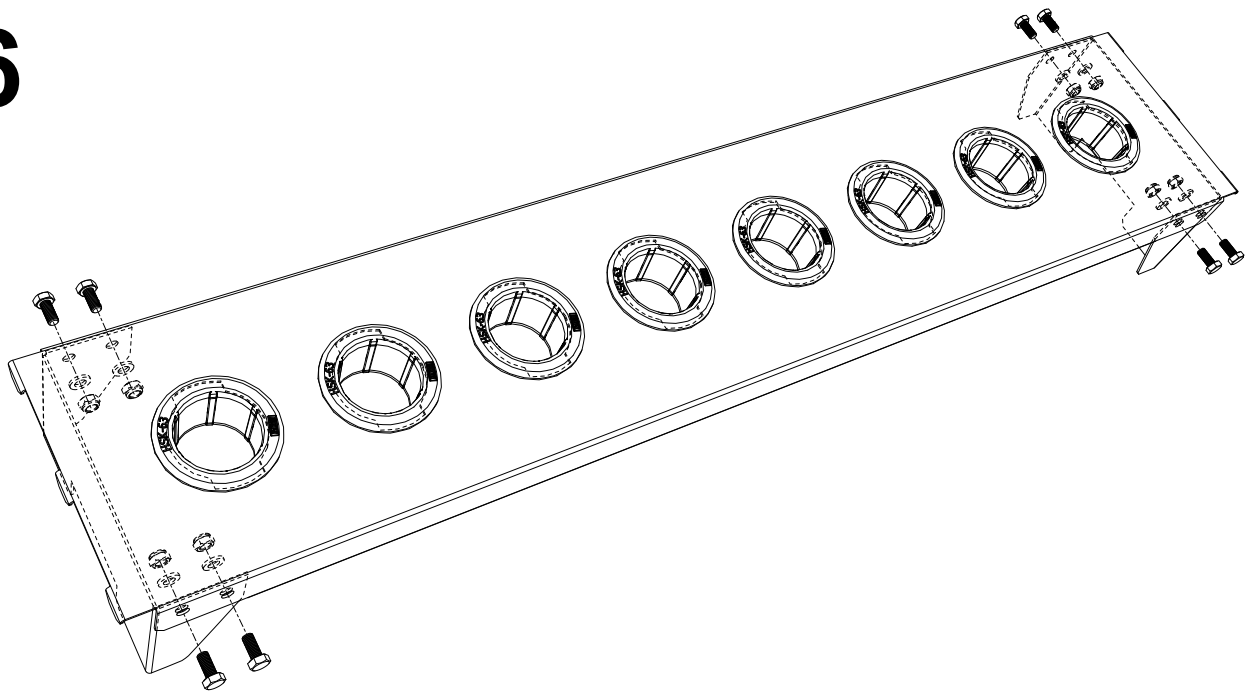
54



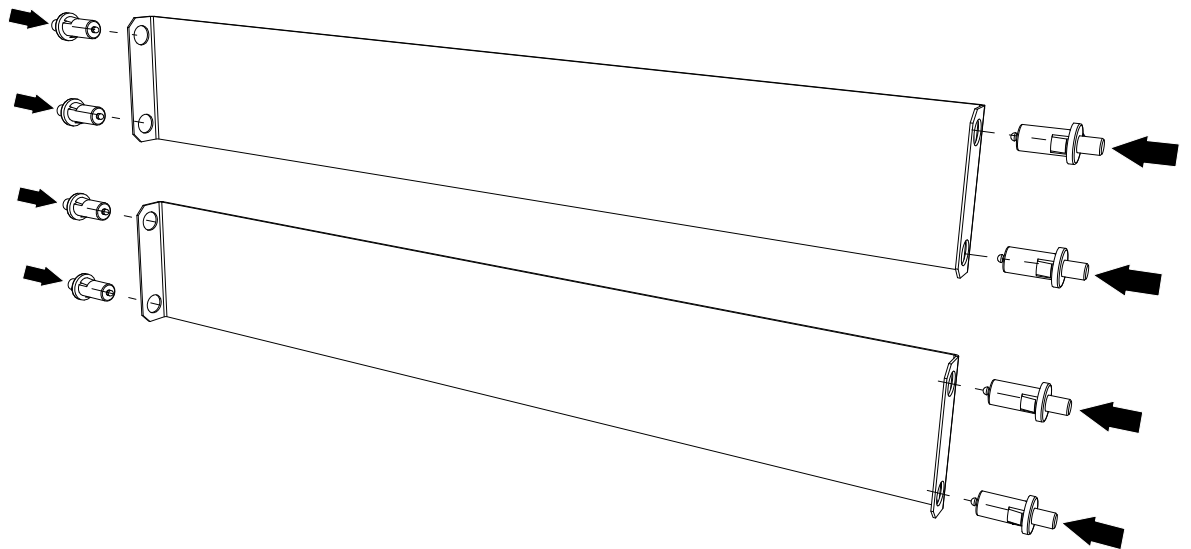
55



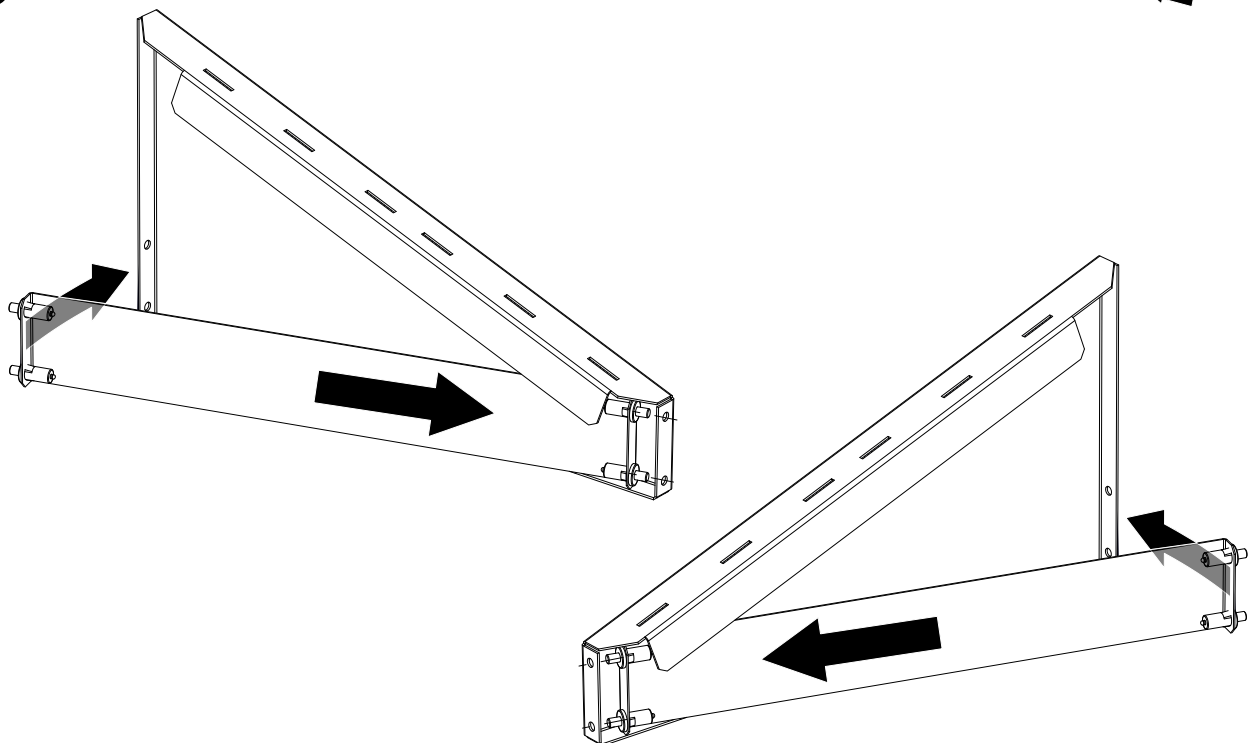
56



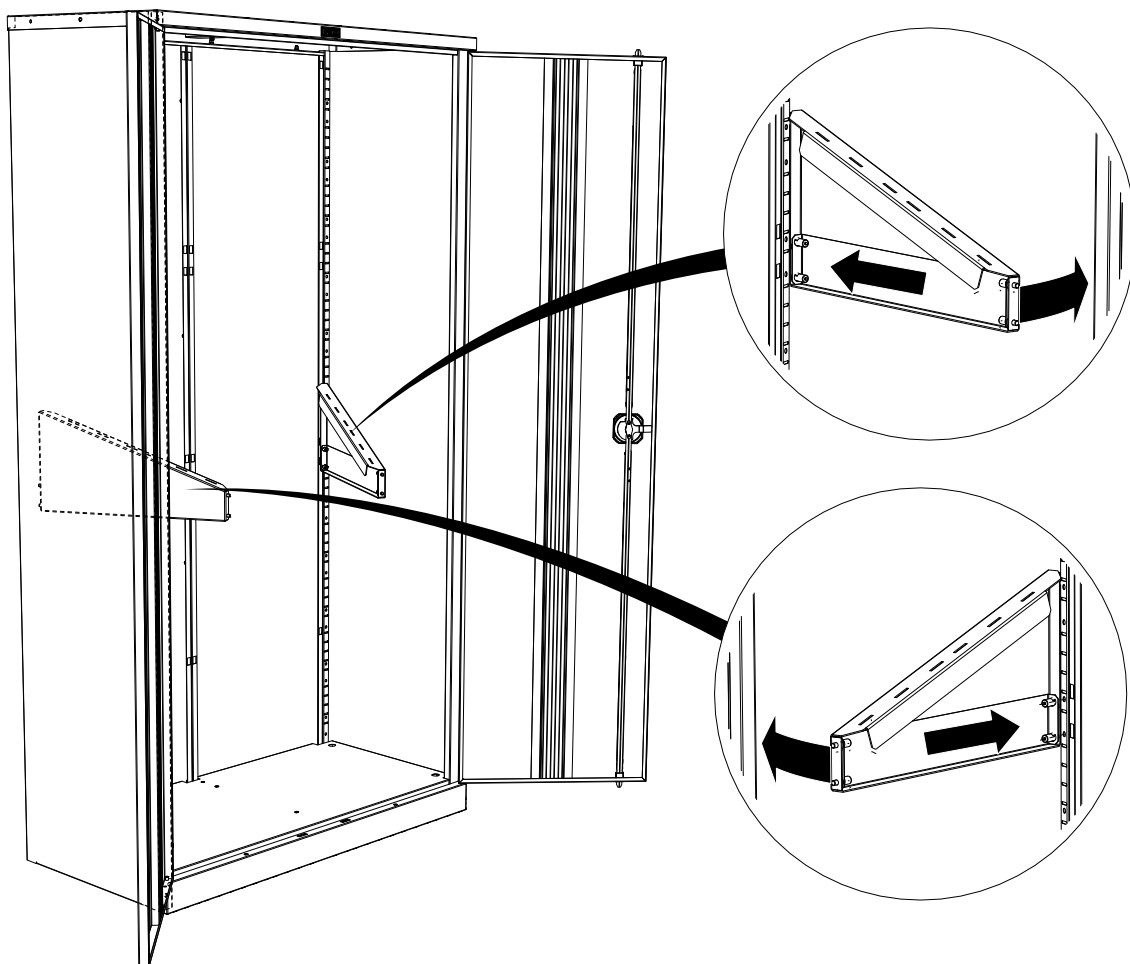
57



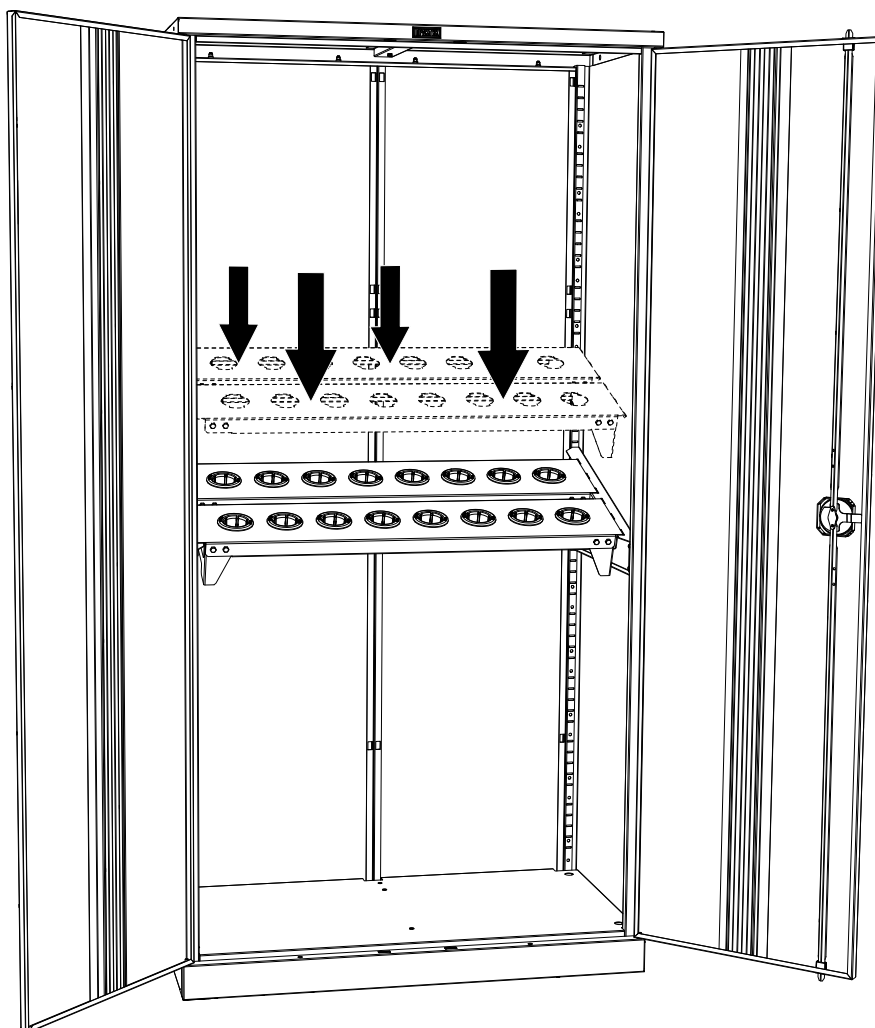
58

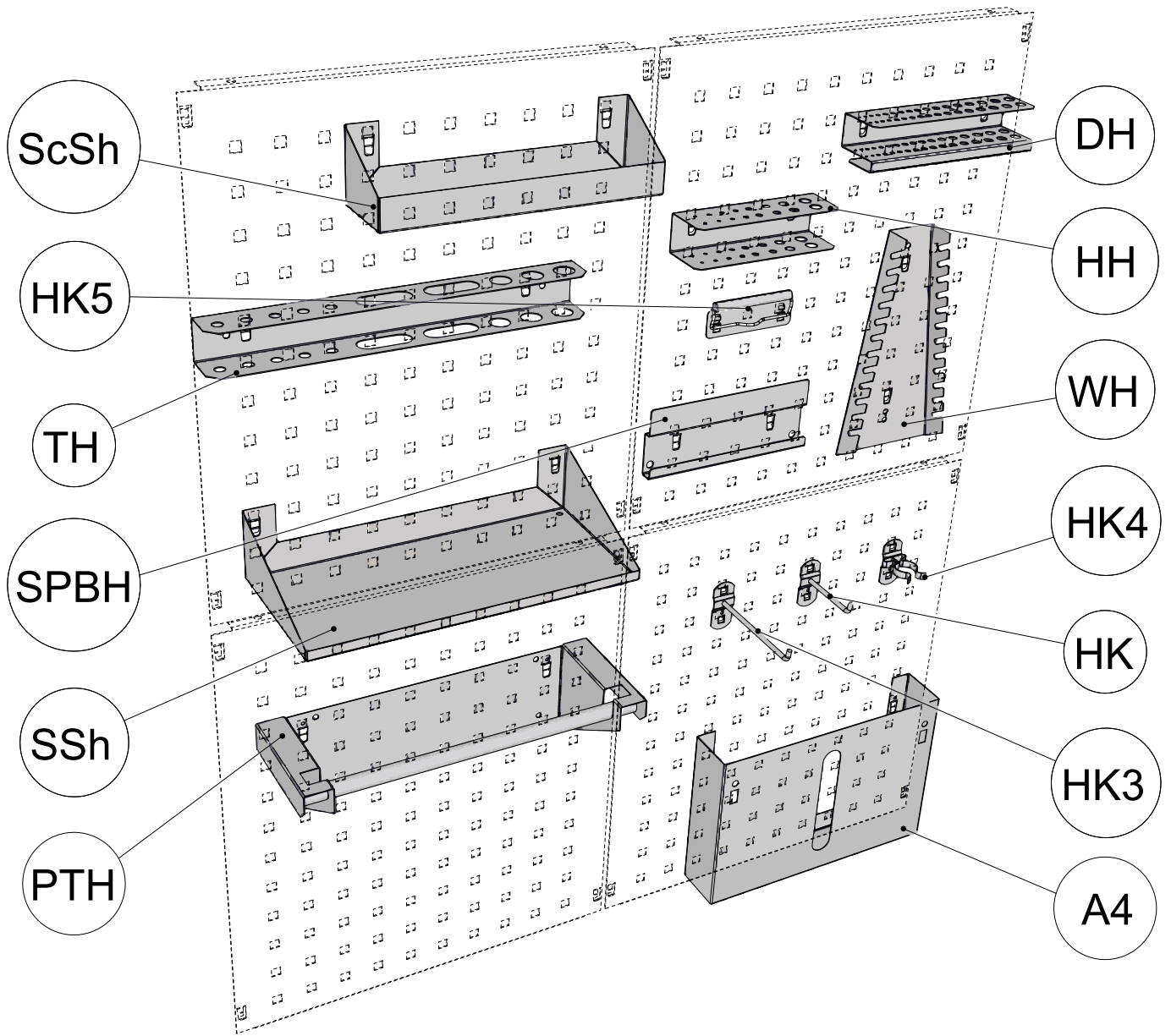


59



60





5. ОСОБЕННОСТИ ЭКСПЛУАТАЦИИ

Шкаф может эксплуатироваться в помещениях при температуре окружающего воздуха от 1 до 40°C и относительной влажности не более 60%.

Рекомендуется каждые 6 месяцев смазывать трущиеся поверхности запирающего механизма тонким слоем смазки.

При установке шкафов в ряд необходимо скрепить их между собой винтами и гайками-барашками входящими в комплект поставки.

6. ХРАНЕНИЕ, ТРАНСПОРТИРОВКА.

В разобранном виде шкаф можно перевозить в упаковке изготовителя в горизонтальном положении всеми видами крытого транспорта или в контейнерах. При транспортировке и хранении шкафа в холодное время, во избежание заклинивания замковых устройств, необходимо выдержать изделие при комнатной температуре не менее 3 часов.

Требования по хранению: в сухом помещении, в упаковке изготовителя.

7. ГАРАНТИЙНЫЕ ОБЯЗАТЕЛЬСТВА

Гарантийный срок эксплуатации шкафа - 2 года со дня продажи, а при отсутствии отметки о дате продажи – 2 года со дня изготовления товара.

Изготовитель не несёт ответственность за неисправность шкафа и не гарантирует безотказную работу изделия в случаях: нарушений рекомендаций по транспортировке, хранению, эксплуатации; проведения ремонта некомпетентными лицами; умышленной порчи.

8. СЕРВИСНАЯ СЛУЖБА

Адрес ближайшей сервисной службы компании "Промет" Вы можете узнать через Интернет по адресу <http://www.safe.ru>.

Шкаф изготовлен ООО «НПО ПРОМЕТ», 301602, Тульская область, г. Узловая, ул. Дубовская, д.2а.

Система управления качеством изготовителя сертифицирована на соответствие требованиям ISO 9001.

Система экологического менеджмента изготовителя сертифицирована на соответствие требованиям ISO 14001.

Штамп службы качества _____

Дата изготовления _____

! Производитель оставляет за собой право вносить изменения, не ухудшая характеристики изделия, без уведомления потребителя.