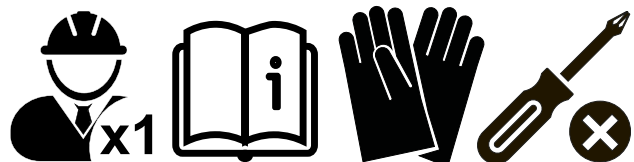


# ML-21-60

# ML-21-80

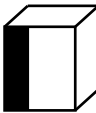
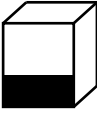
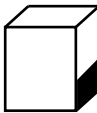
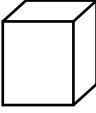


# ПАСПОРТ ИЗДЕЛИЯ

## 1. НАЗНАЧЕНИЕ

Шкафы серии ML предназначены для хранения личных вещей, одежды и оборудования на торговых и промышленных предприятиях, в спортивных центрах, школах.

## 2. ТЕХНИЧЕСКИЕ ХАРАКТЕРИСТИКИ

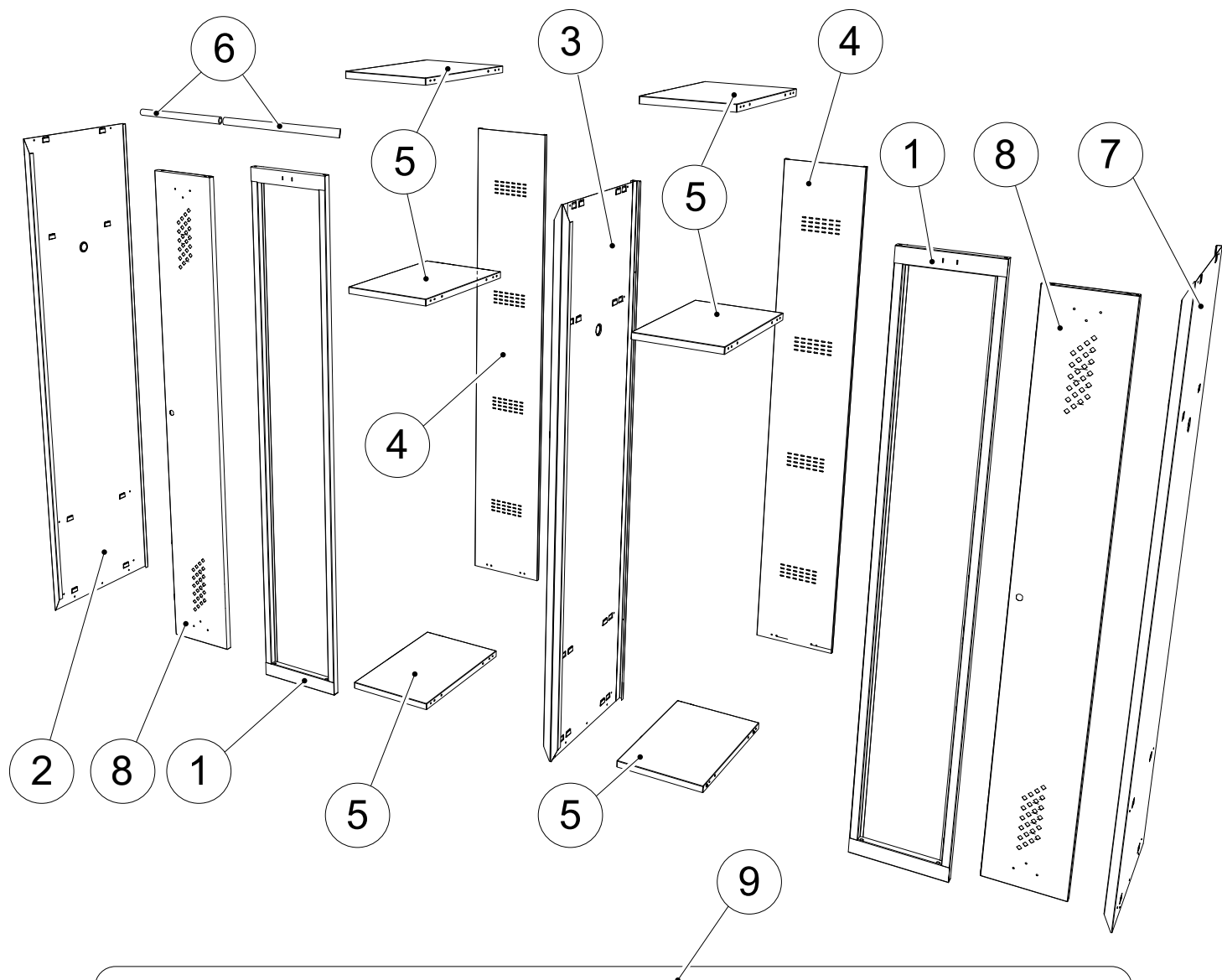
Модель	 mm	 mm	 mm	 kg*
<b>ML-21-60</b>	<b>1830</b>	<b>600</b>	<b>500</b>	<b>32</b>
<b>ML-21-80</b>	<b>1830</b>	<b>800</b>	<b>500</b>	<b>34</b>



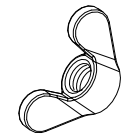
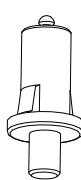


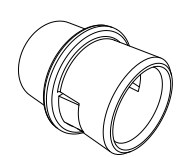
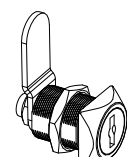
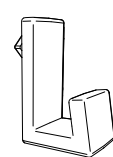
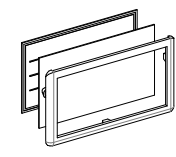

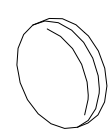
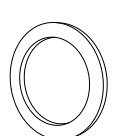
\* - допустимое отклонение +/- 10%

## 3. КОМПЛЕКТ ПОСТАВКИ

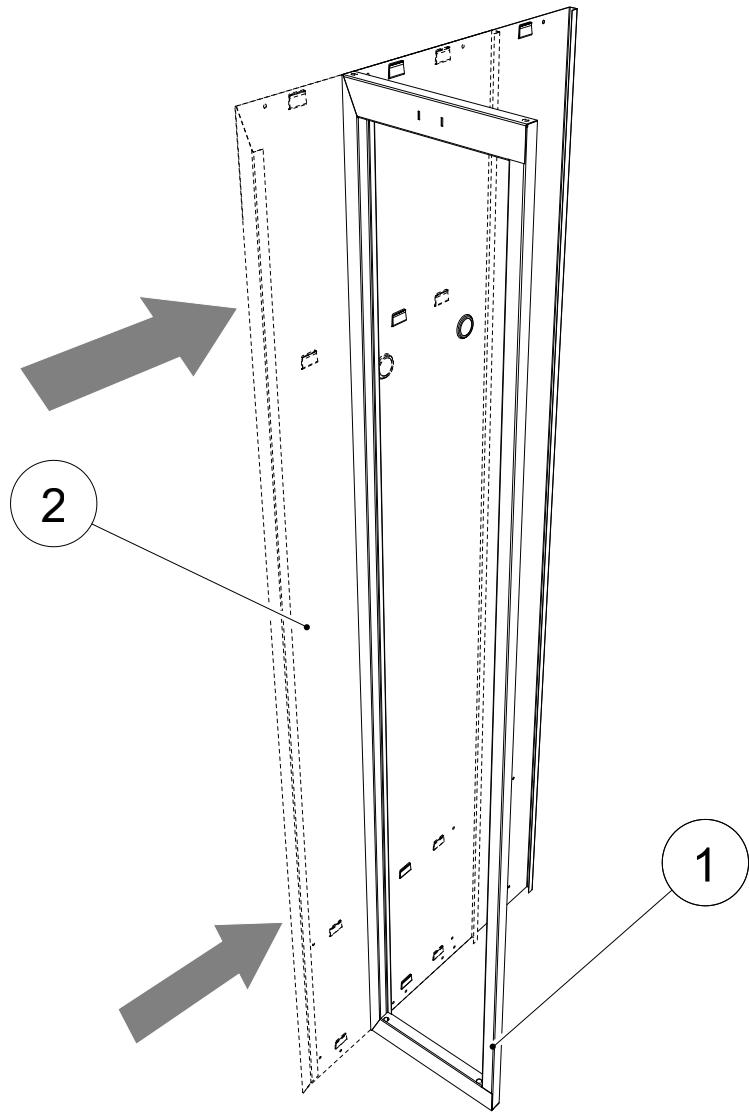
№	Наименование	Кол-во шт.	№	Наименование	Кол-во шт.
<b>1</b>	Несущая рама	<b>2</b>	<b>6</b>	Труба	<b>2</b>
<b>2</b>	Стенка боковая левая	<b>1</b>	<b>7</b>	Стенка боковая правая	<b>1</b>
<b>3</b>	Перегородка	<b>1</b>	<b>8</b>	Дверь	<b>2</b>
<b>4</b>	Стенка задняя	<b>2</b>	<b>9</b>	Комплект фурнитуры	<b>1</b>
<b>5</b>	Полка/Крыша	<b>6</b>			

# 4. ИНСТРУКЦИЯ ПО СБОРКЕ

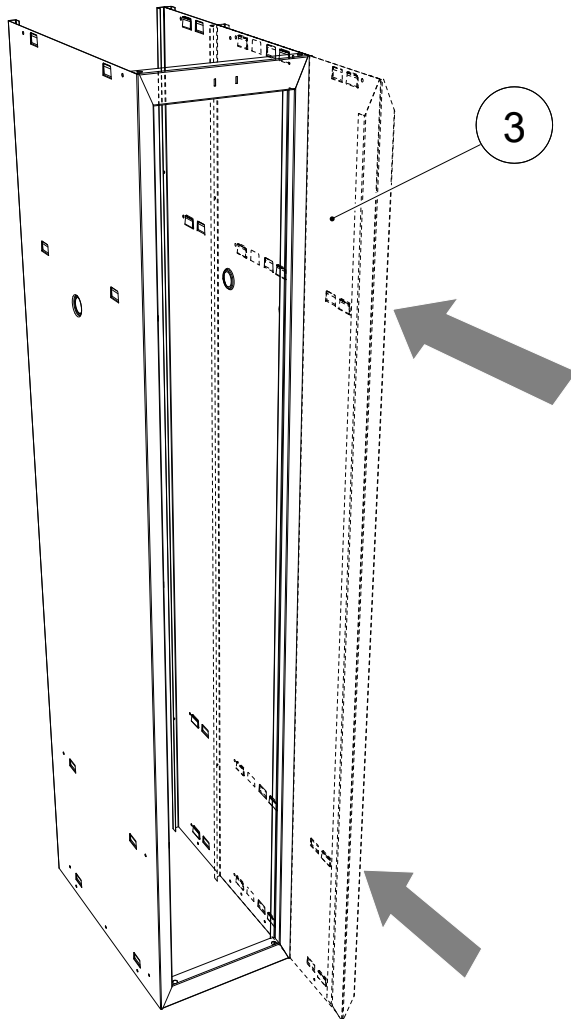


<p>M5.5 DIN7981</p>  <p>8x</p>	<p>M4X8 DIN967</p>  <p>16x</p>	<p>M4 DIN315</p>  <p>16x</p>	 <p>4x</p>	 <p>4x</p>
 <p>2x</p>	 <p>1x</p>	 <p>2x</p>	 <p>2x</p>	 <p>2x</p>
 <p>2x</p>	 <p>2x</p>	 <p>2x</p>		

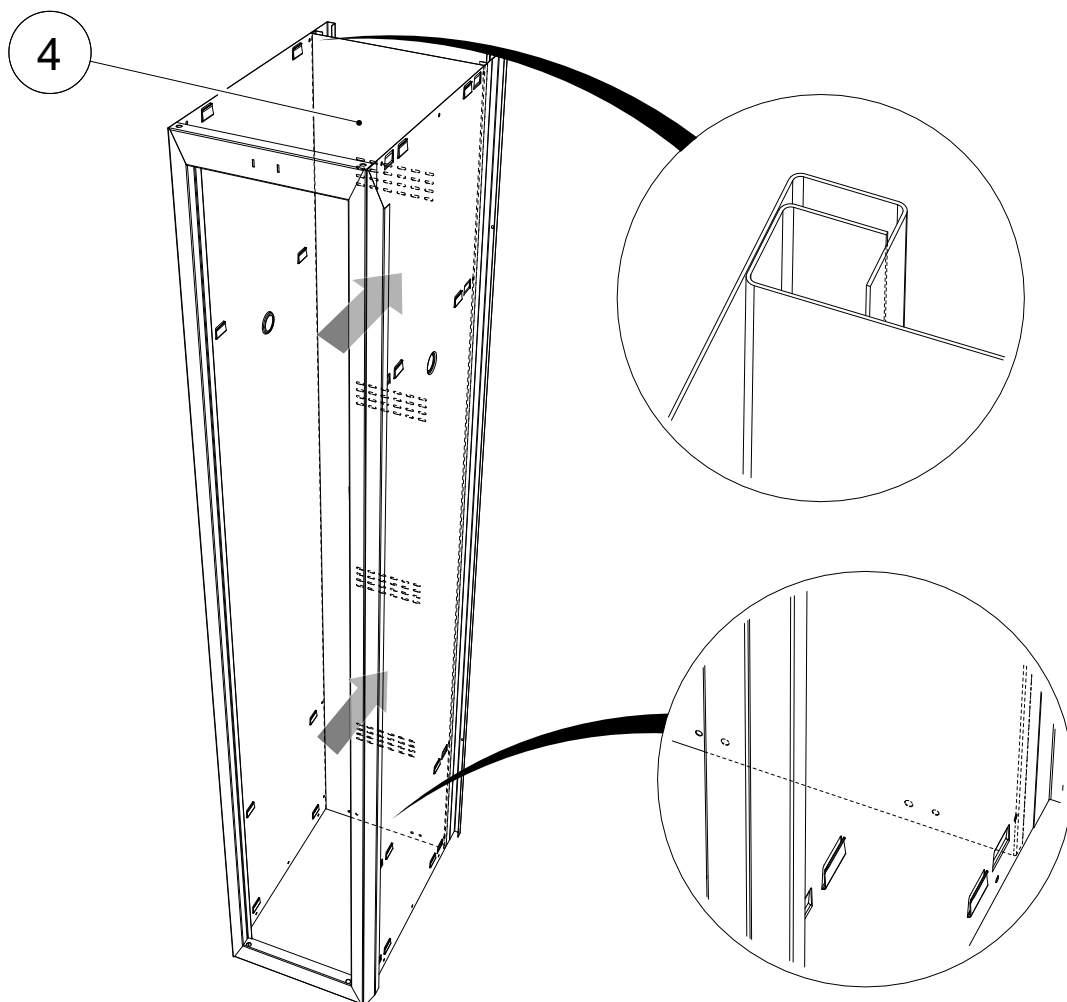
# 1



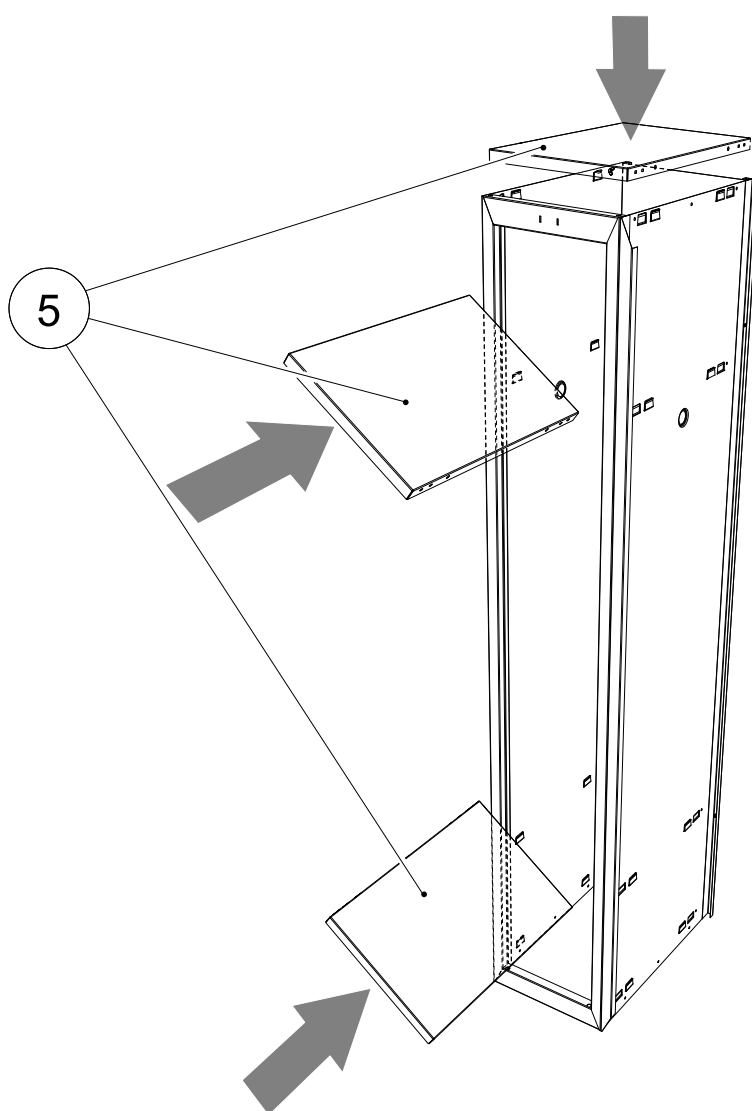
# 2



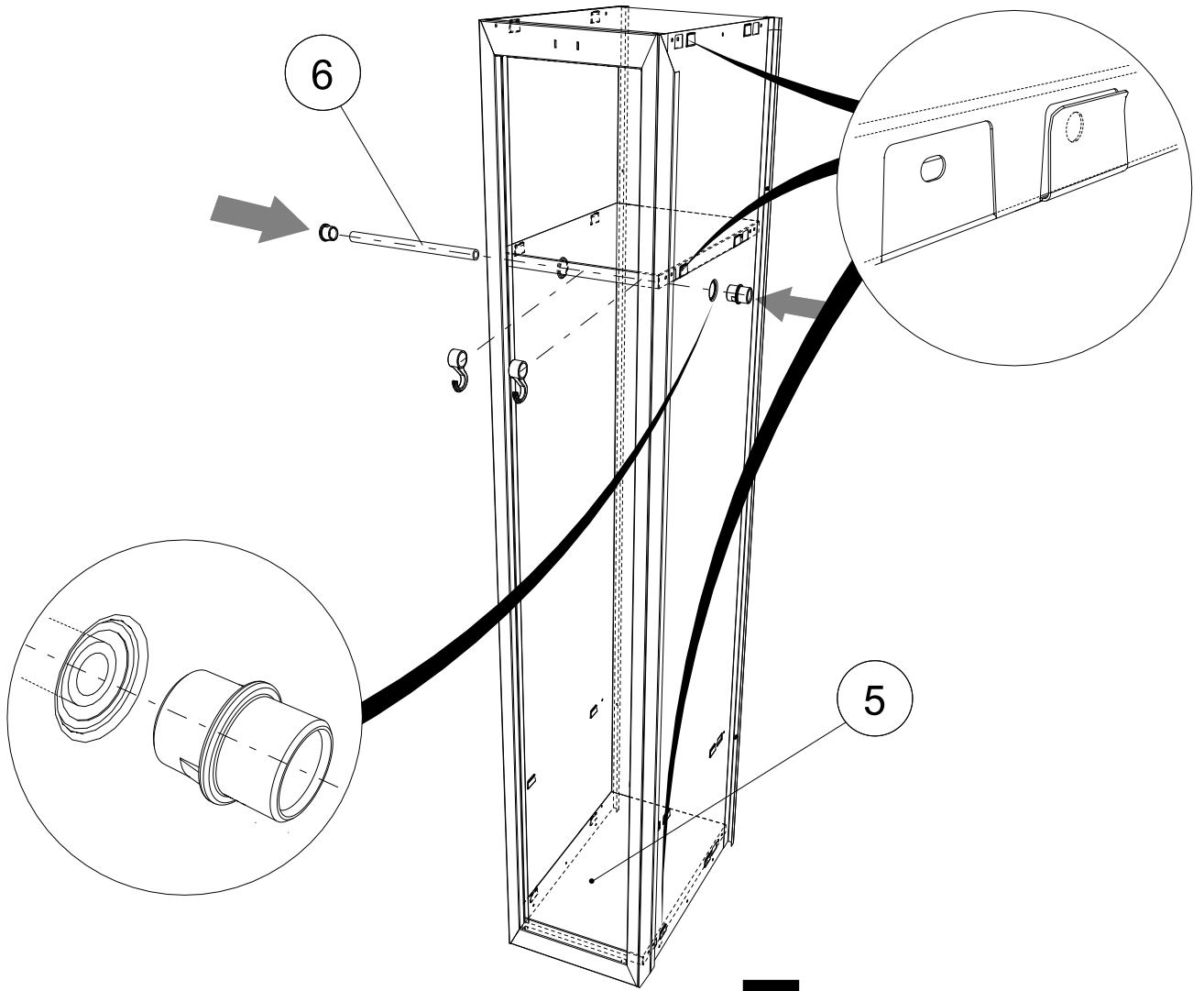
# 3



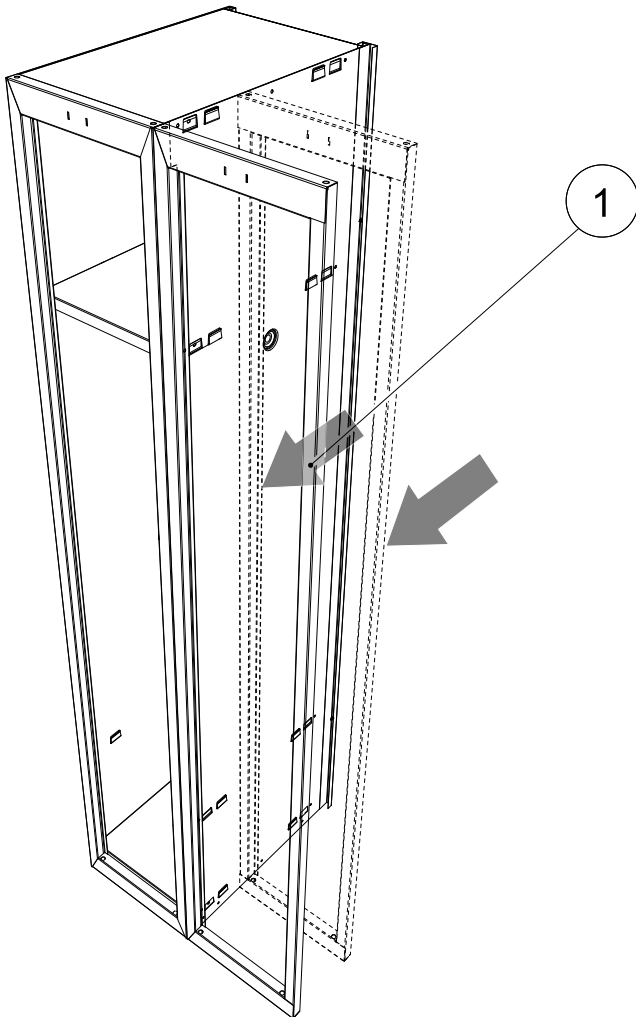
# 4



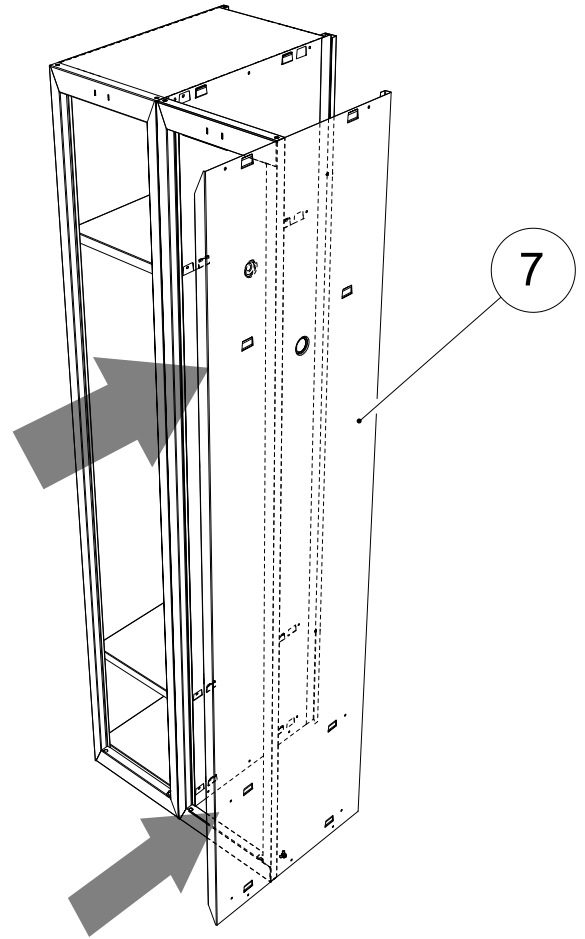
# 5



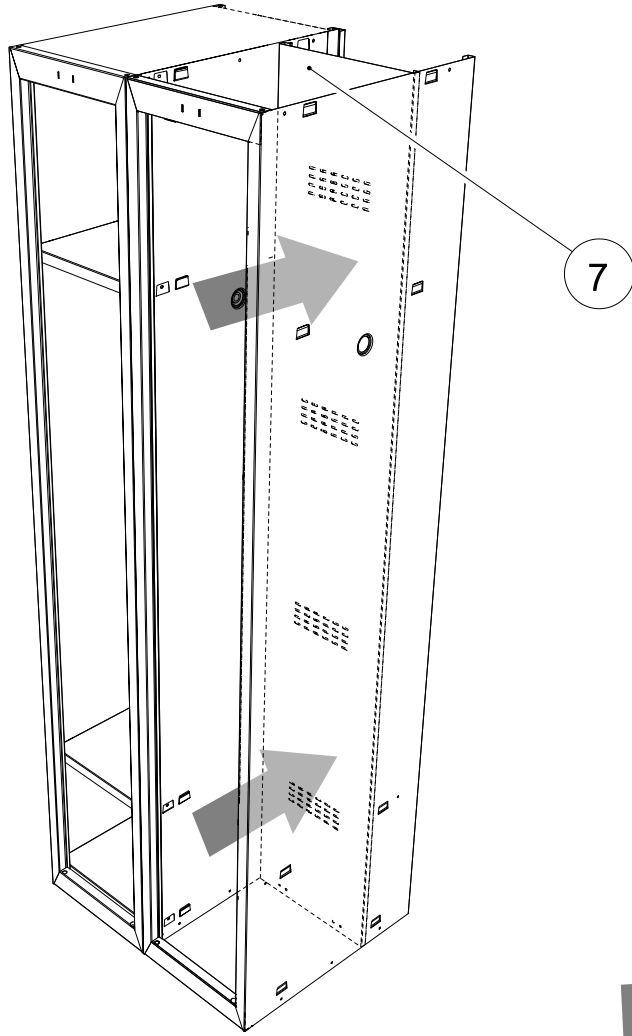
# 6



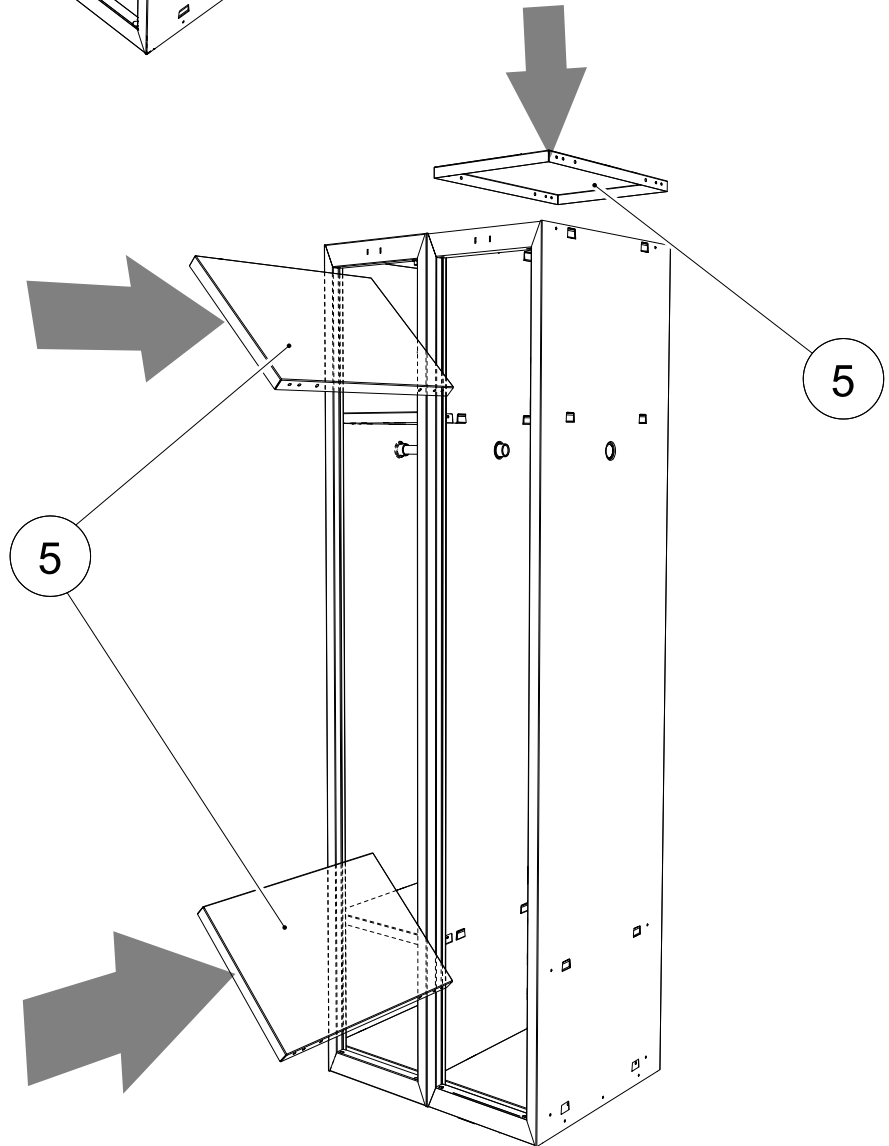
# 7



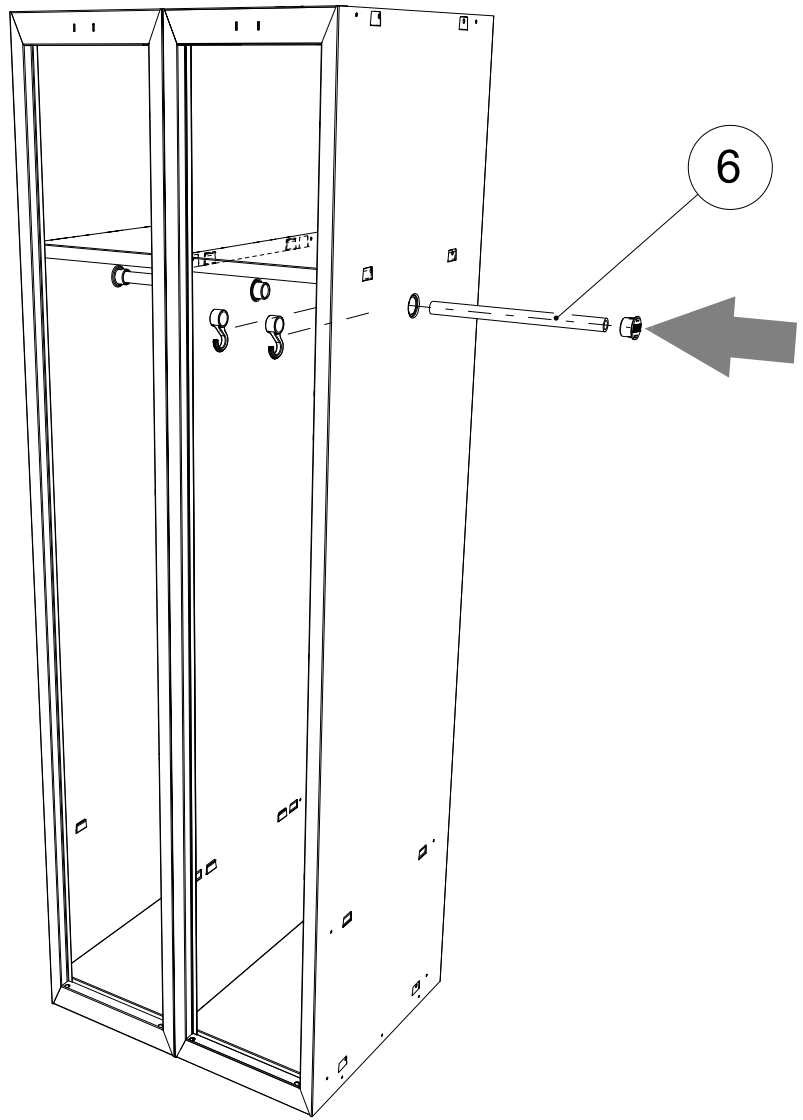
8



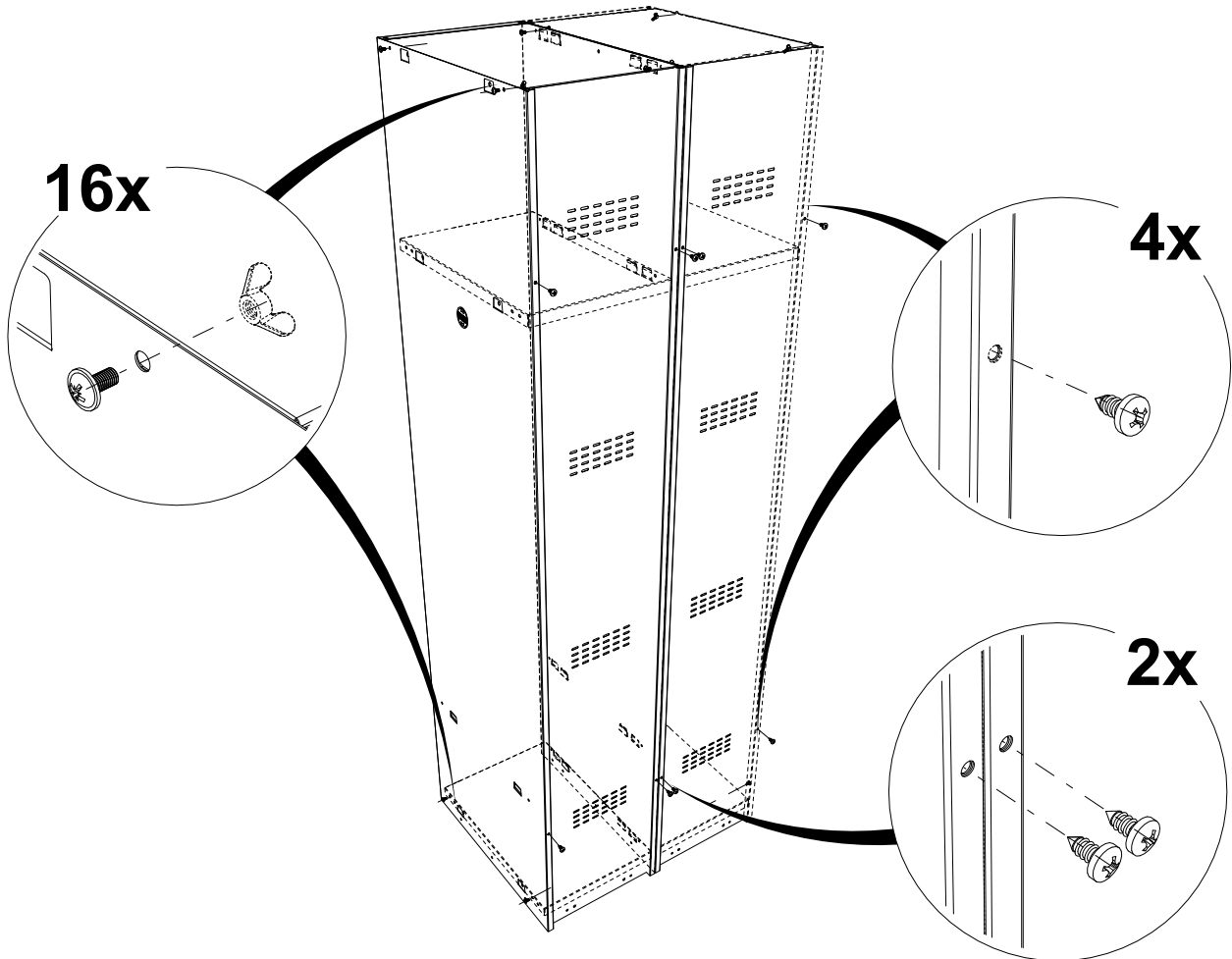
9



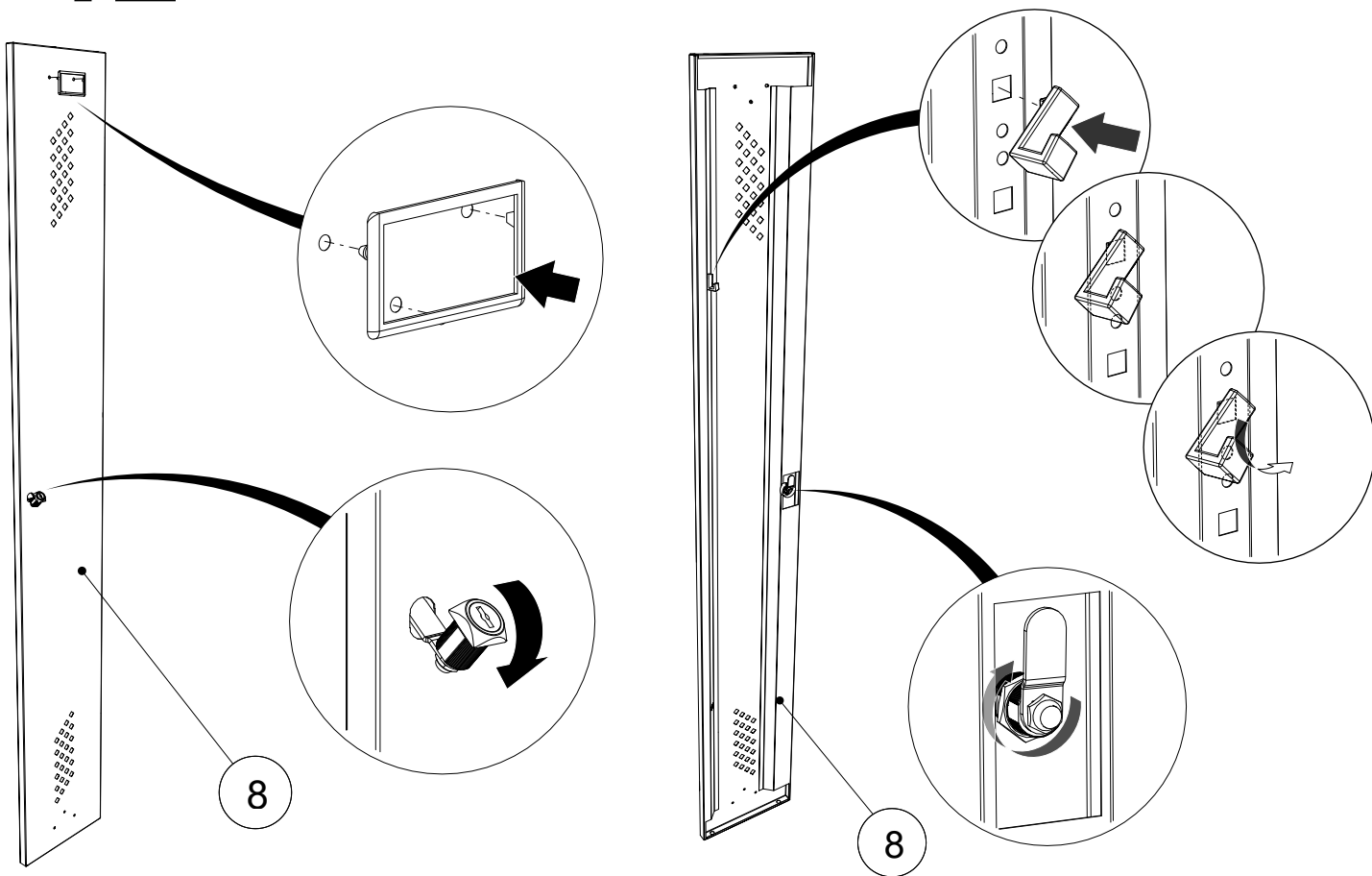
# 10



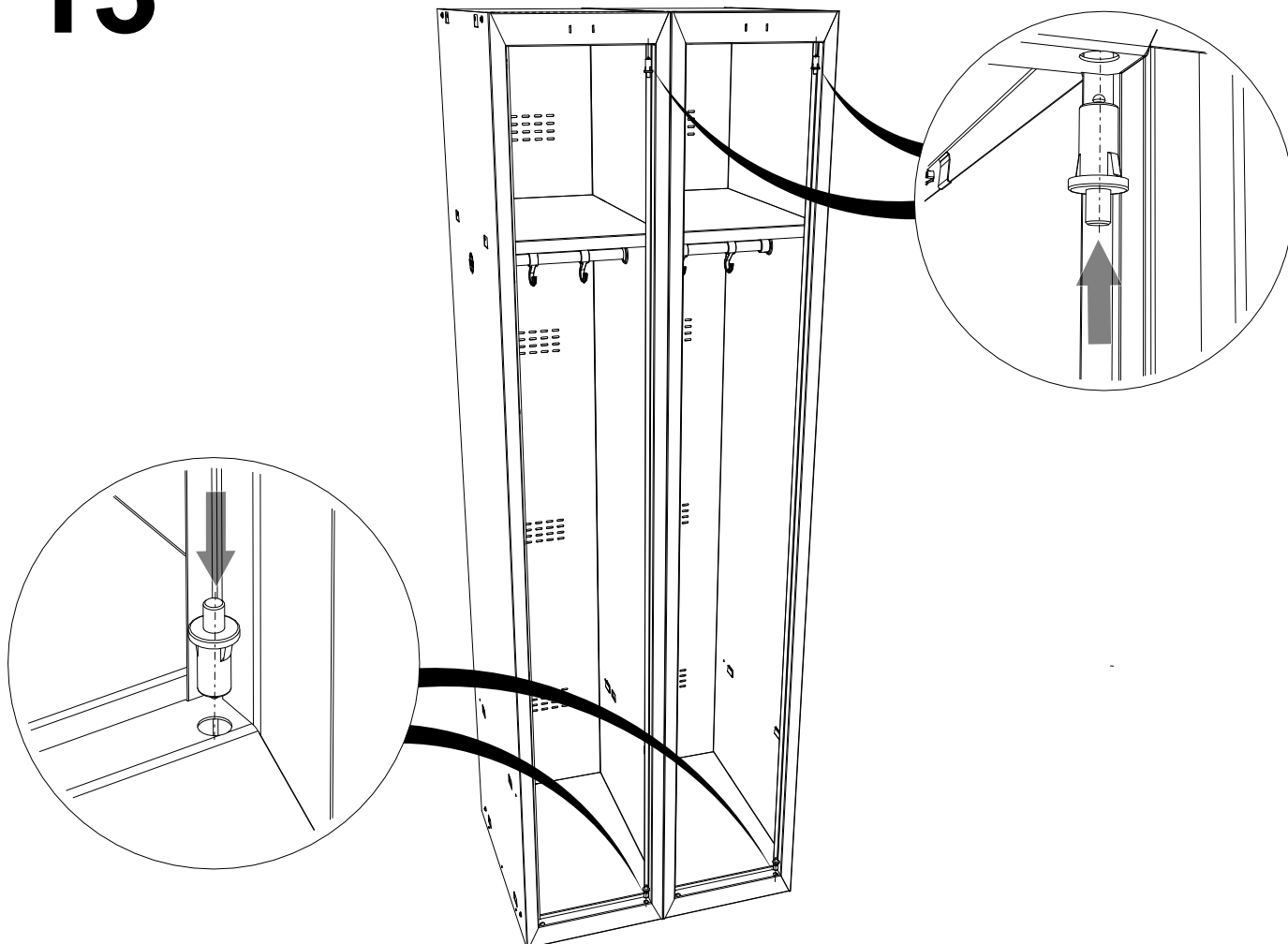
# 11



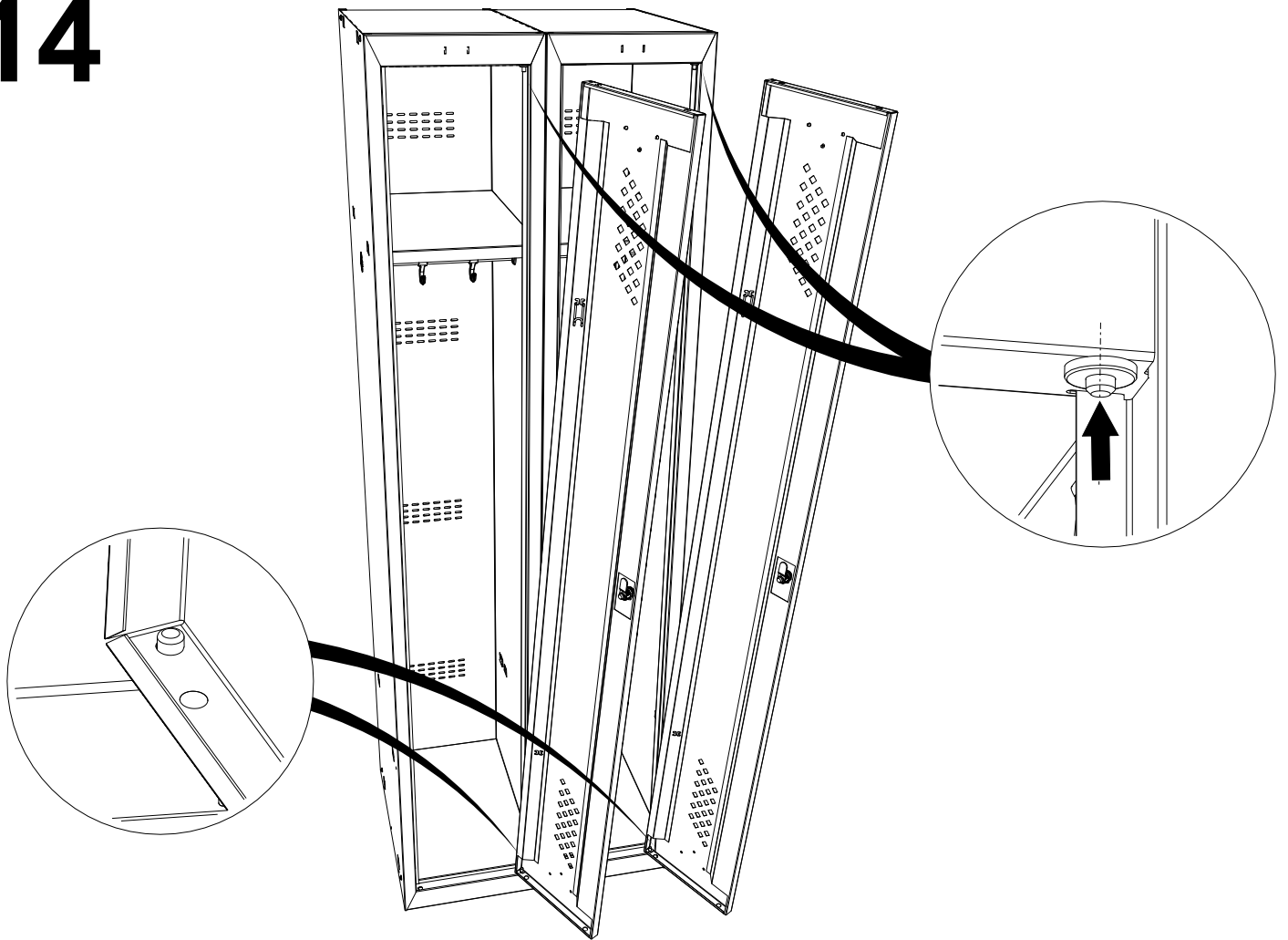
# 12



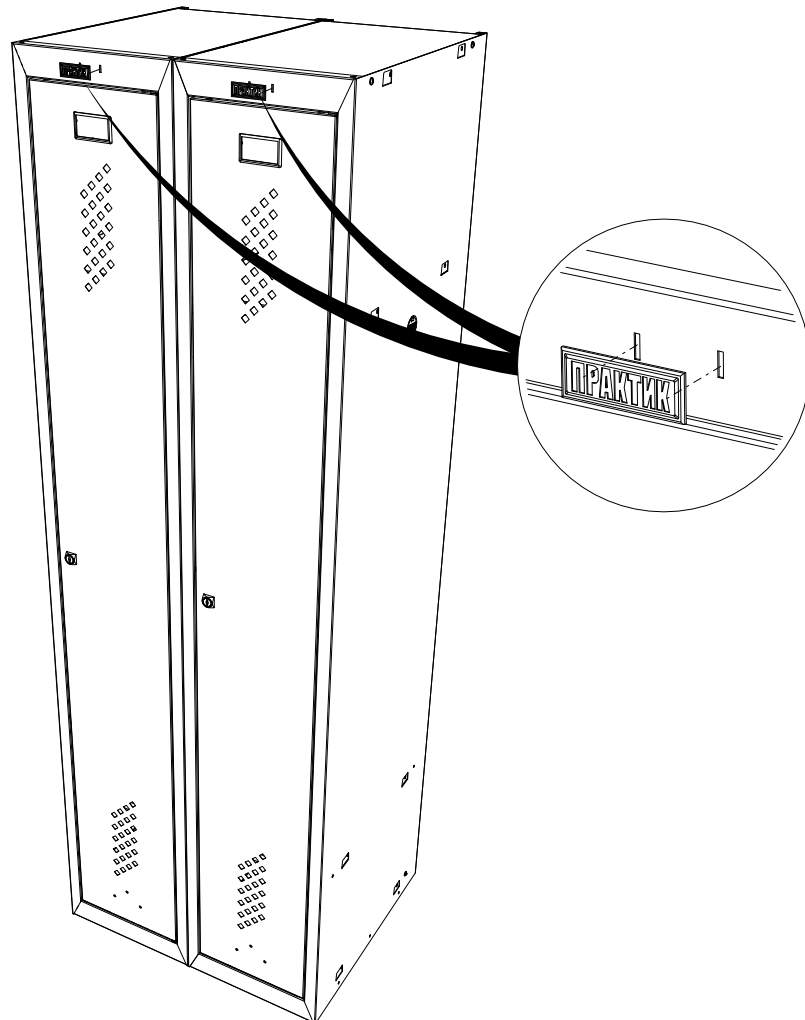
# 13



# 14



# 15



## 5. ОСОБЕННОСТИ ЭКСПЛУАТАЦИИ

Шкаф может эксплуатироваться в помещениях при температуре окружающего воздуха от 1 до 40°C и относительной влажности не более 60%.

Полы в помещении должны соответствовать требованиям нормативных документов:

- СНиП 2.03.13-88 «Полы»

- РЕКОМЕНДАЦИИ по проектированию полов (в развитие СНиП 2.03.13 - 88 «Полы») МДС 31-1.98

- Максимальная нагрузка на полку – 10 кг

## 6. ХРАНЕНИЕ И ТРАНСПОРТИРОВКА

Шкаф можно перевозить в упаковке изготовителя всеми видами крытого транспорта или в контейнерах.

При транспортировке и хранении шкафа в холодное время, во избежание заклинивания

замковых устройств, перед эксплуатацией изделия, необходимо его выдержать при

комнатной температуре не менее 3 часов.

Требования по хранению: в упаковке изготовителя, в сухом помещении.

## 7. ГАРАНТИЙНЫЕ ОБЯЗАТЕЛЬСТВА

Гарантийный срок эксплуатации шкафа - 1 год со дня продажи, а при отсутствии отметки о дате продажи

– 1 год со дня изготовления шкафа.

Изготовитель не несёт ответственность за неисправность шкафа и не гарантирует безотказную работу изделия в случаях: нарушений рекомендаций по транспортировке, хранению, эксплуатации; проведения ремонта некомпетентными лицами; умышленной порчи.

## 8. СЕРВИСНАЯ СЛУЖБА

Адрес ближайшей сервисной службы компании "Промет" Вы можете узнать через Интернет по адресу <http://www.safe.ru>.

Изделие изготовлено ООО «Промет», 301602, Тульская обл., г. Узловая

Система управления качеством изготовителя сертифицирована на соответствие требованиям ISO 9001.

Штамп службы качества \_\_\_\_\_

Дата изготовления \_\_\_\_\_

**! Производитель оставляет за собой право вносить изменения, не ухудшая характеристики изделия, без уведомления потребителя.**