

5. ОБСЛУЖИВАНИЕ

⚠ Элементы питания, поставляемые в комплекте с замком, предназначены для первичной проверки работоспособности. Перед началом пользования рекомендуется заменить батареи на новые.

5.1 ПРОВЕРКА УРОВНЯ ЗАРЯДА БАТАРЕИ

В любое время уровень заряда батарей можно проверить двукратным нажатием кнопки «*».

Возможно два состояния элементов питания:

- BA-HI при достаточном заряде;
- BA-LO при разряженной батарее.

5.2 ЗАМЕНА БАТАРЕИ ПИТАНИЯ

- Доступ к батарее питания осуществляется с внутренней стороны двери сейфа. Откройте крышку батарейного отсека замка см. Рис. 5.1.

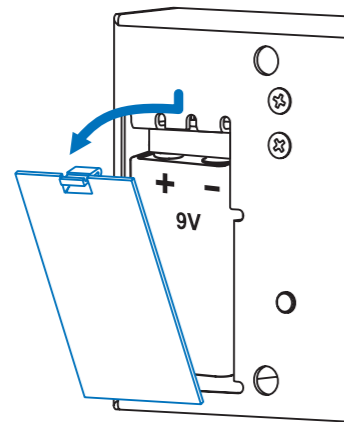


Рис. 5.1

- Замените батарею питания на новую (9V, тип 6LF22 «Крона»).
- Установите снятую крышку на прежнее место.



При отключенной батарее код остается занесенным в память.

5.3 ОТКРЫТИЕ ЗАМКА КЛЮЧОМ ПРИ ПОЛНОСТЬЮ РАЗРЯЖЕННОЙ БАТАРЕЕ ПИТАНИЯ

- Снимите заглушку аварийного замка (3) см. Рис. 5.2.
- Вставьте ключ до упора (флажок ключа справа) и, надавив на него, поверните до упора против часовой стрелки (Рис. 5.3).
- После открытия замка откройте дверь сейфа, замените батарею питания см. п.5.1.

5.4 ОТКРЫТИЕ ЗАМКА КОДОМ ПРИ ПОЛНОСТЬЮ РАЗРЯЖЕННОЙ БАТАРЕЕ ПИТАНИЯ

- Приготовьте новую батарею питания (9V, тип 6LF22 «Крона»).
- Аккуратно, соблюдая полярность, прижмите батарею питания своими контактами к контактам разъема резервного питания (5), удерживайте её в таком положении см. Рис. 5.4.
- Откройте сейф установленным Мастер кодом:

[#] [PIN1] [#]

- Поверните рукоятку (4) по часовой стрелке и откройте замок.
- После открытия замка отключите батарею питания от разъема, откройте дверь сейфа, замените батарею питания см. п.5.1.

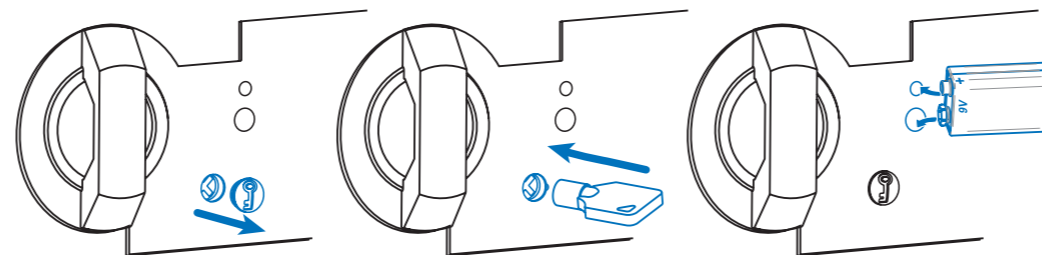


Рис. 5.2

Рис. 5.3

Рис. 5.4



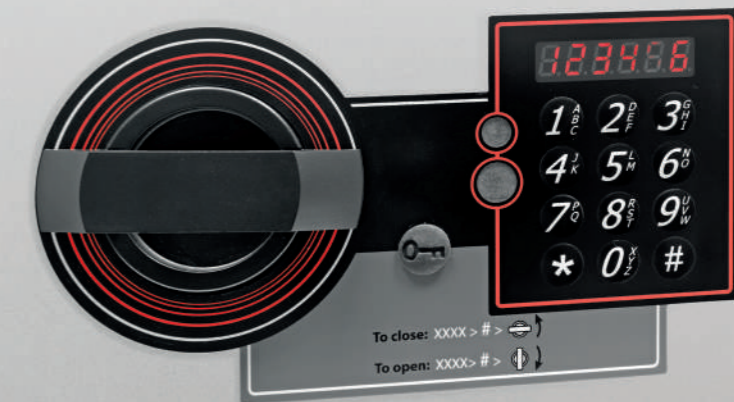
ВИДЕОИНСТРУКЦИИ
ПО ЭКСПЛУАТАЦИИ
ЗАМКОВ

СЕРВИСНОЕ ГАРАНТИЙНОЕ И ПОСЛЕГАРАНТИЙНОЕ ОБСЛУЖИВАНИЕ И РЕМОНТ
WWW.SAFE.RU

ООО «НПО ПРОМЕТ»
РЕДАКЦИЯ 2.0 ОТ 03.03.2023

ПРОМЕТ

PLS-2.2



КРАТКОЕ
РУКОВОДСТВО

ЗАМОК ЭЛЕКТРОННЫЙ СЕЙФОВЫЙ

1. ОСНОВНЫЕ ЭЛЕМЕНТЫ УПРАВЛЕНИЯ

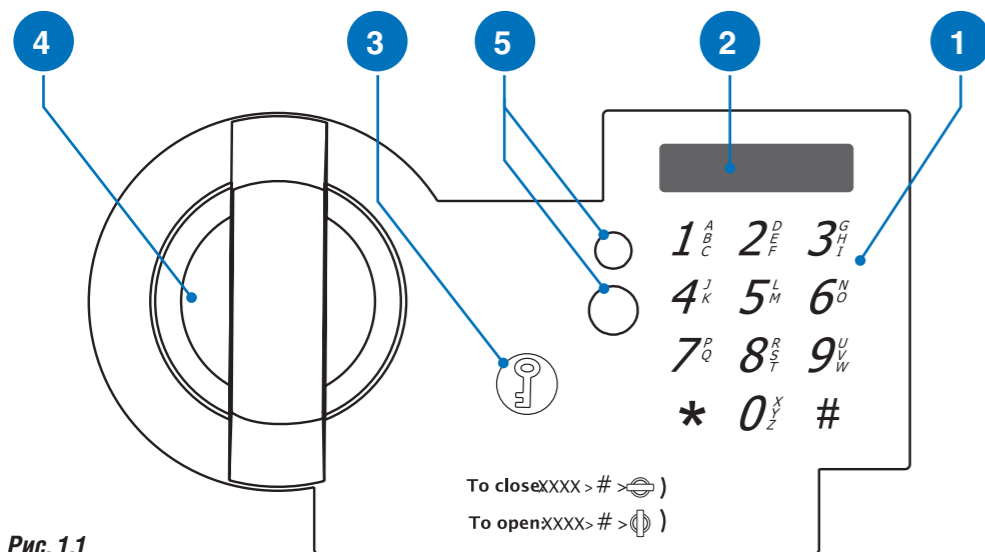


Рис. 1.1

- 1 – Клавиатура замка; 2 – Дисплей;
3 – Заглушка аварийного замка; 4 – Поворотная рукоятка;
5 – Контакты резервного питания.

2. ОПРЕДЕЛЕНИЯ

2.1 МАСТЕР КОД [PIN1]

Произвольная последовательность цифр из 6 знаков. Предназначен для открытия/закрытия сейфа.

! Перед началом эксплуатации замка замените заводское значение кода (см. п.4). Предпримите все необходимые меры для надёжного сохранения нового Мастер кода втайне от посторонних лиц.

✓ Заводское значение Мастер кода: 1-2-3-4-5-6.

2.2 КОД ПОЛЬЗОВАТЕЛЯ [PIN2]

Произвольная последовательность цифр минимум 4, максимум 6 знаков. Предназначен для открытия/закрытия замка пользователем с ограниченными правами на изменение настроек. Назначается пользователем при закрытии сейфа.

✓ Новый код пользователя назначается пользователем каждый раз при закрытии сейфа.

2.3 СИГНАЛЫ ЗВУКОВЫЕ, СВЕТОВЫЕ

[**!D**]¹ Одиночный короткий звуковой сигнал и индикация вводимого символа на дисплее (2) является подтверждением нажатия кнопки клавиатуры.

! Удалить неверно введенный символ можно при помощи клавиши «*».

[**!D**]² Двойной звуковой сигнал и отображение выполненного действия на дисплее (2) является подтверждением успешно выполненного действия.

[**!D**]³ Трехкратный звуковой сигнал и надпись на дисплее (2) «**ERROR**» является сообщением об ошибочных действиях пользователя.

[**!D**] Надпись на дисплее (2) «**BA-LO**» является сообщением о разряженной батарее питания замка. Батарею питания в таком случае необходимо заменить. Инструкции по замене см. п.5.2.

3. ОСНОВНЫЕ ФУНКЦИИ

3.1 ОТКРЫТЬ ЗАМОК

Нажмите на клавиатуре (1) следующее:

3.1.1 Открыть новый замок

[#] [1] [2] [3] [4] [5] [6] [#]

3.1.2 Открыть установленным Мастер кодом

[#] [PIN1] [#]

3.1.3 Открыть Кодом пользователя

[PIN2] [#]

Если набранный код верный, то замок откроется, на дисплее загорится надпись «**OPEN**» и в течение пяти секунд можно открыть дверь, повернув рукоятку (4) по часовой стрелке.

! После третьей подряд попытки открыть замок неверным кодом, следующая возможность ввода кода будет заблокирована на 5 минут. Блокированное состояние отображает надпись на дисплее (2) «**BLOC**».

3.2 ЗАКРЫТЬ ЗАМОК

Для закрытия сейфа необходимо ввести:

[PIN2] [#]

Закройте дверь и поверните рукоятку (4) замка против часовой стрелки до упора. На дисплее появится надпись «**CLOSED**».

! Если в течение 5 секунд после ввода кода механизм привода запирающих ригелей сейфа не приведен в действие, замок останется открытым, код не сохранится и процедуру закрытия необходимо начать заново.

4. СЕРВИСНЫЕ ФУНКЦИИ

! В виду возможной непреднамеренной блокировки замка в результате неправильных действий сервисные функции рекомендуется выполнять с открытой дверью сейфа.

✓ Сервисные функции недоступны, если заряд батареи питания замка на исходе, о чем сообщает сигнал см. п.2.2 [**!D**].

4.1 ИЗМЕНИТЬ МАСТЕР КОД [PIN1]

[#] [#] [PIN1] [#] [новый PIN1] [#] [повторно новый PIN1] [#]

Проверить новый Мастер код:

[#] [новый PIN1] [#]

4.2 УДАЛИТЬ КОД ПОЛЬЗОВАТЕЛЯ [PIN2]

! Перед изменением кода пользователя [PIN2] заводское значение Мастер кода [PIN1] должно быть изменено (см. п.4.1).

Для удаления введенного кода пользователя (независимо от положения ригельной системы сейфа) нажать и удерживать кнопку, расположенную на замке на задней части крышки двери, до срабатывания запирающего механизма (см. Рис.4.1). На дисплее появится надпись «**OPEN**», которая остается включенной в течение 3 секунд. Затем устройство перейдет в ждущий режим.

Поверните рукоятку (4) по часовой стрелке и откройте замок.

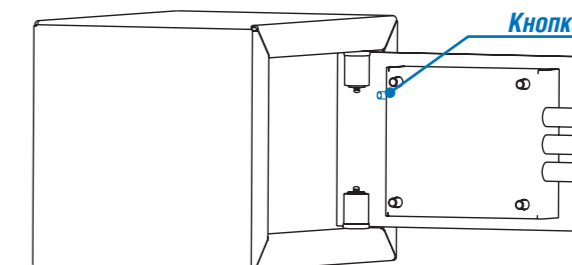


Рис.4.1